

REDMOND

КОМПЛЕКТ ФИЛЬТРОВ H13RAC-3708



Руководство по обслуживанию и замене

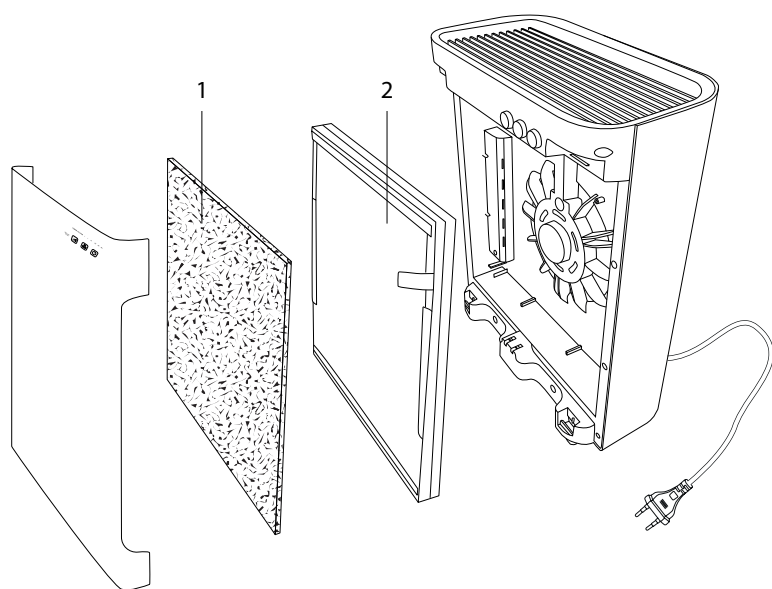
Технические характеристики

Модель фильтра	H13RAC-3708
Модель очистителя воздуха	RAC-3708
Класс HEPA-фильтра согласно EN 1822	H13
Эффективность очистки	99,95%
Фильтрация частиц размером	до 0,3 мкм
Группа фильтров	фильтр высокой эффективности очистки

Комплектация

HEPA H13 фильтр	1 шт.
Активный угольный фильтр	1 шт.
Фильтр предварительной очистки	1 шт.
Инструкция	1 шт.

Производитель имеет право на внесение изменений в дизайн, комплектацию, а также в технические характеристики изделия в ходе совершенствования своей продукции без дополнительного уведомления об этих изменениях.



Устройство

1. Фильтр предварительной очистки
2. HEPA-фильтр + Активный угольный фильтр

Замена фильтра

Примерный срок службы HEPA-фильтра составляет 2000 часов. Когда ресурс фильтра будет исчерпан, индикатор работы будет мигать. Для замены извлеките старый фильтр и установите новый. После замены фильтра нажмите и удерживайте кнопку  несколько секунд, пока индикатор не перестанет мигать.

Хранение и транспортировка

Храните фильтры в сухом вентилируемом месте вдали от нагревательных приборов и попадания прямых солнечных лучей.

При транспортировке и хранении запрещается подвергать фильтры механическим воздействиям, которые могут привести к повреждению фильтров и/или нарушению целостности упаковки.

Необходимо беречь упаковку от попадания воды и других жидкостей.

Производитель: «Пауэр Пойнт Инк. Лимитед» №1202 Хай Юн Гэ (В1) Лин Хай Шан Чжуан Сямейлин Футьян, Шеньжень, Китай, 518049.

Импортер: ООО «ОРЛИС», 192019, РФ, г. Санкт-Петербург, ул. Седова, д. 11, офис 613.

© REDMOND. Все права защищены. 2019

Воспроизведение, передача, распространение, перевод или другая переработка данного документа или любой его части без предварительного письменного разрешения правообладателя запрещены.