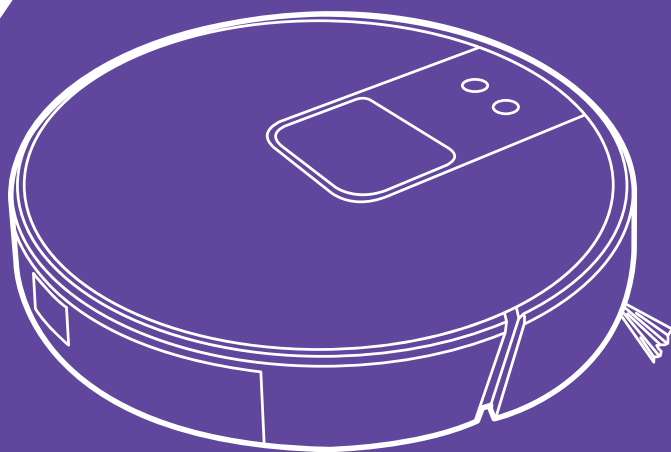


**Выпусти
меня
из коробки!**



**Робот-пылесос
КТ-572**

Если у вас возникнут трудности с использованием нашей техники, перед обращением в магазин просим позвонить на горячую линию Kitfort:

8-800-775-56-87

(пн-пт с 9:30 до 17:30 по московскому времени)

info@kitfort.ru

Мы расскажем про особенности работы прибора и проконсультируем по любым другим вопросам

Содержание

Общие сведения	4
Комплектация	5
Устройство робота-пылесоса	5
Подготовка к работе.....	9
Использование пылесоса.....	13
Мобильное приложение Robot Cleaner	14
Чистка и обслуживание пылесоса	20
Уход и хранение	23
Замена аккумуляторной батареи.....	24
Устранение неполадок	24
Технические характеристики.....	26
Меры предосторожности.....	28
Другие товары «Китфорт»	30

Общие сведения

Робот-пылесос КТ-572 принадлежит к новой серии роботов-пылесосов. Он вобрал в себя все современные наработки в этой области: датчики препятствий и поверхности, увеличенный объем пылесборника, литиевый аккумулятор, фильтр тонкой очистки и простоту управления.

Пылесос оснащен турбощеткой, поэтому он хорошо подходит для уборки ковровых покрытий, особенно если в доме есть домашние животные.

Турбощетка отлично убирает ковры с не очень длинным ворсом. Во время чистки ковра турбощетка сначала приподнимает ворс, а затем выметает из него мусор. Пыль, выбитая щеткой из ковра, всасывается пылесосом. На твердой поверхности вращающаяся турбощетка работает как веник, заметая мусор прямо в контейнер. Это позволяет собирать крупный (кочки шерсти домашних животных) или тяжелый (песок и мелкие камешки с обуви) мусор.

Пылесос оснащен двумя боковыми щетками. Ворс боковых щеток выступает за габариты пылесоса, что позволяет ему собирать пыль вдоль плинтусов, диванов, около дверных косяков и других подобных объектов.

В пылесборнике используется двойная фильтрация. Пыль проходит через фильтр грубой очистки, а затем через фильтр тонкой очистки. Пылесборник легко вынуть: нажмите на кнопку и извлеките пылесборник из корпуса пылесоса. Для удаления мусора откиньте боковую крышку пылесборника. Для чистки пылесоса прилагается щетка.

Пылесос достаточно компактен и имеет высоту корпуса 80 мм. Эта высота достаточна для того, чтобы робот заехал под большую часть мебели, под шкафы, тумбы. Под низкий диван пылесос заехать не сможет.

Пылесос оснащен функциями автоматической и ручной уборки, уборкой в комнате и по расписанию. Кроме того, имеется специальная программа для уборки вдоль стен, когда пылесос перемещается по периметру помещения. Пылесос автоматически выбирает наиболее оптимальную траекторию движения в каждом случае, согласующуюся с выбранной программой.

Включить и выключить пылесос, задать нужный режим работы или запрограммировать пылесос можно с панели управления пылесоса или через мобильное приложение Robot Cleaner.

Можно запрограммировать пылесос для уборки по расписанию. Робот будет запускать уборку в автоматическом режиме каждый день в заранее установленное время.

Вы можете провести влажную уборку, прикрепив к пылесосу моющий модуль с резервуаром для воды и тряпкой. Тряпка автоматически увлажняется во время уборки встроенной электрической помпой, то есть пылесос дозирует необходимое количество воды, подаваемое на тряпку.

В комплекте имеется база для автоматической подзарядки пылесоса. Если заряд аккумулятора закончился, пылесос сам разыщет базу и встанет на зарядку.

Робот-пылесос предназначен для использования в жилых помещениях и небольших офисах. Он подходит для уборки сухих ровных поверхностей: деревянных полов, ламината, керамической плитки, линолеума, а также для сухой уборки ковровых покрытий с коротким ворсом.

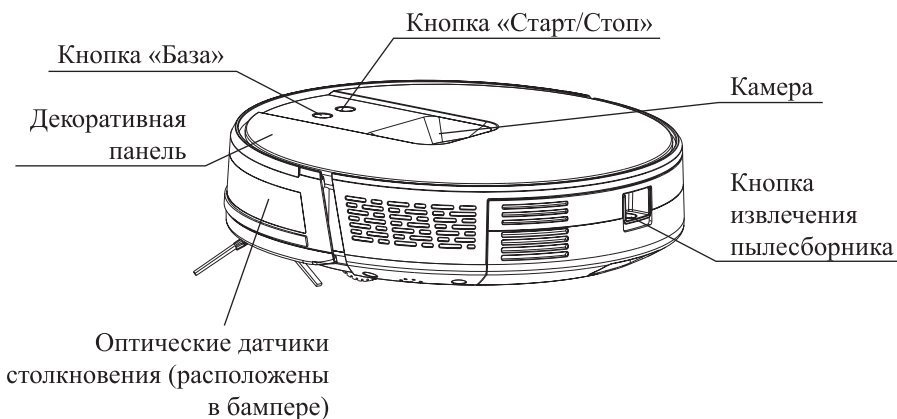
Комплектация

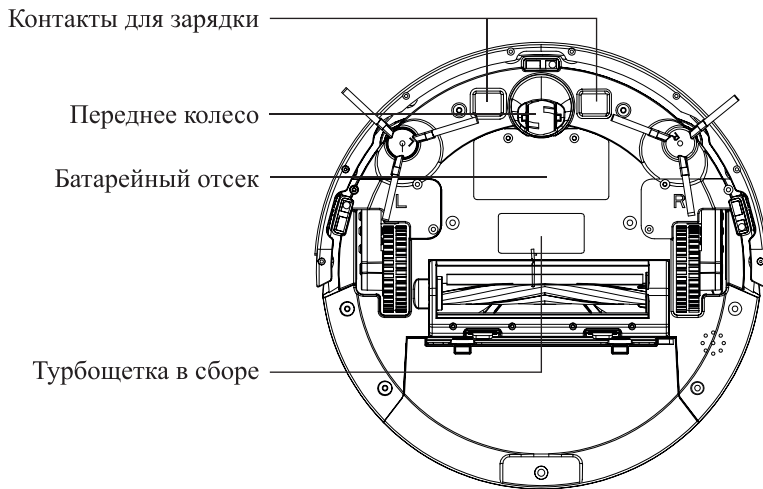
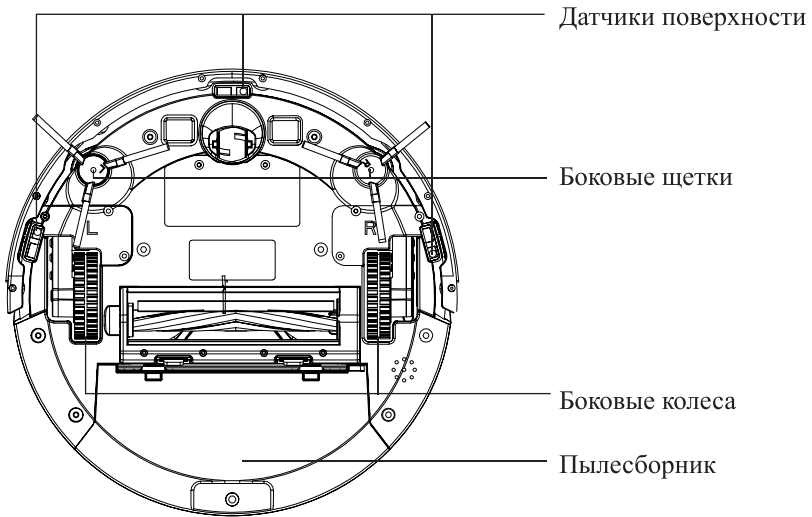
1. Робот-пылесос с установленным пылесборником и фильтрами — 1 шт.
2. Моющий модуль — 1 шт.
3. Тряпка для пола — 2 шт.
4. База для зарядки — 1 шт.
5. Блок питания — 1 шт.
6. Боковые щетки — 4 шт. (2 комплекта L+R)
7. Дополнительный фильтр тонкой очистки — 1 шт.
8. Щетка для чистки пылесборника — 1 шт.
9. Руководство по эксплуатации — 1 шт.
10. Гарантийный талон — 1 шт.
11. Коллекционный магнит — 1 шт.*

* опционально

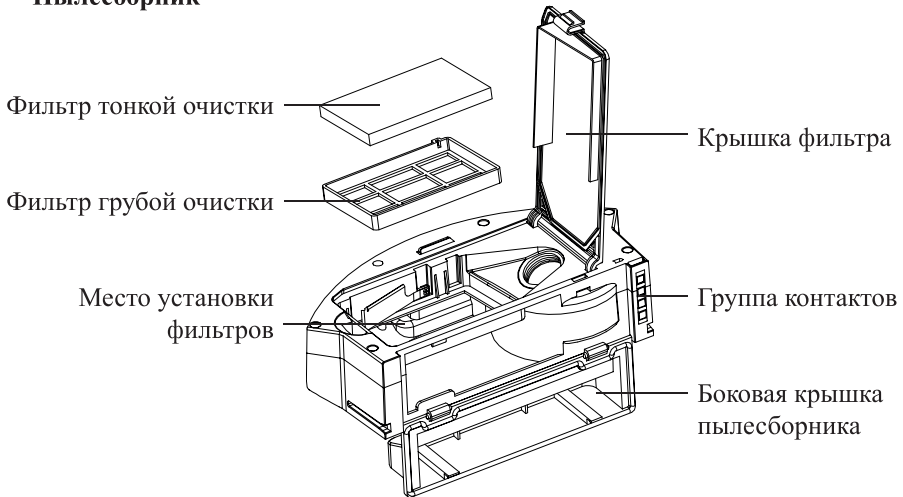
Устройство робота-пылесоса

Корпус

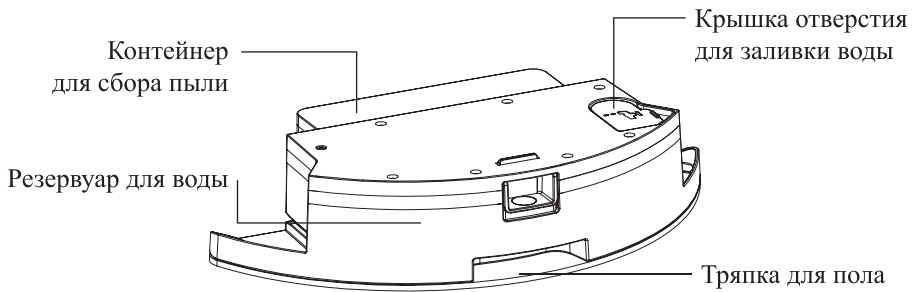




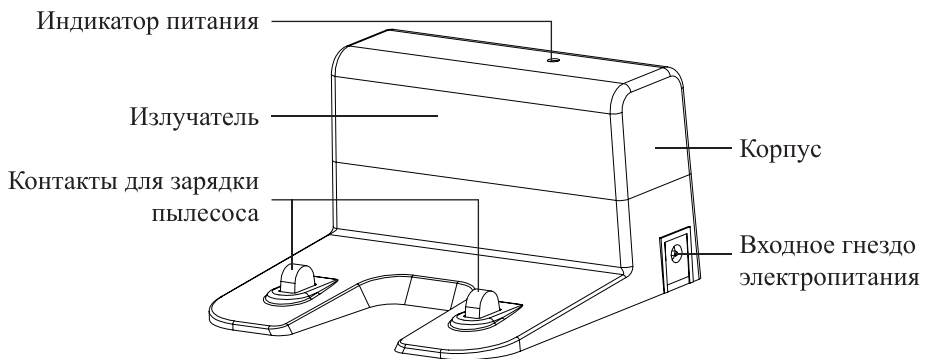
Пылесборник



Моющий модуль

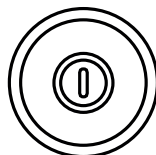


База



Панель управления

Кнопка «База»



Кнопка
«Старт/Стоп»

1. Нажмите кнопку **«Старт/Стоп»** на 1 секунду, чтобы запустить пылесос (перевести в режим ожидания), прозвучит короткая мелодия, а индикатор в кнопке **«Старт/Стоп»** загорится зеленым светом.
2. Нажмите еще раз, чтобы войти в режим автоматической уборки.
3. При необходимости прервать уборку, нажмите кнопку **«Старт/Стоп»**, пылесос остановится и перейдет в режим ожидания.
4. Чтобы перевести пылесос из режима ожидания в спящий режим, нажмите кнопку **«Старт/Стоп»** и удерживайте более 5 секунд.

Нажмите на кнопку **«База»**, и пылесос автоматически вернется на базу для подзарядки. В режиме ожидания нажмите и удерживайте в течение 3 секунд, чтобы инициализировать соединение с сервером для подключения пылесоса к приложению.

Датчики препятствий

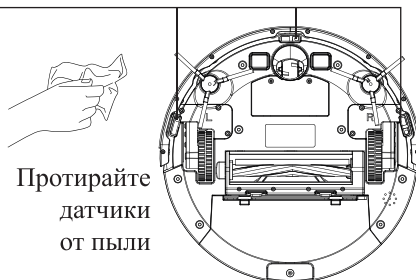
На передней части корпуса пылесоса в бампере установлены датчики препятствий двух видов.

1. Оптические датчики срабатывают при приближении робота-пылесоса к вертикальным препятствиям. Датчик передает инфракрасный (ИК) сигнал, который отражается от препятствия и фиксируется оптическим приемником датчика. При этом пылесос получает команду изменить направление движения. Оптические датчики расположены в бампере под темной глянцевой поверхностью. На новом пылесосе они могут быть закрыты защитной пленкой, которую необходимо снять для корректной работы датчиков;
2. Микропереключатели (кнопки) под бампером. При столкновении пылесоса с препятствием кнопка нажимается и замыкает электрическую цепь. Пылесос получает команду изменить направление движения.

Датчики поверхности

На нижней части корпуса пылесоса установлены 3 датчика поверхности. Они отмечены на рисунке. Датчики необходимы для того, чтобы пылесос не падал с больших перепадов высоты (лестницы, люки в подпол, стеллы, сцены, подиумы и т.д.).

Датчик поверхности передает ИК сигнал, который отражается от поверхности и



фиксируется оптическим приемником датчика. Если приемник не получает сигнал, значит поверхность отсутствует и пылесос меняет направление движения.

В некоторых случаях пылесос не видит поверхность и начинает крутиться на одном месте или внезапно поворачивает. Это может происходить на покрытиях с повышенным поглощением света, например, на черных или темных покрытиях, коврах с высоким ворсом, на плитке со сложным рельефом и т.д.

Если такое происходит, вы можете заклеить датчики бумажным скотчем. Расстояние от скотча до датчика должно быть примерно 0,5–1 см, чтобы сигнал отражался от скотча и принимался приемником. С правильно заклеенными датчиками пылесос будет постоянно фиксировать наличие поверхности, но может упасть с лестницы, если она у вас имеется.

Вы можете столкнуться с особенностью работы датчиков поверхности. К примеру, когда на пол светит яркое солнце и под определенным углом создает солнечные пятна, пылесос может не определить поверхность пола и алгоритмы сработают неправильно.

Также, новый пол со временем истирается, при этом изменяется его отражающая способность для ИК лучей. К примеру, на новом полу из темного ламината пылесос работает, но через полгода датчики перестают распознавать пол т.к. он затерся и сильно поглощает ИК излучение.

Примечание. Следите, чтобы скотч не мешал работе бампера и не заходил на контакты. Бумажный скотч может заменить любая клейкая лента, непрозрачная для инфракрасного излучения.

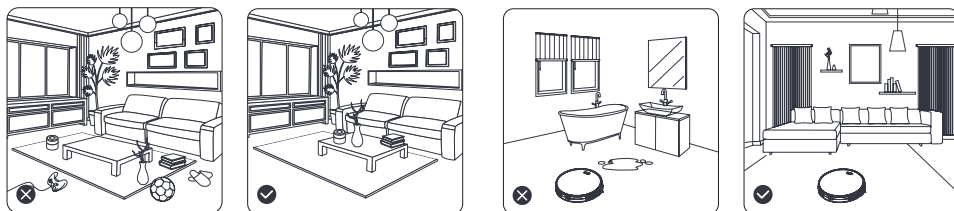


Подготовка к работе

Распакуйте пылесос. Проверьте, что пылесборник находится в пылесосе и в нем правильно установлен фильтр. Удалите защитные пленки с корпуса пылесоса. Удалите мягкие транспортировочные блокираторы бампера, если они установлены по бокам бампера (в некоторых комплектациях могут отсутствовать). Удалите защитные пленки с базы.

Прежде чем приступить к использованию робота-пылесоса, подготовьте рабочую зону к уборке. Уберите все посторонние предметы, которые могут помешать нормальной работе пылесоса: детские игрушки, одежда, обрезки бумаги, крупный мусор, провода от бытовой техники, пакеты, шторы и т.д. Произведите зарядку пылесоса.

Внимание! Не используйте пылесос при повышенной влажности, например, в ванной. Роботом-пылесосом нельзя собирать с пола разлитую жидкость. В случае попадания влаги в пылесборник робот-пылесос может выйти из строя.



Установка боковых щеток

Пылесос обычно поставляется со снятыми боковыми щетками, чтобы при транспортировке не измялся ворс. Перед использованием пылесоса обе щетки нужно установить.

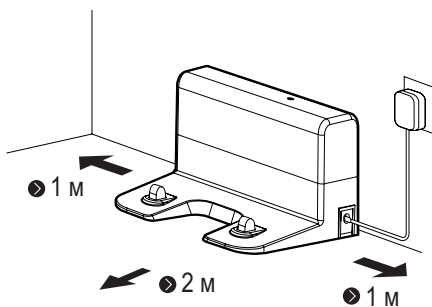
Переверните пылесос. Посадочные места щеток находятся по бокам спереди. Рядом с посадочными местами и на щетках есть подписи L и R. L обозначает левую щетку, R — правую, если смотреть со стороны днища пылесоса. Левая и правая щетки различаются направлением изгиба щетины, поэтому, пожалуйста, не путайте их. Щетку с обозначением L нужно установить на посадочное место с подписью L, а щетку с обозначением R — на посадочное место, обозначенное R, до щелчка.

Чтобы снять боковые щетки, потяните их с усилием за пластиковые поводки щетины. Не тяните за саму щетину, чтобы не повредить ее.

Установка базы

Установите базу, оставив вокруг нее свободное пространство, как показано на рисунке. Подключите базу к блоку питания. Расположите провод так, чтобы пылесос случайно в нем не запутался.

База не крепится к полу и может немного сдвигаться, когда робот будет сам вставать на зарядку. Это не является неисправностью. Чтобы база не сдвигалась, вы можете прикрепить ее к полу с помощью двустороннего скотча.



Внимание! Не допускайте замыкания контактов на базе металлическими предметами, иначе база выйдет из строя. Например, контакты может случайно чем-нибудь замкнуть ребенок или упавший металлический предмет.

Зарядка пылесоса

Зарядка пылесоса может производиться следующим образом:

1. Подключите штекер блока питания к входному гнезду базы, а блок питания подключите к сети.
2. При низком уровне заряда во время уборки пылесос автоматически переходит в режим поиска базы для подзарядки.
3. Нажмите на кнопку «База» на панели управления или кнопку «Подзарядка» в приложении, и пылесос перейдет в режим поиска базы для подзарядки.
4. Самостоятельно установите пылесос на базу, соединив контакты на базе и на пылесосе. Как только это произойдет, индикатор в кнопке «База» на панели управления начнет мигать зеленым, сигнализируя о зарядке.

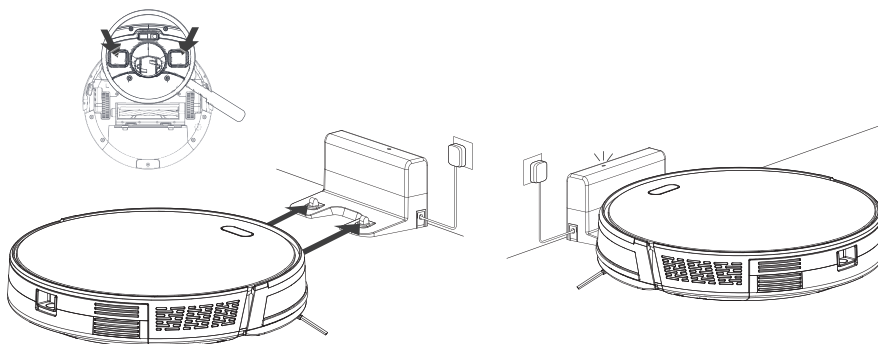
Как только пылесос полностью зарядится, индикатор будет гореть постоянно.

В режиме уборки пылесос автоматически вернется на базу, когда в батарее останется мало заряда. Вы можете подать принудительную команду поиска базы, нажав кнопку «Подзарядка» в приложении.

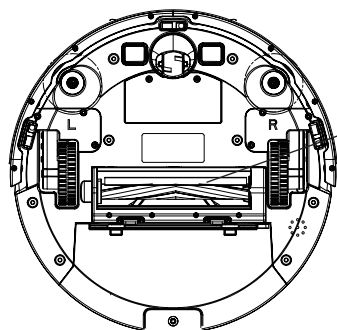
Перед первым использованием полностью зарядите пылесос.

Заряжайте пылесос полностью после каждого использования.

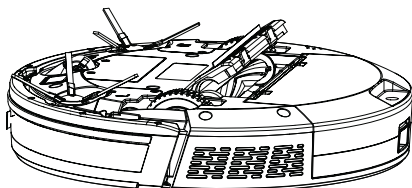
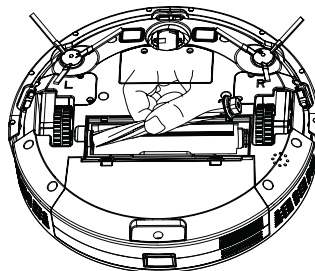
Не оставляйте моющий модуль установленным в пылесос на время зарядки или хранения. Мокрая тряпка со временем может испортить напольное покрытие, в большей степени деформации подвержены деревянные полы.



Установка турбощетки



Крышка
турбощетки

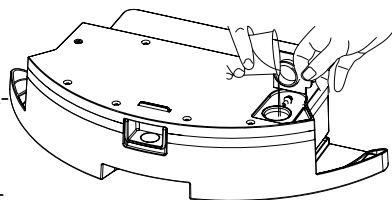


Установите турбощетку: сначала установите на шпindelь левый конец щетки, затем опустите правый конец, следя за тем, чтобы подшипник попал в соответствующий паз «квадратом». Установите крышку и зафиксируйте ее.

Установка моющего модуля

1. Наполните резервуар для воды:

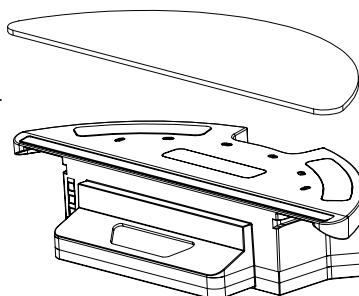
- выньте заглушку из резервуара для воды;
- залейте воду (ориентируясь на мерную шкалу — 100–300 мл), а затем плотно закройте резервуар заглушкой.



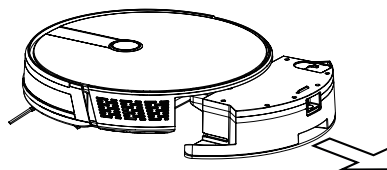
Примечание. Рекомендуется заливать в моющий модуль очищенную или дистиллированную воду во избежание цветения и различных отложений в резервуаре для воды. Рекомендуется заливать очищенную и кипяченую воду. Водопроводную воду использовать не рекомендуется во избежание органических отложений и цветения воды во время длительных перерывов в использовании.

2. Прикрепите тряпку липучками к моющему модулю.

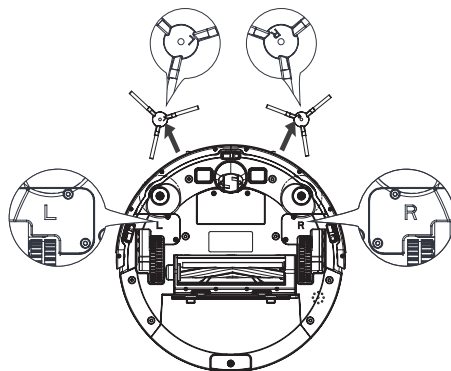
Примечание. Новая тряпка может плохо впитывать воду, поэтому перед первым использованием рекомендуется постирать тряпку в мыльной воде и прополоскать. Для лучшего впитывания воды можно устанавливать на моющий модуль влажную, отжатую тряпку.



3. Нажмите на кнопку извлечения пылесборника, извлеките из пылесоса пылесборник и установите на его место моющий модуль.
4. Нажмите кнопку «Старт/Стоп» на панели управления или кнопку «Чистка» в приложении, чтобы запустить влажную уборку.



Пылесос будет протирать пол, и заметать боковыми щетками и турбощеткой пыль в отделение для пыли, встроенное в моющий модуль.



Примечание. Не оставляйте моющий модуль установленным в пылесос на время зарядки или хранения. Мокрая тряпка со временем может испортить напольное покрытие, в большей степени деформации подвержены деревянные полы. Не используйте моющий модуль на ковровых покрытиях.

Использование пылесоса

Прежде чем приступить к использованию пылесоса, подготовьте рабочую зону к уборке. Уберите все посторонние предметы, которые могут помешать нормальной работе пылесоса: детские игрушки, одежду, крупный мусор, провода от бытовой техники и т.д. Произведите зарядку пылесоса.

Пылесос достаточно компактен и имеет высоту корпуса 80 мм. Эта высота достаточна для того, чтобы робот заехал под большую часть мебели, под шкафы, под тумбы. Под низкий диван пылесос заехать не сможет.

Внимание! Не используйте пылесос при повышенной влажности, например, в ванной. Роботом-пылесосом нельзя собирать с пола разлитую жидкость. В случае попадания влаги в пылесборник пылесос может выйти из строя.

Режим ожидания

Для начала уборки поставьте пылесос на пол.

Переведите пылесос в режим ожидания, нажмите кнопку «Старт/Стоп» на 1 секунду, чтобы запустить пылесос, прозвучит короткая мелодия, а индикатор в кнопке «Старт/Стоп» загорится зеленым светом.

Перевести пылесос в режим ожидания из режима уборки можно, нажав «Старт/Стоп» на панели управления или пауза в приложении.

Пылесос всегда находится в режиме ожидания, даже если он не установлен на базу или база отключена от сети. Это значит, что в этом режиме устройство постепенно разряжается. Если пылесосом пользуются ежедневно, рекомендуется хранить его установленным на базе.

Спящий режим

Можно вручную перевести пылесос в спящий режим, для этого нажмите кнопку «Старт/Стоп» и удерживайте ее более 5 секунд. Это необходимо, если вы планируете не пользоваться устройством длительное время.

Чтобы перевести пылесос из спящего режима в режим ожидания, нажмите на кнопку «Старт/Стоп» на панели управления. На нажатие кнопки «База» пылесос в спящем режиме не реагирует.

Мобильное приложение Robot Cleaner

Внимание! Мобильное приложение постоянно обновляется и может отличаться от приведенного описания. Если у вас возникли трудности с установкой приложения, обращайтесь на горячую линию производителя.

Установка мобильного приложения

1. Скачайте мобильное приложение Robot Cleaner из магазина App Store или Google Play.

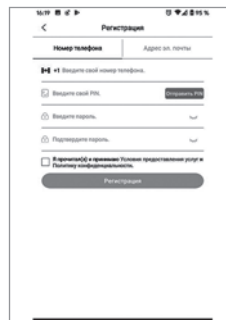
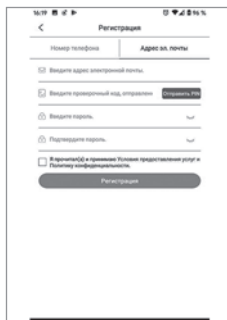


2. При первом запуске откроется экран выбора страны. Выберите «Россия» или любую другую страну, на работу приложения это не влияет, после чего нажмите «ОК».
3. В экране регистрации выберите вариант регистрации через электронную почту. Введите адрес своей электронной почты, после чего нажмите «от-



править PIN». Вам придет подтверждение на почту. Введите проверочный код в соответствующее поле. После заполнения всех полей нажмите на кнопку «Регистрация».

4. Если вы уже зарегистрированы в приложении, нажмите на «Вход в систему». В открывшемся экране введите адрес почты и пароль, затем нажмите на «Войти».



5. Откроется экран подключения, в котором вам будет предложено добавить новое устройство. Нажмите «+», после чего начнется процесс подключения пылесоса к приложению.



6. Откроется экран добавления устройства. Переведите пылесос в режим сопряжения. Для этого поместите ваше мобильное устройство и робот-пылесос на расстояние не более четырех метров от Wi-Fi роутера для максимального качества связи. Включите режим сопряжения на пылесосе. Для этого нажмите и удерживайте кнопку «База» не менее 5 секунд. Кнопки «База» и «Старт» начнут мигать во время сопряжения. Робот готов к подключению.



7. Нажмите на кнопку «Далее» на экране приложения.

8. Введите пароль Wi-Fi. Сеть, к которой подключено ваше мобильное устройство, определяется автоматически. После ввода пароля нажмите «Далее».



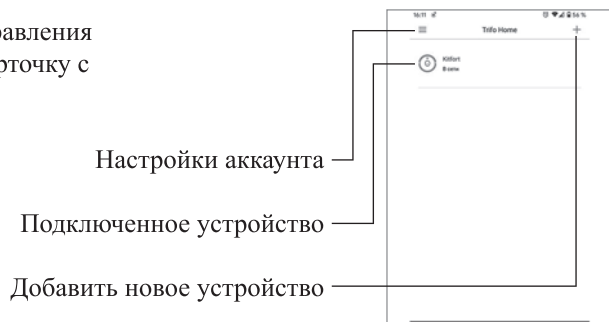
9. На следующем экране будет запущен демонстрационный видеоролик. После просмотра нажмите на зеленую кнопку «Нажмите здесь для QR-кода». На экране появится QR-код. Поверните экран смартфона так, чтобы QR-код на экране вашего смартфона был повернут к камере робота-пылесоса. Обратите внимание, что нижняя часть вашего смартфона должна располагаться непосредственно над передним бампером, и вы можете наклонить ваш смартфон на 45 градусов, чтобы камера робота-пылесоса могла сканировать экран. После этого вы услышите звук подтверждения успешного сканирования QR-кода и нажмите «Далее».



10. Начнется настройка сети.
11. После успешного соединения робота с приложением кнопка «Старт/Стоп» будет гореть постоянно и откроется следующий экран настройки имени пылесоса. Дайте пылесосу имя и нажмите «ОК».
12. Робот-пылесос подключен к приложению.
13. После подключения и каждый раз при входе в приложение будет открываться главный экран. На нем отображаются подключенные устройства, возможность добавить другие устройства и переход к настройкам аккаунта.



14. Для перехода к экрану управления пылесосом нажмите на карточку с устройством.

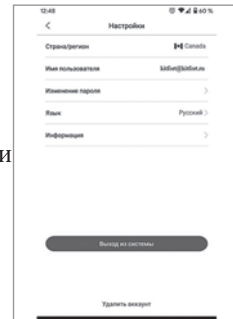


Настройки аккаунта

На странице с настройками аккаунта можно посмотреть ваш логин, а также, в случае необходимости, изменить пароль. В пункте «Язык» можно сменить язык приложения.

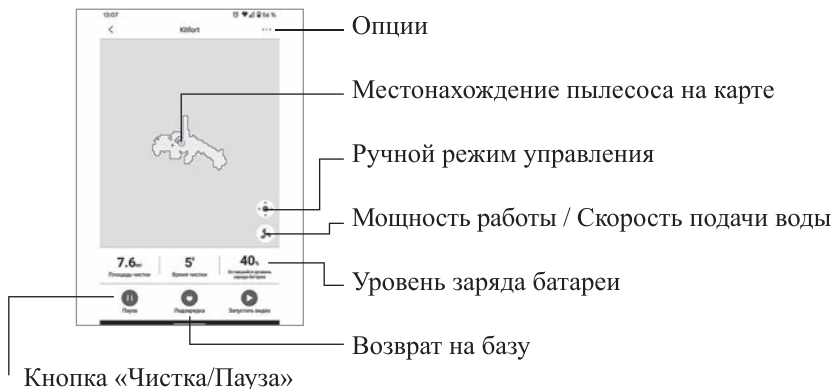
Примечание. Язык голосовых команд робота-пылесоса при этом не меняется.

Выйти из аккаунта или удалить его, можно на этом же экране.



Экран управления пылесосом

К экрану управления можно перейти, нажав на карточку устройства на главном экране. На экране управления находятся кнопки управления роботом-пылесосом и отображается карта уборки. Робот рисует карту, чтобы не убирать повторно одни и те же места. При завершении уборки или переходе робота в режим ожидания, карта уборки сбрасывается и при следующей уборке рисуется заново.



Чистка/Пауза

Запуск автоматической уборки, пауза, завершение уборки.

Подзарядка

Режим поиска базы. Запуск режима возможен, когда пылесос находится в режиме ожидания, уборки или паузы.

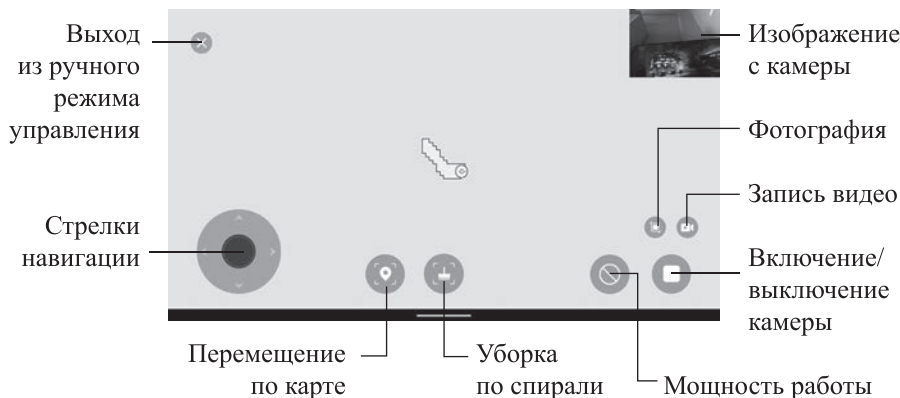
Запустить видео

Через мобильное приложение Robot Cleaner с помощью видеокamеры установленной в корпусе робота-пылесоса вы можете проверять обстановку дома находясь в отпуске или командировке.

Ручной режим управления

По нажатию на кнопку открывается интерфейс управления движением пылесоса и запуска уборки. Стрелки навигации предназначены для передвижения в руч-

ном режиме. Если нажать на любую стрелку навигации во время уборки, то пылесос перейдет в режим паузы и будет двигаться по командам кнопок навигации.



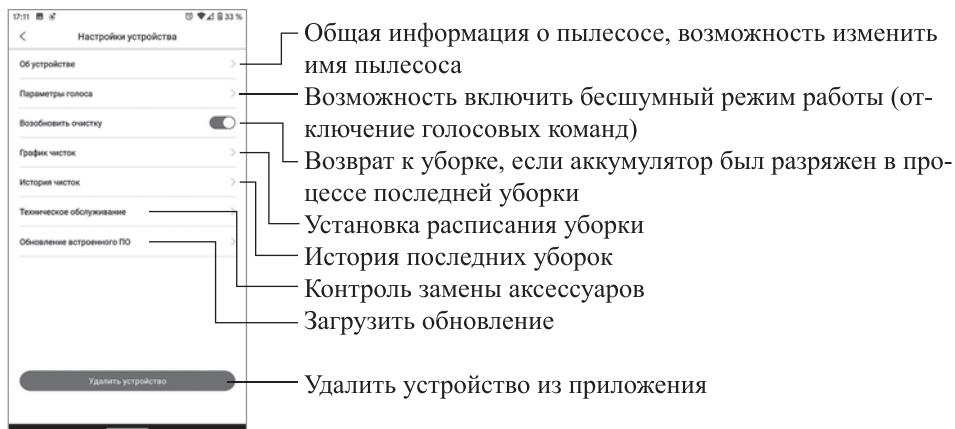
Кнопка включения/выключения камеры позволяет выводить изображение с камеры пылесоса на экране смартфона. Кнопками «Фотография» и «Запись видео» можно сохранить изображение или видео в память смартфона.

Кнопкой «Перемещение по карте» можно выбрать направление движения пылесоса на построенной карте помещения.

Кнопка «Уборка по спирали» запускает режим уборки, в котором пылесос начинает убираться по кругу из той точки, где он находился, постепенно увеличивая диаметр уборки.

Экран «Опции»

На экране «Опции» можно изменять настройки пылесоса.



Установка расписания

На экране графика чисток, вы можете установить уборку по часам в любые дни недели. Принцип работы установки расписания в точности такой же, как установка будильника на вашем телефоне.

Установите нужное время, а ниже установите повтор в любые дни недели. Выберете режим чистки (мощность работы) и нажмите «Сохранить». Если ни один день не выбран, то уборка будет сделана только один раз.



Обновление системы

Загрузить обновление программного обеспечения вы можете в экране «Обновление встроенного ПО».



Ресурс аксессуаров

На этом экране вы можете посмотреть, сколько часов осталось до замены аксессуаров вашего робота. После замены аксессуара нажмите на кнопку сброса.



Чистка и обслуживание пылесоса

Корпус

Периодически протирайте корпус пылесоса сухой мягкой тканью.

Внимание! Не используйте влажную ткань и не лейте воду на пылесос, т.к. вода может попасть внутрь, и прибор выйдет из строя. Результатом попадания воды может быть любое неправильное поведение пылесоса. Например, пылесос не изменяет режимы, не ищет базу и т.д. Если пылесос сообщает об ошибках датчиков, и протирка не помогает, это тоже означает, что на плату попала вода. Попадание воды в пылесос не является гарантийным случаем.

Боковые щетки

Периодичность очистки боковых щеток зависит от количества волос и шерсти, попадающих на щетки. Боковые щетки требуется очищать регулярно вместе с очисткой пылесборника. Максимальная эффективность уборки достигается при свободно вращающихся боковых щетках. Если щетка сильно загрязнена, то может сломаться редуктор или сгореть мотор щетки.

Для очистки боковых щеток снимите их с пылесоса, вычистите мусор из ворса и протрите ворс влажной, а затем сухой тканью. Удалите загрязнения с осей щеток на корпусе пылесоса и на самих щетках.

Заменяйте боковые щетки по мере износа. Помните, что правая и левая боковые щетки различаются, при установке щеток не перепутайте их местами!

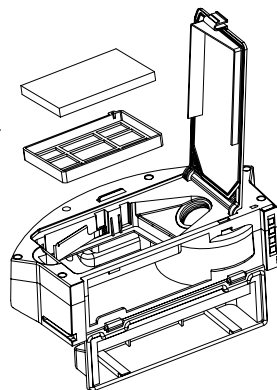
Пылесборник

Очистку пылесборника и фильтров следует производить по мере заполнения пылесборника или при падении эффективности уборки. Рекомендуется производить очистку пылесборника при заполнении на 50%, так как при большем заполнении эффективность уборки может снизиться.

Для очистки пылесборника выполните следующие действия:

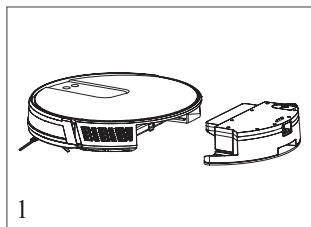
1. Нажмите на кнопку извлечения пылесборника и извлеките пылесборник из корпуса.
2. Откройте боковую крышку пылесборника.
3. Вытряхните мусор и закройте боковую крышку пылесборника.
4. Откройте крышку фильтра и выньте фильтры грубой и тонкой очистки, потянув за язычок на фильтре.
5. Пылесборник и фильтр грубой очистки можно очистить щеткой и протереть влажной тканью. Не забудьте просушить их перед установкой в пылесос.

Внимание! Не мойте пылесборник под струей воды. Моторный блок, установленный в пылесборнике, выйдет из строя. Это не попадает под условия гарантии.

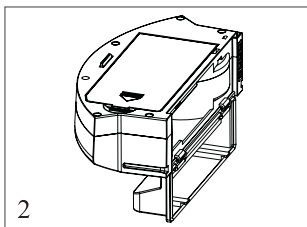


6. Установка фильтров и пылесборника производится в обратном порядке:
- вложите фильтр тонкой очистки в фильтр грубой очистки;
 - установите фильтры обратно, так чтобы выступ на фильтре грубой очистки совпадал с пазом в пылесборнике;
 - закройте крышку фильтра.

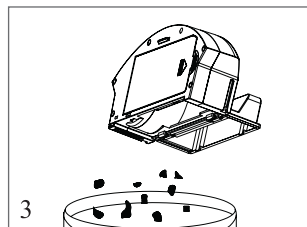
Регулярно очищайте фильтр тонкой очистки. Можно аккуратно промыть фильтр водой, не сжимая и не деформируя его. Не чистите мокрый фильтр щеткой, так как в этом случае его легко повредить.



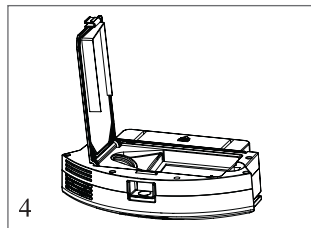
1



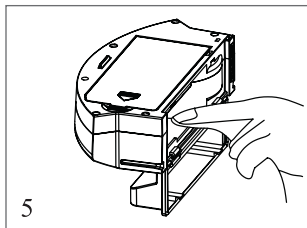
2



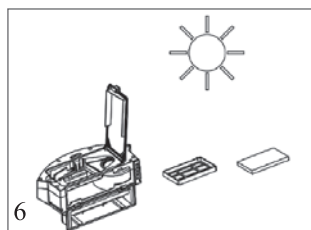
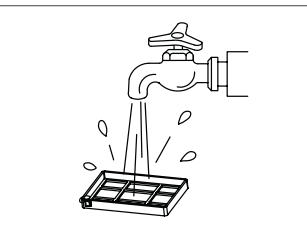
3



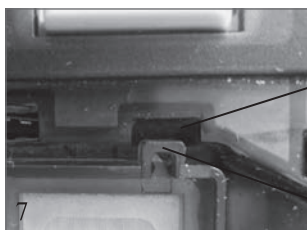
4



5



6

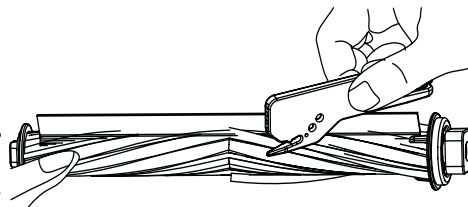


Паз на пылесборнике

Выступ на фильтре
грубой очистки

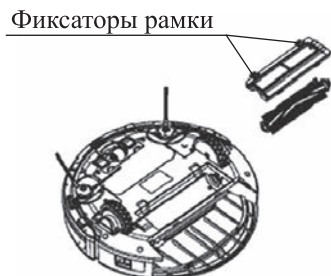
Очистка турбощетки

Турбощетку рекомендуется очищать регулярно вместе с очисткой пылесборника. При очистке турбощетку убедитесь, что подшипник вращается свободно и на оси нет намотанных ниток или волос. Намотанные на ворс турбощетку волосы и нитки можно срезать с помощью ножниц или лезвия, расположенного в щетке. От качества очистки турбощетку зависит эффективность уборки.



Для очистки турбощетки:

- снимите рамку турбощетки, нажав на фиксаторы;
- извлеките турбощетку и очистите ее от загрязнений, волос и ниток;
- очистите подшипник и ось турбощетки;
- соберите турбощетку в обратном порядке и установите ее в пылесос, как это описано в главе «Установка турбощетки».



Датчики поверхности и препятствий

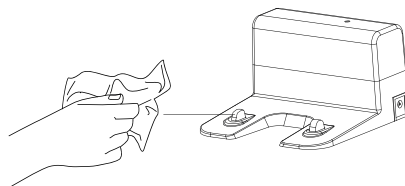
Периодически протирайте мягкой сухой тканью датчики поверхности.

Также протирайте переднюю поверхность бампера, за которой находятся датчики препятствий.

Электрические контакты

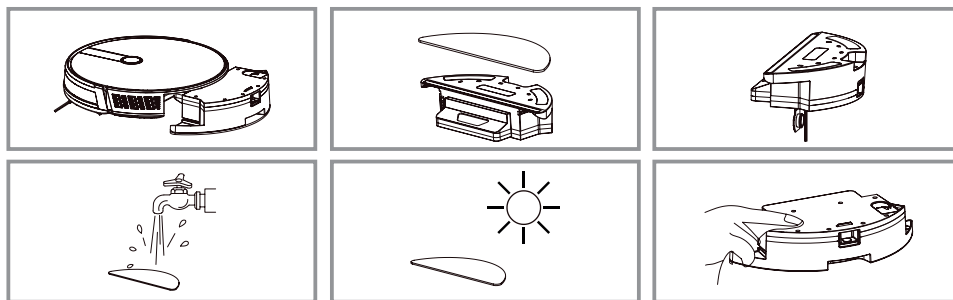
Очистку контактов на моющем модуле, пылесборнике, корпусе пылесоса требуется производить регулярно, при каждой очистке пылесборника.

Также очистку электрических контактов следует производить при проблемах с зарядкой пылесоса. Рекомендуется протирать электрические контакты спиртовыми салфетками.



Очистка моющего модуля

Очистку моющего модуля следует производить по мере наложения грязи или ухудшения подачи воды на тряпку. Моющий модуль допускается протирать влажной тканью. После чистки моющий модуль следует тщательно просушить.



Очистка тряпки

Снимите тряпку с моющего модуля и промойте под проточной водой, отожмите. Тряпку допускается мыть в мыльной воде с последующим полосканием в чистой воде.

Переднее и боковые колеса

Переднее колесо следует очищать по мере загрязнения, а также при появлении скрипа.

Ролик переднего колеса можно снять при помощи плоской отвертки. Подцепите ролик отверткой и методом рычага попытайтесь вытолкнуть ролик из корпуса пылесоса. После этого вытащите из ролика ось и удалите грязь и намотавшиеся волосы. Ось после чистки рекомендуется смазать машинным маслом, чтобы колесо не скрипело.

Боковые колеса протирайте сухой тканью, затем нажмите на колесо и вычистите грязь, забившуюся между колесом и дном пылесоса.

Уход и хранение

Перед уборкой на хранение очистите пылесборник и фильтры. Храните пылесос в сухом и прохладном месте, недоступном для детей.

Перед длительным хранением зарядите батарею пылесоса и выключите его. Вытащите батарейки из пульта управления.

Уход за аккумуляторной батареей см. в главе «Зарядка пылесоса».

Замена аккумуляторной батареи

1. Открутите винты, удерживающие крышку батарейного отсека, и снимите ее.
2. Потяните вверх батарею, чтобы вытащить ее из отсека.
3. Отсоедините коннектор, при помощи которого провода от батареи присоединяются к пылесосу.
4. Подсоедините коннектор новой батареи к разъему и установите ее в батарейный отсек.
5. Установите на место крышку батарейного отсека и зафиксируйте ее винтами.

Устранение неполадок

Пылесос не включается

Возможная причина	Решение
Пылесос разрядился	Зарядите пылесос, отправив его на базу

Пылесос не реагирует на команды из приложения

Возможная причина	Решение
Пылесос выехал за зону покрытия Wi-Fi сети	Wi-Fi зона должна покрывать область работы пылесоса

Пылесос не заряжается

Возможная причина	Решение
Пылесос неправильно встал на базу	Установите пылесос на базу, соединив контакты на базе и на пылесосе
Загрязнились электрические контакты	Почистите электрические контакты в соответствии с главой «Электрические контакты»
База не подключена к сети	Подключите базу в сеть. Проверьте, горит ли индикатор на базе

Пылесос не может найти базу

Возможная причина	Решение
Пылесос не может добраться до базы из-за каких-либо предметов, мебели	База должна быть подключена в сеть. Если помещение слишком большое, то пылесосу сложно будет найти базу. Отнесите его на базу

Пылесос останавливается при работе

Возможная причина	Решение
Засорилось центральное колесо или боковые щетки	Произведите очистку колеса или боковых щеток
Пылесборник полон или фильтры грязные	Очистите пылесборник и фильтры

Пылесос вращается по кругу

Возможная причина	Решение
Проверьте колеса на наличие дефектов или загрязнений	Произведите очистку колес, освободите колеса от мусора

Пылесос заезжает на базу и тут же с нее съезжает, и так повторяется много раз

Возможная причина	Решение
Загрязнились электрические контакты и датчики	Почистите электрические контакты и датчики
Отсутствует питание на контактах базы	Проверьте, есть ли питание на контактах базы

Малое время работы

Возможная причина	Решение
Загрязнены турбощетка, боковые щетки или колеса	Очистите турбощетку, боковые щетки и колеса
Емкость аккумулятора снизилась	Замените аккумулятор

Деформировался ворс боковых щеток

Возможная причина	Решение
Щетка долго находилась в деформированном состоянии	Опустите ворс щеток в кипяток или поставьте под поток горячей воды из-под крана. Под воздействием температуры ворс выпрямится

Пылесос издает звуковые сигналы

Возможная причина	Решение
Вы перевернули пылесос	В перевернутом состоянии пылесос издает звуки. Переверните пылесос, пусть он займет привычное положение

Если ваша ситуация не отображена выше, пишите нам на адрес info@kitfort.ru, приложив фотографии или видеофайлы, фиксирующие вашу проблему. Пришлите также фотографию наклейки с серийным номером, расположенную на дне или на задней части корпуса устройства.

По вопросам приобретения расходных материалов или аксессуаров пишите нам на info@kitfort.ru.

Технические характеристики

1. Блок питания:
 - вход: \sim 100–240 В, 50/60 Гц 0,4 А
 - выход: \equiv 19 В, 600 мА
2. Аккумулятор: Li-Ion 14,4 В, 2500 мА*ч (36 Вт*ч)
3. Мощность: 28 Вт
4. Класс защиты от поражения электрическим током:
 - блок питания: класс II
 - пылесос: класс III
5. Время зарядки: 6 часов
6. Время работы: 90–120 мин
7. Уровень шума: \leq 65 дБ
8. Емкость пылесборника: 600 мл
9. Емкость резервуара для воды: 300 мл
10. Размер устройства: 340 × 340 × 80 мм
11. Размер упаковки: 565 × 385 × 125 мм

- 12. Вес нетто: 2,8 кг
- 13. Вес брутто: 4,9 кг

Срок службы: 2 года

Срок гарантии: 1 год

Товар сертифицирован:



Производитель: Шэньчжэнь Фри Дайнэмик Дивелэпмэнт Ко., Лтд. 402, Кингсон Билдинг, №1 Чуаншэн Роуд, Сили Стрит, Наньшань Дистрикт, Шэньчжэнь, Китай.

Импортер: ООО «Аэро-Трейд». 197022, г. Санкт-Петербург, Инструментальная ул., д. 3, лит. X, офис 1.

Страна происхождения: Китай.

Уполномоченная организация для принятия претензий на территории РФ: ООО «Аэро-Трейд». 197022, г. Санкт-Петербург, Инструментальная ул., д. 3, лит. X, офис 1.

Горячая линия производителя: 8-800-775-56-87 (пн-пт с 9:30 до 17:30 по московскому времени), info@kitfort.ru

Адреса сервисных центров вы можете узнать у оператора горячей линии или на сайте kitfort.ru

Требуется особая утилизация. Во избежание нанесения вреда окружающей среде необходимо отделить данный объект от обычных отходов и утилизировать его наиболее безопасным способом, например, сдать в специальные места по утилизации.

Месяц и год изготовления указаны на нижней стороне упаковочной коробки.

Производитель имеет право на внесение изменений в дизайн, комплектацию, а также в технические характеристики изделия в ходе совершенствования своей продукции без дополнительного уведомления об этих изменениях.

Условия гарантии

Падение силы всасывания из-за засорения пылесборника или фильтров пылесоса не является гарантийным случаем. Очистка пылесборника и фильтров — это необходимая операция, которую следует проводить регулярно и самостоятельно, как это указано в главе «Чистка и обслуживание пылесоса».

Механические повреждения корпуса, аксессуаров или составных частей устройства не являются гарантийным случаем.

Меры предосторожности

Пожалуйста, внимательно прочтите инструкцию по эксплуатации. Обратите особое внимание на меры предосторожности. Всегда держите инструкцию под рукой.

1. Устройство предназначено для использования в бытовых условиях и может применяться в квартирах, загородных домах, гостиничных номерах, офисах и других подобных местах для непромышленной и некоммерческой эксплуатации.
2. Используйте робот-пылесос только по назначению и в соответствии с указаниями, изложенными в данном руководстве. Нецелевое использование устройства будет считаться нарушением условий надлежащей эксплуатации.
3. Перед подключением зарядного устройства к электрической розетке убедитесь, что параметры электропитания, указанные на нем, совпадают с параметрами используемого источника питания.
4. Для предотвращения поражения электрическим током не погружайте устройство в воду и другие жидкости.
5. Не проливайте воду или другие жидкости на пылесос и не допускайте засасывания им жидкостей.
6. Не переносите зарядное устройство, взявшись за шнур питания. Не тяните за шнур питания при отключении вилки от розетки.
7. Не используйте устройство, если шнур питания, вилка или другие части прибора повреждены. Во избежание поражения электрическим током не разбирайте устройство самостоятельно — для его ремонта обратитесь к квалифицированному специалисту. Помните, неправильная сборка устройства повышает опасность поражения электрическим током при эксплуатации.
8. Детям, людям с ограниченными физическими, сенсорными или умственными способностями, а также лицам, не обладающим достаточными знаниями и опытом, разрешается пользоваться пылесосом только под контролем лиц, ответственных за их безопасность, или после инструктажа по эксплуатации устройства. Не позволяйте детям играть с пылесосом.
9. Контролируйте работу пылесоса, когда рядом находятся дети или домашние животные.
10. Перед запуском уборки предупредите об этом всех людей в помещении, чтобы они не споткнулись о работающий робот-пылесос.
11. Выключите прибор и отключите от сети, если не используете прибор длительное время или перед проведением обслуживания.
12. Не подносите пальцы рук, одежду, волосы и различные части тела близко к движущимся частям пылесоса.
13. Не используйте пылесос для поглощения твердых или острых предметов, таких как стекло, гвозди, шурупы, монеты и т.д., в противном случае пылесос или фильтр будут повреждены.

14. Не засасывайте горячую золу.
15. Не используйте пылесос для поглощения горючих или легковоспламеняющихся жидкостей (чистящих жидкостей, бензина, духов и подобных), а также в местах, где они, возможно, присутствуют.
16. Не используйте пылесос для поглощения токсичных веществ (хлорной извести, аммиака и других).
17. Не допускайте падения пылесоса и не подвергайте его ударам.
18. Запрещается заряжать робот-пылесос при отрицательных температурах. В противном случае батарея может быть повреждена.
19. Храните устройство в недоступных детям местах.
20. Используйте только предлагаемые производителем аксессуары или комплектующие. Использование иных дополнительных принадлежностей может привести к поломке устройства или получению травм.
21. При повреждении шнура питания его следует заменить специальным шнуром или комплектом, полученным у изготовителя или сервисной службы.

IM-2

Другие товары «Китфорт»



Планетарный миксер КТ-1343

- планетарная система вращения
- мощность: 1000 Вт
- емкость чаши: 5 л
- 2 крюка для более эффективного замеса теста

Ручной автомобильный пылесос КТ-537

- виды уборки: сухая и сбор жидкости
- мощность: 75 Вт
- пылесборник: 0,4 л
- работает от прикуривателя
- 3 дополнительные насадки



Кофеварка Kitfort КТ-714

- мощность: 950–1150 Вт
- капельное приготовление кофе
- электронное управление
- LED дисплей
- два режима подогрева
- автоотключение

Мясорубка КТ-2101

- дизайн от Студии Артемия Лебедева
- насадки для колбас и кеббе
- мощность: 1500 Вт
- производительность: 1,2 кг/мин





Всегда что-то новенькое!

Kitfort — современный и креативный бренд, который предлагает покупателям не только качественные товары по выгодной цене, но и радуется подарками, конкурсами и живым интерактивом! Тысячи пользователей следят за нашими обновлениями и розыгрышами в социальных сетях. Присоединяйтесь к нам и вы!

Приветствуем вас в нашей группе «ВКонтакте»! Каждую неделю мы разыгрываем там десятки призов бытовой техники Kitfort. Участвуйте в морских боях, лотереях, творческих конкурсах и делайте репосты. Адрес группы: vk.com/kitfort

Если вы любите смотреть видео, введите в поиске YouTube: «Kitfort Show» и наслаждайтесь веселыми скетчами на нашем канале. В каждом новом выпуске мы разыгрываем самые популярные товары и новинки компании за комментарии от подписчиков. А содержание видеороликов заставит вас от души посмеяться и стать нашим другом и ценителем того, что мы делаем.

Подписывайтесь и будьте в деле вместе с Kitfort!

info@kitfort.ru

8-800-775-56-87