

**Einhell®**

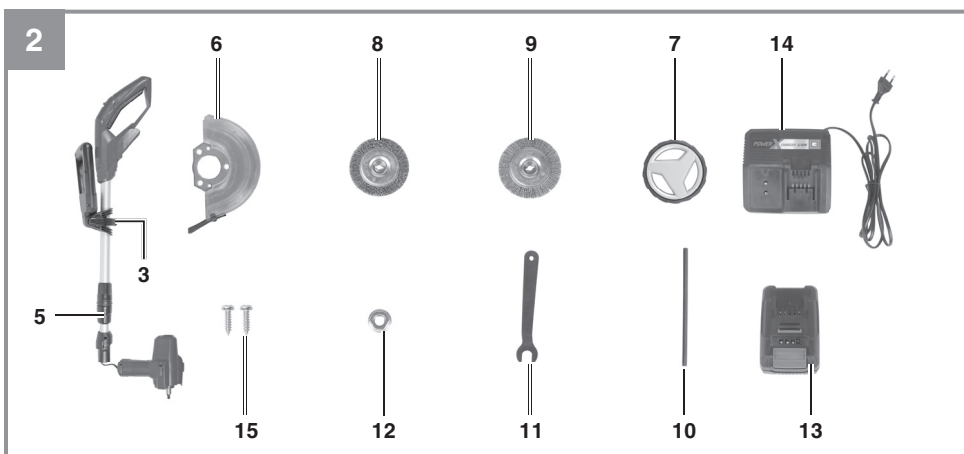
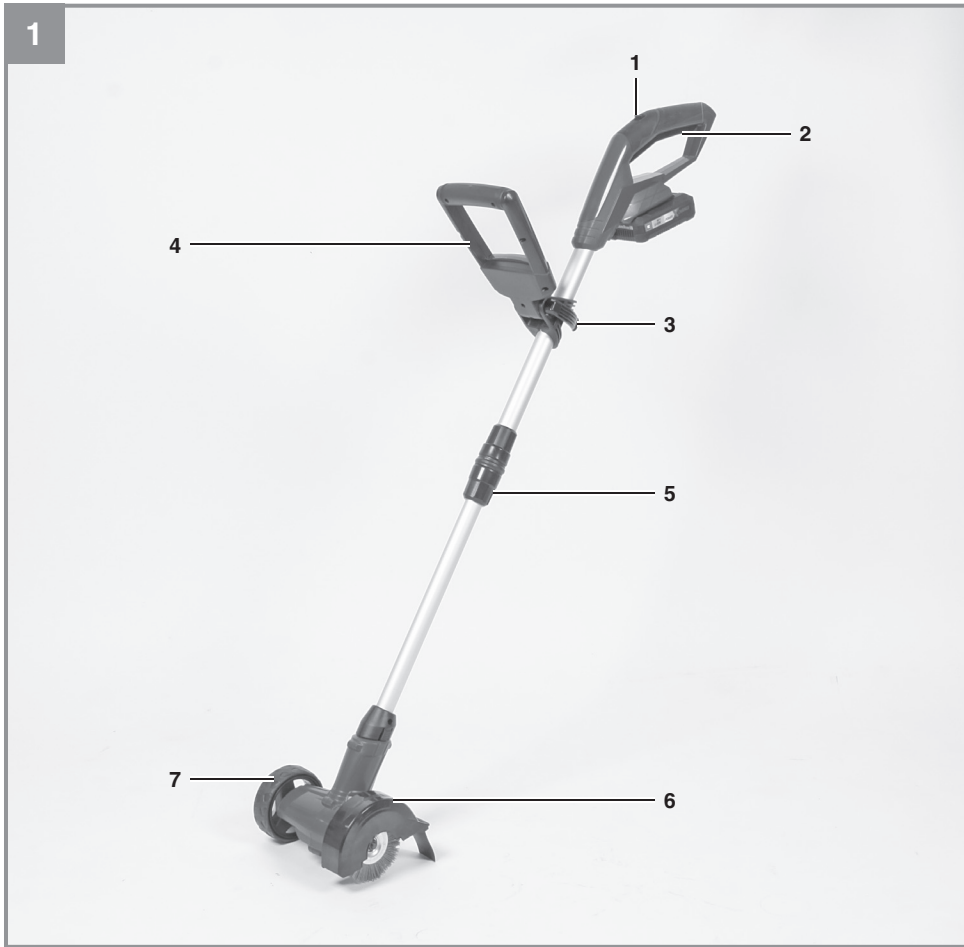
**GE-CC 18 Li**  
**GE-CC 18 Li Kit**

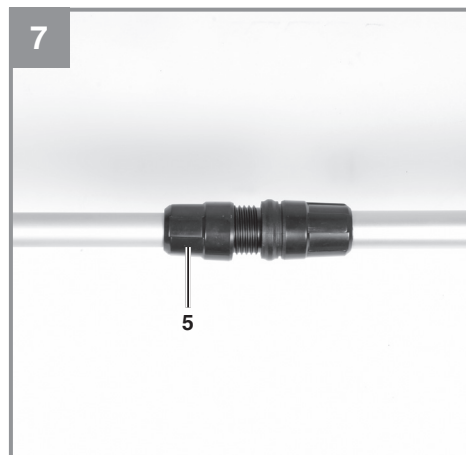
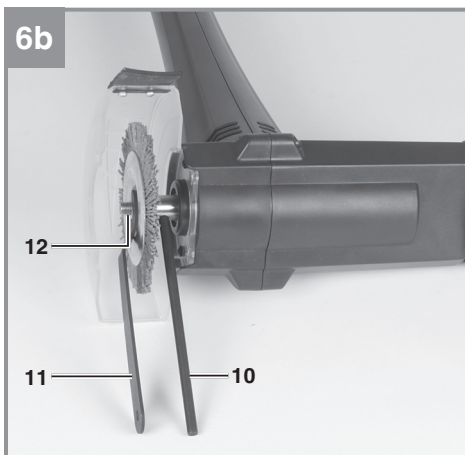
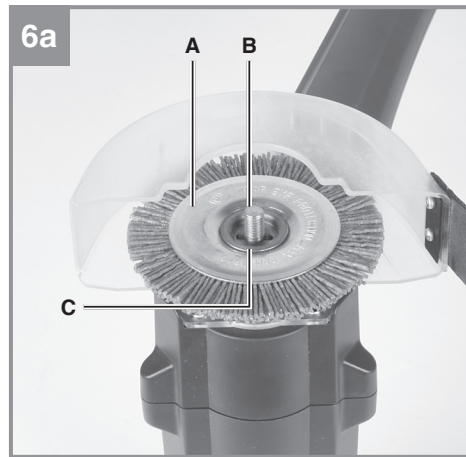
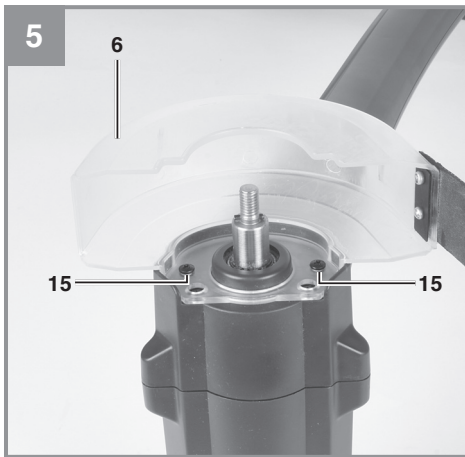
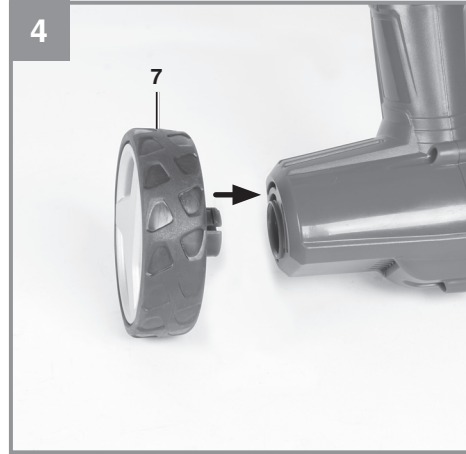
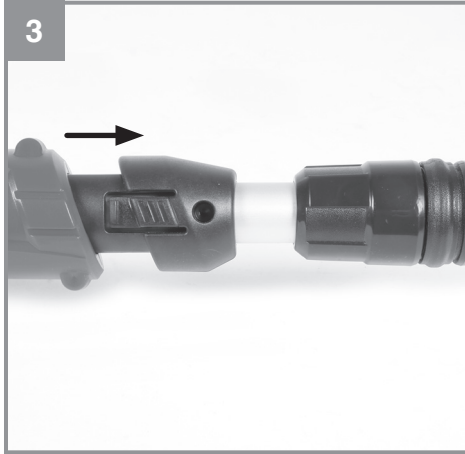
**RUS** Оригинальное руководство  
по эксплуатации  
Аккумуляторное устройство для  
чистки швов

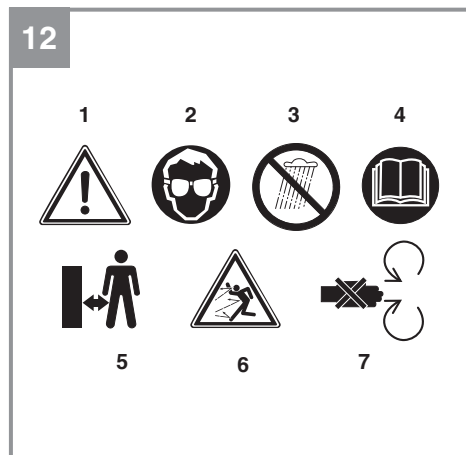
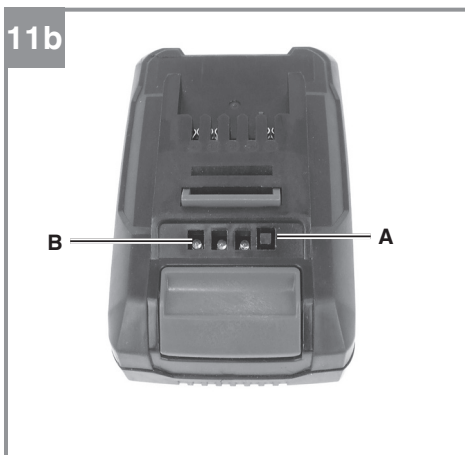
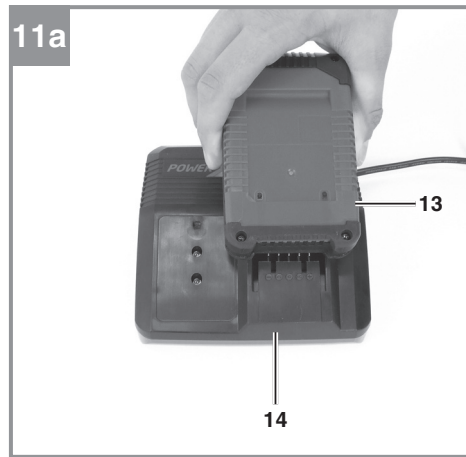
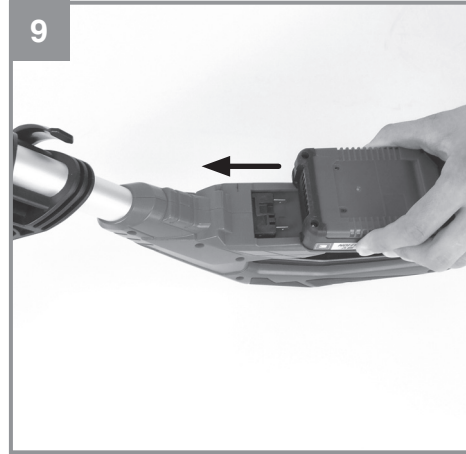
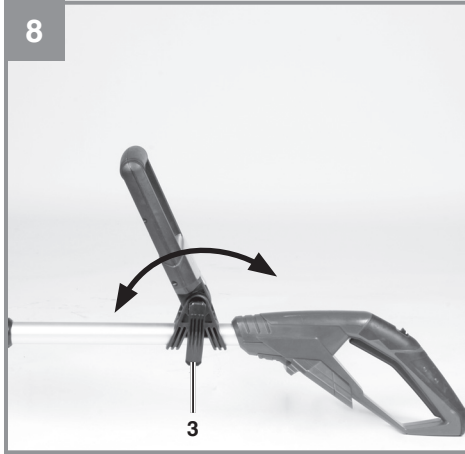


**Art.-Nr.: 34.240.50**  
**Art.-Nr.: 34.240.51**

**I.-Nr.: 11016**  
**I.-Nr.: 11016**







**Содержание**

1. Указания по технике безопасности
2. Состав устройства и состав упаковки
3. Использование в соответствии с назначением
4. Технические данные
5. Перед вводом в эксплуатацию
6. Обращение с устройством
7. Очистка, техобслуживание и заказ запасных частей
8. Утилизация и вторичное использование
9. Неисправности
10. Индикаторы зарядного устройства

**Опасность!**

При использовании устройств необходимо соблюдать определенные правила техники безопасности для того, чтобы избежать травм и предотвратить ущерб. Поэтому внимательно прочитайте настоящее руководство по эксплуатации / указания по технике безопасности полностью. Храните их в надежном месте для того, чтобы иметь необходимую информацию, когда она понадобится. Если Вы даете устройство другим для пользования, то приложите к нему это руководство по эксплуатации / указания по технике безопасности. Мы не несем никакой ответственности за травмы и ущерб, которые были получены или причинены в результате несоблюдения указаний этого руководства и указаний по технике безопасности.

## 1. Указания по технике безопасности

Соответствующие указания по технике безопасности находятся в приложенных брошюрах!

**Опасность!**

### **Прочитайте все указания по технике безопасности и технические требования.**

При невыполнении указаний по технике безопасности и технических требований возможно получение удара током, возникновение пожара и/или получение серьезных травм. **Храните все указания по технике безопасности и технические требования для того, чтобы было возможно воспользоваться ими в будущем.**

### **Пояснение к находящимся на оборудовании указательным табличкам (см. рис. 12)**

1. Предупреждение!
2. Используйте защиту для глаз!
3. Защищать от влаги!
4. Перед первым пуском прочтите руководство по эксплуатации!
5. Не допускайте посторонних лиц в опасную зону!
6. Отброшенные в сторону предметы.
7. Вращающиеся детали! Руки и ноги должны находиться на безопасном расстоянии от щетки.

## 2. Состав устройства и состав упаковки

### 2.1 Состав устройства (рисунок 1/2)

1. Блокировка включения
2. Переключатель «включено-выключено»
3. Крепежный затвор для вращения рукоятки
4. Дополнительная рукоятка
5. Устройство регулировки высоты
6. Защитный кожух
7. Ведущее колесо
8. Нейлоновая щетка
9. Проволочная щетка
10. Болт
11. Гаечный ключ
12. Гайка
13. Аккумулятор
14. Зарядное устройство
15. Винты для защитной крышки

### 2.2 Состав комплекта устройства

Проверьте комплектность изделия на основании описанного объема поставки.

При обнаружении недостатка компонентов обратитесь в наш сервисный центр или магазин, в котором Вы приобрели устройство, не позднее чем в течение 5-ти рабочих дней после приобретения изделия, предъявив действительную квитанцию о покупке. Обратите внимание на таблицу с указанием гарантийных сроков в документе с информацией о сервисном обслуживании.

- Откройте упаковку и выньте осторожно из упаковки устройство.
- Удалите упаковочный материал, а также приспособления защиты устройства при упаковывании и транспортировке (при наличии).
- Проверьте комплектность устройства.
- Проверьте устройство и принадлежности на наличие возникших при транспортировке повреждений.
- Сохраняйте упаковку по возможности до истечения срока гарантийных обязательств.

**Опасность!**

**Устройство и упаковка не являются детскими игрушками! Запрещено детям играть с пластиковыми пакетами, пленками и мелкими деталями! Опасность заключается в том, что они могут проглотить или погнубить от удушья!**

- Устройство для чистки швов
- Аккумулятор (при арт. №: 34.240.50 не входит в объем поставки)
- Зарядное устройство (при арт. №: 34.240.50 не входит в объем поставки)
- Оригинальное руководство по эксплуатации
- Указания по технике безопасности

### 3. Использование в соответствии с назначением

Устройство предназначено для удаления сорняков из швов между камнями или плитками мостовой. Оно не предназначено для использования на чувствительных поверхностях, например, на кафельной плитке.

Устройствами для индивидуальных и любительских садовых участков считаются такие устройства, которые не используются на общественных территориях, в парках, на спортивных площадках, на улицах, а также в сельском и лесном хозяйстве. Необходимым условием для надлежащего использования устройства является соблюдение руководства по эксплуатации, прилагаемого изготовителем.

Разрешается использовать устройство только в соответствии с его назначением. Любое другое, отличающееся от этого использование считается не соответствующим назначению. За все возникшие в результате такого использования ущерб или травмы любого вида несет ответственность пользователь и работающий с устройством, а не его изготовитель.

Учтите, что конструкция наших устройств не предназначена для использования их в промышленной, ремесленной или индустриальной области. Мы не несем никакой ответственности по гарантийным обязательствам при использовании устройства в промышленной, ремесленной или индустриальной области, а также в подобной деятельности.

### 4. Технические данные

Скорость вращения $n_0$ .....	1200 об/мин
Диаметр щетки макс.....	100 мм
Класс защиты .....	III
Уровень мощности шума $L_{WA}$ .....	77 дБ
Уровень давления шума $L_{pA}$ .....	57 дБ
Погрешность К .....	3 дБ
Сменный аккумулятор 18 В пост. тока, 1500 мА ч .....	(опционально 18 В пост. тока, 2000 мА ч)
..... (опционально 18 В пост. тока, 3000 мА ч)	..... (опционально 18 В пост. тока, 4000 мА ч)
..... (опционально 18 В пост. тока, 5200 мА ч)	Вибрация .....
Вибрация .....	$\leq 2,5 \text{ м/с}^2$
Погрешность К .....	1,5 $\text{м/с}^2$
Масса .....	1,85 кг
Уровень звукового давления у уха оператора .....	64 дБ (А)
Погрешность К .....	3 дБ

#### Зарядное устройство

Напряжение сети .....200–250 В ~ 50–60 Гц

#### Выход

Номинальное напряжение ..... 21 В пост. тока  
Номинальная сила тока .....3000 мА

Шум устройства может превышать 85 дБ (А). В этом случае необходимо принять меры для защиты оператора от шума. Измерение уровня шума было проведено по стандарту prEN ISO 10518. Значение вибрации, передаваемой на рукоятку, было измерено по стандарту prEN ISO 10518.

#### Внимание!

Значение вибрации в зависимости от места использования электрического инструмента может измениться и в исключительных случаях превысит приведенную величину.

#### Сведите образование шумов и вибрации к минимуму!

- Используйте только безкоризненно работающие устройства.
- Регулярно проводите техническое обслуживание и очистку устройства.
- При работе учитывайте особенности Вашего устройства.
- Не подвергайте устройство перегрузке.
- При необходимости дайте проверить

- устройство специалистам.
- Отключайте устройство, если вы его не используете.
- Используйте перчатки.

### **Осторожно!**

#### **Остаточные опасности**

**Даже в том случае, если Вы используете описываемый электрический инструмент в соответствии с предписанием, то и тогда всегда остается место для риска. Ниже приведен список остаточных опасностей, связанных с конструкцией настоящего электрического инструмента:**

1. Заболевание легких, в том случае если не используется соответствующий респиратор.
2. Повреждение слуха, в том случае если не используется соответствующее средство защиты слуха.
3. Нарушения здоровья в результате воздействия вибрации на руку при длительном использовании устройства или при неправильном пользовании и ненадлежащем техническом уходе.

## **5. Перед вводом в эксплуатацию**

### **5.1 Монтаж (рис. 3–6b)**

Соедините верхнюю и нижнюю часть корпуса (рис. 3)

Установите ведущее колесо (рис. 4, поз. 7) в направляющую на корпусе (рис. 4, поз. А). Оно должно войти в зацепление с характерным щелчком.

Наденьте защитную крышку (рис. 5, поз. 6), как показано на рисунке 5, и закрепите при помощи двух винтов (рис. 5, поз. 15).

Наденьте щетку (рис. 6a, поз. А) на ведущую ось (рис. 6a, поз. В). При этом необходимо следить за точностью посадки крепления (рис. 6a, поз. С). Для крепления щетки необходимо зафиксировать вал. Для этого вставьте болт (рис. 2, поз. 10) в паз на валу (рис. 6b) и удерживайте его рукой. Затяните гайку (рис. 6b, поз. 12) с помощью вилочного гаечного ключа (рис. 2, поз. 11).

**Внимание! После этого снова извлеките болт из вала.**

Демонтаж для замены щетки выполняется в обратной последовательности.

### **5.2 Устройство регулировки высоты (рис. 7)**

Отвинтите накидную гайку (рис. 7, поз. 5) до тех пор, пока штанга устройства для чистки швов не будет свободно сдвигаться и раздвигаться. Установите нужную рабочую высоту и зафиксируйте штангу в этом положении, прочно привинтив накидную гайку.

### **5.3 Регулировка дополнительной рукоятки (рис. 8)**

Ослабьте крепежный затвор (рис. 8, поз. 3) дополнительной рукоятки так, чтобы ее можно было двигать вперед и назад без сильного сопротивления. Установите ее в желаемую позицию и вновь крепко завинтите крепежный винт.

### **5.4. Монтаж аккумулятора (рис. 9–10)**

Нажмите фиксирующую клавишу аккумулятора, как показано на рисунке 9, и вставьте аккумулятор в предназначенное для этого крепление. Как только аккумулятор займет положение, показанное на рисунке 10, следите за фиксацией фиксирующей клавиши. Демонтаж аккумулятора осуществляется в обратной последовательности.

### **5.5 Зарядка аккумулятора (рис. 11)**

1. Извлеките аккумуляторный блок из устройства. Для этого следует нажать боковую фиксирующую клавишу.
2. Убедитесь в том, что указанное на фирменной табличке значение напряжения сети соответствует имеющемуся значению напряжения сети. Вставьте штекер зарядного устройства (14) в штепсельную розетку. Зеленый светодиод начнет мигать.
3. Вставьте аккумулятор (13) в зарядное устройство (14).
4. В разделе «Индикаторы зарядного устройства» приводится таблица с указанием значений светодиодной индикации зарядного устройства.

Во время процесса зарядки аккумулятор может немного нагреться. Это вполне нормальное явление.



Если аккумуляторный блок не заряжается, необходимо проверить:

- наличие напряжения сети в электрической розетке;
- наличие плотного соединения на контактах зарядного устройства.

Если аккумуляторный блок все еще не заряжается, просьба отправить

- зарядное устройство
  - и аккумуляторный блок
- в наш отдел обслуживания.

Для обеспечения длительного срока службы аккумуляторного блока необходимо обеспечить его своевременную зарядку. Это всегда нужно делать в тех случаях, когда вы замечаете, что мощность устройства для чистки швов снижается.

Не допускайте полной разрядки аккумуляторного блока. Это ведет к повреждению аккумуляторного блока.

#### **5.6 Индикация заряда аккумулятора (рис. 11b)**

Нажмите на кнопку индикации заряда аккумулятора (рис. 11b, поз. А). Индикация заряда аккумулятора (рис. 11b, поз. В) показывает уровень заряда аккумулятора при помощи трех светодиодов.

**Горят все 3 светодиода:**  
аккумулятор полностью заряжен.

**Горят 2 или 1 светодиод(а):**  
остаточный заряд аккумулятора достаточен.

**Мигает 1 светодиод:**  
аккумулятор разряжен, необходимо зарядить его.

**Мигают все светодиоды:**  
аккумулятор полностью разряжен и поврежден. Запрещено продолжать использование и заряжать неисправный аккумулятор!

## **6. Обращение с устройством**

Для сохранения максимальной мощности устройства для чистки швов необходимо выполнять следующие указания:

- Не используйте устройство для чистки швов без защитного приспособления.
- Для включения устройства для чистки швов нажмите кнопку блокировки включения (рис. 2, поз. 1) и на переключатель «включено-выключено» (рис. 2, поз. 2).
- Для выключения устройства для чистки швов снова отпустите переключатель «включено-выключено» (рис. 2, поз. 2).

В комплект поставки входит одна стальная щетка (рис. 2, поз. 9) и одна нейлоновая щетка (рис. 2, поз. 8). Для нечувствительных поверхностей и трудноудаляемой растительности подходит проволочная щетка. В случае легкой засоренности или на поверхностях, слишком чувствительных для стальной щетки, используется нейлоновая щетка.

**Внимание! Каждый раз перед использованием необходимо выполнять пробный прогон с целью проверки возможного воздействия на поверхности, вымощенные камнем или плиткой. Не разрешается использовать устройство на чувствительных поверхностях, например, на кафельной плитке.**

**Внимание! Используйте только щетки, находящиеся в исправном состоянии! Изношенные или поврежденные щетки подлежат немедленной замене.**

Всегда направляйте устройство двумя руками. Ведите устройство вдоль шва со скоростью шага. Для достижения равномерных результатов соблюдайте постоянную скорость. При необходимости обработайте шов несколько раз.

## 7. Очистка, техобслуживание и заказ запасных деталей

### Опасность!

Перед тем, как убирать или чистить устройство для чистки швов, необходимо выключить его и извлечь аккумулятор.

### 7.1 Очистка

- Содержите защитные приспособления, вентиляционные щели и корпус двигателя свободными насколько это возможно от пыли и грязи. Протрите устройство чистой ветошью или продуйте сжатым воздухом под низким давлением.
- Мы рекомендуем очищать устройство сразу после каждого использования.
- Регулярно очищайте устройство влажной ветошью с небольшим количеством жидкого мыла. Не используйте средства для очистки или растворы; они могут повредить пластмассовые части устройства. Следите за тем, чтобы вода не попала вовнутрь устройства. Попадание воды в электрическое устройство повышает опасность получения удара током.
- Очистите защитную крышку от отложений при помощи щетки.

### 7.2 Техобслуживание

Внутри устройства нет никаких деталей, нуждающихся в техническом уходе.

### 7.3 Заказ запасных деталей:

При заказе запасных деталей необходимо указать следующие данные;

- Тип устройства
- Номер артикула устройства
- Идентификационный номер устройства
- Номер необходимой запасной детали

Актуальные цены и информация находятся на странице [www.isc-gmbh.info](http://www.isc-gmbh.info)

Запасная щетка, сталь: № арт.: 34.241.00

Запасная щетка, нейлон: № арт.: 34.241.10

## 8. Утилизация и вторичное использование

Устройство поставляется в упаковке для предотвращения повреждений при транспортировке. Эта упаковка является сырьем и поэтому может быть использована вновь или направлена на повторную переработку сырья. Устройство и его принадлежности изготовлены из различных материалов, например, металла и пластмасс. Не выбрасывайте дефектные устройства вместе с бытовыми отходами. Для правильной утилизации устройство необходимо сдать в подходящий пункт приема. Если Вы не знаете, где находится пункт приема, уточните это в органах коммунального управления.

## 9. Неисправности

### Устройство не запускается:

Проверьте, заряжен ли аккумулятор и функционирует ли зарядное устройство. Если устройство не работает, несмотря на наличие напряжения, необходимо выслать его по указанному адресу отдела обслуживания.

## 10. Индикаторы зарядного устройства

Состояние индикатора		Значение и действия
Красный светодиод	Зеленый светодиод	
Не горит	Мигает	<b>Готовность к эксплуатации</b> Зарядное устройство подключено к сети и готово к эксплуатации, аккумулятор не в зарядном устройстве.
Горит	Не горит	<b>Зарядка</b> Зарядное устройство заряжает аккумулятор в режиме быстрой зарядки.
Не горит	Горит	Аккумулятор заряжен на 85 % и готов к использованию. (Продолжительность зарядки аккумулятора 1,5 А·ч: 30 мин) (Продолжительность зарядки аккумулятора 2,0 А·ч: 40 мин) (Продолжительность зарядки аккумулятора 3,0 А·ч: 60 мин) (Продолжительность зарядки аккумулятора 4,0 А·ч: 80 мин) (Продолжительность зарядки аккумулятора 5,2 А·ч: 130 мин) После этого активируется режим бережной зарядки до полной зарядки. (Общая продолжительность зарядки аккумулятора 1,5 А·ч: ок. 40 мин) (Общая продолжительность зарядки аккумулятора 2,0 А·ч: ок. 50 мин) (Общая продолжительность зарядки аккумулятора 3,0 А·ч: ок. 75 мин) (Общая продолжительность зарядки аккумулятора 4,0 А·ч: ок. 100 мин) (Общая продолжительность зарядки аккумулятора 5,2 А·ч: ок. 140 мин) <b>Действие</b> Извлеките аккумулятор из зарядного устройства. Отсоедините зарядное устройство от сети.
Мигает	Не горит	<b>Бережная зарядка</b> <b>Зарядное устройство в режиме бережной зарядки.</b> При этом аккумулятор заряжается медленнее, исходя из соображений безопасности, и для зарядки требуется более 1 часа. Это может происходить по нескольким причинам: - аккумулятор не заряжался в течение длительного времени или разряженный аккумулятор продолжал разряжаться (глубокий разряд); - температура аккумулятора не соответствует идеальному диапазону от 10 °С до 45 °С. <b>Действие</b> Дождитесь завершения процесса зарядки, несмотря на это, аккумулятор может продолжать заряжаться.
Мигает	Мигает	<b>Неисправность</b> Зарядка невозможна. Аккумулятор неисправен. <b>Действие</b> Запрещено заряжать неисправный аккумулятор. Извлеките аккумулятор из зарядного устройства.
Горит	Горит	<b>Нарушение температурного режима</b> Слишком высокая (например, прямой солнечный свет) или слишком низкая (ниже 0 °С) температура аккумулятора. <b>Действие</b> Извлеките аккумулятор и поместите его на хранение при комнатной температуре (ок. 20 °С) на 1 день.



Только для стран ЕС

Запрещено выбрасывать электроинструмент в обычный домашний мусор.

Согласно европейской директиве 2012/19/EG об использованных электрических и электронных устройствах и реализации в правовой системе соответствующей страны необходимо использованный электрический инструмент утилизировать отдельно и направлять на вторичную переработку для охраны окружающей среды.

Вторичная переработка - альтернатива обязательной отсылке устройства назад изготовителю: Владелец электрического устройства в случае избавления от собственности обязан, в качестве альтернативы отсылки назад изготовителю, содействовать надлежащей утилизации. Пришедшее в негодность устройство может быть передано в приемный пункт, который осуществит ликвидацию в соответствии с законом страны о цикличном производстве и обращении с мусором. Это не относится к приложенным к пришедшему в негодность оборудованию дополнительным устройствам и вспомогательным средствам, не содержащим электрические части.

Перепечатывание или прочие виды размножения документации и сопроводительных листов продукции фирмы, полностью или частично, разрешено производить только с однозначного разрешения ISC GmbH.

Сохраняется право на технические изменения

## Информация о сервисном обслуживании

Во всех странах, указанных в гарантийном свидетельстве, у нас имеются компетентные сервисные партнеры, контактные данные которых Вы найдете в гарантийном свидетельстве. Они всегда в Вашем распоряжении для решения любых вопросов, связанных с обслуживанием, например, для ремонта, поставки запчастей и быстроознашивающихся деталей, а также приобретения расходных материалов.

Следует обратить внимание на то, что в этом изделии следующие детали подвержены естественному износу или износу в связи с эксплуатацией / следующие детали требуются в качестве расходных материалов.

Категория	Пример
Быстроознашивающиеся детали*	Аккумулятор
Расходный материал/расходные части*	Проволочная щетка, Нейлоновая щетка
Недостающие компоненты	

\* Не обязательно входят в объем поставки!

При обнаружении дефектов или неисправностей мы просим Вас заявить о таком случае в сети Интернет на сайте [www.isc-gmbh.info](http://www.isc-gmbh.info). Обратите внимание на точное описание неисправности и в любом случае ответьте на следующие вопросы:

- Устройство уже работало или оно было неисправным с самого начала?
- Вам бросилось что-либо в глаза перед возникновением неисправности (признак перед неисправностью)?
- Какую неисправность имеет устройство, по Вашему мнению (основной признак)?  
Опишите эту неисправность.

## Гарантийное свидетельство

Уважаемая покупательница, уважаемый покупатель, наши продукты проходят тщательнейший контроль качества. Если это устройство все же не будет функционировать безупречно, мы просим Вас обратиться в наш сервисный отдел по адресу, указанному в этом гарантийном талоне. Мы также охотно ответим на Ваши вопросы по телефону, номер которого приведен ниже. При предъявлении гарантийных требований действуют следующие условия.

1. Настоящие правила гарантии действуют исключительно в отношении пользователей, т.е. физических лиц, которые не намереваются использовать настоящее изделие в рамках своей профессиональной или другой самостоятельной деятельности. Настоящие правила гарантии регулируют дополнительные условия оказания гарантийных услуг, которые нижеупомянутый производитель обеспечивает покупателям своих новых устройств в дополнение к условиям гарантии в соответствии с законом. Эти гарантийные обязательства не затрагивают Ваши законные гарантийные требования. Наши гарантийные услуги для Вас бесплатны.
2. Гарантийные услуги распространяются только на дефекты нового устройства нижеупомянутого производителя, которое вы приобрели, связанные с недостатком материала или производственным браком, и ограничиваются по нашему выбору устранением таких дефектов устройства или заменой устройства. Учтите, что наши устройства не предназначены для использования в промышленных целях, в ремесленном производстве и на профессиональной основе. Поэтому гарантийный договор считается недействительным, если устройство использовалось в течение гарантийного срока на кустарных, промышленных предприятиях или в ремесленном производстве, а также подвергалось сопоставимой нагрузке.
3. Наша гарантия не распространяется на:
  - повреждения устройства, возникшие в результате несоблюдения руководства по монтажу или неправильного монтажа, несоблюдения руководства по эксплуатации (например, при подключении к сети с неправильным напряжением или родом тока), несоблюдения требований касательно технического обслуживания и требований техники безопасности, воздействия на устройство аномальных условий окружающей среды или недостаточного ухода и технического обслуживания;
  - повреждения устройства, возникшие в результате неправильного или ненадлежащего использования (например, перегрузка устройства или применение не допущенных к использованию насадок или принадлежностей), попадания в устройство посторонних предметов (например, песка, камней или пыли, повреждения при транспортировке), применения силы или внешних воздействий (например, повреждения при падении);
  - повреждения устройства или частей устройства, связанные с износом в связи с эксплуатацией, обычным или другим естественным износом.
4. Гарантийный срок составляет 24 месяца, отсчет начинается со дня покупки устройства. Гарантийные права необходимо предъявлять до истечения срока гарантии в течение двух недель после того как будет обнаружена неисправность. Заявления на гарантийное обслуживание после истечения срока гарантии не принимаются. Ремонт или замена устройства не ведет к продлению гарантийного срока, также при оказании такой услуги отсчет нового гарантийного срока на устройство или возможно установленные детали не начинается заново. Это условие действует также при обращении в местный сервисный отдел.
5. Для предъявления гарантийных требований сообщите о неисправности устройства на сайте [www.isc-gmbh.info](http://www.isc-gmbh.info). Приготовьте квитанцию о покупке или другие доказательства приобретения Вами нового устройства. Оказание гарантийных услуг применительно к устройствам, направленным на рассмотрение без соответствующих доказательств или фирменной таблички, исключается ввиду недостатка данных для идентификации таких устройств. Если наша гарантия распространяется на неисправность устройства, Вы немедленно получите отремонтированное или новое устройство.

Само собой разумеется, мы можем также устранить при оплате затрат неисправности устройства, которые не входят в объем гарантийных услуг или при истечении срока гарантии. Для этого Вам необходимо выслать устройство на адрес нашей службы сервиса.

Что касается быстроизнашивающихся, расходных деталей и недостающих компонентов, мы обращаем внимание на ограничения этой гарантии согласно информации о сервисном обслуживании настоящего руководства по эксплуатации.