

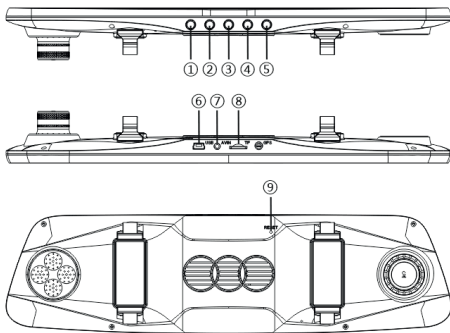


Накладное зеркало заднего вида
с видеореги­стратором
и камерой заднего вида

VDR-U09

Руководство пользователя

Внешний вид

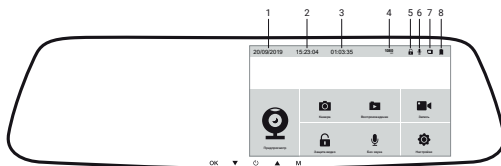


1. ОК 2. Вниз 3. Включение/выключение 4. Вверх 5. Настройки
6. MiniUSB-разъем 7. AV-вход 8. Слот SD-карты 9. Сброс

Управление

1. «Power» — нажмите и удерживайте 3 секунды, чтобы включить или выключить устройство; нажмите, чтобы включить или выключить экран на работающем устройстве.
2. «Вверх» — перемещение вверх в меню.
3. «ОК» — в меню нажмите для подтверждения выбора; в режиме видео- или фотосъемки нажмите, чтобы начать или остановить запись видео или сделать фото;
4. «Вниз» — перемещение вниз в меню.
5. «Меню» — нажмите, чтобы выйти в меню настроек регистратора.
6. USB-порт для подключения питания от бортовой сети автомобиля.
7. AV-вход для подключения камеры заднего вида.
8. Слот MicroSD-карты.
9. «RESET» — кнопка принудительной перезагрузки устройства.

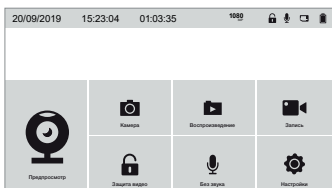
Интерфейс





1. Текущая дата
2. Текущее время
3. Продолжительность записи
4. Разрешение и частота кадров
5. Индикатор защиты записи
6. Индикатор записи звука
7. Индикатор SD-карты
8. Индикатор батареи


Главный экран

Для перехода к главному экрану нажмите иконку «Назад» в режиме видео, фото или воспроизведения.



При переходе на главный экран видеозапись продолжится в фоновом режиме, на иконке  появится красный индикатор.

Чтобы остановить или возобновить запись нажмите иконку .

Нажмите иконку , чтобы вернуться в режим видео.

Для перехода в режим фото нажмите иконку .

Нажмите иконку , чтобы заблокировать текущий видефрагмент.

Чтобы отключить запись звука нажмите .

Нажмите иконку , чтобы перейти в режим воспроизведения.

Для перехода к настройкам, нажмите иконку .

Установка

1. Заглушите автомобиль.
2. Вставьте microSD-карту (приобретается отдельно) в слот зеркала.
3. Надежно закрепите регистратор на штатном зеркале автомобиля с помощью резиновых креплений.
4. Вставьте автомобильное зарядное устройство в автомобильную розетку или прикуриватель.
5. Подключите зарядное устройство к USB-порту регистратора.
6. Отрегулируйте положение объектива.
7. Установите дополнительную камеру.
8. Проложите в салоне автомобиля соединительный кабель дополнительной камеры и подключите к AV-входу зеркала.
9. Чтобы использовать дополнительную камеру как камеру заднего вида, подключите красный провод соединительного кабеля к питанию фонаря заднего хода автомобиля +12 V.
10. Запустите двигатель автомобиля и проверьте работу устройства.

Основные функции

Видеосъемка

При запуске двигателя автомобиля автоматически начинается запись на обе камеры. Регистратор записывает видеофрагменты и сохраняет на SD-карте. Файлы перезаписываются по мере заполнения карты. Видеосъемка автоматически прекращается при остановке работы двигателя. Задняя камера может использоваться как регистратор и как камера заднего вида. При включении задней передачи автомобиля на экране появляется изображение с камеры заднего вида.

Фотосъемка

Нажмите иконку «Камера» на главном экране, чтобы перейти в режим фотосъемки. Нажмите иконку «Съемка» на экране или кнопку «ОК», чтобы сделать фотографию. Нажмите иконку «Файл изображения», чтобы перейти в режим просмотра фотографий. Чтобы сделать быстрое фото в режиме видеосъемки, нажмите и удерживайте кнопку «ОК».

Просмотр видео

Нажмите иконку «Воспроизведение» на главном экране, чтобы перейти в режим просмотра видео. Выберите тип видео «Нормальный» или «Аварийный», затем выберите камеру, записи с которой хотите посмотреть: фронтальную или заднюю. Кнопками «Вверх» и «Вниз»

можно менять скорость проигрывания видео. Нажмите иконку замка, чтобы защитить видеофрагмент от удаления или перезаписи. Нажмите иконку корзины, чтобы удалить файл. Чтобы удалить заблокированный файлы, сначала разблокируйте их.

Режим парковки

Регистратор автоматически записывает и блокирует 10 секунд видео, если в поле зрения камеры попадает движущийся объект.

Датчик удара

Видеорегистратор автоматически защищает текущий видеофайл от удаления и перезаписи при резком ускорении, торможении или ударе автомобиля.

Настройки

Нажмите иконку «Настройки» на главном экране, или кнопку «Настройки», чтобы перейти в раздел настроек. Нажмите кнопку Настройки вверху экрана, чтобы перейти к системным настройкам.

Звуковой сигнал

Включите или отключите звук нажатия кнопок и сенсорного экрана.

Выключение

Выберите интервал, через которое экран регистратора будет автоматически выключаться или отключите данную функцию.

Настройки часов

Установите дату и время. Для настройки значений используйте кнопки «Вверх» и «Вниз» или иконки «плюс» и «минус» на экране, для перехода к следующему параметру нажимайте кнопку «ОК» или иконку «ОК» на экране. Нажмите иконку «Назад» для сохранения настроек и выходы.

Формат даты

Выберите удобный формат даты

Штамп

Выберите формат данных о времени и дате съемки, которые накладываются на фотографии и видеофрагменты или отключите данную функцию.

Язык

Выберите язык меню.

Частота

Выберите частоту мерцания экрана.

Отключение дисплея

Выберите интервал автоматического отключения дисплея или отключите данную функцию.

Датчик удара

Настройка чувствительности регистратора к сотрясениям для блокировки видео для защиты от удаления.

Монитор парковки

Настройка чувствительности или отключение функции автоматического начала записи при попадании в поле зрения камеры движущегося объекта.

Сброс настроек

Сброс всех настроек к начальным (заводским) значениям.

Форматировать SD-карту

Форматирование SD-карты памяти, установленной в регистраторе. Отформатируйте карту памяти перед первым использованием. **Внимание! После форматирования карты памяти все данные с неё будут безвозвратно удалены!**

Версия ПО

Информация о версии прошивки устройства.

Настройки видеосъемки

Нажмите иконку «Настройки» на главном экране, чтобы перейти к настройкам записи видео.

Режим видео

Выберите разрешение и частоту кадров видеозаписи:
1920x1080 30 fps/1280x720 30 fps

Качество

Выберите высокое или низкое качество видеозаписи.

Цикл записи

Установите продолжительность отрезков видео: 1/3/5 минут или непрерывный (Выкл).

Задержка выключения

Установите интервал, в течении которого регистратор будет продолжать съемку после выключения двигателя автомобиля:
5 сек./30 сек./1 мин./3 мин.

Запись звука

Включение или выключение записи звука при видеосъемке.

Настройки фотосъемки

Нажмите иконку «Настройки» на главном экране, затем – иконку «Режим фото» или нажмите кнопку «Настройки», чтобы перейти к настройкам фото.

Размер изображения

Выберите размер фотографий: 3M/2M/1.2M

Качество

Выберите высокое или низкое качество фотографий. От качества зависит размер файлов.

Экспозиция

Отрегулируйте относительную яркость фото.

Чувствительность ISO

Установка светочувствительности: автоматическая, 100, 200, 400

Характеристики

Процессор	MSC8328P
Сенсор	2 Мп
Угол обзора передней камеры	150°
Видео формат	MP4
Дисплей	5" IPS 854×480
Стекло	2,5 D
Разрешение передней камеры	Full HD 1920×1080 30 кадр/с, HD 1280×720 30 кадр/с
Разрешение задней камеры	HD 1280×720 30 кадр/с
Размер фотографий	4032×3024
Формат фотографий	JPEG
Микрофон и динамик	встроенные
Поддержка карт памяти	microSD до 32 Гб (класс скорости 10)
Питание	MiniUSB, DV 5 V
Встроенная литиевая батарея	3.7 V 400 mAh
Размеры	308×81×19 мм
Рабочие температуры	от -10 до +60°C

