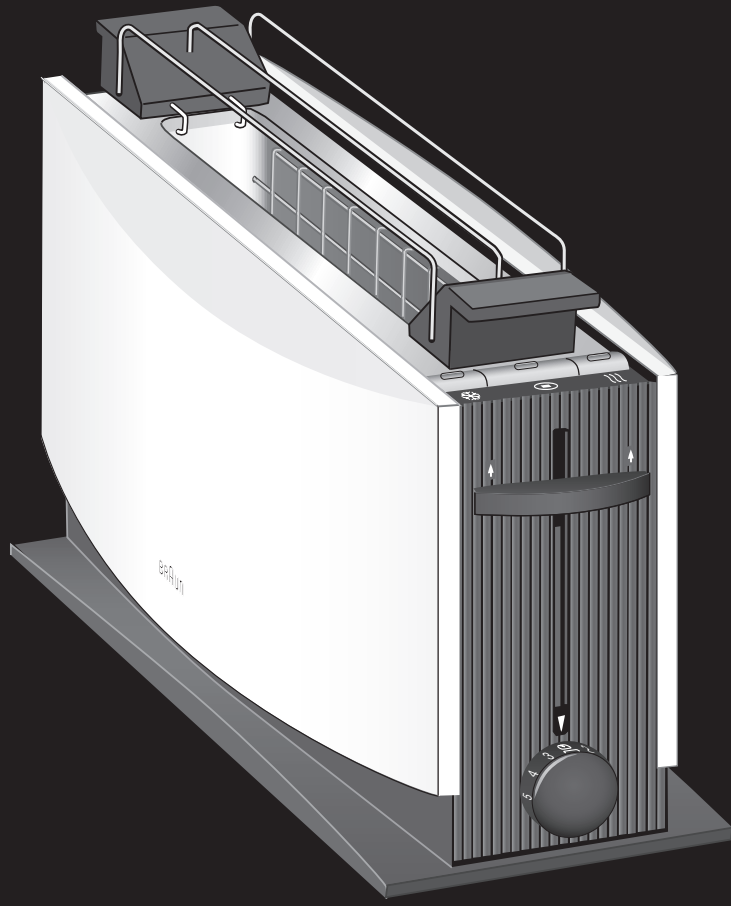


BRAUN

Multiquick 5

Multiquick 3



Type 4119

Type 4120

www.braun.com

HT 500/550

HT 400/450



Braun Infolines

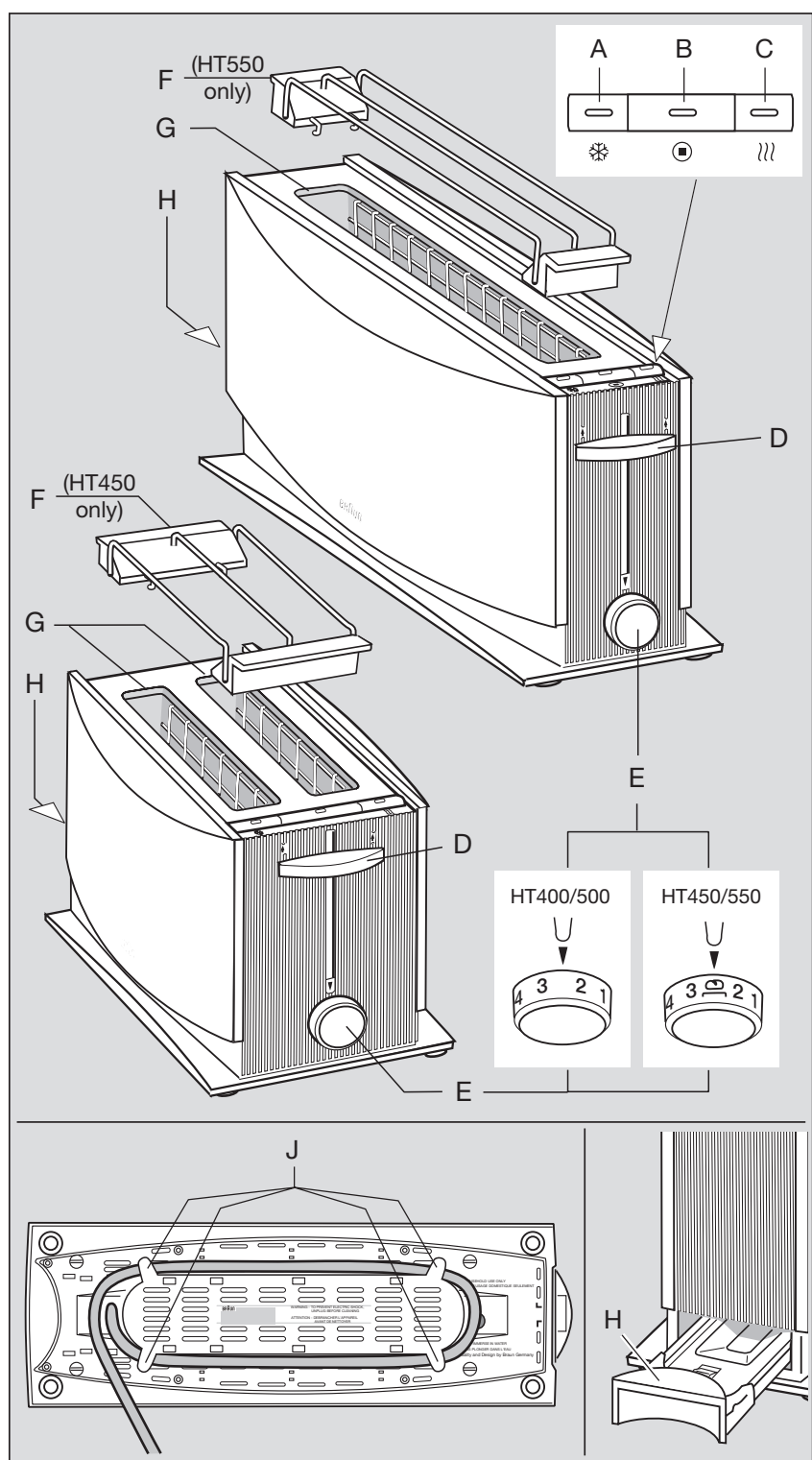
Deutsch	3, 14
English	3, 14
Français	3, 14
Español	4, 14
Português	4, 14
Italiano	5, 14
Nederlands	5, 14
Dansk	6, 14
Norsk	6, 14
Svenska	6, 14
Suomi	7, 14
Polski	7, 14
Český	8, 15
Slovenský	8, 15
Magyar	9, 15
Hrvatski	9, 15
Slovenski	10, 15
Türkçe	10
Ελληνικά	10, 15
Русский	11, 15
Українська	12, 15
عربي	13

DE/AT	00 800 27 28 64 63 00 800 BRAUNINFOLINE
CH	08 44 - 88 40 10
UK	0800 783 70 10
IE	1 800 509 448
FR	0 800 944 802
BE	0 800 14 592
ES	901 11 61 84
PT	808 20 00 33
IT	(02) 6 67 86 23
NL	0 800-445 53 88
DK	70 15 00 13
NO	22 63 00 93
SE	020 - 21 33 21
FI	020 377 877
PL	801 127 286 801 1 BRAUN
CZ	221 804 335
SK	02/5710 1135
HU	(06-1) 451-1256
HR	091 66 01 777
SI	080 2822
TR	0 800 261 63 65
RU	8 800 200 20 20
UA	0 800 505 000
CN	800 820 1357
HK	852-25249377 (Audio Supplies Company Ltd.)

Braun GmbH
Frankfurter Straße 145
61476 Kronberg / Germany
www.braun.com

www.service.braun.com

92186748/V-12
DE/UK/FR/ES/PT/IT/NL/DK/NO/SE/FI/
PL/CZ/SK/HU/HR/SI/TR/GR/RU/UA/Arab



Guarantee Card Braun Multiquick 5 / Multiquick 3

Garantiekarte
Guarantee Card
Carte de garantie
Tarjeta de garantía
Cartão de garantia
Carta di garanzia
Garantiebewijs
Garantibevis

Garantibevis
Köpbevis
Takuukortti
Karta gwarancyjna
Záruční list
Záručný list
Jamstveni list
Garancijski list

Jótállási jegy
Garanti Kartı
Κάρτα εγγυήσεως
Γарантийный талон
Гарантійний талон
بطاقة تأمين دولية

- HT 500
- HT 550
- HT 400
- HT 450

Kaufdatum
Date of purchase
Date d'achat
Fecha de adquisición
Data de compra
Data d'acquisto
Koopdatum
Købsdato
Kjøpsdato
Inköpsdatum
Ostopäivä
Data zakupu
Datum nákupe
Datum kupnje
Vásárlás dátuma
Satın alma tarihi
Ημερομηνία αγοράς
Дата покупки
Дата продажу
تاريخ الشراء

Stempel und Unterschrift des Händlers
Stamp and signature of dealer
Cachet et signature du commerçant
Sello y firma del proveedor
Carimbo e assinatura do revendedor
Timbro e firma del negozio
Stempel en handtekening van de handelaar
Forhandlerens stempel og underskrift
Stempel og underskrift av forhandleren
Återförsäljares stämpel och underskrift
Myyjän leima ja allekirjoitus
Pieczęćka punktu sprzedaży i podpis sprzedawcy
Razítko a podpis prodaje
Žig in podpis prodavača
Žig in podpis prodalca
Eladó aláírása, bolt pecsétje
Saticinin kaşe ve imzası
Σφραγίδα και υπογραφή καταστήματος
Штамп магазина и подпись продавца
Штамп і підпис дилера
امضاء وختم الموزع

Deutsch

Unsere Produkte werden hergestellt, um höchste Ansprüche an Qualität, Funktionalität und Design zu erfüllen. Wir wünschen Ihnen mit Ihrem neuen Braun Gerät viel Freude

Wichtig

Bitte lesen Sie vor Inbetriebnahme die Gebrauchsanweisung aufmerksam durch.

Kinder oder Personen mit eingeschränkten physischen, sensorischen oder geistigen Fähigkeiten dürfen dieses Gerät nicht benutzen, es sei denn, sie werden durch eine für ihre Sicherheit zuständige Person beaufsichtigt. Wir empfehlen außerdem, das Gerät außer Reichweite von Kindern aufzubewahren sowie sicherzustellen, dass Kinder nicht mit dem Gerät spielen.

Betreiben Sie das Gerät nicht unbeaufsichtigt.

Bevor sie das Gerät anschließen, prüfen Sie bitte, ob Ihre Netzspannung mit der Spannungsangabe am Geräteboden übereinstimmt.

Berühren Sie nicht die heiße Innenseite des Gerätes.

Lassen Sie nie das Netzkabel mit der Innenseite in Berührung kommen.

Stecken Sie keine metallischen Gegenstände in den Toaster.

Toasten Sie keine Brioche, Zwieback oder vergleichbare Nahrungsmittel.

Bedecken Sie nie die Toastöffnungen und stecken Sie nie Brot in den Toaster, das noch in einer Folie verpackt ist.

Verwenden Sie den Toaster nicht, wenn die Krümelschublade nicht eingeschoben ist.

Verwenden Sie den Toaster nur, wenn er aufrecht steht.

Brot könnte brennen. Stellen Sie daher den Toaster nicht in der Nähe von bzw. unter Vorhängen oder anderen brennbaren Materialien auf.

Das Gerät, insbesondere die Metallteile, werden heiß. Bevor Sie es wegräumen, lassen Sie es abkühlen.

Geräte von Braun genügen höchsten Sicherheitsstandards. Reparaturen der Geräte (das schließt das Ersetzen des Netzkabels ein) müssen von autorisierten Braun Kundendienststellen durchgeführt werden. Fehlerhafte, unsachgemäße Reparaturen können zu Unfällen und Verletzungen führen.

Dieses Gerät ist zum Gebrauch im Haushalt und für haushaltsübliche Mengen konstruiert.

Beschreibung

- A Auftautaste
- B Stopptaste
- C Aufwärmaste
- D Brotheber
- E Stufenlose Bräunungskontrolle
- F Brötchenaufsatz (nur bei Modell HT 550/HT 450)
- G Toasterschlitze
- H Krümelschublade
- J Kabelfach

Vor dem ersten Gebrauch erhitzen Sie den leeren Toaster zwei- oder dreimal auf Stufe «4».

Das vertreibt mögliche Gerüche, die durch Montage-Materialien entstanden sein könnten.

Inbetriebnahme

Sie können Brot in jeder Größe toasten, sofern es in den Toasterschlitze passt.

- Stellen Sie sicher, dass die Krümelschublade (H) eingeschoben ist.
- Stecken Sie das Brot in den Toasterschlitze und drücken Sie den Brotheber (D) nach unten.
- Mit der stufenlosen Bräunungskontrolle (E) wählen Sie den gewünschten Bräunungsgrad – von Stufe «1» (leicht geröstet) bis «7» (dunkel).
- Wenn der gewünschte Bräunungsgrad erreicht ist, wird das Brot automatisch aus dem Toasterschlitze gehoben.
- Sie können das Brot noch weiter aus dem Toaster heben, indem Sie den Brotheber (D) nach oben ziehen. Er rastet in der oberen Position ein.
- Wenn Sie das Toasten unterbrechen möchten, drücken Sie die Stopptaste (B). Dann wird das Brot aus dem Toaster gehoben und das Gerät schaltet sich aus.
- Sollte sich der Toaster unerwartet ausschalten, starten Sie ihn einfach neu.

Verkantetes Brot

Wenn Brot im Toasterschlitze (G) verkantet ist, ziehen Sie den Netzstecker aus der Steckdose, lassen das Gerät abkühlen und entfernen das Brot anschließend vorsichtig mit einem nicht metallischen, stumpfen Gegenstand.

Gefrorenes Brot

Wenn Sie gefrorenes Brot toasten möchten, stecken Sie das Brot in den Toaster, wählen Sie den Bräunungsgrad an der Bräunungskontrolle (E) und drücken den Brotheber (D) herunter. Dann drücken Sie die Auftautaste (A).

Aufwärmen

Wenn Sie bereits abgekühltes Brot aufwärmen möchten, drücken Sie den Brotheber (D) herunter und drücken dann die Aufwärmaste (C).

Brötchenaufsatz

(nur bei Modell HT 550/HT 450)

Der Brötchenaufsatz (F) ist für das Aufwärmen von max. 2 Brötchen ausgelegt. Versuchen Sie nicht, den Aufsatz für Kuchen, Pizza, Backformen oder ganze Brotlaibe zu verwenden. Dies kann zu einem Hitzestau führen. Brötchen usw. müssen vor dem Aufwärmen ausgepackt werden.

Zum Aufwärmen drehen Sie die Bräunungskontrolle (E), bis sie auf das Brötchen-Symbol zeigt, dann drücken Sie den Brotheber (D) herunter.

Reinigung

Vor Beginn der Reinigung ziehen Sie den Netzstecker aus der Steckdose und warten Sie, bis das Gerät abgekühlt ist. Reinigen Sie das Gerät mit ungesäuertem Wasser. Tauchen Sie es nie in Wasser. Reinigen Sie die Außenflächen nur mit einem feuchten Tuch. Benutzen Sie keine Stahlwolle oder Scheuermittel. Geringe Mengen von Spülmittel können verwendet werden. Benutzen Sie niemals irgendwelche Lösungsmittel wie beispielsweise Alkohol, Benzin oder Benzol. Leeren Sie von Zeit zu Zeit die Krümelschublade (H).

Änderungen vorbehalten.

Dieses Gerät darf am Ende seiner Lebensdauer nicht mit dem Hausmüll entsorgt werden. Die Entsorgung über den Braun Kundendienst oder lokal verfügbare Rückgabe- und Sammelsysteme erfolgen.



English

Our products are engineered to meet the highest standards of quality, functionality and design. We hope you thoroughly enjoy your new Braun appliance.

Caution

Please read the use instructions carefully and completely before using the appliance.

This appliance is not intended for use by children or persons with reduced physical, sensory or mental capabilities, unless they are given supervision by a person responsible for their safety. In general, we recommend that you keep the appliance out of reach of children. Children should be supervised to ensure that they do not play with the appliance.

Do not use unattended.

Before plugging into a socket, check that your voltage corresponds with the voltage printed on the bottom of the appliance.

Avoid touching hot insides. Never let the cord come in contact with the inside.

Do not put metal objects into the toaster.

This appliance is not suitable for toasting crisp bread, rusk, or similar food.

Never cover the toaster slot, nor insert food covered with foil.

Never use without the crumb tray in place.

Only use in upright position.

Bread may burn. Therefore do not use near or below curtains or other flammable materials.

The appliance will get hot, especially the metal parts. Let it cool down before storing.

Braun electric appliances meet applicable safety standards. Repairs on electric appliances (including cord replacement) must only be carried out by authorized service centres. Faulty, unqualified repair work may cause accidents or injury to the user.

This appliance was constructed to process normal household quantities.

Description

- A Switch for defrosting
- B Manual stop switch
- C Switch for rewarming
- D Bread lift
- E Variable browning control
- F Roll rack (model HT 550/HT 450 only)
- G Toaster slot
- H Crumb tray
- J Cord storage

Before using for the first time, heat up the empty toaster 2 to 3 times at setting «4».

This will remove possible odours caused by manufacturing processes.

Operation

You can toast all sizes of bread which fit the toaster slot.

- Ensure the crumb tray (H) is in place.
- Insert the bread, then push down the lift (D).
- With the variable browning control (E) choose the degree of browning you prefer from «1» (light) to «7» (dark).
- When the selected degree of browning has been reached, the bread will be lifted automatically.
- You can lift the bread further by shifting the lift (D) upwards. For your convenience, the bread lift remains in the upper position.
- If you wish to interrupt the toasting, push the manual stop switch (B). The bread will be lifted and the toaster will be turned off.
- If the toaster shuts off unexpectedly, simply start it again.

Jammed bread

If bread is jammed in the toaster slot (G), unplug the toaster, let it cool down and carefully remove the jammed bread with a non-metallic, blunt tool.

Frozen bread

If you wish to toast frozen bread insert the bread, choose the degree of browning you prefer (browning control E), push down the lift (D) and then push the switch for defrosting (A).

Rewarming

If you wish to rewarm toast that has cooled down, push down the lift (D), then push the switch for rewarming (C).

Roll rack

(model HT 550/HT 450 only)

The roll rack (F) is designed for warming max. 2 rolls. Do not attempt to use with cakes, pizza, baking tins or whole loaves.

This will cause heat accumulation within the toaster. Rolls etc. must not be wrapped in any kind of foil.

To warm, switch the browning control (E) to the position with the roll symbol and push down the lift (D).

Cleaning

Always unplug the appliance and allow to cool down before cleaning. Never clean the appliance under running water, nor immerse it in water. Clean the exterior surfaces with a damp cloth only. Do not use steel wool or abrasive cleaners. Small amounts of dishwashing liquids may be used. Never use any solvents such as alcohol, gasoline or benzene. Occasionally pull out and empty the crumb tray (H).

Subject to change without notice

Please do not dispose of the product in the household waste at the end of its useful life. Disposal can take place at Braun Service Centre or at appropriate collection points provided in your country.



Français

Nos produits sont conçus pour satisfaire aux plus hautes exigences de qualité, de fonctionnalité et de design. Nous espérons que votre nouvel appareil Braun vous apportera entière satisfaction.

Attention

Lisez le mode d'emploi attentivement et en entier avant d'utiliser cet appareil.

Cet appareil n'est pas destiné à des enfants ou à des personnes aux capacités mentales, sensorielles et physiques réduites à moins qu'elles ne soient sous la surveillance d'un adulte responsable de leur sécurité. Il est conseillé de surveiller les enfants pour s'assurer qu'ils ne jouent pas avec l'appareil. Conserver hors de portée des enfants.

Pendant l'utilisation, l'appareil doit être surveillé.

Avant de brancher cet appareil sur une prise de courant, vérifiez que la tension du secteur correspond bien à la tension indiquée en bas de l'appareil.

Éviter tout contact avec l'intérieur chaud du grille-pain. Ne jamais mettre en contact le cordon d'alimentation avec l'intérieur du grille-pain.

Ne pas mettre d'objet métallique dans le grille-pain.

Cet appareil n'est pas conçu pour griller des biscottes ou tout autre type de pain croustillant.

Ne pas couvrir la fente du grille-pain, ne pas insérer d'aliment recouvert d'aluminium.

Ne jamais utiliser cet appareil sans que le tiroir ramasse-miettes ne soit en place.

N'utiliser cet appareil qu'en position verticale (fente vers le haut).

Le pain peut brûler. C'est pourquoi il ne faut pas utiliser ce grille-pain sous ou à proximité de rideaux, ou de tout autre matériau inflammable.

Cet appareil chauffe, surtout les parties métalliques. Il convient donc de le laisser refroidir avant de le ranger.

Les appareils électriques Braun sont conformes aux normes de sécurité. Toute réparation sur un appareil électrique (y compris le remplacement du cordon d'alimentation) doit être effectué par un centre

agréé Braun. Tout service de réparation effectué par une personne non qualifiée pourrait entraîner des accidents ou blesser l'utilisateur.

Cet appareil a été conçu pour préparer des quantités domestiques normales.

Description

- A Touche de décongélation
- B Touche d'arrêt manuel
- C Touche de réchauffage
- D Levier de descente et de remontée du pain
- E Bouton de réglage du degré de grillage du pain
- F Grille (modèle HT 550/HT 450 uniquement)
- G Fente du grille-pain
- H Tiroir ramasse-miettes
- J Rangement du cordon d'alimentation

Avant la première utilisation, faites chauffer le grille-pain à vide 2 à 3 fois (en degré « 4 »). Cela permettra d'éliminer de possibles odeurs dues aux processus de fabrication.

Utilisation

Il est possible de faire griller des pains de toute taille, à partir du moment où ils rentrent dans la fente du grille-pain

- Assurez-vous que le tiroir ramasse-miettes (H) est en place.
- Insérez le pain, puis actionnez le levier (D) vers le bas.
- A l'aide du contrôle variable de grillage (E), choisissez le degré de grillage entre « 1 » (légèrement grillé) et « 7 » (très grillé).
- Une fois sélectionné le degré de grillage, le pain remontera automatiquement une fois grillé.
- Vous pouvez remonter le pain plus haut en actionnant le levier vers le haut. Pour plus de facilité, le levier de remontée du pain reste en position haute.
- Pour interrompre le grillage du pain, appuyez sur le bouton d'arrêt manuel (B). Le pain remontera et le grille-pain s'éteindra.
- Si le grille-pain s'éteint de manière imprévue, rallumez-le.

Pain bloqué

Si le pain reste bloqué dans la fente (G), débranchez le grille-pain, laissez-le refroidir, puis retirez avec précaution le pain bloqué à l'aide d'un ustensile non-métallique et non-tranchant.

Pain congelé

Si vous souhaitez faire griller du pain congelé, insérez le pain congelé, choisissez le degré de grillage souhaité (contrôle du degré de grillage E), abaissez le levier (D), puis appuyez sur le bouton de décongélation (A).

Réchauffage

Si vous souhaitez réchauffer un pain grillé qui a refroidi, actionnez le levier vers le bas (D), puis appuyez sur la touche de réchauffage (C).

Grille

(modèle HT 550/HT 450 uniquement)

La grille (F) est conçue pour recevoir au maximum 2 viennoiseries. N'essayez en aucun cas de l'utiliser pour les biscuits, les pizzas, les moules à gâteaux ou pour les pains complets. Cela entraînerait une élévation de température à l'intérieur du toaster. Les viennoiseries etc. ne doivent en aucun cas être enveloppées, quelque soit le type d'emballage.

Pour commencer à chauffer tourner le bouton de réglage (E) pour positionner le symbole « viennoiserie » en regard de l'index puis abaisser le levier (D).

Nettoyage

Toujours débrancher l'appareil et le laisser refroidir avant de le nettoyer. Ne jamais nettoyer l'appareil sous de l'eau courante, ne jamais l'immerger dans l'eau. Nettoyer les surfaces extérieures uniquement avec un chiffon humide. Ne pas utiliser de laine d'acier ni de nettoyeurs abrasifs. Il est possible d'utiliser du liquide vaisselle en petite quantité. Ne jamais utiliser de solvant tels que l'alcool, l'essence ou le benzène. De temps en temps, penser à tirer puis vider le tiroir ramasse-miettes (H).

Sujet à toute modification sans préavis.

A la fin de vie de votre appareil, veuillez ne pas le jeter avec vos déchets ménagers. Remettez-le à votre Centre Service agréé Braun ou déposez-le dans des sites de récupération appropriés conformément aux réglementations locales ou nationales en vigueur.

Antes de usar por primera vez, caliente el tostador vacío 2 o 3 veces con el control variable del tostado en la posición «4».

Esto eliminara posibles olores ocasionados por el proceso de fabricación.

Operación

Puede tostar todos los tamaños de pan que quepan en la ranura del tostador.

- Asegúrese que la bandeja para migas (H) está colocada.
- Introduzca el pan, y empuje la palanca (D) hacia abajo.
- Con el control variable de tostado (E), elija el nivel de tostado que prefiere, del «1» (poco tostado) al «7» (muy tostado).
- Cuando se haya alcanzado el nivel de tostado seleccionado, el pan saltara automáticamente.
- Levante la palanca (D) para hacer que el pan salga más. Para mayor comodidad, la palanca se mantiene levantada.
- Si desea interrumpir el proceso de tostado, pulse el botón de apagado manual (B). El pan saldrá y el tostador se apagará.
- Si el tostador se apaga inesperadamente, simplemente vuelva a encenderlo de nuevo.

Pan atascado

Si el pan se atasca en la ranura del tostador (G), desconchufe el tostador, deje que se enfríe y con cuidado saca el pan atascado utilizando un utensilio desafilado y no metálico.

Pan congelado

Si desea tostar pan congelado, introduzca el pan, seleccione el nivel de tostado que prefiera (con el control variable E), presione la palanca (D) hacia abajo, y a continuación pulse el botón de descongelación (A).

Calentamiento

Si desea calentar una tostada o pan que se haya enfriado, presione la palanca (D) hacia abajo, y a continuación pulse el botón de calentamiento (C).

Rejilla caliente bollos

(sólo para HT 550/HT 450)

La rejilla (F) está diseñada para calentar 2 bollos máximo. No intente utilizarla para pasteles, pizza, o barras enteras. Esto provocaría una acumulación de calor dentro del tostador. Los bollos no deben estar envueltos de ninguna manera. Para calentar, posicione el control variable (E) en el símbolo del bollo y presione la palanca (D) hacia abajo.

Limpieza

Siempre desenchufe el aparato y permite que se enfríe antes de limpiarlo. Nunca limpie el aparato bajo agua corriente, no sumerja debajo del agua o cualquier liquido. Limpie la superficie exterior solo con un trapo húmedo. No utilice limpiadores agresivos, ni bayetas de acero. Pequeñas cantidades de lavavajillas se pueden utilizar. Nunca utilice disolventes como alcohol o gasolina. De vez en cuando, saque y vacíe la bandeja para migas (H).

Sujeto a cambios sin preaviso.

No tire este producto a la basura al final de su vida útil. Llévelo a un Centro de Asistencia Técnica Braun o a los puntos de recogida habilitados por los ayuntamientos.



Português

Os nossos produtos foram desenvolvidos de acordo com os mais elevados padrões de qualidade, funcionalidade e design. Esperamos que disfrute plenamente do seu novo electrodoméstico Braun.

Atenção

Por favor, leia atenta e completamente as instruções de uso antes de utilizar o seu electrodoméstico.

Este aparelho não deve ser usado por crianças ou pessoas com capacidades físicas ou mentais reduzidas, excepto quando estejam sob a supervisão de alguém responsável pela sua segurança. Em geral, recomendamos que mantenha o aparelho fora do alcance de crianças. As crianças dever ser supervisionadas para garantir que não brincam com o aparelho.

Quando em funcionamento, o aparelho deve ser mantido sob vigilância. Antes de conectar o aparelho à corrente, verifique se a voltagem indicada na base do aparelho corresponde à do seu lar. Evite o contacto com a parte interior do aparelho quando quente. Nunca permita que o cabo de ligação à corrente entre em contacto com o interior do aparelho enquanto este esteja quente. Não coloque objecto metálicos no interior da torradeira.

Este aparelho não foi desenvolvido para torrar pão já tostado, biscoitos ou produtos semelhantes.

Nunca cubra a ranhura da torradeira, nem introduza alimentos envolvidos em papel de alumínio ou noutras películas.

Nunca utilize o aparelho sem que a bandeja de migalhas esteja devidamente colocada.

Utilize sempre o aparelho na posição vertical.

Não utilize o aparelho junto de paredes ou cortinas.

O pão pode arder. Assim sendo, não utilize o aparelho nem próximo de nem sob cortinas ou outros materiais inflamáveis.

O aparelho pode aquecer, especialmente nas partes metálicas. Aguarde que arrefeça antes de o guardar.

Os aparelhos Braun cumprem as regras de segurança standard.

Quaisquer reparações em aparelhos eléctricos (incluindo a substituição do cabo) devem ser realizados apenas nos serviços de assistência técnica oficiais da marca. As reparações indevidas, efectuadas por pessoal não autorizado podem causar acidentes ou danos ao utilizador.

Este produto foi desenvolvido para processar quantidades normais em utilização doméstica.

Description

- A Botão de descongelamento
- B Botão de cancelamento manual
- C Botão de aquecimento
- D Alavanca para extracção do pão
- E Controle variável do nível de tostagem
- F Rejilla para migas (apenas nos modelos HT 550/HT 450)
- G Ranhura da torradeira
- H Bandeja para recolher migalhas
- J Compartimento para guardar o cabo

Antes de a utilizar pela primeira vez, aqueça a torradeira vazia por 2 ou 3 vezes, na posição «4» de tostagem. Este procedimento eliminará quaisquer possíveis olores causados pelo processo de fabrico.

Utilização

Pode torrar pão de todas as dimensões desde que caibam na ranhura da torradeira.

- Assugure-se de que Bandeja para recolher migalhas (H) se encontra devidamente encaixada.

- Inserire il pane e di seguida empurre, para baixo, a Alavanca para extracção do pão (D.)
- Através do Controlo variável do nível de tostagem (E) seleccione o grau de tostagem que deseja desde «1» (claro) a «7» (escuro).
- Quando o grau de tostagem selezionado for atingido, o pão será elevado automaticamente.
- Pode extrair o pão, por completo, da torradeira, utilizando a Alavanca de extracção do pão (D). A alavanca mantém-se na posição mais acima, para sua comodidade.
- Se desejar interromper a tostagem, pressione o Botão de cancelamento manual (B). O pão será elevado e a torradeira desligar-se-á.
- Caso a torradeira se desligue inesperadamente, simplesmente volte a iniciar a operação de tostagem.

Em caso de o pão ficar preso na ranhura da torradeira

Se o pão ficar preso na ranhura da torradeira (G), desligue o aparelho da corrente eléctrica, deixe que o mesmo arrefeça e cuidadosamente remova o pão com um utensílio não-metálico, não cortante.

Em caso de desejar torrar pão congelado

Se desejar torrar pão congelado, insira o pão, seleccione o grau de tostagem desejado (E), pressione para baixo a alavanca (D) e em seguida pressione o Botão de descongelamento (A).

Para aquecer pão

Se deseja aquecer pão já torrado mas que arrefeceu, empurre para baixo a alavanca (D) e em seguida pressione o Botão de aquecimento (C).

Grelha para pãezinhos

(apenas nos modelos HT 550/HT 450)

Para aquecer alimentos que não entram na ranhura da torradeira (G), pode utilizar a bandeja para aquecer pão e bolos. Utilize a bandeja (F) apenas para pão e bolos sem coberturas nem recheios que possam escorrer para dentro da torradeira. Alimentos demasiado grandes poderão causar sobreaquecimento no interior do aparelho. Mais ainda, não coloque na bandeja alimentos que estejam envoltos em qualquer tipo de película.

Para aquecer, seleccione no controlo de tostagem (E) a posição que indica um símbolo de pãezinhos pressione para baixo a alavanca (D).

Serão obtidos melhores resultados se forem colocados no máximo 2 pãezinhos na grelha de aquecimento.

Limpeza

Desligue sempre o aparelho e aguarde que o mesmo arrefeça antes de proceder à sua limpeza. Nunca limpe o aparelho sob água corrente, nem o submerja. Limpe as superfícies exteriores apenas com um pano húmido. Não utilize palha de aço ou outros materiais abrasivos. Pode utilizar uma pequena quantidade de detergente específico para lavar louça. Numa utilize dissolventes tais como álcool, gasolina ou benzina. Ocasionalmente retire e esvazie a bandeja para recolher migalhas.

Sujeito a alterações sem aviso prévio

Por favor não deite o produto no lixo doméstico, no final da sua vida útil. Entregue-o num dos Serviços de Assistência Técnica da Braun, ou em locais de recolha específica, à disposição no seu país.



Italiano

I nostri prodotti sono progettati per coniugare i più elevati standard qualitativi, funzionalità e design.

Ci auguriamo che possa apprezzare il Suo nuovo apparecchio Braun.

Avvertenze

E' necessario leggere il libretto delle istruzioni attentamente e in tutte le sue parti prima di usare l'apparecchio.

Questo elettrodomestico non è progettato per essere utilizzato da bambini o da persone con capacità fisiche o mentali ridotte, senza la supervisione di una persona responsabile della loro sicurezza. In generale, noi raccomandiamo di tenerlo fuori dalla portata dei bambini.

I bambini dovrebbero essere controllati per accertarsi che non giochino con il dispositivo.

Quando è in funzione l'apparecchio non deve essere lasciato incustodito.

Prima di inserire la spina in una presa assicurarsi che il proprio voltaggio corrisponda a quello impresso sulla parte inferiore dell'apparecchio.

Non toccare le parti interne roventi.

Non permettere che il filo venga a contatto con le parti interne.

Non introdurre oggetti metallici all'interno del toaster.

Questo apparecchio non è adatto per la tostatura di pane friabile, fette biscottate ed altro cibo simile.

Mai coprire l'apertura del toaster, né inserire cibo avvolto in carta laminata.

Non usare mai il toaster senza il portabicchiere inserito.

Usare soltanto in posizione eretta.

Esiste il pericolo che il pane bruci, perciò non usare vicino a tende o ad altro materiale infiammabile.

L'apparecchio raggiunge elevate temperature, specialmente le parti metalliche. Fare raffreddare l'apparecchio prima di riporlo.

Il pane potrebbe bruciare. Quindi non usare vicino o in prossimità di tende o altri materiali infiammabili.

L'apparecchio raggiunge elevate temperature, specialmente le parti in metallo.

Lasciare raffreddare prima di riporre.

Le apparecchiature elettriche Braun rispondono a standards qualitativi di sicurezza.

Le riparazioni (incluse la sostituzione del cavo) devono essere effettuate dai centri d'assistenza autorizzati.

Le riparazioni effettuate al di fuori dei termini di legge potrebbero causare incidenti e danni alle persone.

Questo apparecchio è stato costruito per la preparazione di normali quantità domestiche di cibo.

Descrizione

- A Comando per scongelamento
- B Comando manuale di stop
- C Comando per riscaldare
- D Leva per l'estrazione del pane
- E Controllo di tostatura variabile
- F Grelia per toast e panini (solo HT 550/HT 450)
- G Apertura per Toast
- H Raccoglibriciole
- J Avvolgicavo

2 Prima di usarlo per la prima volta, scaldare il tostapane vuoto 2 o 3 volte, al settaggio «4». In tal modo saranno eliminati eventuali odori causati dal processo di lavorazione.

Procedimento

E' possibile tostare tutte i lati del pane che l'apertura del tostapane consente di introdurre

- Assicurarsi che il raccoglibriciole (H) sia al suo posto.

- Inserire il pane, poi spingere in giù la leva (D).
- Con il controllo variabile di tostatura (E) scegli il livello di tostatura che preferisci da «1» (chiaro) a «7» (bruno).
- Quando si raggiunge il livello scelto di tostatura il pane sarà espulso automaticamente.
- E' possibile sollevare oltre il pane usando la leva (D) verso l'alto. Per vostra comodità, l'estrattore del pane rimarrà in posizione sollevata.
- Se si desidera interrompere la tostatura premere il comando manuale di stop (B). Il pane sarà estratto e il tostapane si spegnerà.
- Se il tostapane inaspettatamente si spegnesse riaccenderlo semplicemente.

Toast incastrato

Se il pane è incastrato (G) togliere la spina dalla presa, aspettare che raffreddi e rimuovere con attenzione il pane con un attrezzo non metallico privo di parti taglienti.

Pane congelato

Se desideri tostare pane congelato, inserisci il pane congelato, scegli il grado di tostatura preferito (controllo tostatura E), abbassa la leva (D) poi premi il selettore per scongelare.

Riscaldare

Se vuoi riscaldare i toast che sono raffreddati, abbassa la leva (D) e poi premi il selettore per riscaldare (C).

Griglia per toast e panini

(solo HT 550/HT 450)

La griglia per il pane (F) è stata progettata per riscaldare al massimo due alimenti. Non utilizzarla con torte, pizza, teglie o pagnotte intere.

Questo provoca il surriscaldamento del tostapane. Gli alimenti non devono essere avvolti in nessun tipo di involucri.

Per riscaldare, porta il controllo di tostatura variabile (E) nella posizione con il simbolo della griglia ed abbassa la leva (D).

Pulitura

Disinserire sempre la spina dalla presa, far raffreddare prima di procedere alla pulizia. Non porre mai l'apparecchio sotto l'acqua corrente o immergerlo per pulirlo.

Pulire la superficie esterna solo con un panno umido.

E' possibile utilizzare piccoli quantitativi di detersivi liquidi per piatti.

Non usare pagliette o detersivi abrasivi.

Mai usare solventi come benzina, alcol o benzene.

E' necessario estrarre e pulire il raccoglibriciole periodicamente (H).

Salvo cambiamenti senza preavviso.

Si raccomanda di non gettare il prodotto nella spazzatura al termine della sua vita utile. Per lo smaltimento, rivolgersi ad un qualsiasi Centro Assistenza Braun o ad un centro specifico.



Nederlands

Onze producten zijn ontworpen om aan de hoogste eisen van kwaliteit, functionaliteit en design te voldoen. Wij wensen u veel plezier met uw nieuwe Braun apparaat.

Belangrijk

Lees voor u dit apparaat in gebruik neemt de gebruiksaanwijzing goed en helemaal door.

Dit apparaat is niet bedoeld voor gebruik door kinderen of personen met verminderde fysieke of mentale capaciteiten, tenzij zij het apparaat gebruiken onder toezicht van een persoon verantwoordelijk voor hun veiligheid. Houd toezicht op kinderen om te voorkomen dat ze met het apparaat gaan spelen. Buiten bereik van kinderen bewaren.

Laat het apparaat niet onbeheerd aanstaan.

Controleer voor u het apparaat aansluit op het lichtnet, of het voltage op het lichtnet overeenkomt met het voltage die aan de onderkant van het apparaat staat.

Voorkom aanraken van de hete onderdelen. Zorg ervoor dat het snoer nooit in aanraking komt met de binnenkant van het apparaat.

Plaats geen metalen objecten in het broodrooster.

Dit apparaat is niet geschikt voor het roosteren van krokant brood, beschuit of ander gelijksoortig voedsel.

Dek de opening van het broodrooster nooit af, plaats geen voedsel dat in (aluminium)folie gewikkeld is in het broodrooster.

Gebruik het apparaat alleen wanneer de kruimellade op zijn plaats zit.

Gebruik het apparaat alleen wanneer deze rechtop staat.

Brood kan aanbranden. Gebruik dit apparaat daarom niet in de buurt van gordijnen of andere brandbare materialen. Dit apparaat wordt zeer warm, in het bijzonder de metalen delen. Laat het apparaat goed afkoelen voordat u het opbergt.

De elektrische apparaten van Braun voldoen aan alle geldende veiligheidsvoorschriften. Reparaties aan elektrische apparaten (inclusief vervanging van het snoer) mogen alleen worden uitgevoerd door deskundig service-personeel.

Ondeskundig, oneigenlijk reparatiewerk kan ongelukken veroorzaken of de gebruiker verwonden.

Dit apparaat is geschikt voor normale, voor huishoudelijk bestemde hoeveelheden.

Beschrijving

- A Schakelaar voor ontdoeien
- B Handmatige uit-schakelaar
- C Schakelaar voor opwarmen
- D Brood lift
- E Variabele bruinings-controle
- F Opwarm rekje (alleen HT 550/HT 450)
- G Roosterschacht
- H Kruimellade
- J Snoeropberggruimte

Voordat u het apparaat voor de eerste keer in gebruik neemt, dient u het lege broodrooster 2 tot 3 keer te verwarmen op de stand «4». Op deze manier worden eventuele geuren veroorzaakt tijdens de productie verwijderd.

In gebruik nemen

U kunt voor het roosteren ieder brood nemen dat in de roosterschacht past.

- Zorg ervoor dat de kruimellade (H) op zijn plaats zit.
- Plaats het brood en druk de lift (D) naar beneden.
- Met de variabele bruiningsgraad (E) kunt u de bruiningsgraad van uw voorkeur instellen van «1» (licht) tot «7» (donker).
- Wanneer de gewenste bruiningsgraad is bereikt, wordt het brood automatisch omhoog getild.
- U kunt het brood verder omhoog tillen door de lift (D) omhoog te schuiven. Voor extra gemak blijft de brood lift in de bovenste stand staan.
- Indien u het roosteren voortijdig wilt stoppen, druk u op de handmatige

schakelaar (B). Het brood wordt dan omhoog getild en het broodrooster schakelt automatisch uit.

- Indien het broodrooster voortijdig uitschakelt, kunt u het apparaat simpelweg nogmaals aanzetten.

Indien het brood vastzit

Indien het brood vastzit in de rooster-schacht (G), trekt u de stekker uit het stopcontact en laat u het apparaat afkoelen. U kunt nu het brood verwijderen met een bot voorwerp (geen metaal!).

Bevroren brood

Indien u bevroren brood wilt roosteren, dient u het bevroren brood te plaatsen, de gewenste bruiningsgraad selecteren (bruinings-controle E), de lift naar beneden te drukken (D) en vervolgens de schakelaar voor ontdooien in te drukken (A).

Opwarmen

Indien u toast die reeds is afgekoeld weer wilt opwarmen, druk de lift (D) naar beneden, druk vervolgens op de schakelaar voor opwarmen (C).

Opwarm rekje

(alleen HT 550/HT 450)

Het opwarm rekje (F) is ontworpen om max. 2 bakbroodjes/stukken frans brood op te warmen. Gebruik het niet om cake, pizza, conserven of een heel brood mee op te warmen, aangezien hierdoor de hitte in de toaster sterk toeneemt. Bakbroodjes en varianten mogen niet in een folie zitten van welke aard dan ook. Om op te warmen, draai de schakelaar (E) tot in de positie van het bakbrood symbool en druk schakelaar (D) in.

Schoonmaken

Zorg ervoor dat de stekker uit het stopcontact is genomen en dat het apparaat is afgekoeld voor u het gaat schoonmaken. Spoel het apparaat nooit af onder stromend water, dompel het apparaat ook nooit onder in water. Reinig de buitenkant alleen met een vochtige doek. Gebruik geen staalwol of schurende schoonmaakmiddelen. U kunt eventueel een klein beetje afwasmiddel gebruiken. Gebruik nooit oplossingen als alcohol, petroleum of wasbenzine. Regelmatig de kruimellade (H) verwijderen en uitkloppen.

Wijzigingen voorbehouden

Gooi dit apparaat aan het eind van zijn nuttige levensduur niet bij het huisafval. Lever deze in bij een Braun Service Centre of bij de door uw gemeente aangewezen inleveradressen.



Dansk

Vores produkter er skabt til at opfylde de højeste krav, hvad angår kvalitet, funktionalitet og design. Vi håber, du vil få stor glæde af dit nye apparat fra Braun.

NB!

Læs hele brugsvejledningen omhyggeligt, før apparatet tages i brug.

Dette produkt er ikke beregnet til at bruges af børn eller svagelige personer uden overvågning af en person der er ansvarlig for deres sikkerhed. Generelt anbefaler vi at produktet opbevares utilgængeligt for børn. Børn bør overvåges for at sikre at de ikke leger med apparatet. Når apparatet er i brug, bør det overvåges. Før tilslutning til stikkontakt kontrolleres, at strømspændingen svarer til den spænding, der er angivet i bunden af apparatet.

Undgå at berøre varme indersider.

Ledningen må ikke berøre apparatets inderside.

Læg ikke metalgenstande ned i brødristeren.

Dette apparat er ikke egnet til ristning af knækbrød, tvebakker eller lignende. Brødristerens åbning må aldrig tildækkes. Madvarer indpakket i folie må ikke ristes. Brødristeren må ikke anvendes uden krummebakke.

Kun kan anvendes opretstående.

Der kan gå ild i brød. Bør derfor ikke anvendes tæt ved eller under gardiner eller andet brændbart materiale.

Apparatet bliver varmt, især metaldelene. Lad det køle af, før det sættes væk.

Brauns elektriske apparater overholder gældende sikkerhedsforskrifter.

Reparationer af elektriske apparater (inklusive udskiftning af ledning) må kun udføres af autoriserede servicecentre. Fejlbehæftede, ukvalificerede reparationer kan forårsage ulykker eller skader på brugeren.

Apparatet er konstrueret til mængder, som normalt indgår i en husholdning.

Beskrivelse

- A Kontakt til optøning
- B Manuel stopkontakt
- C Kontakt til genopvarmning
- D Brødløfter
- E Indstillelig bruningskontrol
- F Bollerister (kun model HT 550/HT 450)
- G Åbning til brødristning
- H Krummebakke
- J Ledningsopbevaring

Før brødristeren anvendes første gang, bør den opvarmes to-tre gange ved bruningsgrad «4». Derved fjernes eventuel lugt, som stammer fra fremstillingsprocesserne.

Brug

Alle størrelser brød, som passer ned i åbningen, kan ristes.

- Kontroller, at krummebakken (H) er på plads.
- Læg brødet i og tryk ned på grebet (D).
- Med den indstillelige bruningskontrol (E) vælges den ønskede bruningsgrad, fra «1» (lys) til «7» (mørk).
- Når den valgte bruningsgrad er nået, løftes brødet automatisk op.
- Brødet kan løftes yderligere ved at løfte grebet (D) opad. For nemheds skyld forbliver brødløfteren i øverste position.
- Hvis man ønsker at afbryde ristningen, trykkes på den manuelle stopkontakt (B). Brødet løftes op, og brødristeren slukker.
- Hvis brødristeren uventet slår fra, startes den blot igen.

Brødet sidder fast

Hvis brødet sidder fast i brødristerens åbning (G), trækkes stikket ud af kontakten. Lad brødristeren køle af, og fjern så forsigtigt brødet ved hjælp af et stumpt redskab, som ikke er af metal.

Frosset brød

Ønsker man at riste frosset brød, det frosne brød sættes i brødristeren, og den ønskede bruningsgrad vælges (bruningskontrol E). Tryk grebet (D) ned, og tryk på kontakten til optøning (A).

Genopvarmning

Ønsker man et genopvarmet ristet brød, som er klevet kaldt, tryk på grebet (D) og derefter på kontakten til genopvarmning (C).

Bollerister (kun model HT 550/HT 450)

Bolleristeren (F) er designet til at varme maks. 2 boller. Forsøg ikke at bruge den til kager, pizza, bageforme eller hele brød. Det kan medføre, at varmen akkumuleres inde i brødristeren. Boller etc. må ikke pakkes ind i nogen former for folie eller papir.

Ved opvarmning sættes bruningskontrollen (E) i stillingen med bollesymbolet, og brødløfteren (D) trykkes ned.

Rengøring

Tag altid stikket ud af stikkontakten, og lad apparatet køle af inden rengøring. Apparatet må aldrig rengøres under rindende vand eller nedsænkes i vand. De ydre overflader må kun rengøres med en fugtig klud. Anvend ikke ståluld eller slibemidler. Der kan anvendes små mængder opvaskemiddel. Anvend aldrig opløsningsmidler som sprit, benzin eller benzen. Krummebakken (H) bør med jævne mellemrum trækkes ud og tømmes.

Kan ændres uden varsel.

Apparatet bør efter endt levetid ikke kasseres sammen med husholdningsaffaldet. Bortskaffelse kan ske på et Braun Servicecenter eller passende, lokale opsamlingssteder.



Norsk

Våre produkter er designet for å oppfylle de høyeste standardene for kvalitet, funksjon og design. Vi håper at du vil få glede av ditt nye Braun-apparat.

Advarsel

Les bruksanvisningen nøye før du begynner å bruke apparatet.

Dette produktet er ikke ment å brukes av barn eller personer med redusert fysisk eller mental kapasitet, med mindre en person ansvarlig for barnets eller den andre personens sikkerhet har kontroll over situasjonen. Generelt anbefaler vi at produktet oppbevares utilgjengelig for barn. Barn bør få instruksjon slik at de ikke leker med apparatet.

Må ikke brukes uten tilsyn.

Før du setter støpselet inn i kontakten, må du kontrollere at spenningen der du er, samsvarer med spenningen som er angitt under apparatet.

Unngå å berøre den varme innsiden av apparatet. La aldri ledningen komme i kontakt med innsiden av apparatet. Ikke stikk metallgjenstander ned i brødristeren.

Dette apparatet egner seg ikke til ristning av knekkebrød, kavringer eller lignende. Dekk aldri til brødristerens åpninger, og plasser ikke matvarer med folie i den. Må aldri brukes uten smulebrettet på plass.

Må bare brukes i stående stilling.

Brødkan brenne. Derfor bør brødristeren ikke brukes under eller i nærheten av gardiner eller andre brennbare materialer. Brødristeren blir varm ved bruk, særlig metalldelene. La den avkjøle før den settes bort.

Elektriske apparater fra Braun oppfyller gjeldende sikkerhetsstandarder.

Reparasjoner av elektriske apparater (inkludert utskiftning av ledning) må bare utføres av godkjente servicecentre. Feil reparasjoner utført av ukvalifisert personell kan føre til ulykker eller skade på brukeren. Dette apparatet er beregnet på brukeren som er normale i en privathusholdning.

Beskrivelse

- A Tinebryter
- B Manuell stoppbryter
- C Gjenoppvarmingsbryter
- D Brødløfter
- E Regulerbar ristingskontroll
- F Rundstykkestativ (kun model HT 550/HT 450)
- G Åpning for ristning
- H Smulebrett
- J Oppbevaringsplass for ledning

Før du bruker brødristeren første gang, må den varmes opp på innstilling ristegrad «4» 2-3 ganger uten noe i. Dette vil fjerne eventuell lukt som stammer fra produksjonsprosessen.

Bruk

Du kan riste alle størrelser av brød som passer inn i brødristeråpningen.

- Kontroller at smulebrettet (H) er på plass.
- Legg i brødet og trykk ned brødløfteren (D).
- Med den variable ristekontrollen (E) velger du ønsket ristegrad fra «1» (lyst) til «7» (mørkt).
- Når den valgte ristegraden er nådd, løftes brødet automatisk opp.
- Du kan støte opp brødet ytterligere ved å skyve løfteren (D) oppover. For enkelhets skyld, vil løfteanordning for brødkivene bli stående i øvre posisjon.
- Hvis du vil avbryte brødristingen, trykker du på den manuelle stoppbryteren (B). Brødet løftes opp og brødristeren slås av.
- Hvis brødristeren uventet slår seg av, er det bare å slå den på igjen.

Brød som sitter fast

Hvis brød blir sittende fast i åpningen (G) på brødristeren, trekker du ut ledningen og lar apparatet kjøle ned før du fjerner brødet forsiktig med en stump gjenstand som ikke er av metall.

Frossent brød

Hvis du vil riste frossent brød legg i det frosne brødet, velg ønsket ristegrad (ristekontroll E), trykk ned løfteren (D) og trykk på tinebryteren (A).

Gjenoppvarmning

Hvis du vil varme opp ristet brød som er blitt avkjølt, trykk ned løfteren (D) og trykk på gjenoppvarmingsbryteren (C).

Rundstykkestativ

(kun model HT 550/HT 450)

Rundstykkestativet (F) er tilpasset for å varme maks 2 rundstykker eller boller. Skal ikke brukes for å varme opp kaker, pizza, bakeformer eller hele brød. Dette kan føre til overoppheting av brødristeren. Rundstykkestativet og boller skal ikke være innpakket i noen form for folie, plast eller papir.

For å varme opp, vend den regulerbare ristingskontrollen (E) til posisjonen med rundstykkesymbol og trykk ned brødløfteren (D).

Rengjøring

Ta alltid ut støpselet og la apparatet avkjøle før rengjøring. Rengjør aldri apparatet under rennende vann eller senk det ned i vann. De ytre overflatene må bare rengjøres med en myk litt fuktig klut. Ikke bruk stålull eller rengjøringsmidler med slipeeffekt. Små mengder oppvaskemiddel kan brukes. Bruk aldri løsemidler som alkohol, bensin eller løsemiddel. Trekk ut og tøm smulebrettet (H) i ny og ne.

Med forbehold om endringer.

Ikke kast dette produktet sammen med husholdningsavfall når det skal kasseres. Det kan leveres hos et Braun servicecenter eller en miljøstasjon.



Svenska

Våra produkter är framtagna för att uppfylla högsta krav när det gäller kvalitet, funktion och design. Vi hoppas att du kommer att ha mycket nytta av din nya apparat från Braun.

Varning

Läs bruksanvisningen noga och i sin helhet innan apparaten används.

Denna produkt är inte menad att användas av barn eller personer med reducerad fysisk eller mental kapacitet utan övervakning av en person som är ansvarig för deras säkerhet. Generellt rekommenderar vi att produkten förvaras utom räckhåll för barn. Barn bör hållas under uppsikt för att säkerställa att de inte leker med apparaten.

Apparaten måste övervakas under användning. Kontrollera att nätspänningen motsvarar den spänning som anges på apparatens undersida innan den ansluts till ett vägguttag. Undvik att ta på den heta insidan. Låt aldrig sladden komma i kontakt med produktens insida. För inte in metallföremål i brödrosten. Det är inte lämpligt att rosta knäckebröd, skorpor och liknande i apparaten. Täck aldrig över brödrostens öppningar och lägg aldrig i mat täckt med folie. Använd inte apparaten utan att ha smulbrickan på plats. Använd endast apparaten i upprätt läge. Brödet kan ta eld. Brödrosten bör därför ej stå nära gardiner eller annat lättantändligt material. Brödrosten blir varm, framför allt metall-delarna. Låt den svalna innan du ställer undan den. Brauns elapparater uppfyller tillämpliga säkerhetsnormer. Reparationer av elapparater (inklusive sladdbyten) får endast utföras av auktoriserade servicecenter. Felaktiga, okvalificerade reparationsarbeten kan leda till olyckor eller personsador. Apparaten är utformad att hantera normala hushållsmängder.

Beskrivning

- A Knapp för upptining
- B Manuell stoppknapp
- C Knapp för återuppvärmning
- D Brödhiss
- E Varierbart rostningsreglage
- F Brödställ
(endast modell HT 550/HT 450)
- G Brödfack
- H Smulbricka
- J Dold sladdvinda

Innan du använder brödrosten första gången ska den värmas upp 2–3 gånger på rostningsgrad «4». Detta tar bort lukter som orsakas av tillverkningsprocessen.

Användning

- Alla brödstorlekar som passar in i brödfacket kan rostaas.
- Kontrollera att smulbrickan (H) är på plats.
 - Sätt i brödet och tryck ned brödhissen (D).
 - Välj den rostningsgrad som önskas med det varierbara rostningsreglaget (E). Reglaget går från «1» (ljust) till «7» (mörkt).
 - Brödet lyfts upp automatiskt när den valda rostningsgraden uppnåtts.
 - Brödet kan lyftas ytterligare en bit genom att föra brödhissen (D) uppåt. För enkelhetens skull kommer den att stanna i det övre läget.
 - Tryck på den manuella stoppknappen (B) om du vill avbryta rostningen. Brödet lyfts upp och brödrosten stängs av.
 - Om rosten plötsligt stängs av är det bara att sätta igång den igen.

Bröd som fastnat

Om bröd fastnat i brödfacket (G) ska brödrostens kontakt dras ut ur vägguttaget. Låt brödrosten svalna och avlägsna sedan försiktigt brödet som fastnat med ett trubbigt föremål som ej är av metall.

Fryst bröd

Om du vill rosta fruset bröd gör du så här: lägg i det frusna brödet, välj önskad rostningsinställning (vred E), tryck ned hissen (D) och tryck sedan på knappen för avtining (A).

Uppvärmning

Om du vill värma rostat bröd som har svalnat, tryck ned hissen (D) och tryck på knappen för återuppvärmning (C).

Brödställ för uppvärmning av bullar och småbröd (endast modell HT 550/HT 450)

Brödstället (F) är designad för att värma max 2st småbröd. Använd ej för att värma tårter, mjuka kakor, pizza, bakformar eller hela limpor. Detta kan orsaka överhettning av brödrosten. Småfranska och andra bullar får ej vara inslagna i någon typ av folie, plast eller papper. För värmning och tining av småbröd, vrid reglaget (E) till läget med brödsymbolen och tryck ned brödhissen (D).

Rengöring

Dra alltid ur kontakten ur vägguttaget och låt apparaten svalna innan rengöring. Rengör aldrig apparaten under rinnande vatten, sänk inte heller ned den i vatten. Rengör utsidorna med en fuktad trasa enbart. Använd inte stålull eller slipande rengöringsmedel. Små mängder diskmedel kan användas. Använd inte lösningsmedel som t.ex. alkohol, bensin eller bensen. Dra då och då ut smulbrickan (H) och töm den.

Med förbehåll för ändringar.

När produkten är förbrukat får den inte kastas tillsammans med hushållssoporna. Avfallshantering kan ombesörjas av Braun servicecenter eller på din lokala återvinningsstation.



När produkten är förbrukat får den inte kastas tillsammans med hushållssoporna. Avfallshantering kan ombesörjas av Braun servicecenter eller på din lokala återvinningsstation.

Suomi

Tuotteemme on suunniteltu tiukat vaatimukset laadun, toimivuuden ja tuotoitun suhteen. Toivottavasti saat iloa ja hyötyä uudesta Braun-laitteestasi.

Huomautus

Ole hyvä ja lue nämä käyttöohjeet huolellisesti ennen laitteen käyttämistä.

Tätä laitetta ei ole tarkoitettu lasten käyttöön. Tätä laitetta ei ole myöskään tarkoitettu henkilöiden, joilla on alentunut fyysinen tai psyykinen tila, käytettäväksi. Poikkeuksena, jos lapsi tai henkilö on henkellisesti valmiina vastaan henkilön valvonnasta alaisena. Suosittelemme, että laitteen tulee olla lasten ulottumattomissa. Lapsia pitää valvoa eikä heidän saa antaa leikkiä laitteella. Älä käytä sitä ilman valvontaa. Tarkista ennen sähköpiston työntämistä pistorasiaan, että jännite vastaa laitteen pohjassa näkyvää merkintää. Älä koske kuumiin sisäosiin. Varo, että johto ei pääse koskettamaan kuumia sisäosia. Varsinkin joutumista leivänpaahtimeen. Tämä laite ei sovellu näkkileivän tai korppujen paahtamiseen. Älä koskaan peitä paahtimen aukkoa äläkä aseta sinne alumiinifolioon käärittyä ruokaa. Älä koskaan käytä leivänpaahtinta ilman murualustaa. Käytä vain pystysuorassa asennossa. Leipä voi palaa. Älä käytä verhojen tai muiden syttyvien pintojen alla tai niiden lähetyvyillä. Laite kuumenee, varsinkin sen metallipinnat. Anna sen jäähtyä ennen laittamista takaisin kaappiin. Laitetta on tarkkailtava sen toimiessa. Braun-sähkölaitteet täyttävät asianomaisten turvallissäästöjen määräykset.

Vain valtuutettu huoltopiste saa tehdä sähkölaitteiden huoltotoimet, kuten johdon vaihtamisen. Puutteellinen valtuuttamaton huoltotyö voi aiheuttaa onnettomuuksia tai vahingoittaa käyttäjää.

Tämä laite on suunniteltu paahtamaan tavallisia kotitaloudessa käytettäviä määriä paahtoleipää.

Kuvaus

- A Sulatuspainike
- B Keskeytyspainike
- C Uudelleenlämmityspainike
- D Lisänostotoiminto
- E Paahtoasteen säätö
- F Leipä- ja sämpyläteline
(vain malli HT 550/HT 450)
- G Paahtoaukko
- H Murualusta
- J Verkkojohdon säilytyspaikka

Lämmitä leivänpaahtinta tyhjänä 2–3 kertaa ennen ensimmäistä käyttökertaa «4» mahdollisella asetuksella. Tämä poistaa mahdolliset valmistuksen jäljeltä jääneet hajut.

Käyttäminen

Voit paahtaa kaikenkokoisia paahtoaukkoon sopivia leipäviipaleita.

- Varmista, että murualusta (H) on paikoillaan.
- Aseta leipäviipaleet paahtimeen ja paina nostin (D) alas.
- Säädä tummuusaste säätimen (E) avulla. «1» on vaalein ja «7» tummin paahtoaste.
- Kun valittu paahtoaste on saavutettu, leipäviipaleet nousevat automaattisesti ylös.
- Voit nostaa viipaleita vielä ylemmäs nostamalla nostinta (D). Lisänostotoiminto jää yläasentoon.
- Jos haluat keskeyttää paahtamisen, paina keskeytyspainiketta (B). Leipäviipaleet nousevat ylös ja paahtimesta katkeaa virta automaattisesti.
- Jos leivänpaahtimen toiminta pysähtyy odottamatta, käynnistä se uudelleen.

Leipäviipaleiden jääminen kiinni

Jos leipäviipale jää kiinni paahtoaukkoon (G), irrota pistoke pistorasiasta, anna jäähtyä ja irrota leipäviipale varovasti tylpällä esineellä, jota ei ole valmistettu metallista.

Pakastettu leipä

Jos haluat paahtaa pakastettua leipää, aseta pakastetut viipaleet paahtimeen, valitse paahton tummuusaste käyttämällä säädintä (E), paina nostin (D) alas ja paina lopuksi sulatuspainiketta (A).

Uudelleenlämmittäminen

Jos haluat lämmittää jäähtyneitä paahtoleipiä, varmista, että leivänpaahtin ei ole toiminnassa ja että viipaleet ovat sen sisällä. Paina nostin (D) alas ja paina uudelleenlämmityspainiketta (C).

Leipä- ja sämpyläteline (vain malli HT 550/HT 450)

Leipä- ja sämpyläteline (F) on suunniteltu korkeintaan 2 sämpylän lämmitykseen. Älä yritä lämmittää sen avulla kahvileipää, pizzaa, paistovuoassa olevia leivonnaisia tai kokonaisia leipiä. Tällaiset ruoat saavat leivänpaahtimen kuumentamaan liikaa. Älä myöskään aseta telineelle mitään alumiinifolioon tai muuhun materiaaliin käärittyä, kuten sämpylöitä. Aloita lämmitys säätämällä paahtoaste (E) säilyttämällä kuvan kohdalle ja paina nostin (D) alas.

Puhdistaminen

Irrota aina laitteen pistoke pistorasiasta ja anna sen jäähtyä ennen puhdistamista. Älä koskaan puhdistaa laitetta juoksevan veden alla äläkä anna sen pudota veteen. Puhdistaa ulkopinnat vain kostealla kankaalla. Älä käytä teräsvillaa tai hankaavia puhdistusaineita. Voit käyttää mietoa veden ja astianpesuaineen seosta. Älä käytä koskaan liuottimia, kuten alkoholia, bensiniä tai bentseeniä. Vedä murualusta (H) ulos säännöllisin väliajoin ja tyhjennä se.

Oikeudet muutoksiin pidätetään.

Kun laite on tullut elinkaarensa päähän, säästä ympäristöä äläkä hävitä sitä kotitalousjätteiden mukana. Hävitä tuote viemällä se Braun-huoltoliikkeeseen tai asianmukaiseen keräyspisteeseen.



Kun laite on tullut elinkaarensa päähän, säästä ympäristöä äläkä hävitä sitä kotitalousjätteiden mukana. Hävitä tuote viemällä se Braun-huoltoliikkeeseen tai asianmukaiseen keräyspisteeseen.

Polski

Nasze produkty zostały zaprojektowane tak, aby zaspokoic Państwa najwyższe oczekiwania dotyczące jakości, funkcjonalności oraz wzornictwa. Mamy nadzieję, że będziecie Państwo zadowoleni z użytkowania produktów firmy Braun.

Środki ostrożności

Prosimy o uważne przeczytanie instrukcji w całości przed użyciem tego urządzenia. Urządzenie to nie może być używane przez dzieci lub osoby fizycznie lub umysłowo upośledzone, jeśli nie znajdują się one pod nadzorem osoby odpowiedzialnej za ich bezpieczeństwo. Zalecamy niedostępnym dla dzieci. Dzieci powinny być nadzorowane podczas używania urządzenia w celu zapewnienia odpowiedniego bezpieczeństwa. Pracujące urządzenie musi być pod nadzorem. Przed włączeniem urządzenia do kontaktu prosimy sprawdzić czy napięcie w gniazdku jest zgodne z napięciem umieszczonym na dole urządzenia. Prosimy unikać dotykania gorących potraw wewnątrz urządzenia. Prosimy także nie dopuścić do kontaktu kabla z gorącym urządzeniem. Prosimy nie wkładać metalowych przedmiotów do urządzenia. To urządzenie nie jest odpowiednie do robienia tostów z pieczywa chrupkiego, sucharków lub podobnego pieczywa. Prosimy nigdy nie zasłaniać wylotu gorącego powietrza lub wkładać żywności pokrytej folią. Prosimy nigdy nie używać bez pojemnika na okruszki. Prosimy używać tylko w pozycji pionowej z otworem na kromki skierowanym ku górze. Chleb może się spalić. Dłatego prosimy nigdy nie używać urządzenia w pobliżu firanek lub innych łatwopalnych materiałów. Urządzenie rozgrzewa się, w szczególności części metalowe są gorące. Prosimy odczekać aż urządzenie ostygnie przed schowaniem go do zamkniętego miejsca przechowywania. Urządzenie elektryczne firmy Braun spełniają standardy bezpieczeństwa. Naprawa urządzeń elektrycznych (w tym wymiana przewodów zasilającego) może być tylko dokonana przez autoryzowane punkty serwisowe Braun. Wadliwe, niedostateczne jakościami wykonane naprawy, mogą mieć negatywne skutki dla użytkownika. To urządzenie jest przeznaczone dla użytku domowego.

Opis

- A Włącznik rozmrażania
- B Przycisk stop
- C Włącznik odgrzewania

- D Dźwignia opuszczania/podnoszenia kromek
- E Pokrętko zmiennego opiekania tostów
- F Wieszak do pieczywa (tylko model HT 550/HT 450)
- G Otwór na pieczywo
- H Pojemnik na okruszki
- J Miejsce na kabel

Przed użyciem po raz pierwszy podgrzej pusty toster 2, 3 razy w ustawieniu «4». To usunie nieprzyjemny zapach spowodowany procesem produkcyjnym.

Obsługa

Można zrobić tosty z każdego rodzaju chleba, które pasuje do otworów w tosterze.

- Upewnij się, że pojemnik na okruszki (H) jest we właściwym miejscu.
- Włóż chleb, przesun w dół dźwignię (D).
- Przy pomocy pokrętki zmiennego opiekania chleba (E) wybierz preferowany stopień opiekania «1» (jasny) to «7» (ciemny).
- Chleb zostanie automatycznie wysunięty po uzyskaniu właściwego koloru.
- Możesz dalej wysunąć chleb przesuując dźwignię (D) do góry. Dla większej wygody, dźwignia pozostanie wysunięta do góry.
- Jeśli chcesz przerwać tostowanie wcisnij przycisk stop (B). Chleb automatycznie się wysunie, a toster wyłączy się.
- Jeśli toster wyłączy się niespodziewanie, włącz go ponownie.

Zakleszczony tost

Jeśli chleb zakleszczy się w otworze tostera (G), wyłącz toster i odłącz go od sieci, poczekaj aż ostygnie, potem ostrożnie wyjmij tost niemetalicznym, tępym narzędziem.

Chleb zamrożony

Jeśli chcesz rozmrozić chleb, włóż zamrożony chleb, wybierz pożądany kolor opiekania (system kontroli brązowania E), naciśnij przycisk (D) a potem naciśnij włącznik rozmrażania (A).

Odgrzewanie

Jeśli chcesz odgrzać chłodny chleb, naciśnij dźwignię (D), a potem włącz przycisk odgrzewania (C).

Wieszak do pieczywa

(tylko model HT 550/HT 450)

Wieszak do pieczywa (F) jest zaprojektowany, aby opiekć max. 2 kromki pieczywa. Nie korzystaj z tostera do opiekania ciasteczek, pizzy, chleba z puszki lub całych bochenków. Niewłaściwe użycie może spowodować akumulację ciepła w tosterze. Kromki pieczywa nie mogą być zawinięte w żadną folię. Aby opiekć pieczywo ustaw pokrętko zmiennego opiekania (E) w preferowanej pozycji i przesun w dół dźwignię (D).

Czyszczenie

Należy zawsze odczekać aż urządzenie ostygnie i odłączyć je od zasilania przed czyszczeniem. Nigdy nie należy czyścić urządzenia pod bieżącą wodą, albo nie zanurzać w wodzie. Wyczyść tylko zewnętrzne części suchą szmatką. Nie używaj metalowych zmywaków lub ściernych środków czyszczących. Można użyć niewielkich ilości środków do mycia naczyń. Nigdy nie używaj takich rozpuszczalników, jak alkohol, benzyna lub benzen. Od czasu do czasu opróżnij pojemnik na okruszki (H).

Zastrzega się możliwość wprowadzania zmian.

Ten symbol oznacza, że zużytego sprzętu nie można wyrzucać łącznie z odpadami socjalnymi. Zużyty produkt należy zostawić w jednym z punktów zbiórki zużytego sprzętu elektrycznego i elektronicznego. Odpowiednie przetworzenie zużytego sprzętu zapobiega potencjalnym negatywnym wpływom na środowisko lub zdrowie ludzi, wynikającym z obecności składników niebezpiecznych w sprzęcie.

Český

Naše výrobky jsou vyrobeny tak, aby splňovaly nejvyšší nároky na kvalitu, funkčnost a design. Doufáme, že budete se svým novým přístrojem Braun plně spokojeni.

Upozornění

Předtím, než uvedete přístroj do provozu, přečtěte si prosím pečlivě celý návod k použití.

Přístroj nesmí používat děti ani osoby se sníženými fyzickými nebo psychickými schopnostmi bez dohledu osoby, která je zodpovědná za jejich bezpečnost. Obecně je doporučeno uchovávat přístroj mimo dosah dětí. Děti by měly být pod dozorem, aby se zajistilo, že nebudou spotřebič používat na hrani. Nenechávejte tento přístroj zapnutý bez dozoru.

Před zapojením do zásuvky elektrické sítě se ujistěte, zda napětí ve vaší síti odpovídá napětí, které je vytištěno na spodní straně přístroje.

Nedotýkejte se horkých vnitřních částí. Důsledně dbejte na to, aby síťový přívod nepřišel do styku s vnitřkem přístroje. Do opékače topinek nevkládějte žádné kovové předměty.

Tento přístroj není vhodný k opékání křehkého chleba, sucharů a podobných potravin.

Nikdy nezakrývejte otvor opékače, ani do něj nevkládějte potraviny zabalené ve fólii.

Nikdy přístroj nepoužívejte bez vložené misky na drobků.

Při používání musí přístroj rovně a kolmo stát.

Chléb se může začít pálit. Proto přístroj nepoužívejte v blízkosti záclon nebo pod nimi, ani v těsné blízkosti jiných hořlavých materiálů.

Zařízení se při provozu zahřívá, zvláště kovové části jsou horké. Než přístroj uložíte, nechte jej vychladnout. Je-li zapnutý, je třeba na přístroj dohlížet. Elektrická zařízení Braun splňují všechny bezpečnostní standardy. Opravy elektrických přístrojů (včetně výměny síťového přívodu) smí být prováděny pouze v autorizovaných servisních střediscích. Neodborná oprava může způsobit nehodu nebo poranění uživatele.

Tento přístroj je konstruován pro zpracování množství potravin, běžného v domácnosti.

Popis

- A Spínač pro rozmrazování
- B Spínač manuálního vypnutí
- C Spínač pro opětovný ohřev
- D Páčka na zdvíhnutí/zasunutí topinky
- E Regulátor stupně zhnědnutí
- F Nástavec na rozpékání pečiva (pouze model HT 550/HT 450)
- G Otvor pro vkládání do opékače
- H Miska na drobků
- J Prostor pro navinutí síťového přívodu

Před prvním použitím zahřejte prázdný opékač topinek 2 až 3krát na nastavení «4». Tím se odstraní případný zápach,

běžně vznikající při prvním použití nových výrobků z výroby.

Použití

Můžete opékat libovolně velký chléb, který se vejde do otvoru opékače.

- Ujistěte se, že miska na drobků (H) je na svém místě.
- Vložte chléb, pak posuňte dolů páčku (D).
- Regulátorem stupně zhnědnutí (E) nastavte podle svých požadavků stupeň opéčení topinky, od «1» (světlá) do «7» (tmavá).
- Jakmile je dosaženo nastaveného stupně zhnědnutí, chléb se automaticky vysune nahoru.
- Můžete vysunout chléb ještě výš, posunutím páčky (D) nahoru. Můžete kromě toho vysunout chléb posunutím páčky nahoru.
- Chcete-li přerušit opékání, stiskněte spínač manuálního vypnutí (B). Topinka se vysune a opékač se vypne.
- Pokud se opékač neočekávaně vypne, jednoduše jej znovu zapněte.

Pokud se chléb vzpříčí

Jestliže se chléb v otvoru opékače (G) zasekne, odpojte opékač od sítě, nechte jej vychladnout a opatrně vyjměte vzpříčenou topinku nekovovým, tupým nástrojem.

Mražený chléb

Pokud chcete opékat mražený chléb, vložte zmražený chléb, vyberte požadovaný stupeň zhnědnutí (regulátorem stupně zhnědnutí E), posuňte dolů páčku (D) a pak stiskněte spínač pro rozmrazování (A).

Opětovný ohřev

Chcete-li ohřát topinku, která již vychladla, posuňte dolů páčku (D), pak stiskněte spínač pro opětovný ohřev (C).

Nástavec na rozpékání pečiva

(pouze model HT 550/HT 450)

Nástavec na rozpékání (F) je určen k rozpečení max. 2 kusů pečiva. Nástavec nepoužívejte na koláče, pizzu, celé bochníky chleba ani formy na pečení. Takovéto použití by způsobilo akumulaci tepla uvnitř topinkovače. Rozpékané pečivo nesmí být v žádném obalu. Pro rozpečení pečiva nastavte regulátor stupně zhnědnutí (E) do polohy se symbolem pečiva a páčku (D) posuňte směrem dolů.

Čištění

Před čištěním vždy odpojte přístroj od sítě a nechte jej vychladnout. Nikdy nemyjte přístroj pod tekoucí vodou, ani jej neponořujte do vody. Vnější povrch otírejte pouze vlhkým hadříkem. Nepoužívejte kovovou vlnu nebo jiné brusné prostředky na čištění. Můžete použít prostředky na nádobí. Nikdy nepoužívejte taková rozpouštědla, jako je líh, benzin apod. Příležitostně vytáhněte a vysypte misku na drobků (H).

Změny jsou vyhrazeny.

Po skončení životnosti neodhazujte prosím tento výrobek do běžného domovního odpadu. Můžete jej odevzdat do servisního střediska Braun nebo na příslušném sběrném místě zřízeném dle místních předpisů.

Slovenský

Naše výrobky sú vyrobené tak, aby splňovali najvyššie nároky na kvalitu, funkčnosť a dizajn. Dúfame, že budete s vaším novým prístrojom Braun úplne spokojný.

Upozornenie

Predtým, než prístroj uvediete do prevádzky, prečítajte si prosím pozorne celý návod na použitie.

Tento prístroj nie je určený pre deti a osoby so zníženými fyzickými a mentálnymi schopnosťami, ak pri jeho používaní nie sú pod dozorom osoby, ktorá je zodpovedná za ich bezpečnosť. Vo všeobecnosti odporúčame, aby ste prístroj uchovávali mimo dosahu detí. Dávajte pozor, aby deti prístroj nepoužívali na hranie.

V prípade, že je prístroj zapnutý musíte ho mať pod dozorom.

Pred zapojením do zásuvky elektrickej siete sa ubezpečte, že napätie vašej siete zodpovedá napätiu, ktoré je uvedené na spodnej strane prístroja.

Nedotýkajte sa horúcich vnútorných častí. Dôsledne dbajte na to, aby sa sieťový prívod nedostal do styku s vnútornou časťou prístroja.

Do hriankovača nekladajte žiadne kovové predmety.

Tento prístroj nie je vhodný na opekanie krehkého chleba, suchárov a podobných potravín.

Otvor hriankovača nikdy nezakrývajte, ani doň nekladajte potraviny zabalené vo fólii.

Pri používaní musí prístroj stáť rovno a kolmo.

Chlieb sa môže spáliť. Preto prístroj nepoužíajte v blízkosti záclon alebo pod nimi, ani v tesnej blízkosti iných horľavých materiálov.

Zariadenie sa počas prevádzky zahrieva a hred ukladacie časti sú veľmi horúce. Pred uloženie nechajte prístroj vychladnúť.

Elektrické zariadenia Braun spĺňajú všetky bezpečnostné štandardy. Opravy elektrických prístrojov (vrátane výmeny sieťového prívodu) sa môžu uskutočňovať iba v autorizovaných servisných strediskách. Neodborná oprava môže spôsobiť nehodu alebo poranenie užívateľa.

Tento prístroj je skonštruovaný na spracovanie bežného množstva potravín používaného v domácnosti.

Popis

- A Spínač na rozmrazovanie
- B Spínač manuálneho vypnutia
- C Spínač na opätovný ohrev
- D Páčka na zdvihnutie/zasunutie hrianky
- E Regulátor stupňa zhnednutia
- F Nástavec na zapečenie žemí (iba model HT550/HT450)
- G Otvor na vkladanie do hriankovača
- H Miska na omrvinky
- J Priestor na navinutie sieťového prívodu

Prázdny hriankovač pred prvým použitím dva až trikrát ohrejte na nastavenie «4». Tým sa odstráni prípadný zápach, ktorý vzniká počas prvého použitia nových výrobkov z výroby.

Použitie

Môžete opekať libovoľne veľký chlieb, ktorý sa vmestí do otvoru hriankovača.

- Uistite sa, že miska na omrvinky (H) je na svojom mieste.
- Vložte chlieb a potom páčku (D) posuňte dolu.
- Pomocou regulátora stupňa zhnednutia (E) nastavte podľa vášich požiadaviek stupeň zhnednutia hrianky od «1» (svetlá) do «7» (tmavá).
- Akonáhle sa dosiahne nastavený stupeň zhnednutia, chlieb sa automaticky vysunie nahor.

Podložno promjenama bez prethodne najave.

Na kraju radnog vijeka ovog uređaja, molimo nemojte ga odlagati zajedno s kućnim otpadom. Odložiti ga možete u Braun servisnim centrima, kao i na mjestima predviđenima za prikupljanje takvog otpada u vašoj zemlji.



Slovenski

Naši izdelki so zasnovani tako, da ustrezajo najvišjim standardom kakovosti, funkcionalnosti in dizajna. Želimo si, da bi vaš novi Braunov opekač kruha z veseljem uporabljali.

Opozorilo

Pred prvo uporabo naprave natančno in v celoti preberite navodila za uporabo.

Otroci in ljudje z zmanjšano fizično, zaznavno ali duševno sposobnostjo lahko uporabljajo napravo le pod nadzorstvom osebe, ki je odgovorna za njihovo varnost. Priporočamo vam, da napravo hranite izven dosega otrok. Otroci morajo biti pod nadzorom, da je zagotovljeno, da se z napravo ne igrajo. Naprave ne smete uporabljati brez nadzora.

Preden napravo priključite na električno omrežje, preverite, če napetost omrežja ustreza tisti, ki je navedena na dnu naprave.

Ne dotikajte se vročih notranjih delov naprave. Pazite, da priključna vrvica ne pride v stik z notranjostjo naprave. V opekač ne smete vstaviti kovinskih predmetov.

Naprava ni primerna za opečenje hrustljavih kruhkov, prepečenca in podobnih živil.

Reže opekača ne smete pokriti ali vanjo vstaviti živila, ki je zavito v folijo. Podstavek za drobtine mora biti med uporabo nameščen.

Napravo uporabljajte le v pokončnem položaju.

Upoštevajte, da obstaja možnost, da se kruh zažge. Zato naprave ne uporabljajte v bližini zavese ali drugih vnetljivih materialov.

Naprava, predvsem kovinski deli, se med uporabo zelo segrejejo. Preden napravo shranite, počakajte, da se ohladi.

Braunove električne naprave so skladne z veljavni varnostnimi predpisi.

Popravilo električne naprave (vključno z menjavo priključne vrvice) lahko opravi le pooblaščen Braunov servisni center.

Nepravilno ali nestrokovno popravilo lahko privede do nesreče ali poškodbe uporabnika.

Naprava je namenjena obdelavi običajnih količin hrane za namene gospodinjstva.

Opis

- A Tipka za odmrzovanje
- B Tipka za ročno prekinitve delovanja
- C Tipka za ponovno segretje
- D Ročica za dvig in spust (rezin) kruha
- E Gumb za nadzor zapečenosti
- F Nastavek za žemlje (samo modela HT 550/ HT 450)
- G Reža opekača
- H Podstavek za drobtine
- J Prostor za shranjevanje priključne vrvice

Pred prvo uporabo prazen opekač 2- do 3-krat segrejte pri nastavitvi «4». S tem boste odstranili morebitni neprijeten vonj, ki je nastal pri proizvodnji naprave.

Delovanje

V opekač lahko vstavite vse velikosti kruha, ki se prilagajajo reži.

- Preverite, če je podstavek za drobtine (H) nameščen.
- Vstavite rezino kruha, nato ročko (D) potisnite navzdol.
- Z gumbom za nadzor zapečenosti (E) izberite želeno stopnjo zapečenosti od «1» (rahlo zapečeno) do «7» (zelo zapečeno).
- Ko je dosežena izbrana stopnja zapečenosti, rezina kruha samodejno izskoči iz reže.
- Rezino lahko še privzdignete tako, da ročico (D) potisnete navzgor. Rezina kruha ostane v pokončnem položaju.
- Če želite postopek prekiniti, pritisnite tipko za ročno prekinitve delovanja (B). Rezina kruha bo izskočila in opekač se bo izklopil.
- Če se opekač brez razloga izklopi, ga ponovno vključite.

Zagoden kos kruha

Če se rezina kruha zagodzi v reži opekača (G), opekač izključite iz električnega omrežja in počakajte, da se ohladi, nato pa z nekovinskim topim predmetom previdno odstranite zagozdno rezino kruha.

Zamrznjen kruh

Če želite popeči zamrznjen kruh, ga vstavite v opekač, izberite želeno stopnjo zapečenosti (z gumbom za nadzor zapečenosti E), ročico (D) potisnite navzdol in pritisnite tipko za odmrzovanje (A).

Pogrevanje

Če želite pogreti kos kruha, ki se je ohladil, ročico (D) potisnite navzdol in pritisnite tipko za ponovno segretje (C).

Nastavek za žemlje

(samo pri modelu HT 550/HT 450)

Nastavek za žemlje (F) je namenjen za segrevanje največ 2 žemelj. Nastavka ne smete uporabiti za kolače, pice, modelčke za peko ali cele štruče kruha. To bi lahko povzročilo kopičenje toplote v opekaču. Žemlje ne smejo ovite v karkšno koli folijo. Smeje segrejte tako, da gumb za nadzor zapečenosti (E) obrnete v položaj z oznako žemlje in ročico (D) potisnete navzdol.

Čiščenje

Pred čiščenjem napravo vedno izključite iz električnega omrežja in počakajte, da se ohladi. Naprave ne smete čistiti pod tekočo vodo ali je potopiti v vodo. Zunanje površine lahko očistite samo z vlažno krpicco. Za čiščenje ne uporabljajte žičnatih gobic ali abrazivnih sredstev. Nanesete lahko majhno količino sredstva za ročno pomivanje posode. Pri čiščenju ne smete uporabljati topil, kot so alkohol, bencin ali benzen. Podstavek za drobtine (H) občasno izvlecite in odstranite drobtine.

Pridržujemo si pravico do sprememb brez predhodnega opozorila.

Prosimo, da odslužene naprave ne odvržete med gospodinjске odpadke. Odnesejo jo lahko na ustrezno zbirno mesto, določeno v skladu z veljavni predpisi v Republiki Sloveniji.



Türkçe

Ürünlerimiz kalite, kullanım ve tasarımda için tasarlanmıştır. Yeni Braun Ekmek Kızartma Makinenizden memnun kalacağınızı umarız.

Dikkat

Kullanmadan önce lütfen bu kullanma kılavuzunu dikkatlice ve eksiksiz okuyunuz.

Bu aygıt sorumlu bir kişinin gözetiminde olmaksızın çocukların ve fiziksel yada

ruhsal engelli kişilerin kullanımına uygun değildir. Aygıtınızı çocukların ulaşabileceği yerlerden uzak tutmanızı öneririz. Çocukların cihazla oynamasını engellemek için gözetim altında tutunuz. Cihaz çalışırken odayı terk etmeyiniz. Cihazı prize takmadan önce, şebeke cehazy gerilimini, cihazın altında yazılı olan voltaj ile uygunluğunu kontrol ediniz. Sıcak olan iç yüzeye dokunmayınız. Cihazın kablosunun asla sıcak iç yüzey ile temas etmesine izin vermeyiniz. Ekmek kızartma makinenizin içine metal cisimler sokmayınız.

Bu cihaz, gevrek ekmek, peksimet veya benzer yiyeceklerin kızartılması için uygun değildir.

Asla, cihazın üstünü örtmeyiniz ya da içine alüminyum folyoya sarılmış yiyecek koymayınız.

Kırıntı tepsisi takılı olmadan asla kullanmayınız.

Cihazı sadece dik pozisyonda kullanınız.

Ekmek yanıp alev alabilir. Bu nedenle cihazı, perdenin ya da diğer yanıcı malzemelerin yanında veya altında kullanmayınız.

Cihaz, özellikle de metal parçaları ısınacaktır. Kullanım sona erdikten sonra, yerine kaldırmadan önce soğumasını bekleyiniz.

Cihaz çalışırken başından ayrılmayınız. Braun elektrikli aletleri en uygun güvenlik standartlarına göre üretilmiştir. Elektrikli aletler ile ilgili her türlü onarım (kordon değişimi de dahil olmak üzere) mutlaka yetkili teknik servisler tarafınca yapılmalıdır. Yanlış ve kalitesiz olarak yapılan onarım, kazalara veya kullanıcının yaralanmasına neden olabilir.

Bu cihaz, normal ev kullanım miktarlarına uygun olarak üretilmiştir.

Tanımlama

- A Buz çözme düğmesi
- B Durdurma düğmesi
- C Tekrar ısıtma düğmesi
- D Ekmek kaldırma kolu
- E Ekmek kızartma ayarı
- F Ekmek kızartma makinesi (sadece HT 550/HT 450 modeli için)
- G Ekmek kızartma makinesinin iç haznesi
- H Kırıntı tepsisi
- J Kablo muhafaza bölümü

İlk kullanımdan önce, cihazı boş haldeyken, en «4» ayarda 2-3 dk. ısıtınız. Bu işlem, üretim sırasında cihazda oluşması mümkün kokuları yok edecektir.

Çalıştırma

Cihazın iç haznesine sığabilecek büyüklükteki tüm ekmekleri kızartabilirsiniz.

- Kırıntı tepsisinin (H) takılı olmasına dikkat ediniz.
- Ekmeği yerleştirip ekmek kaldırma kolunu (D) aşağıya indiriniz.
- Değiştirilebilen ekmek kızartma ayarı (E) ile «1» den (açık) «7» 'ye (koyu) kadar olan kızartma derecelerini seçebilirsiniz.
- Seçilmiş olan kızartma derecesine ulaşıldığında ekmek otomatik olarak yukarı kaldırılacaktır.
- Ekmek kaldırma kolunu (D) yukarı doğru çekerek ekmeği daha da yukarı çıkartabilirsiniz. Ekmeği, kaldırma kolunu yukarı iterek daha yukarı kaldırabilirsiniz.
- Kızartma işlemini durdurmak isterseniz manuel durdurma düğmesine (B) basınız. Bu durumda ekmek yukarı doğru kaldırılacak ve cihaz kapanacaktır.
- Ekmek kızartma makinesi beklenmedik bir şekilde kapanırsa, yeniden çalıştırınız.

Ekmeğin sıkışması

Eğer ekmek, cihazın iç haznesinde (G) sıkışırsa, cihazı fişten çekerek soğumaya bırakınız ve daha sonra dikkatli bir şekilde metal ve keskin olmayan bir alet yardımı ile sıkışan ekmeği çıkartınız.

Dondurulmuş ekmek

Donmuş ekmeği kızartmak isterseniz donmuş ekmeği yerleştiriniz, tercih ettiğiniz kızartma ayarını seçiniz (ekmek kızartma ayarı E), ekmek kaldırma kolunu (D) indiriniz ve buz çözme düğmesine (A) basınız.

Tekrar ısıtma

Daha önceden kızartılmış ve soğumuş ekmeği tekrar ısıtmak isterseniz, ekmek kaldırma kolunu (D) indiriniz, daha sonra tekrar ısıtma düğmesine (C) basınız.

Ekmek Kızartma Makinesi

(sadece HT 550/HT 450 modeli için)

Ekmek kızartma makinesi (F) en fazla 2 ekmek dilimi ısıtmak için dizayn edilmiştir. Ürünü kek, pizza, konserve veya gevrek ekmek ısıtmak için kullanmayınız. Bu tip kullanımlar ekmek kızartma makinesinde ısı birikimine yol açar. Asla, cihazın içine alüminyum folyoya sarılmış yiyecek koymayınız. Isıtmak için, kızartma ayarını (E) yuvarlak ekmek sembolüne getirip ekmek kaldırma kolunu (D) indiriniz.

Temizleme

Temizleme işlemine başlamadan önce daima fişi çekip cihazın soğumasını bekleyiniz. Cihazı asla akan suyun altında ya da su içinde temizlemeyiniz. Dış yüzeylerini nemli bir bez ile temizleyiniz. Temizlemek için çelik bulaşık teli ya da aşındırıcı malzemeler kullanmayınız. Çok az miktarda sıvı bulaşık sabunu kullanılabilir. Asla alkol, benzin ve ispirto gibi çözücüler kullanmayınız. Ara sıra kırıntı tepsisini (H) çıkartıp boşaltınız.

Bildirim yapılmadan değiştirilebilir.

EEE STANDARTLARINA UYGUNDUR



Bakanlıkça tespit ve ilan edilen kullanım ömrü 7 yıldır.

Üretici firma ve CE işareti uygunluk değerlendirme kuruluşu:

Braun GmbH
Frankfurter Straße 145
61476 Kronberg / Germany
☎ (49) 6173 30 0
Fax (49) 6173 30 28 75

Procter & Gamble Satış ve Dağıtım Ltd.
Şti. İçerenköy Mah. Serin Sok. Kosifler İş Merkezi No:3 A 34752 Ataşehir, İstanbul

P&G Tüketici Hizmetleri
0 800 261 63 65,
trconsumers@custhelp.com

Braun Servis İstasyonları listemizi internet sitemizde bulabilirsiniz. www.braun.com/tr

Ελληνικά

Τα προϊόντα μας κατασκευάζονται έτσι ώστε να πληρούν τα υψηλότερα πρότυπα ποιότητας, λειτουργικότητας και ασφαλείας. Ελπίζουμε ότι η καινοτομία σας συσκευής Braun θα σας ικανοποιήσει απόλυτα.

Προσοχή

Πριν χρησιμοποιήσετε τη συσκευή για πρώτη φορά, διαβάστε προσεκτικά τις οδηγίες.

Αυτή η συσκευή δεν προορίζεται για χρήση από παιδιά ή άτομα με μειωμένες σωματικές ή διανοητικές ικανότητες, εκτός και αν επιτηρούνται από άτομα υπεύθυνα για την ασφάλειά τους. Γενικά, πιστεύουμε να κρατάτε τη συσκευή μακριά από παιδιά. Τα παιδιά πρέπει να εποπτεύονται για να εξασφαλιστεί ότι δεν παίζουν με τη συσκευή.

Μην αφήνετε τη συσκευή να λειτουργήσει χωρίς να την παρακολουθείτε.

Πριν βάλετε το καλώδιο στην πρίζα, βεβαιωθείτε ότι η τάση του ρεύματος που χρησιμοποιείτε είναι ίδια με αυτή που αναγράφεται στη βάση της συσκευής.

Μην ακουμπήσετε τα καυτά εσωτερικά τμήματα της συσκευής. Ποτέ μην αφήσετε το καλώδιο να έρθει σε επαφή με το εσωτερικό τμήμα της συσκευής. Μην βάζετε μεταλλικά αντικείμενα μέσα στη φρυγανιέρα.

Αυτή η συσκευή δεν είναι κατάλληλη για να ψήσετε ξεροψημένο ψωμί, παξιμάδια ή άλλο παρόμοιο είδος.

Ποτέ μην καλύπτετε την υποδοχή του ψωμιού, ούτε και να βάλετε σε αυτή οτιδήποτε τυλιγμένο σε αλουμινόχαρτο. Μην την χρησιμοποιείτε ποτέ χωρίς το δίσκο για τα ψίχουλα στη θέση του.

Κατά τη διάρκεια της λειτουργίας της, δεν θα πρέπει να βρίσκεται πολύ κοντά σε τοίχους ή κουρτίνες.

Λόγω του ότι το ψωμί μπορεί να καεί, μην χρησιμοποιείτε τη συσκευή κοντά ή κάτω από κουρτίνες ή άλλα εύφλεκτα υλικά.

Η συσκευή κατά τη χρήση θα θερμανθεί, ειδικά τα μεταλλικά τμήματά της.

Πριν την αποθηκεύσετε αφήστε τη να κρυώσει.

Θα πρέπει να επιτηρείτε τη συσκευή κατά τη διάρκεια της λειτουργίας της. Όλες οι συσκευές Braun πληρούν τις προδιαγραφές ασφαλείας. Οποιαδήποτε επισκευή ηλεκτρικών συσκευών (συμπεριλαμβανομένης και της αντικατάστασης του καλωδίου) θα πρέπει να γίνεται μόνο από εξουσιοδοτημένα σέρβις της Braun. Λανθασμένη επισκευή από κάποιον που δεν διαθέτει τις απαιτούμενες γνώσεις μπορεί να προκαλέσει ατύχημα ή τραυματισμό του χρήστη.

Αυτή η συσκευή έχει κατασκευασθεί μόνο για οικιακή χρήση.

Περιγραφή

- A Διακόπτης για ξεπάγωμα ψωμιού
- B Διακόπτης διακοπής της λειτουργίας
- C Διακόπτης για ζέσταμα
- D Μοχλός για την εξαγωγή του ψωμιού
- E Διακόπτης για τη ρύθμιση του βαθμού ψησίματος
- F Σχάρα για ψωμάκια (μόνο για HT 550/HT 450)
- G Θέση για το ψωμί
- H Δίσκος για τα ψίχουλα
- J Θέση αποθήκευσης καλωδίου

Πριν από την πρώτη χρήση, αφήστε τη φρυγανιέρα να λειτουργήσει άδεια, 2 ή 3 φορές, επιλέγοντας τον βαθμό ψησίματος «4». Με αυτόν τον τρόπο θα απομακρύνετε πιθανές οσμές που έχουν προκληθεί κατά την διαδικασία κατασκευής.

Λειτουργία

Μπορείτε να ψήσετε όλα τα μεγέθη ψωμιού που χωράνε στην ειδική υποδοχή.

- Βεβαιωθείτε ότι ο δίσκος για τα ψίχουλα βρίσκεται στη θέση του.
- Τοποθετείστε το ψωμί και στη συνέχεια πιέστε τον μοχλό (D) προς τα κάτω.
- Χρησιμοποιώντας το διακόπτη για τη ρύθμιση του βαθμού ψησίματος (E) επιλέξτε τον βαθμό ψησίματος που επιθυμείτε από το «1» (ελαφρύ) έως το «7» (σκούρο).
- Όταν το ψωμί ψαθεί, σύμφωνα με την επιλογή σας, οι φέτες θα βγουν αυτόματα προς τα πάνω.
- Μπορείτε να σηκώσετε τις φέτες του ψωμιού ακόμα περισσότερο, σηκώνοντας τον μοχλό για την εξαγωγή του ψωμιού (D). Για τη διεκδότησή σας, η θέση για το ψωμί παραμένει στην πάνω θέση.
- Εάν για κάποιο λόγο επιθυμείτε τη διακοπή της λειτουργίας, απλά πατήστε το διακόπτη (B) για τη διακοπή της λειτουργίας. Οι φέτες του ψωμιού θα βγουν προς τα επάνω και η φρυγανιέρα θα κλείσει αυτόματα.
- Εάν η λειτουργία της φρυγανιέρας διακοπεί ξαφνικά, απλά θέστε τη και πάλι σε λειτουργία.

Μπλοκάρισμα Ψωμιού

Εάν σφηνώσει ψωμί στην υποδοχή (G) βγάλτε τη φρυγανιέρα από την πρίζα, αφήστε τη να κρυώσει και βγάλτε προσεκτικά το ψωμί με ένα μη μεταλλικό (ξύλινο), αμβλύ αντικείμενο.

Κατεψυγμένο ψωμί

Εάν θελήσετε να ψήσετε κατεψυγμένο ψωμί, βάλτε το κατεψυγμένο ψωμί στην ειδική υποδοχή, επιλέξτε το βαθμό ψησίματος που προτιμάτε (με το διακόπτη E), πιέστε το μοχλό (D) προς τα κάτω και στη συνέχεια πατήστε το διακόπτη (A) για το ξεπάγωμα του ψωμιού.

Ζέσταμα

Εάν θέλετε να ζεστάνετε ψωμί που έχετε ήδη ψήσει και έχει κρυώσει, πιέστε προς τα κάτω τον μοχλό (D) και πατήστε το διακόπτη (C) για το ζέσταμα.

Σχάρα για ψωμάκια

(μόνο για HT 550/HT 450)

Η σχάρα για ψωμάκια (F) είναι σχεδιασμένη για να ζεσταίνετε το πολύ 2 ψωμάκια. Μην επιχειρήσετε να τη χρησιμοποιήσετε με κέικ, πίτσα, ταψάκια ψησίματος ή ολόκληρες φραντζόλες. Αυτό θα προκαλέσει συσσώρευση θερμότητας μέσα στην φρυγανιέρα. Τα ψωμάκια κλπ. δεν πρέπει να είναι τυλιγμένα σε κανέναν είδους χαρτί ψησίματος. Για το ζέσταμα, περιστρέψτε το διακόπτη ρύθμισης του βαθμού ψησίματος (E) στη θέση που έχει το σύμβολο με το ψωμάκι και πιέστε προς τα κάτω το μοχλό (D).

Καθαρισμός

Πριν τον καθαρισμό θα πρέπει πάντα να βγάζετε το καλώδιο από την πρίζα και να αφήσετε τη φρυγανιέρα να κρυώσει. Ποτέ μην καθαρίζετε τη συσκευή κάτω από νερό ούτε και να την βάζετε μέσα σε νερό. Καθαρίστε τις εξωτερικές επιφάνειες με ένα υγρό πανί. Μπορεί να χρησιμοποιηθεί μικρή ποσότητα απορρυπαντικού πλυντηρίου.

Ποτέ μην χρησιμοποιήσετε οποιοδήποτε διαλυτικό, όπως οινόπνευμα ή βενζίνη. Ανά τακτά χρονικά διαστήματα θα πρέπει να αδειάζετε το δίσκο με τα ψίχουλα (H).

Το προϊόν υπόκειται σε τροποποίηση χωρίς προειδοποίηση.

Παρακαλούμε μην πετάξετε τη συσκευή στα οικιακά απορρίμματα όταν φτάσει το τέλος της χρήσιμης ζωής της. Η διάθεσή της μπορεί να πραγματοποιηθεί σε ένα από τα εξουσιοδοτημένα συνεργεία της Braun ή στα κατάλληλα σημεία συλλογής που παρέχονται στη χώρα σας.

Русский

Руководство по эксплуатации

Наши продукты соответствуют самым высоким стандартам в области качества, функциональности и дизайна. Мы надеемся, что Вам доставит удовольствие использование Вашего нового прибора от Braun.

Предупреждение

Пожалуйста, перед использованием прибора внимательно прочитайте руководство по эксплуатации до конца.

Этот прибор не предназначен для использования детьми или другими лицами без помощи и присмотра, если их физические, сенсорные или умственные способности не позволяют им безопасно его использовать.

Устройство должно храниться в недоступных для детей местах.

Необходимо контролировать, чтобы дети не использовали данное устройство в качестве игрушки.

Не следует оставлять прибор без присмотра во время работы.

Перед включением в розетку, убедитесь, что мощность источника соответствует показателю мощности, указанному на нижней панели тостера.

Не дотрагивайтесь до внутренних деталей электроприбора. Избегайте попадания шнура внутрь электроприбора.

Не кладите металлические приборы на тостер.

Данный электроприбор не предназначен для приготовления хрустящих хлебцев, сухарей и подобных изделий.

Не перекрывайте проем тостера и не кладите в тостер продукты, покрытые фольгой.

Не используйте тостер без подноса для крошек.

Используйте только в вертикальном положении.

Хлеб может подгореть (загореться), поэтому не включайте тостер рядом с занавесками или другими легковоспламеняющимися материалами.

Во время работы электроприбор нагревается, особенно его металлические части. Перед тем как убрать прибор, дайте ему остыть.

Электрические приборы Braun соответствуют стандартам безопасности.

Ремонт электроприборов (включая замену шнура) должен производиться только авторизованными сервисными центрами. Неправильный или неквалифицированный ремонт может повлечь за собой несчастный случай или нанести ущерб пользователю.

Настоящий электроприбор предназначен для домашнего использования.

Описание

- A Переключатель для размораживания
- B Ручной выключатель
- C Переключатель для разогрева
- D Подъемник хлеба
- E Регулятор поджаривания
- F Подставка для подогрева булочек (только в моделях HT 550/HT 450)
- G Проем тостера
- H Поднос для хлеба
- J Место для хранения шнура

Перед первым включением, нагрейте пустой тостер 2-3 раза на степени «4». Эта процедура выполняется для устранения возможных запахов, обусловленных производственными процессами.

Эксплуатация

Можно поджаривать хлеб любого размера, который проходит в проем тостера.

- Убедитесь, что поднос для хлеба (H) находится на месте.
- Положите хлеб, затем опустите подъемник (D) вниз.
- При помощи регулятора поджаривания (E) выберите уровень поджаривания от «1» (легкое) до «7» (сильное).
- Когда хлеб поджарился до выбранного уровня, он автоматически будет поднят вверх.
- Вы сами можете поднять хлеб раньше при помощи подъемника (D). Для удобства подъемник остается в верхнем положении.
- Если Вам нужно остановить процесс поджаривания, нажмите на ручной выключатель (B). Хлеб будет поднят и тостер выключится.
- Если тостер неожиданно выключится, просто включите его еще раз.

Застрявший хлеб

Если хлеб застрял в проеме тостера, выключите тостер из сети, дайте ему остыть и осторожно удалите застрявший хлеб неметаллическим, тупым предметом.

Замороженный хлеб

Если вы хотите поджарить замороженный хлеб, положите хлеб, выберите необходимый уровень поджаривания (регулятор поджаривания E), опустите вниз подъемник (D) и нажмите кнопку размораживания (A).

Подогрев

Если вы хотите подогреть остывший тост, опустите подъемник (D), а затем нажмите кнопку подогрева (C).

Подставка для подогрева булочек

(только в моделях HT 550/HT 450)

Подставка (F) предназначена для подогрева не более 2 булочек. Не пытайтесь использовать для разогрева пирогов, испиц, продуктов в формочках для выпечки или целых буханок. Это может привести к перегреву тостера. Булочки и прочая выпечка не должны быть завернуты в какой-либо вид фольги. Для подогрева поставьте переключатель (E) в положение, обозначенное значком булочки, и нажмите вниз рычаг (D).

Очистка

Всегда отключайте прибор от сети и охлаждайте его перед очисткой. Никогда не мойте прибор под проточной водой и не опускайте его в воду. Протирайте поверхности тостера только влажной тряпкой. Не используйте щетки или абразивные чистящие средства. Вы можете использовать для чистки небольшое количество жидкого моющего средства для посуды. Не используйте растворители, содержащие спирт, бензин и бензол. Время от времени вынимайте поднос для хлеба (H) и чистите его. Содержимое может быть изменено без предварительного уведомления.

Комплектность: тостер - 1 шт.



Изделие использовать по назначению в соответствии с руководством по эксплуатации

Электрические тостеры т.м. «Braun» HT-550/HT-500/HT-450/HT-400 Тип 4 119, 1080 Ватт Тип 4 120, 1000 Ватт

Изготовлено в Китае для Браун ГмбХ, Frankfurter Straße 145, 61476 Кронберг, Германия

RU: Импортёр/Служба потребителей: ООО «Проктер энд Гэмбл Дистрибьюторская Компания», Россия, 125171, Москва, Ленинградское шоссе, 16А, стр.2. Тел. 8-800-200-20-20.

BY: Импортёр: ООО «Электросервис и Ко», Беларусь, 220012, г. Минск, ул. Чернышевского, 10А, к. 412А3. Сервисный центр: ООО «Катрикс», Беларусь, 220012, г. Минск, ул. Чернышевского, 10А, к.409.

Українська

Інструкція з експлуатації

Наші вироби сконструйовані у відповідності до найвищих стандартів якості, функціональності та дизайну. Ми сподіваємося, що Вам безумовно сподобається Ваш новий прилад від Braun.

Попередження:

Просимо Вас перед використанням пристрою уважно та ретельно ознайомитися з інструкцією з експлуатації пристрою

Цей прилад не призначений для використання дітьми чи людьми з обмеженими фізичними або розумовими здібностями без нагляду людини, що відповідає за їх безпеку. Загалом, рекомендовано зберігати прилад подалі від дітей. Необхідно контролювати, щоб діти не використовували даний пристрій як іграшку. Не слід залишати пристрій без нагляду під час роботи.

Перед увімкненням в розетку слід упевнитись, що потужність джерела відповідає показнику потужності, зазначеному на нижній панелі тостера. Не торкайтеся рукою до внутрішніх деталей електропристрою. Уникайте потрапляння шнура всередину електропристрою.

Не кладіть металеві предмети на тостер. Цей електропристрій не призначений для приготування хрустких хлібців, сухарів та подібних виробів.

Не перекривайте проріз тостера і не кладіть в тостер продукти, вкриті фольгою.

Не використовуйте тостер без таці для крихт. Використовуйте його лише у вертикальному положенні. Хліб може підгоріти (загорітися), тому не вмикайте тостер поруч із занавісками чи іншими легкозаймистими матеріалами. Під час роботи електропристрій нагрівається, особливо його металеві частини. Перед тим, як прибрати пристрій, дайте йому охолонути.

Електричні пристрої Braun відповідають стандартам безпеки. Ремонт електропристроїв (включаючи заміну шнура) має здійснюватися лише авторизованими сервісними центрами. Неправильний чи некваліфікований ремонт може призвести до нещасливих випадків або завдати шкоди користувачеві.

Цей прилад призначений тільки для використання у домашньому господарстві.

Опис

- A Перемикач для розморожування
- B Ручний перемикач
- C Перемикач для розігріву
- D Підйомник хліба
- E Регулятор підсмажування
- F Підставка для розігрівання булочок (лише в моделях HT 550/HT 450)
- G Проріз тостера
- H Таця для хліба
- I Місце для зберігання шнура
- J Відділення для зберігання шнура

Перед першим увімкненням нагрійте порожній тостер 2-3 рази на ступені «4». Ця процедура виконується для усунення можливих запахів, обумовлених виробничими процесами.

Експлуатація

Можна підсмажувати хліб будь-якого розміру, що проходить у проріз тостера.

- Переконайтесь в тому, що таця для хліба (H) знаходиться на місці.
- Покладіть хліб, відтак опустіть підйомник (D) вниз.
- За допомогою регулятора підсмажування (E) виберіть рівень підсмажування від «1» (легке) до «7» (сильне).
- Коли хліб підсмажиться до обраного рівня, він автоматично буде піднятий нагору.
- Ви самі можете підняти хліб раніше за допомогою підйомника (D).
- Якщо Вам потрібно зупинити процес підсмажування, натисніть на ручний вимикач (B). Хліб буде піднятий і тостер вимкнеться.
- Якщо тостер несподівано вимкнеться, просто увімкніть його ще раз.

Застряглий хліб

Якщо хліб застряг в прорізі тостера, вимкніть тостер з мережі, дайте йому охолонути і обережно видаліть застряглий хліб неметалевим тупим предметом.

Заморожений хліб

Якщо Ви хочете підсмажити заморожений хліб, покладіть хліб, виберіть необхідний рівень підсмажування (регулятор підсмажування E), опустіть вниз підйомник (D) і натисніть кнопку розморожування (A).

Підігрівання

Якщо Ви хочете підігріти охололий тост, опустіть підйомник (D), після цього натисніть кнопку підігріву (C).

Підставка для розігрівання булочок

(лише в моделях HT 550/HT 450)

Щоб підігріти продукт, який не проходить через проріз тостера (G), Ви можете використовувати тримач для хліба. Використовуйте тримач (F) лише для хліба й булочок. Не намагайтесь користуватися ним для тістечок, піци, кексів і цілих буханців хліба. Також великі продукти призначені до акумуляції тепла всередині тостера. Не кладіть на тримач булочки та інші продукти, загорнуті у фольгу. Щоб підігріти хліб, поставте регулятор підсмажування (E) на позначку, де намальована булочка, і опустіть підйомник (D) вниз. Оптиміальне нагрівання досягається при розміщенні на панелі для розігріву не більше двох шматків хліба.

Очищення

Завжди від'єднуйте пристрій від мережі й охолоджуйте його перед очищенням. Ніколи не мийте пристрій під проточною водою і не опускайте його у воду. Протирайте поверхні тостера лише вологою тканиною. Не використовуйте щітки чи абразивні засоби для чищення. Ви можете використовувати для чищення незначну кількість рідкого миючого засобу для посуду. Не використовуйте розчинники, що містять спирт, бензин та бензол. Час від часу виймайте тацю для хліба (H) та мийте її.

Компанія залишає за собою право вносити зміни в конструкцію пристрою без спеціального оголошення.

Загальні умови зберігання

Вироби фірми Braun рекомендовано зберігати у житловому приміщенні за умов кімнатної температури та нормальної вологості.

Виробник залишає за собою право на внесення змін без попереднього повідомлення.

Даний виріб відповідає всім необхідним європейським і українським стандартам безпеки та гігієни, у тому числі - вимогам ДСТУ 31Є.16-97 (ГОСТ 30345.16-97, ІЕС 3Є-2-9-93), ГОСТ 2Є11-79 р.1, ГОСТ 30320-95. та санітарним нормам СанПіН 001-96, ДСН 239-96

Виріб не містить шкідливих для здоров'я речовин

Обладнання відповідає вимогам Технічного регламенту обмеження використання деяких небезпечних речовин в електричному та електронному обладнанні.



001

Дата виробництва продукції Braun вказана безпосередньо на виробі (в місці маркування) і складається з трьох цифр: перша цифра є останньою цифрою року виробництва, інші дві цифри є порядковим номером тижня у році

Країна виробництва: G.E.W. China Corporation, Che Ling Industrial Zone Hau Kai Town, Dongguan City, China
Джі.Е.Дабл Ю. Чайна Корпорейшн, Че Лінг Індастріал Зоун Хау Кай Таун, Донгуан Сіті, Китай

ТОВ «Проктер енд Гембл Трейдінг Україна», Україна, 04070, м.Київ, вул. Набережно-Хрещатицька, 5/13, корпус літ. А. Тел. (0-800) 505-000. www.pg.com.ua

عربي

صممت منتجاتنا لتوفر أعلى مستويات الجودة والأداء والإستعمال العملي. نأمل أن تتمتع بجهازك الجديد من براون.

تحذير

الرجاء قراءة تعليمات الاستخدام كاملة قبل استعمال الجهاز.

هذا الجهاز مصمم لتحضير الكميات المنزلية العادية. ليس من المفترض أن يستخدم هذا الجهاز من قبل الأطفال أو الأشخاص الذين يعانون من إعاقات بدنية أو عقلية إلا إذا كان ذلك تحت إشراف شخص مسئول عن سلامتهم. وبوجه عام ننصحكم بحفظ الجهاز بعيداً عن متناول الأطفال وبشكل آمن.

لا تدع الجهاز يعمل بدون تواجدك.

قبل أن تضع القابس في منفذ التيار الكهربائي، تأكد أن الفولطية متوافقة مع الفولطية المذكورة أسفل الجهاز.

تجنب ملامسة الجوانب الداخلية الساخنة. لا تترك السلك يتلامس مع الأجزاء الداخلية. لا تضع أية مقتنيات معدنية على أو داخل الحماصة.

هذا الجهاز غير مناسب لتحميم الخبز المقرمش، البسكويت، أو أية أطعمة مشابهة. لا تغطي فتحات الحماصة، ولا تدخل فيها الأطعمة المغطاة بورق ألنيوم.

لا تستخدم الحماصة بدون وضع صينية فتات الخبز في مكانها.

استخدم الجهاز في الوضعية العمودية.

قد يحترق الخبز، لذلك لا تستخدمها بالقرب من أو أسفل الستائر أو أي مواد أخرى قابلة للاشتعال.

إن هذا الجهاز وخاصة الأجزاء المعدنية منه، تكون ساخنة لذا اتركها حتى تبرد ومن ثم قم بتخزينها.

كما يجب مراقبة الجهاز عند تشغيله.

لا تستخدم الجهاز بالقرب من الجدران أو الستائر.

إن أجهزة براون الكهربائية تتوافق مع مقاييس السلامة

القياسية المطبقة. يجب اتمام الصيانة لأجهزة براون الكهربائية (تتضمن استبدال السلك) لدى مراكز صيانة براون المعتمدة. إن التصليح غير المؤهل أو الكفوء قد يسبب الإصابة أو الحوادث للمستخدم.

هذا الجهاز مصمم للقيام بالكميات العادية المنزلية.

الوصف

A مفتاح إعادة التدفئة

B مفتاح التوقف اليدوي

C مفتاح التدوير (للخبز المحمد)

D رافعة الخبز

E التحكم بالتحميم المتغير

F رف الخبز واللوائف

(موديل HT 550/HT 450 فقط)

G فتحة الحماصة

H صينية فتات الخبز

J حفظ السلك

قبل استخدام الجهاز لأول مرة، سخن الحماصة وهي فارغة على تدرج التحميم «4» من ٢ إلى ٣ مرات، حيث أن هذا سيزيل الروائح الناتجة عن عمليات التصنيع.

التشغيل

يمكنك تحميم جميع أحجام الخبز التي تتناسب مع فتحة الحماصة.

• تأكد أن صينية فتات الخبز (H) في مكانها.

الضمان

يضمن المنتج هذا الجهاز لمدة عامين كاملين اعتباراً من تاريخ الشراء - وذلك علاوة على ضمانات التي يفرضها القانون على البائع. وخلال هذه المدة نزيل مجاناً الأعطاب التي يُصاب بها الجهاز والتي تعود إلى سوء في المادة المصنوع منها أو إلى سوء من المصنع. ولنا الخيار في أن نصلح أو نقدم جهازاً جديداً بدلاً منه.

لا يشمل الضمان: الأعطاب الناتجة عن سوء الاستخدام (استعمال تيار كهرباء خاطي، وصل الجهاز بمصدر كهربائي غير مناسب، كسر الجهاز)، التقادم الطبيعي والنواقص التي لا تؤثر تأثيراً كبيراً على عمل الجهاز أو قيمته.

• أدخل الخبز ثم ادفع الرافعة باتجاه الأسفل (D).

• من خلال مفتاح التحكم بالتحميم

المتنوع (E) اختر درجة التحميم التي

ترغبها من «1» (خفيف) إلى «7»

(غامق).

• لدى الوصول إلى درجة التحميم التي

قت باختيارها، فإن الخبز سيرتفع آلياً.

• يمكنك رفع الخبز من خلال دفع الرافع (D)

نحو الأعلى. لراحتك، حاملة الخبز تظل في

الوضع العلوي.

• إذا كنت ترغب بإيقاف التحميم، ادفع

مفتاح التوقف اليدوي (B). سيرتفع الخبز

فوراً وستتوقف الحماصة عن العمل.

• إذا أغلقت حماصة الخبز فجأة أعد تشغيلها

مرة أخرى.

الخبز العالق

إذا علق الخبز في فتحة الحماصة (G)، اسحب

سلك الحماصة واتركها تبرد، ثم أخرج الخبز

العالق بواسطة أداة غير معدنية أو حادة.

الخبز المحمد

إذا كنت ترغب بتحميم الخبز المحمد، افصل

الحماصة (ادفع مفتاح التوقف (B). أدخل

الخبز المحمد، ثم اختر درجة حرارة التحميم

التي ترغبها (مفتاح التحكم (E)، ادفع الرافعة

(D) باتجاه الأسفل ثم ادفع مفتاح إزابة الثلج

(C).

إعادة التدفئة

يتم إعادة تدفئة شرائح الخبز الباردة بعد أن

تتأكد، ادفع الرافعة باتجاه الأسفل (D) ثم ادفع

المفتاح لإعادة تدفئته (C).

رف الخبز واللوائف

(ممدبا ، HT 550/HT 450 فقط)

رف التسخين (F) مصمم لتسخين قطعتين من

المعجنات فقط في آن واحد. يجب عدم وضع

الكيك، البيتزا، المخبوزات أو الخبز الكامل حيث

أن ذلك سيتسبب بإحتباس الحرارة داخل

المحمص.

يجب عدم لف المعجنات في ورق القصدير بتاتا

عند تسخينها.

للتسخين، يجب ضبط المفتاح (E) لوضعية

تحميم المعجنات ثم إضغط الرافعة (D)

للأسفل.

التنظيف

قبل تنظيف الحماصة اسحب السلك دوماً

واتركها تبرد تماماً. لا تنظف الحماصة إطلاقاً

تحت المياه الجارية، ولا تغمرها بالماء. نظف

الأسطح الخارجية بقطعة قماش مبللة فقط،

وتجنب استخدام اللبادات المعدنية أو المنظفات

الكاشطة. بالإمكان استخدام القليل من سائل

تنظيف الأطباق. لا تستخدم أي مواد مذيبة

مثل الكحول، البنزين أو البنزول. اسحب

صينية فتات الخبز (H) ونظفها بين فترة

وأخرى.

خاضعة للتغيير بدون سابق إشعار.

Country of origin: China

صنعت في الصين

Year of manufacture

To determine the year of manufacture, refer to the 3-digit production code located at the lower side part of the handle. The first digit of the production code refers to the last digit of the year of manufacture. The next two digits refer to the calendar week in the year of the manufacture.

Example: "437" – The product was manufactured in week 37 of 2004.

عام الصنع

لمعرفة عام الصنع، يرجى الرجوع الى رمز الإنتاج المؤلف من ٣ أرقام والموجود على الجزء الجانبي الأسفل من المقبض. الرقم الأول من رمز الإنتاج يشير الى الرقم الأخير في عام لصنع بينما يشير الرقم التاليان لى الأسبوع المعين في عام الصنع.

مثال: «437» – تم صنع المنتج في الأسبوع ٣٧ من عام ٢٠٠٧.

Deutsch

Garantie

Als Hersteller übernehmen wir für dieses Gerät – nach Wahl des Käufers zusätzlich zu den gesetzlichen Gewährleistungsansprüchen gegen den Verkäufer – eine Garantie von 2 Jahren ab Kaufdatum. Innerhalb dieser Garantiezeit beseitigen wir nach unserer Wahl durch Reparatur oder Austausch des Gerätes unentgeltlich alle Mängel, die auf Material- oder Herstellungsfehlern beruhen. Die Garantie kann in allen Ländern in Anspruch genommen werden, in denen dieses Braun Gerät von uns autorisiert verkauft wird.

Von der Garantie sind ausgenommen: Schäden durch unsachgemäßen Gebrauch, normaler Verschleiß und Verbrauch sowie Mängel, die den Wert oder die Gebrauchstauglichkeit des Gerätes nur unerheblich beeinflussen. Bei Eingriffen durch nicht von uns autorisierte Braun Kundendienstpartner sowie bei Verwendung anderer als Original Braun Ersatzteile erlischt die Garantie.

Im Garantiefall senden Sie das Gerät mit Kaufbeleg bitte an einen autorisierten Braun Kundendienstpartner. Die Anschrift finden Sie unter www.service.braun.com oder können Sie kostenlos unter 00800/27 28 64 63 erfragen.

English

Guarantee

We grant a 2 year guarantee on the product commencing on the date of purchase. Within the guarantee period we will eliminate any defects in the appliance resulting from faults in materials or workmanship, free of charge either by repairing or replacing the complete appliance at our discretion. This guarantee extends to every country where this appliance is supplied by Braun or its appointed distributor.

This guarantee does not cover: damage due to improper use, normal wear or use as well as defects that have a negligible effect on the value or operation of the appliance.

The guarantee becomes void if repairs are undertaken by unauthorised persons and if original Braun parts are not used.

To obtain service within the guarantee period, hand in or send the complete appliance with your sales receipt to an authorised Braun Customer Service Centre (address information available online at www.service.braun.com).

For UK only:

This guarantee in no way affects your rights under statutory law.

Français

Garantie

Nous accordons une garantie de 2 ans sur ce produit, à partir de la date d'achat. Pendant la durée de la garantie, Braun prendra gratuitement à sa charge la réparation des vices de fabrication ou de matière en se réservant le droit de décider si certaines pièces doivent être réparées ou si l'appareil lui-même doit être échangé. Cette garantie s'étend à tous les pays où cet appareil est commercialisé par Braun ou son distributeur exclusif.

Cette garantie ne couvre pas : les dommages occasionnés par une utilisation inadéquate et l'usure normale. Cette garantie devient caduque si des réparations ont été effectuées par des personnes non agréées par Brauns et si des pièces de rechange ne provenant pas de Braun ont été utilisées.

Pour toute réclamation intervenant pendant la période de garantie, retournez ou rappez l'appareil ainsi que l'attestation de garantie à votre revendeur ou à un Centre Service Agréé Braun.

Appelez au 0 800 944 802 (ou se réferez à <http://www.service.braun.com>) pour connaître le Centre Service Agréé Braun le plus proche de chez vous.

Clause spéciale pour la France

Outre la garantie contractuelle exposée ci-dessus, nos clients bénéficient de la garantie légale des vices cachés prévue aux articles 1641 et suivants du Code civil.

Español

Garantía

Braun concede a este producto 2 años de garantía a partir de la fecha de compra. Dentro del periodo de garantía, subsanaremos, sin cargo alguno, cualquier defecto del aparato imputable tanto a los materiales como a la fabricación, ya sea reparando, sustituyendo piezas, o facilitando un aparato nuevo según nuestro criterio.

La garantía no ampara averías por uso indebido, funcionamiento a distinto voltaje del indicado, conexión a un enchufe inadecuado, rotura, desgaste normal por el uso que causen defectos o una disminución en el valor o funcionamiento del producto. La garantía perderá su efecto en caso de ser efectuadas reparaciones por personas no autorizadas, o si no son utilizados recambios originales de Braun.

La garantía solamente tendrá validez si la fecha de compra es confirmada mediante la factura o el albarán de compra correspondiente.

Esta garantía tiene validez en todos los países donde este producto sea distribuido por Braun o por un distribuidor asignado por Braun.

En caso de reclamación bajo esta garantía, diríjase al Servicio de Asistencia Técnica de Braun más cercano:

www.service.braun.com.

Solo para España

Servicio al consumidor: Para localizar a su Servicio Braun más cercano o en el caso de que tenga Vd. alguna duda referente al funcionamiento de este producto, le rogamos contacte con el teléfono de este servicio 901 11 61 84.

Português

Garantia

Os nossos produtos dispõem de uma garantia de 2 anos a partir da data de compra. Qualquer defeito do aparelho imputável, quer aos materiais, quer ao fabrico, que torne necessário reparar, substituir peças ou trocar de aparelho dentro de período de garantia não terá custos adicionais,

A garantia não cobre avarias por utilização diferente da indicada, ligação a uma tomada de corrente eléctrica incorrecta, ruptura, desgaste normal por utilização que causem defeitos ou diminuição da qualidade de funcionamento do produto.

A garantia perderá o seu efeito no caso de serem efectuadas reparações por pessoas não autorizadas ou se não forem utilizados acessórios originais Braun.

A garantia só é válida se a data de compra for confirmada pela apresentação da factura ou documento de compra correspondente.

Esta garantia é válida para todos os países onde este produto seja distribuído pela Braun ou por um distribuidor Braun autorizado.

No caso de reclamação ao abrigo de garantia, dirija-se ao Serviço de Assistência Técnica Oficial Braun mais próximo: www.service.braun.com.

Só para Portugal

Apoio ao consumidor: Para localizar o seu Serviço Braun mais próximo, no caso de surgir alguma dúvida relativamente ao funcionamento deste produto, contacte-nos por favor pelo telefone 808 20 00 33.

Italiano

Garanzia

Braun fornisce una garanzia valevole per la durata di 2 anni dalla data di acquisto.

Nel periodo di garanzia verranno eliminati, gratuitamente, i guasti dell'apparecchio conseguenti a difetti di fabbrica o di materiali, sia riparando il prodotto sia sostituendo, se necessario, l'intero apparecchio.

Tale garanzia non copre: danni derivanti dall'uso improprio del prodotto, la normale usura conseguente al funzionamento dello stesso, i difetti che hanno un effetto trascurabile sul valore o sul funzionamento dell'apparecchio.

La garanzia decade se vengono effettuate riparazioni da soggetti non autorizzati o con parti non originali Braun.

Per accedere al servizio durante il periodo di garanzia, è necessario consegnare o far pervenire il prodotto integro, insieme allo scontrino di acquisto, ad un centro di assistenza autorizzato Braun.

Contattare www.service.braun.com o il numero 02/6678623 per avere informazioni sul Centro di assistenza autorizzato Braun più vicino.

Nederlands

Garantie

Op dit produkt verlenen wij een garantie van 2 jaar geldend vanaf datum van aankoop. Binnen de garantieperiode zullen eventuele fabricagefouten en/of materiaal fouten gratis door ons worden verholpen, hetzij door reparatie, vervanging van onderdelen of omruilen van het apparaat.

Deze garantie is van toepassing in elk land waar dit apparaat wordt geleverd door Braun of een officieel aangestelde vertegenwoordiger van Braun.

Beschadigingen ten gevolge van onoordeelkundig gebruik, normale slijtage en gebreken die de werking of waarde van het apparaat niet noemenswaardig beïnvloeden vallen niet onder de garantie. De garantie vervalt bij reparatie door niet door ons erkende service-afdelingen en/of gebruik van niet originele Braun onderdelen.

Om gebruik te maken van onze service binnen de garantietermijn, dient u het complete apparaat met uw aankoopbewijs af te geven of op te sturen naar een geautoriseerd Braun Customer Service Centre: www.service.braun.com.

Bel 0 800 44 55 388 voor een Braun Customer Service Centre bij u in de buurt.

Dansk

Garanti

Braun yder 2 års garanti på dette produkt gældende fra købsdatoen. Inden for garantiperioden vil Braun for egen regning afhjælpe fabrikations- og materialefejl efter vort skøn gennem reparation eller ombygning af apparatet. Denne garanti gælder i alle lande, hvor Braun er repræsenteret.

Denne garanti dækker ikke skader opstået ved fejlbetjening, normalt slid eller fejl som har ringe effekt på værdien eller funktionsdygtigheden af apparatet.

Garantien bortfalder ved reparationer udført af andre end de af Braun anviste reparatører og hvor originale Braun reservedele ikke er anvendt.

Ved service inden for garantiperioden afleveres eller indsendes hele apparatet sammen med købsbevis til et autoriseret Braun Service Center: www.service.braun.com.

Ring 7015 0013 for oplysning om nærmeste Braun Service Center.

Norsk

Garanti

Vi gir 2 års garanti på produktet gjeldende fra kjøpsdato.

I garantitiden vil vi gratis rette eventuelle fabrikkasjons- eller materialfeil, enten ved reparasjon eller om vi finner det hensiktsmessig å bytte hele produktet.

Denne garanti er gyldig i alle land der Braun eller Brauns distributør selger produktet.

Denne garanti dekker ikke: skader på grunn av feil bruk, normal slitasje eller skader som har ubetydelig effekt på produktets verdi og virkemåte. Garantien bortfaller dersom reparasjoner utføres av ikke autorisert person eller hvis andre enn originale Braun reservedeler benyttes.

For service i garantitiden skal hele produktet leveres eller sendes sammen med kopi av kjøpskvittering til nærmeste autoriserte Braun Serviceverksted: www.service.braun.com.

Ring 22 63 00 93 for å bli henvist til nærmeste autoriserte Braun Serviceverksted.

NB

For varer kjøpt i Norge har kunden garanti i henhold til NEL's Leveringsbetingelser.

Svenska

Garanti

Vi garanterar denna produkt för två år från och med inköpsdatum. Under garantitiden kommer vi utan kostnad, att avhjälpa alla brister i apparaten som är hänförliga till fel i material eller utförande, genom att antingen reparera eller byta ut hela apparaten efter eget gottfinnande. Denna garanti gäller i alla länder där denna apparat levereras av Braun eller deras auktoriserade återförsäljare.

Garantin gäller ej: skada på grund av felaktig användning eller normalt slitage, liksom brister som har en försumbar inverkan på apparatens värde eller funktion. Garantin upphör att gälla om reparationer utförs av icke behörig person eller om Brauns originaldelar inte används.

För att erhålla service under garantitiden skall den kompletta apparaten lämnas in tillsammans med inköpskvittot, till ett auktoriserat Braun verkstad: www.service.braun.com.

Ring 020-21 33 21 för information om närmaste Braun verkstad.

Suomi

Takuu

Tälle tuotteelle myönämme 2 vuoden takuun ostopäivästä lukien Suomessa voimassa olevien alan takuehtojen TE90 mukaan. Takuuaikana korvataan velloituksetta kaikki viat, jotka aiheutuvat materiaali- tai valmistusvirheistä. Korvaus tapahtuu harkintamme mukaan korjaamalla, vaihtamalla viallinen osa tai vaihtamalla koko laite uuteen. Takuu on voimassa kaikkialla maailmassa sillä edellytyksellä, että laitetta myydään ko. maassa Braunin tai virallisen maahantuojan toimesta.

Takuun piiriin eivät kuulu seuraavat viat: viat, jotka johtuvat virheellisestä käytöstä, normaalista kulumisesta tai viat, jolla on vähäinen merkitys laitteen arvoon tai toimintaan. Takuu voimassa lakkaa, jos laitetta korjataan muualla kuin valtuutetussa Braun-huoltoliikkeessä tai jos laitteessa käytetään muita kuin alkuperäisiä varaosia.

Yksilöity ostokuitti riittää takuun voimaolon osoittamiseksi: www.service.braun.com.

Lisätietoja takuuseen liittyvistä asioista saa asiakkaita palvelukeskuksesta numerosta 020-377 877.

Polski

Warunki gwarancji

- Procter & Gamble International Operations SA z siedzibą w Route de St-Georges 47, 1213 Petit Lancy 1 w Szwajcarii, gwarantuje sprawne działanie sprzętu w okresie 24 miesięcy od daty jego wydania Kupującemu. Ujawnione w tym okresie wady będą usuwane bezpłatnie, przez autoryzowany punkt serwisowy, w terminie 14 dni od daty dostarczenia sprzętu do autoryzowanego punktu serwisowego.
- Kupujący może wysłać sprzęt do naprawy do najbliższej znajdującego się autoryzowanego punktu serwisowego lub skorzystać z przedstawicieli sklepu, w którym dokonał zakupu sprzętu. W takim wypadku termin naprawy ulegnie wydłużeniu o czas niezbędny do dostarczenia i odbioru sprzętu.
- Kupujący powinien dostarczyć sprzęt w opakowaniu należycie zabezpieczonym przed uszkodzeniem. Uszkodzenia spowodowane niedostatecznym zabezpieczeniem sprzętu nie podlegają naprawom gwarancyjnym. Naprawom gwarancyjnym nie podlegają także inne uszkodzenia, powstałe w następstwie okoliczności, za które Gwarant nie ponosi odpowiedzialności, w szczególności zawinionie przez Poczty Polską lub firmy kurierskie.
- Niniejsza gwarancja jest ważna jedynie z dokumentem zakupu i obowiązuje wyłącznie na terytorium Rzeczypospolitej Polskiej.
- Rzeczypospolitej przysługuje prawo zgłoszenia wady lub uszkodzenia do naprawy sprzętu i zwrotnego postawienia go do dyspozycji Kupującego.
- Naprawa gwarancyjna nie obejmuje czynności przewidzianych w instrukcji,

заміни деталей або заміни всього виробу будь-які заводські дефекти, викликані недостатньою якістю матеріалів або складання.

У випадку неможливості ремонту в гарантійний період виріб може бути замінений на новий або аналогічний відповідно до Закону про захист прав споживачів.

Гарантія набуває сили лише, якщо дата купівлі підтверджується печаткою та підписом дилера (магазину) на оригінальному гарантійному талоні Braun або на останній сторінці оригінальної інструкції з експлуатації Braun, яка також може бути гарантійним талоном.

Ця гарантія дійсна у будь-якій країні, в яку цей виріб поставляється представником компанії виробника або призначеним дистриб'ютором, та де жодні обмеження з імпорту або інші правові положення не перешкоджають наданню гарантійного обслуговування.

Гарантія на замінені частини закінчується в момент закінчення гарантії на даний виріб.

Гарантія не покриває пошкодження, викликані невірним використанням (див. також перелік нижче) нормальне зношування сіток та ножів для гоління, дефекти, що незначним чином впливають на якість роботи приладу. Ця гарантія втрачає силу, якщо ремонт здійснюється не вповноваженою для цього особою та, якщо використовуються не оригінальні запасні частини виробника.

У випадку пред'явлення реклаमाції за умовами даної гарантії, передайте виріб у повному комплекті згідно опису в оригінальній інструкції з експлуатації разом з гарантійним талоном у будь-який сервісний центр, який офіційно вповноважений представником компанії виробника.

Всі інші вимоги, разом з вимогами відшкодування збитків, не дійсні, якщо наша відповідальність не встановлена законним чином.

Випадки, на які не розповсюджується гарантія:

- дефекти, викликані форс-мажорними обставинами;
- використання з професійною метою або з метою отримання прибутку;
- порушення вимог інструкції з експлуатації;
- невірне встановлення напруги мережі живлення (якщо це вимагається);
- здійснення технічних змін;
- механічні пошкодження;
- для приладів, що працюють на батарейках – робота з невідповідними або спрацьованими батарейками, будь-які пошкодження, викликані спрацьованими або підтікаючими батарейками;
- пошкодження з вини тварин, гризунів та комах (в тому числі у випадках знаходження гризунів та комах усередині приладів)
- для бритв – зім'ята або порвана сітка.

Увага! Гарантійний талон підлягає вилученню в разі звернення до сервісного центру з проханням про виконання гарантійного ремонту. Після проведення ремонту гарантійним талоном буде вважатися заповнений оригінал листа виконаного ремонту зі штампом сервісного центру та підписаний споживачем про отримання виробу з ремонту. Гарантійний термін подовжується на період, який даний виріб знаходився в сервісному центрі в ремонті.

В разі виникнення труднощів з виконанням гарантійного та післягарантійного обслуговування, прохання звертатися до інформаційної служби сервісу представника компанії виробника в Україні.

Телефон гарячої лінії 0 800 505 000.

Дзвінки по Україні зі стаціонарних телефонних номерів є безкоштовними.

Дзвінки з мобільних телефонів відповідного оператора.

Також можна отримати додаткову інформацію на сервісному порталі виробника в інтернеті

www.service.braun.com.