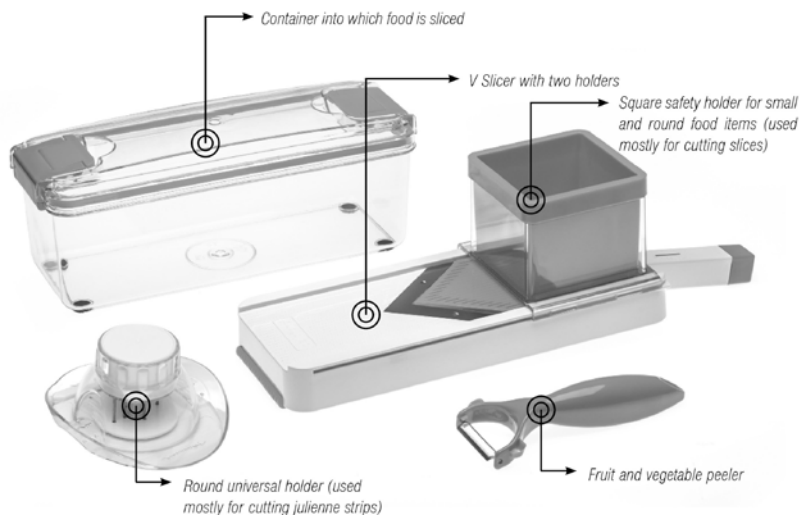


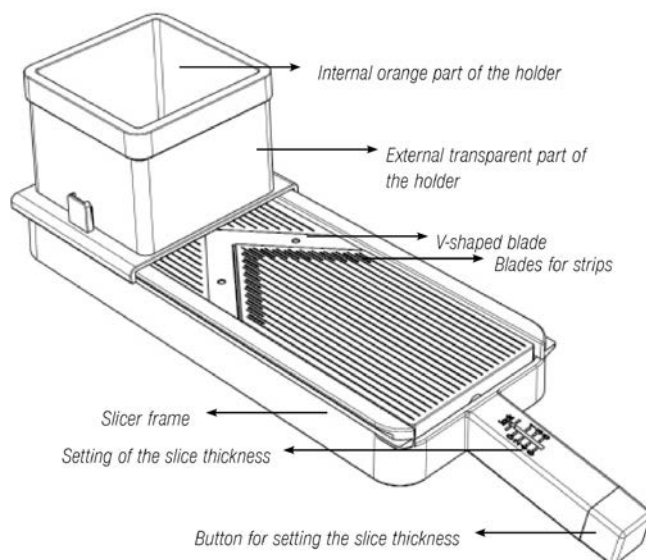
## ОВОЩЕРЕЗКА Status с V-образным ножом



- белый универсальный круглый держатель для нарезки продуктов соломкой (с пятью металлическими зубцами, удерживающими продукт на месте)

### Ключевые особенности овощерезки:

- Нарезка ломтиками или соломкой равномерной толщины. Благодаря тому, что оба типа ножей установлены в одной овощерезке, нет необходимости замены ножей или дополнительных частей!
- Точная регулировка толщины нарезания - от толщины с бумагу до 6 мм.
- Простота в использовании - продукты надежно удерживаются на держателях. Овощерезка безопасна в использовании без риска получения травм!
- Полное использование продуктов и универсальность в использовании овощерезки - держатели удерживают небольшие и круглые продукты на месте (ранее нарезка таким образом была невозможна) и позволяют полностью нарезать продукты.
- Функция фиксации предотвращает травмы при мытье и нарезке.
- Нескользкая силиконовая окантовка внизу рамы овощерезки удерживает ее на месте во время нарезания продуктов.
- Благодаря ее форме, овощерезку можно отрегулировать под конкретную емкость для того чтобы нарезать продукты прямо в нее (например капусту для салата).
- V-образный нож в одной части и параллельное движение верхней части обеспечивают равномерную толщину по всему ломтику (это справедливо и для 5мм соломки).
- Очень широкая поверхность нарезки и эргономичная форма овощерезки. Оптимальное соотношение между размером овощерезки и доступной для нарезания поверхностью.



### 2. КОНТЕЙНЕР, В КОТОРЫЙ НАРЕЗАЮТСЯ ПРОДУКТЫ

Прямоугольный 2-х литровый контейнер подходит для хранения и транспортировки продуктов. Его основное назначение - нарезка продуктов непосредственно в него, что позволяет сохранить кухонный стол в чистоте и экономит время. Другие его преимущества:

- Он подходит к овощерезке и неподвижно стоит на поверхности во время нарезания продуктов
- Современная прямоугольная форма, позволяющая с максимальной пользой использовать доступное пространство
- Качественные материалы, пригодные для хранения пищевых продуктов - контейнер не окрашивается от продуктов и не впитывает их запах (не содержит БФА).
- Подходит для нарезки в него продуктов, а также их хранения, подачи и транспортировки.
- Благодаря прозрачному материалу видно что находится в контейнере.
- Подходит для использования в морозилке и микроволновой печи.

### 3. ОВОЩЕЧИСТКА

Овощечистка предназначена для эффективной чистки всех типов продуктов. Она подходит для снятия кожуры с яблок, моркови, картофеля, огурцов, цуккини, киви и других овощей и фруктов.

Ее качественное лезвие изготовлено из закаленной нержавеющей стали. Для обеспечения высочайшего качества, мы заказываем материалы у японского производителя. При помощи зазубренного лезвия вы можете с легкостью снимать кожуру с киви, кожицу помидоров и т.д. Неважно левша вы или правша, чистите ли вы снизу вверх или наоборот. Эта овощечистка всегда эффективна и отвечает вашим желаниям и потребностям.

В компании Status мы осуществляем весь жизненный цикл наших изделий. Мы берем на себя разработку, производство, маркетинг, связи с общественностью и продажи, а также предоставляем сервисный центр для всех наших пользователей. Мы постоянно дополняем наши изделия, стремясь удовлетворить потребности наших потребителей, которые являются нашей первой и последней точкой контроля.

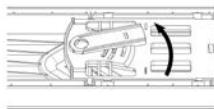
Производитель: Статус д.о.о. Метлика, Улица Белокранйского одреда 19, 8330 Метлика, Словения +386 (0)7 36 91 230

## ИСПОЛЬЗОВАНИЕ

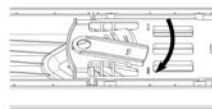
Перед первым использованием обязательно вымойте все изделия.

### ОВОЩЕРЕЗКА С V-ОБРАЗНЫМ НОЖОМ И НОЖОМ ДЛЯ НАРЕЗКИ СОЛОМКОЙ

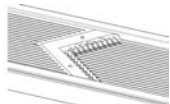
- Установите способ нарезки на нижней части овощерезки - см. иллюстрацию ниже - и подготовьте подходящий держатель.



Ломтики

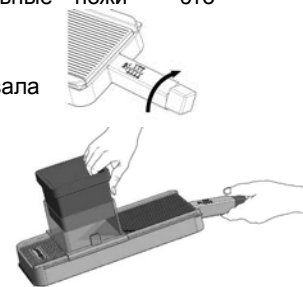


Соломка



V-образный нож позволяет нарезать продукты ломтиками. Выступающие треугольные ножи - это дополнительные лезвия для нарезки соломки толщиной 5 мм или тоньше.

- На ручке установите желаемую толщину - цифры на ручке представляют толщину в миллиметрах.
- Поставьте овощерезку на любую поверхность так, чтобы нижняя часть, покрытая силиконом, обеспечивала сцепление с поверхностью, или установите овощерезку на контейнер, чтобы нарезать продукты в него.
- Для нарезки ломтиками: Установите прозрачную прямоугольную часть держателя в направляющие в нижней части овощерезки и поместите в нее нарезаемый продукт. Поместите оранжевую часть внутрь прозрачной части сверху нарезаемого продукта. Водите держатель вверх и вниз по раме овощерезки прижимая нарезаемый продукт вниз.
- Для нарезки соломкой: Поместите нарезаемый продукт на зубцы безопасного держателя (5 металлических зубцов). Повернуть безопасный держатель таким образом, чтобы все стрелки на держателе показывали в направлении нарезки. Водите безопасный держатель вверх и вниз по раме овощерезки прижимая нарезаемый продукт вниз. Несколько движений вверх и вниз - и все продукты нарезаны!



### КОНТЕЙНЕР, В КОТОРЫЙ НАРЕЗАЮТСЯ ПРОДУКТЫ

- Установите овощерезку на контейнер и нарежьте продукты в него.
- Нарезанные в контейнер продукты можно хранить в нем же, закрыв контейнер крышкой.
- Зафиксируйте ручки, нажав их вниз.
- Откройте контейнер, потянув ручки наверху крышки вверх и затем в стороны, чтобы ее снять.



### ОВОЩЕЧИСТКА

- Держите и наклоняйте овощечистку так, чтобы режущие кромки слегка надавливали на кожуру и срезали ее. Овощечистка чистит в обоих направлениях - ее можно нажимать вверх или тянуть вниз.
- Толщина снимаемой кожуры зависит от угла, под которым вы держите овощечистку. Если вы хотите, чтобы снимался более толстый слой, держите овощечистку более прямо.
- При помощи носика для удаления глазок из картофеля, вы можете удалить изъяны из овощей и фруктов (глазки картофеля, изъяны на фруктах). Вдавите носик в продукт и вырежьте поврежденную часть.



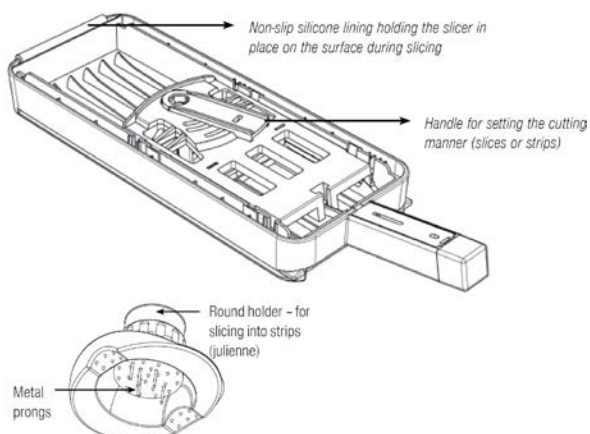
### УХОД

**ОВОЩЕРЕЗКА с V-образным ножом и ОВОЩЕЧИСТКА:** После каждого использования мыть под теплой проточной водой (рекомендуем делать это сразу после использования) и дать высохнуть. Для поддержания лезвия в хорошем состоянии, рекомендуем вам не мыть нижнюю часть овощерезки с V-образным ножом в посудомоечной машине. Держатели можно мыть в посудомоечной машине.

**КОНТЕЙНЕР:** Контейнеры можно мыть вручную обычным моющим средством или в посудомоечной машине.

### МАТЕРИАЛЫ

Корпус овощечистки изготовлен из АБС-пластика, лезвие - из высококачественной нержавеющей стали. На фоне похожих изделий, данная овощечистка выделяется благодаря качеству ножа. Овощерезка с V-образным ножом: Все лезвия изготовлены из нержавеющей стали, рама овощерезки, держатели и регулируемая направляющая - из АБС-пластика; нескользящая силиконовая окантовка - из силикона (мягкий, нескользящий материал). Контейнеры изготовлены из SAN-пластика. Одно из важнейших свойств этого материала - то, что он не проводит тепло, не впитывает запахи и не окрашивается от продуктов. Он мягкий и гибкий, и после специальной обработки может быть прозрачным. Он не содержит БФА. Ручки изготовлены из полипропилена (PP), клапаны - из силикона. Все материалы совместимы с пищевыми продуктами и долговечны.



**РЕКОМЕНДАЦИЯ** Во избежание травм, всегда используйте безопасный держатель, особенно при нарезке последних ломтиков (когда продукт почти полностью нарезан).

**ОСТОРОЖНО** Лезвия очень острые! Блокируйте овощерезку с V-образным ножом во время ее мытья и хранения!

В компании Status мы осуществляем весь жизненный цикл наших изделий. Мы берем на себя разработку, производство, маркетинг, связи с общественностью и продажи, а также предоставляем сервисный центр для всех наших пользователей. Мы постоянно дополняем наши изделия, стремясь удовлетворить потребности наших потребителей, которые являются нашей первой и последней точкой контроля.

Производитель: Статус д.о.о. Метлика, Улица Белокранйского одреда 19, 8330 Метлика, Словения +386 (0)7 36 91 230