



# Hammer

**PREMIUM** SAVE YOUR ENERGY



## ФЕН ТЕХНИЧЕСКИЙ

## HG2030 PREMIUM

## ИНСТРУКЦИЯ ПО ЭКСПЛУАТАЦИИ



**Уважаемый покупатель!**

**Благодарим Вас за приобретение инструмента торговой марки Hammer. Вся продукция Hammer спроектирована и изготовлена с учетом самых высоких требований к качеству изделий.**

**Для эффективной и безопасной работы внимательно прочтите данную инструкцию и сохраните ее для дальнейших справок.**

**ВНИМАНИЕ!** При работе с электроинструментами соблюдайте нижеследующие рекомендации по технике безопасности, с целью предотвращения пожаров, поражений электрическим током и травм!

### **ОБЛАСТЬ ПРИМЕНЕНИЯ**

Настоящий электроинструмент предназначен для удаления лакокрасочных покрытий, усадки термоусадочных шлангов, формования и сварки пластмасс. Также он пригоден для пайки и лужения, отогревания водопроводов, разделения клееных соединений.

### **ТЕХНИЧЕСКИЕ ХАРАКТЕРИСТИКИ**

Мощность, Вт	2200
Температура, °С	50/50-600
Расход воздуха л/мин	120-500
ЖК-дисплей	есть
Вес, кг	1
IP20	

## ОПИСАНИЕ ИНСТРУМЕНТА

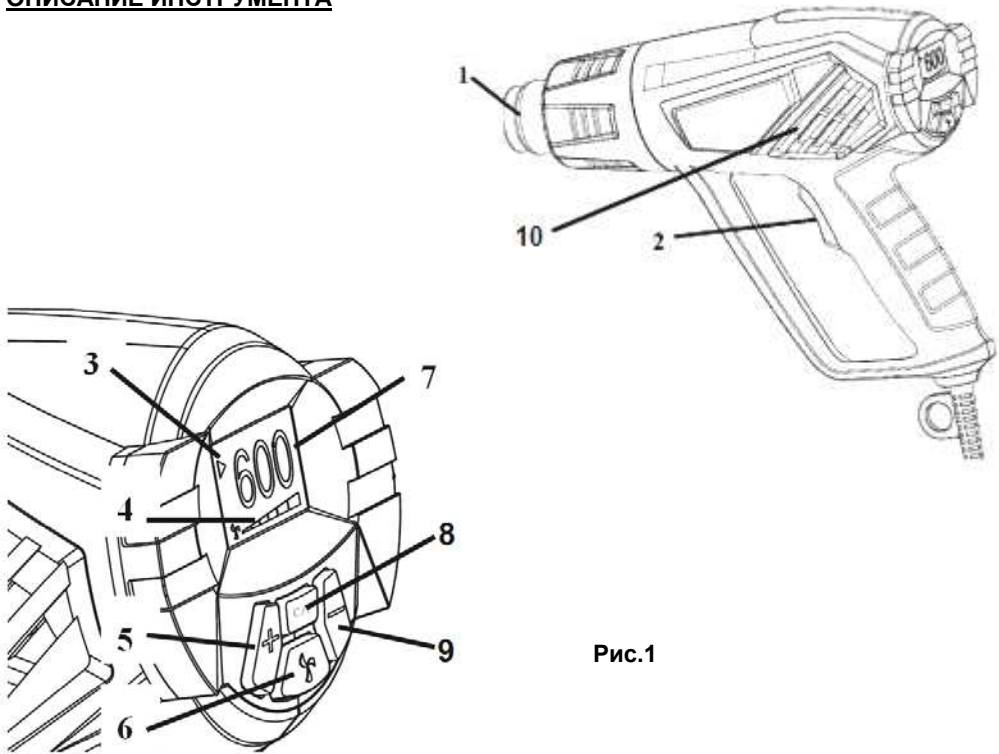


Рис.1

1	Сопло	6	Кнопка настройки воздушного потока
2	Выключатель	7	Индикатор температуры
3	Индикатор перегрева фена	8	Выбор °C/°F
4	Индикатор воздушного потока (расхода воздуха)	9	Кнопка уменьшения температуры
5	Кнопка увеличения температуры	10	Вентиляционные отверстия

**ВНИМАНИЕ!** Комплектация инструмента может изменяться без предварительного уведомления.



## **ОБЩИЕ МЕРЫ БЕЗОПАСНОСТИ**

**ВНИМАНИЕ!** С целью предотвращения пожаров, поражений электрическим током и травм при работе с электроинструментами соблюдайте перечисленные ниже рекомендации по технике безопасности!

### **1. Безопасность на рабочем месте:**

- Содержите рабочее место в чистоте. Беспорядок или неосвещенные участки рабочего места могут привести к несчастным случаям.
- Не работайте с этим электроинструментом во взрывоопасном помещении, в котором находятся горючие жидкости, воспламеняющиеся газы или пыль. Во время эксплуатации, а также при включении и выключении инструмент выработывает искры, что может привести к воспламенению пыли или паров.
- Во время работы с электроинструментом не допускайте близко к Вашему рабочему месту детей и посторонних лиц. Отвлечшись, Вы можете потерять контроль над электроинструментом.

### **2. Электробезопасность:**

- Штепсельная вилка электроинструмента должна соответствовать штепсельной розетке. никоим образом не изменяйте штепсельную вилку. Не применяйте переходных штекеров для электроинструментов с защитным заземлением. Неизменные штепсельные вилки и подходящие штепсельные розетки снижают риск поражения электротоком.
- Предпринимайте необходимые меры предосторожности от удара электрическим током. Избегайте контакта корпуса инструмента с заземленными поверхностями, такими как трубы, отопление, холодильники.
- Защищайте электроинструмент от дождя и сырости. Проникновение воды в электроинструмент повышает риск поражения электротоком.
- Не допускается использовать шнур не по назначению, например, для транспортировки или подвески электроинструмента, или для вытягивания вилки из штепсельной розетки. Защищайте шнур от воздействия высоких температур, масла, острых кромок или подвижных частей электроинструмента. Поврежденный или спутанный шнур повышает риск поражения электротоком.
- При работе на свежем воздухе используйте соответствующий удлинитель. Используйте только такой удлинитель, который подходит для работы на улице.
- Если невозможно избежать применения электроинструмента в сыром помещении, то устанавливайте выключатель защиты от токов повреждения. Применение выключателя защиты от токов повреждения снижает риск электрического поражения.

### **3. Личная безопасность:**

- Будьте внимательными, следите за тем, что Вы делаете, и продуманно начинайте работу с электроинструментом. Не пользуйтесь электроинструментом в усталом состоянии или, если Вы находитесь под влиянием наркотиков, спиртных напитков или лекарств. Один момент невнимательности при работе с электроинструментом может привести к серьезным травмам.
- Применяйте средства индивидуальной защиты и всегда защитные очки.



Использование средств индивидуальной защиты: защитной маски, обуви на нескользящей подошве, защитного шлема или средств защиты органов слуха в зависимости от вида работы электроинструмента снижает риск получения травм.

- Предотвращайте непреднамеренное включение электроинструмента. Перед подключением электроинструмента к электропитанию и/или к аккумулятору убедитесь в выключенном состоянии электроинструмента. Не держите подсоединенный инструмент за переключатель.
- Убирайте установочный инструмент или гаечные ключи до включения электроинструмента. Инструмент или ключ, находящийся во вращающейся части электроинструмента, может привести к травмам.
- Не принимайте неестественное положение корпуса тела. Всегда занимайте устойчивое положение и держите всегда равновесие. Благодаря этому Вы можете лучше контролировать электроинструмент в неожиданных ситуациях.
- Носите подходящую рабочую одежду. Не носите широкую одежду и украшения. Держите волосы, одежду и рукавицы вдали от движущихся частей.
- Широкая одежда, украшения или длинные волосы могут быть затянуты вращающимися частями.
- При наличии возможности установки пылеотсасывающих и пылесборных устройств проверяйте их присоединение и правильное использование. Применение пылесоса может снизить опасности, создаваемые пылью.
- При потере электропитания или другом самопроизвольном выключении электроинструмента немедленно переведите клавишу выключателя в положение «ОТКЛЮЧЕНО» и отсоедините вилку от розетки. Если при потере напряжения машина осталась включенной, то при возобновлении питания она самопроизвольно заработает, что может привести к телесному повреждению и(или) материальному ущербу.

#### **4. Бережное и правильное обращение и использование электроинструментов:**

- Не перегружайте электроинструмент. Используйте для Вашей работы предназначенный для этого электроинструмент. С подходящим по характеристикам электроинструментом Вы работаете лучше и надежнее в указанном диапазоне мощности.
- Не работайте с электроинструментом с неисправным выключателем. Электроинструмент, который не поддается включению или выключению, опасен и должен быть отремонтирован.
- До начала наладки электроинструмента, перед заменой принадлежностей и прекращением работы отключайте штепсельную вилку от розетки сети и/или выньте аккумулятор. Эта мера предосторожности предотвращает непреднамеренное включение электроинструмента.
- Храните неиспользуемые электроинструменты недоступно для детей. Не разрешайте пользоваться электроинструментом лицам, которые незнакомы с ним или не читали настоящих инструкций. Электроинструменты опасны в руках неопытных лиц.
- Тщательно ухаживайте за электроинструментом. Проверяйте работоспособность и ход движущихся частей электроинструмента, отсутствие поломок или повреждений, отрицательно влияющих на функционирование



электроинструмента. Поврежденные части должны быть отремонтированы до использования электроинструмента. Плохое обслуживание электроинструментов является причиной большого числа несчастных случаев.

- Держите режущий инструмент в заточенном и чистом состоянии. Заботливо ухоженные режущие инструменты с острыми режущими кромками режут заклиниваются и их легче вести.
- Применяйте электроинструмент, принадлежности, рабочие инструменты и т.п. в соответствии с настоящими инструкциями. Учитывайте при этом рабочие условия и выполняемую работу. Использование электроинструментов для непредусмотренных работ может привести к опасным ситуациям.
- Неиспользуемый инструмент должен храниться в сухом, закрытом месте, не доступном для детей! Не позволяйте использовать инструмент лицам, которые не ознакомились с настоящей инструкцией.

### **5. Сервис:**

- Ремонт прибора осуществляйте только в сервисных центрах! Ремонт Вашего электроинструмента поручайте только квалифицированному персоналу и только с применением оригинальных запасных частей. Этим обеспечивается надежность и безопасность электроинструмента.

**ВНИМАНИЕ!** Применение любых принадлежностей и приспособлений, а также выполнение любых операций помимо тех, что рекомендованы данным руководством, может привести к травме или поломке инструмента.

### **6. Двойная изоляция:**

Ваш инструмент имеет двойную изоляцию. Это означает, что все внешние металлические части электрически изолированы от токоведущих частей. Это выполнено за счет размещения дополнительных изоляционных барьеров между электрическими и механическими частями, делая необязательным заземление инструмента.

**ВНИМАНИЕ!** Двойная изоляция не заменяет обычных мер предосторожности, необходимых при работе с этим инструментом. Эта изоляционная система служит дополнительной защитой от травм, возникающих в результате возможного повреждения электрической изоляции внутри инструмента.

### **СПЕЦИАЛЬНЫЕ МЕРЫ БЕЗОПАСНОСТИ ПРИ РАБОТЕ С ТЕХНИЧЕСКИМ ФЕНОМ**

**ВНИМАНИЕ!** Необходимо обеспечить постоянное проветривание рабочего места. Возникающие газы и пары часто вредны для здоровья.

**ВНИМАНИЕ!** Данный инструмент предназначен для использования в промышленных целях.

- Ни в коем случае не допускается работа влажным инструментом или эксплуатация инструмента во влажной среде.



- Перед началом эксплуатации необходимо проверить исправность инструмента, кабеля и штепсельной вилки. При обнаружении неисправности, работа с инструментом запрещена. Ремонт инструмента должен осуществляться квалифицированным специалистом. Ни в коем случае не допускается самостоятельное вскрытие инструмента.
- Инструменты, которые используются под открытым небом необходимо подключать через УЗО.
- Не допускается транспортировка инструмента за сетевой кабель.
- При работе сетевой кабель инструмента должен быть отведен назад.
- Если при работе происходит повреждение или разрыв кабеля необходимо немедленно выключить штепсельную вилку из сетевой розетки. Запрещается трогать поврежденный сетевой кабель. Ни в коем случае не допускается эксплуатация инструмента с повреждённым кабелем.
- Запрещается работать с инструментом, если вы устали, находитесь под воздействием алкоголя, лекарственных средств, или других веществ, снижающих быстроту реакции.
- Во время перерывов в работе с инструментом и перед началом его эксплуатации (например, замене рабочих насадок, техническим обслуживанием, чисткой, настройкой) необходимо вытаскивать штепсельную вилку из сетевой розетки.
- Сильное тепловое воздействие, оказываемое данным инструментом, вызывает повышенную пожаро- и взрывоопасность!
- При обработке синтетических, лакокрасочных и подобных материалов возможно образование воспламеняющихся и ядовитых газов. Не допускается работа вблизи легко воспламеняющихся газов или материалов.
- Возникающее при эксплуатации фена тепло может доходить до воспламеняющихся предметов, которые находятся вне поля зрения оператора инструмента.
- Не допускается направление потока воздуха из инструмента на одну и ту же точку обрабатываемой поверхности в течение длительного времени.
- Опасность нанесения ожоговых травм! Не прикасайтесь к горячей насадке. Одевайте защитные рукавицы.
- Ни в коем случае не направляйте поток горячего воздуха на людей или животных.
- Ни в коем случае не используйте инструмент в качестве фена для сушки волос.
- Не подводите насадку слишком близко к обрабатываемому предмету. Возникающий поток воздуха может привести к перегреву инструмента.
- Прежде чем положить инструмент на хранение, необходимо дать ему полностью остыть. Горячая насадка может стать причиной ожога.
- Ни в коем случае не допускать детей к работе с инструментом.
- Используйте только оригинальные или рекомендованные производителем дополнительные и комплектующие принадлежности, предназначенные для данного инструмента.



### **Меры безопасности при удалении краски.**

- Не используйте данный инструмент для снятия краски, содержащей свинец.
- Перед удалением слоев краски проследите, чтобы рабочая зона была огорожена.
- Надевайте респиратор и очки.
- При использовании скребка, держите сопло на расстоянии 25мм от обрабатываемой поверхности.
- При обрабатывании вертикальной поверхности ведите инструмент сверху вниз, чтобы препятствовать попаданию частиц краски на фен и их горению.
- После завершения работы, тщательно уберите рабочее место.

### **ЭКСПЛУАТАЦИЯ ТЕХНИЧЕСКОГО ФЕНА**

#### **Обратите внимание на правильное напряжение сети!**

Напряжение источника тока должно совпадать с данными на фирменной табличке прибора. Приборы, на которых указывается напряжение 230В, могут быть подключены также к сети с напряжением 220В.

#### **Регулировка температурного режима и объема воздушного потока.**

В зависимости от выполняемых работ, Вы можете настроить рабочую температуру инструмента. Рабочая температура инструмента устанавливается путем перевода выключателя в позицию I или II. Параметры настроек температуры представлены ниже в таблице:

I	сушка лакокрасочного материала, лакировка деталей, разъединение клеевых соединений
	сушка влажной древесины
	удаление этикеток
	вощение
	формование труб и синтетических материалов
	оттаивание водопроводов, лестниц, дверных замков, дверей автомобилей, холодильников и холодильных камер.
II	сварка синтетических материалов, обработка термоусаживающихся предметов
	пайка мягким припоем
	удаление старых, толстых слоев масляной краски и лака.
	ослабление ржавых болтов и гаек

Если вы не уверены, какой точно режим необходимо установить, начинайте работу с низкой температуры и увеличивайте ее по мере необходимости пока не получите оптимальные результаты.





Расход воздуха рекомендуется уменьшить в случае если:

- окружение обрабатываемого предмета не должно чрезмерно нагреваться;
- обрабатываемый предмет имеет легкий вес и может быть перемещен потоком воздуха.

### Установка насадок.

	Стеклозащитная насадка	Удаление лакокрасочных покрытий с оконных рам
	Насадка с отражателем	Отогревание водопроводов
	Насадка конусная	Сварка синтетических материалов, обработка термоусаживающихся предметов
	Плоская насадка	Удаление лакокрасочных покрытий, разъединение клеевых соединений
	Скребок	Для удаления краски и лака

### ВНИМАНИЕ!

- При смене насадок, удостоверьтесь, что инструмент выключен и насадка остыла.
- Надежно устанавливайте насадку на инструмент во избежание пожара.
- Кладите инструмент с горячей насадкой только на огнеупорную поверхность.
- Используйте только оригинальные или рекомендованные производителем дополнительные и комплектующие принадлежности, предназначенные для данного инструмента.
- При работе с инструментом используйте только одну руку; не подставляйте другую руку под воздушный поток фена.



### **Включение/выключение.**

Для включения необходимо переместить выключатель (2, рис.1) в положение 1 или 2. Фен начнет работу в любом из выбранных положений. Возможно появление дыма после включения фена.

Для выключения переместите выключатель в позицию 1, позвольте инструменту проработать в таком положении несколько минут. Затем установите переключатель в позицию 0.

Перед хранением инструмента дождитесь его полного остывания (30 мин).

### **Указания по работе с инструментом.**

Все приведенные способы применения инструмента (за исключением примера Б, см. ниже) можно выполнять без дополнительных принадлежностей. Однако использование предлагаемых принадлежностей упрощает работу и существенно повышает качество результата работы.

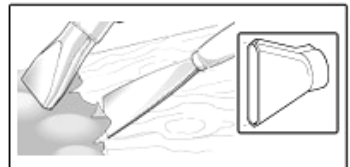
Данные об устанавливаемой температуре для примеров применения фена представляют собой ориентировочные значения, которые могут меняться в зависимости от свойств конкретного материала. Расстояние между насадкой и обрабатываемым предметом зависит от обрабатываемого материала.

Наиболее целесообразный уровень температуры определяется опытным путем. Рекомендуется начинать работу на небольшом температурном уровне.

**ВНИМАНИЕ!** При смене насадок всегда соблюдайте повышенную осторожность. Не прикасайтесь к горячей насадке. Дайте инструменту остыть, надевайте защитные перчатки.

### **А. Удаление лакокрасочных покрытий, разъединение клеевых соединений.**

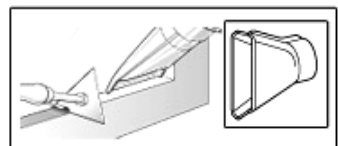
Наденьте насадку для обработки плоскостей. Размягчите лакокрасочное покрытие потоком горячего воздуха и равномерно отслаивайте это покрытие шпателем. Длительное воздействие тепла вызывает сгорание лакокрасочного покрытия и затрудняет его удаление. Работайте острым и чистым шпателем. При выполнении работ в особенно узких местах можно снять теплозащиту. Многие виды клея (например, наклейки) под действием тепла размягчаются. После размягчения клеевые соединения можно разъединить или удалить лишний клей.



### **Б. Удаление лакокрасочных покрытий с оконных рам.**

**ВНИМАНИЕ!** Опасность разрушения стекла!

Обязательно используйте насадку для защиты стекла. На профилированных поверхностях лакокрасочное покрытие может быть приподнято подходящим шпателем и окончательно удалено мягкой проволочной щеткой.

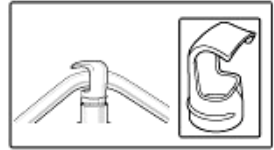




### **В. Деформирование труб из синтетических материалов.**

Наденьте насадку с отражателем. Во избежание излома трубы ее необходимо заполнить песком и закрыть ее с обеих сторон.

Равномерно нагрейте трубу, совершая возвратно-поступательное движение в каждую сторону от предполагаемого места деформации.



### **Г. Обработка термоусаживающихся предметов.**

Наденьте конусную насадку. Выберите диаметр термоусаживающегося шланга в соответствии с обрабатываемым предметом, например, с кабельным наконечником.

Равномерно нагрейте термоусаживающийся шланг.

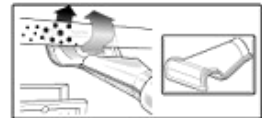


### **Д. Отогревание водопроводов.**

**ВНИМАНИЕ!** Внешний вид водопровода часто не отличается от внешнего вида газопровода. Запрещается подвергать нагреву газопроводы!

Наденьте насадку с отражателем. Замерзший участок необходимо отогревать, начиная с краев и двигаясь дальше к его центру.

**Примечание:** В медных трубопроводах элементы соединяются оловом, поэтому не допускается их нагрев до температуры выше 200°C.

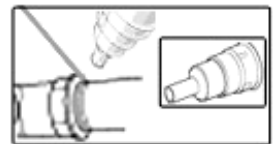


**ВНИМАНИЕ!** Не допускается отогревание трубопровода из ПВХ!

### **Е. Пайка мягким припоем.**

Для точечной сварки наденьте конусную насадку, для пайки труб – насадку с отражателем.

При использовании припоя без флюсующего средства нанесите на место пайки паяльное сало или паяльную пасту. В зависимости от материала прогрейте место пайки в течение 50-120 секунд. Подайте припой. Припой должен расплавиться под воздействием температуры обрабатываемой поверхности. После остывания места спайки удалите флюсующее средство



## **ТЕХНИЧЕСКОЕ ОБСЛУЖИВАНИЕ И ОЧИСТКА**

- Перед любыми работами по обслуживанию, чистке, ремонту инструмента, а также перед заменой насадок вынимайте штепсельную вилку из розетки.
- Для обеспечения качественной и надёжной работы всегда содержите в чистоте инструмент и вентиляционные отверстия; протирайте корпус фена сухой тряпкой (сильное загрязнение корпуса можно очистить при помощи тряпки и мыльной воды).



- Храните инструмент в сухом, защищенном от пыли месте, вне досягаемости детей.

**ВНИМАНИЕ!** Запрещается использование бензина, спирта, водного раствора аммиака для очистки корпуса.

### **КОМПЛЕКТАЦИЯ**

- Фен - 1 шт.
- Насадка с отражателем - 1 шт.
- Насадка конусная - 1 шт.
- Насадка плоская - 1шт.
- Насадка стеклозащитная - 1 шт.
- Скребок для снятия краски - 1 шт.
- Лезвие для скребка - 1шт.
- Шпатель - 1 шт.
- Кейс - 1шт.
- Инструкция - 1шт.

### **ИЗМЕНЕНИЯ**

В связи с постоянным совершенствованием электроинструмента производитель оставляет за собой право вносить в конструкцию изменения, не описанные в данном руководстве, которые не снижают потребительских качеств изделия.

**Изделие соответствует требованиям ТР ТС.**

Информацию о сертификатах см. на сайте <http://www.hammer-pt.com>

### **Декларация о соответствии единым нормам ЕС.**

Настоящим мы заверяем, что фен технический марки Hammer Premium модель **HG2030** соответствует директивам: 98/37/ЕС, 89/336/ЕЕС, 73/23/ЕЕС, EN50144, EN55014, EN61000.

Этот прибор соответствует директивам СЕ по искрозащите и технике безопасности для низковольтных приборов; он сконструирован в соответствии с новейшими предписаниями по технике безопасности.

Изготовитель:

Фирма "Hammer Werkzeug GmbH", "Хаммер Веркцойг ГмбХ"

Адрес:

Niedenaу 25, 60325, Frankfurt am Main, Germany

Ниденау 25, 60325, Франкфурт-на-Майне, Германия

Произведено в КНР.

Дата изготовления указана на этикетке инструмента.

Срок службы изделия составляет 5 (пять) лет при соблюдении условий хранения и правил эксплуатации, а также правильности сбора и монтажа инструмента, указанных в данном руководстве по эксплуатации.

В случае если, несмотря на тщательный контроль процесса производства, инструмент все-таки вышел из строя, ремонт инструмента и замена любых его частей должна производиться только в специализированной сервисной мастерской.

Дополнительную информацию по инструменту и обслуживанию можно узнать на сайте: <http://www.hammer-pt.com>

# McGrp.Ru



## Сайт техники и электроники

Наш сайт [McGrp.Ru](http://McGrp.Ru) при этом не является просто хранилищем [инструкций по эксплуатации](#), это живое сообщество людей. Они общаются на форуме, задают вопросы о способах и особенностях использования техники. На все вопросы очень быстро находят ответы от таких же посетителей сайта, экспертов или администраторов. Вопрос можно задать как на форуме, так и в специальной форме на странице, где описывается интересующая вас техника.