

Einhell[®]

TE-CD 18/2 Li kit (2x1,5Ah)

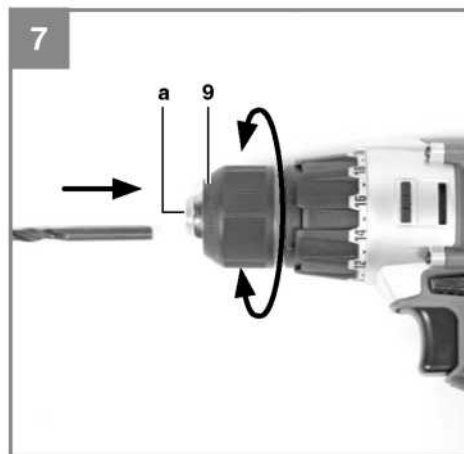
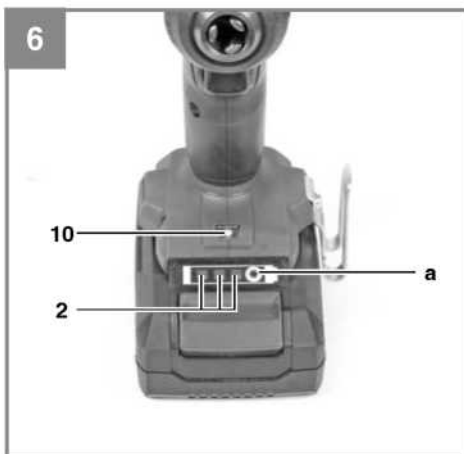
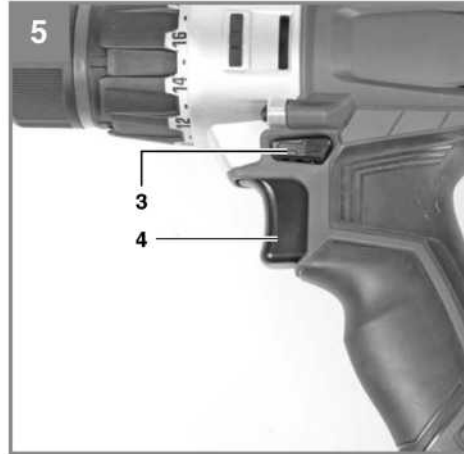
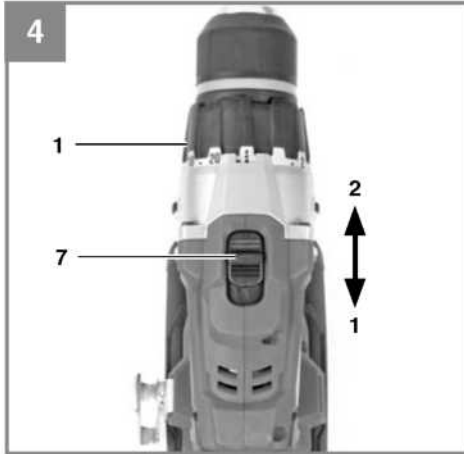
-
- D Originalbetriebsanleitung
Akku-Bohrschrauber
- RUS Оригинальное руководство по эксплуатации
Дрель аккумуляторная
- F Mode d'emploi d'origine
Perceuse sans fil
- I Istruzioni per l'uso originali
Trapano avvitatore a batteria
- DK/ Original betjeningsvejledning
N Akku-bore-/skruemaskine
- S Original-bruksanvisning
Batteridreven
borrmaskin/skruvdragare
- NL Originele handleiding
Accuboorschroefmachine
- E Manual de instrucciones original
Taladro atornillador con batería
- P Manual de instruções original
Berbequim-aparafusador sem fio
- FIN Alkuperäiskäyttöohje
Akkuporakone-ruuvinväännin
- PL Instrukcja oryginalna
Wiertarko-
wkrętarkaakumulatorowa
- GR Πρωτότυπες Οδηγίες χρήσης
Δράπανο μπαταρίας



Арт.-№: 45.138.30

Инв.-№: 11014





Содержание

1. Информация по технике безопасности
2. Общая схема и комплект поставки
3. Надлежащая эксплуатация
4. Технические данные
5. Перед запуском оборудования
6. Эксплуатация
7. Очистка, техническое обслуживание и заказ запасных частей
8. Утилизация и переработка
9. Хранение
10. Индикатор зарядки



Опасно! - Во избежание получения травм ознакомьтесь с инструкциями по эксплуатации.



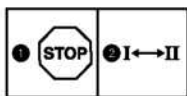
Осторожно! Используйте наушники. Шумовое воздействие может привести к повреждению органов слуха.



Осторожно! Используйте респиратор. При работе с деревом или другими материалами может образоваться пыль, которая представляет вред для здоровья. Никогда не используйте оборудование для работы с материалами, содержащими асбест!



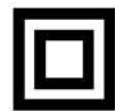
Осторожно! Используйте защитные очки. Искры, обломки, осколки и пыль, образующиеся при работе устройства, могут привести к потере зрения.



Меняйте положение переключателя только после остановки инструмента. В противном случае произойдет повреждение редуктора.



Храните батарею только в сухом помещении при температуре окружающего воздуха +10°C +40°C. Храните только полностью заряженные батареи (заряженные минимум на 40%).



Класс безопасности II



Для использования только в сухих помещениях.

Опасно!

Во избежание получения травм и повреждения устройства, при использовании оборудования необходимо соблюдать определенные меры предосторожности. Пожалуйста, внимательно изучите инструкцию по эксплуатации и информацию по технике безопасности. Храните данное руководство в безопасном месте таким образом, чтобы содержащаяся в нем информация была доступна в любое время. В случае передачи оборудования другому лицу, также предоставляйте данное руководство и информацию по технике безопасности. Наша компания не несет ответственность за причинение ущерба или несчастные случаи, произошедшие в результате невыполнения данных инструкций и пренебрежения информацией по технике безопасности.

1. Информация по технике безопасности

Пожалуйста, ознакомьтесь с информацией по технике безопасности, содержащейся в буклете, входящем в комплект поставки.

Опасно!

Ознакомьтесь с информацией и инструкциями по технике безопасности.

Любые нарушения правил и инструкций по технике безопасности могут привести к поражению электрическим током, возгоранию и/или серьезным травмам.

Храните все правила и инструкции по технике безопасности в безопасном месте для последующего использования.

2. Общая схема и комплект поставки

2.1 Общая схема (Рис. 1)

1. Переключатель крутящего момента
2. Датчик заряда батареи
3. Переключатель направления вращения
4. Кнопка ВКЛ/ВЫКЛ
5. Аккумуляторная батарея
6. Зарядное устройство для батареи
7. Переключатель для 1-й/2-й передачи
8. Кнопка блокировки
9. Быстросменный зажимной патрон
10. Светодиодная лампа

2.2 Комплект поставки

Пожалуйста, проверьте комплект поставки в соответствии с объемом поставки. При отсутствии каких-либо запчастей обратитесь в наш сервисный центр или ближайший пункт продаж, в котором вы приобрели инструмент, в течение 5 рабочих дней с момента покупки устройства, предоставив действительный чек о покупке. Также см. гарантийную таблицу в информации по обслуживанию в конце инструкции по эксплуатации.

- Откройте упаковку и осторожно извлеките оборудование.
- Удалите упаковочный материал, а также все упаковочные и/или транспортировочные скобы (при наличии).
- Проверьте наличие всех компонентов.
- Проверьте оборудование и приспособления на наличие повреждений при транспортировке.
- По возможности сохраняйте упаковку до окончания гарантийного периода.

Важно!

Храните оборудование и упаковочные материалы вдали от детей. Не позволяйте детям играть с пластиковыми пакетами, фольгой или мелкими деталями. Существует опасность заглывания или удушья!

- Беспроводная дрель / шуруповерт
- Зарядное устройство для батареи
- Батарея
- Оригинальное руководство по эксплуатации
- Инструкция по технике безопасности

3. Надлежащая эксплуатация

Беспроводная дрель / шуруповерт предназначена для закручивания и выкручивания шурупов, а также для сверления дерева, металла и пластмассы.

Оборудование должно применяться исключительно для целевого использования. Любое другое использование является ненадлежащим. За любые повреждения или травмы, связанные с использованием оборудования не по назначению, несет ответственность пользователь/оператор, а не производитель.

Обратите внимание на то, что оборудование не должно использоваться для коммерческого, торгового или промышленного применения. При использовании оборудования для коммерческого, торгового или промышленного применения, гарантия аннулируется.

4. Технические данные

Питание	18 В пост. тока
Скорость холостого хода:	0-325/0-1250 об/мин
Настройки крутящего момента	20+1
Вращение вперед и назад - да	
Ширина крепления патрона - макс.	10 мм
Выходное напряжение зарядного устройства:	21 В
пост. тока	
Выходной ток зарядного устройства:	3 А
Напряжение в сети для зарядного устройства: ...	200-260 В ~
50-60 Гц	
Тип батареи:	литиево-ионная
Количество элементов батареи:	5
Емкость батареи:	1.5 Ач
Вес	1.35 кг
Макс. диаметр винта:	6 мм

Максимальный диаметр винта означает максимальный диаметр винта, который вкручивается в дерево. Диаметр винта может меняться в зависимости от типа древесины.

Звук и вибрация

Значения звука и вибрации измерены в соответствии с Директивой EN 60745.

L _{РА} уровень звукового давления	70,44 дБ(А)
K _{РА} отклонение	3 дБ
L _{WA} уровень звуковой мощности	81,44 дБ(А)
K _{WA} отклонение	3 дБ

Используйте наушники.

Шумовое воздействие может привести к повреждению органов слуха.

Общие значения вибрации (векторная сумма в трех направлениях) определяется в соответствии с Директивой EN 60745.

Сверление металла

Значение уровня вибрации $a_h < 2,5 \text{ м/с}^2$ К
отклонение = 1.5 м/с^2

Сверление без ударного действия

Значение уровня вибрации $a_h < 2,5 \text{ м/с}^2$ К
отклонение = 1.5 м/с^2

Указанный уровень вибрации был установлен в соответствии со стандартизированным методом испытаний. Значение может меняться в зависимости от условий эксплуатации электрооборудования и, в исключительных случаях, превышать указанное значение.

Указанное значение вибрации может быть использовано в целях сравнения оборудования с другими электроинструментами.

Указанное значение вибрации может быть использовано в целях первоначальной оценки неблагоприятного воздействия.

Поддерживайте шумовое и вибрационное воздействие на минимальном уровне.

- Используйте только полностью исправное оборудование.
- Проводите регулярное техническое обслуживание и чистку оборудования.
- Скорректируйте манеру работы в соответствии с режимом эксплуатации оборудования.
- Не допускайте перегрузки оборудования.
- Своевременно проводите обслуживание оборудования.
- Отключайте устройство, когда оно не используется.
- Используйте защитные перчатки во время работы.

Осторожно!

Остаточные риски

Определенные остаточные риски невозможно исключить полностью даже при использовании электроинструмента в соответствии с инструкциями. Потенциальные риски, связанные с особенностями конструкции и схемой оборудования:

1. Повреждение легких при отсутствии респиратора во время работы.
2. Повреждение органов слуха при отсутствии соответствующей защиты.
3. Ущерб здоровью, вызванный вибрацией ручки при использовании оборудования в течение продолжительного периода времени или в результате неправильной наладки и технического обслуживания.

Ограничение времени эксплуатации.

Необходимо учитывать все этапы рабочего цикла (к примеру, время отключения электроинструменты и время включения и работы без нагрузки).

5. Перед запуском оборудования

Ознакомьтесь со следующей информацией перед первым применением беспроводного инструмента:

1. Зарядите батарею с помощью зарядного устройства из комплекта поставки. Срок зарядки пустой батареи составляет приблизительно от 0,5 до 1 часа.
2. Используйте только острые сверла и наконечники, пригодные для соответствующих операций и бесперебойной работы.
3. Проверьте наличие скрытых электрических кабелей, газовых и водопроводных труб при сверлении или вкручивании шурупов в стену.

6. Эксплуатация

6.1 Зарядка литиевой батареи (Рис. 2-3)

1. Извлеките батарею (5) из ручки, нажав на кнопки блокировки (8) и потянув ее вниз.
2. Убедитесь в том, что напряжение в цепи питания соответствует напряжению, указанному на паспортной табличке зарядного устройства. Включите штепсель зарядного устройства (6) в розетку питания. Начнет моргать зеленый светодиод.
3. Вставьте батарею в зарядное устройство.

В разделе 10 «Индикация зарядного устройства» представлена таблица с пояснениями светодиодных индикаторов зарядного устройства.

В случае если зарядка отсутствует, проверьте следующее:

- наличие напряжения в розетке питания
- контакт батареи с контактами зарядного устройства

В случае если зарядка все-равно отсутствует, отправьте

- зарядное устройство
- батарею

в отдел обслуживания клиентов.

Для обеспечения долгосрочной работы литиевой батареи необходимо своевременно заряжать ее. Заряжайте батарею в случае, если мощность беспроводного инструмента падает.

6.2 Регулировка крутящего момента (Рис. 4 / Позиция 1)

Важно! Для установки крутящего момента инструмент должен остановиться.

Беспроводной шуруповерт оборудован механическим переключателем крутящего момента.

Крутящий момент подбирается в соответствии с размером шурупа и устанавливается с помощью переключателя в виде кольца (1). Крутящий момент зависит от нескольких факторов:

- от типа и твердости материала
- от типа и длины используемых шурупов
- от требований, предъявляемых к стыку.

редуктор переключает со специфическим звуком, который свидетельствует о выборе крутящего момента.

6.3 Сверление (Рис. 4 / Позиция 1)

Для сверления переместите регулятор в положение "Сверление" ("Drill"). В данном положении скользящая муфта отключается. Максимальный крутящий момент достигается в режиме сверления.

6.4 Переключатель направления вращения (Рис. 5/Позиция 3)

Ползунковый переключатель, расположенный над кнопкой Вкл/Выкл, предназначен для установки направления вращения беспроводной дрели / шуруповерта, а также для предотвращения самопроизвольного включения. Имеется возможность установить вращение по часовой и против часовой стрелки. Во избежание повреждения редуктора, установка направления вращения должна производиться после остановки инструмента. При установке переключателя в центральное положение кнопка Вкл/Выкл блокируется.

6.5 Переключатель ВКЛ/ВЫКЛ (Рис. 5/Позиция 4)

Предусмотрена бесступенчатая регулировка скорости с помощью кнопки Вкл/Выкл. Чем сильнее нажимаете на кнопку, тем выше скорость беспроводной дрели / шуруповерта.

6.6 Переключение с 1-й передачи на 2-ю передачу (Рис. 4 / Позиция 7)

Работа производится при повышенной или пониженной скорости в зависимости от положения переключателя. Во избежание повреждения редуктора менять положение необходимо после полной остановки инструмента.

6.7 Датчик заряда батареи (Рис. 6 /Позиция 2)

Нажмите на кнопку датчика заряда батареи (а). Датчик заряда батареи (2) отображает состояние заряда батареи посредством 3-х светодиодов.

Горят все 3 светодиода:
Батарея полностью заряжена.

Горят 2 или 1 светодиода:
В батарее достаточный уровень заряда.

Моргает 1 светодиод:
Батарея разряжена, зарядите батарею.

Моргают все светодиоды:
Батарея практически разряжена или неисправна. Не заряжайте неисправную батарею.

6.8 Светодиодная подсветка (Рис. 6 / Позиция 10)

Светодиодная подсветка (10) может использоваться в условиях слабой освещенности для подсветки рабочей зоны. Светодиодная подсветка (10) включается автоматически после нажатия кнопки Вкл/Выкл (4).

6.9 Смена инструмента (Рис. 7)

Важно. Установите переключатель направления вращения (3) в центральное положение при проведении любых работ (к примеру, при смене инструмента, обслуживании и т.д.) беспроводного шуруповерта.

- Беспроводной шуруповерт оборудован быстросъемным патроном (9) с автоматической остановкой шпинделя.
- Откройте патрон (9). Открывайте патрон (а) в соответствии с размером устанавливаемого инструмента (сверло или наконечник для шуруповерта).
- Установите необходимый инструмент. Установите инструмент как можно глубже в отверстие зажимного патрона (а).
- Затяните патрон (9) и проверьте крепление инструмента.

6.10 Работа шуруповерта

Рекомендуем использовать самоцентрирующиеся шурупы (например, винты Тогх (с утопленной шестигранной головкой), винты с крестообразным шлицем), предназначенные для соответствующих операций. Убедитесь в том, что инструмент соответствует форме и размеру шурупа. Установите крутящий момент, как указано выше, в соответствии с размером винта.

7. Очистка, техническое обслуживание и заказ запасных частей

Опасно!

Перед началом любых работ по очистке, необходимо отключать вилку из розетки питания.

7.1 Очистка

- Все защитные устройства, вентиляционные отверстия и корпус должны быть по возможности очищены от грязи и пыли. Протрите оборудование чистой тканью или продуйте сжатым воздухом при низком давлении.
- Рекомендуется чистить устройство немедленно после завершения эксплуатации.
- Оборудование следует регулярно очищать влажной тканью с небольшим количеством жидкого мыла. Не используйте моющие средства или растворители; они могут повредить пластиковые детали оборудования. Убедитесь в том, что вода не попадает во внутреннюю часть оборудования. Попадание воды на электронные компоненты увеличивает риск поражения электрическим током.

7.2 Обслуживание

Внутри оборудования нет компонентов, требующих дополнительного обслуживания.

7.3 Заказ запасных частей и приспособлений

При заказе запасных частей укажите следующую информацию:

- Тип устройства
- Артикул оборудования
- Идентификационный номер оборудования
- Номер необходимой запасной части □ Обновленную информацию о ценах можно получить на сайте www.isc-gmbh.info



Совет! Для получения высоких результатов, рекомендуем использовать высококачественные приспособления kwb! www.kwb.eu welcome@kwb.eu

8. Утилизация и переработка

Оборудование поставляется в упаковке, предотвращающей повреждения при транспортировке. Сырье, используемое для изготовления упаковки, может быть переработано и использовано повторно. Оборудование и приспособления изготовлены из различных типов материалов, включая металл и пластмассу. Не выбрасывайте неисправное оборудование в контейнеры для бытового мусора. Оборудование необходимо сдать в соответствующий пункт сбора для утилизации. О местоположении таких пунктов сбора можно узнать в уполномоченных местных органах.

9. Хранение

Храните оборудование и приспособления в темных, сухих, недоступных для детей местах при температуре выше нуля градусов. Идеальная температура хранения - от 5 до 30 °С. Электроинструмент следует хранить в заводской упаковке.

10. Индикатор зарядки

Состояние индикатора		Пояснения и действия
Красный светодиод	Зеленый светодиод	
Выкл	Моргает	Готово к использованию Зарядное устройство подключено к сети и готово к использованию; в зарядном устройстве отсутствует батарея
Вкл	Выкл	Зарядка Зарядное устройство работает в режиме быстрой зарядки батареи.
Выкл	Вкл	Батарея заряжена на 85% и готов к использованию. (Время зарядки для батареи 1.5 Ач: 30 мин) (Время зарядки для батареи 3.0 Ач: 60 мин) (Время зарядки для батареи 5.2 Ач: 130 мин) Затем устройство переключается в режим щадящей зарядки до полной зарядки батареи. (Полное время зарядки для батареи 1.5 Ач: прибл. 40 мин) (Полное время зарядки для батареи 3.0 Ач: прибл. 75 мин) (Полное время зарядки для батареи 5.2 Ач: прибл. 140 мин) Действие: Извлеките батарею из зарядного устройства. Отключите зарядное устройство от сети.
Моргает	Выкл	Адаптированная зарядка Зарядное устройство работает в режиме щадящей зарядки. В целях безопасности, зарядка производится медленнее, и занимает более 1 часа. Это может происходить в следующих случаях: - Батарея не использовалась длительное время или разряженная батарея разрядилась еще больше (полная разрядка) - Температура батареи не соответствует температурному диапазону (между 25°C и 45°C). Действие: Дождитесь завершения зарядки; можете продолжить зарядку батареи.
Моргает	Моргает	Неисправность Зарядка невозможна. Батарея неисправна. Действие: Никогда не заряжайте неисправные батареи. Извлеките батарею из зарядного устройства.
Вкл	Вкл	Ошибка температуры Батарея перегрета (например, находилась под действием прямых солнечных лучей) или слишком охладилась (ниже 0°C). Действие: Извлеките батарею и подержите при комнатной температуре (около 20° C) в течение одного дня.



Только для стран ЕС

Не выбрасывайте неисправное оборудование в контейнеры для бытового мусора.

В рамках Европейской Директивы 2012/16/ЕС в отношении старого электрического и электронного оборудования, а также в рамках её исполнения на уровне национального законодательства, старый электроинструмент необходимо отделить от других отходов и утилизировать безвредным для окружающей среды способом, к примеру, сдать в пункт переработки.

Альтернатива возврату оборудования:

В качестве альтернативы возврату оборудования изготовителю, владелец электрооборудования должен обеспечить его надлежащую утилизацию. Старое оборудование можно сдать в соответствующий пункт сбора, который занимается утилизацией оборудования в соответствии с национальными нормативами переработки и утилизации. Данные нормативы не относятся к приспособлениям, которые не содержат электрические компоненты и поставляются со старым оборудованием.

Полное или частичное воспроизведение или копирование сопроводительной документации к продукции возможно только с разрешения компании iSC GmbH.

В документацию могут вноситься изменения технического характера.

Оборудование содержит литий-ионные батареи.

В соответствии со специальным положением 188, данное оборудование не подчиняется регламенту ADR. Обращайтесь осторожно. Опасность возгорания в случае повреждения упаковки. В случае повреждения упаковки: Проверьте и смените упаковку при необходимости. Для получения дальнейшей информации свяжитесь по номеру: 0049 1807 10 20 20 66 (стационарная сеть 14 ц./мин, моб. телефон макс. 42 ц./мин). В случае звонка на городской телефон в Германию из-за предела Германии будут применяться другие тарифы.

Информация по обслуживанию

Наша компания сотрудничает с компетентными партнерами, оказывающими сервисные услуги во всех странах, указанных в гарантийном сертификате. По указанной в сертификате контактной информации Вы всегда можете обратиться в сервисный центр для ремонта, а также заказать запасные части и расходные материалы.

Пожалуйста, обратите внимание на то, что некоторые части устройства подвержены естественному износу, а нижеуказанные детали являются расходными.

Категория	Пример
Изнашиваемые детали*	Крепление зажимного патрона, батарея
Расходные материалы*	Вставки для инструмента/сверла
Отсутствующие детали	

- * Не обязательно входит в комплект поставки!

В случае обнаружения дефектов или неисправностей, сообщите о проблеме, используя следующий адрес электронной почты www.isc-gmbh.info. В любом случае, необходимо предоставить точное описание проблемы и ответы на следующие вопросы:

- Работало ли оборудование какое-то время или было неисправно с самого начала?
- Заметили ли вы какие-либо неисправности (признаки или дефекты) до поломки?
- Какую, по вашему мнению, неисправность имеет оборудование (основной признак)?
Опишите неисправность.

Гарантийный талон

Уважаемый клиент,

вся наша продукция проходит строгий контроль качества для того, чтобы она поступила к вам в отличном состоянии. В случае возникновения неисправностей оборудования, пожалуйста, обратитесь в наш сервисный отдел по адресу, указанному в данном гарантийном талоне. Вы также можете позвонить нам по номеру сервисной службы, указанному ниже. Пожалуйста, обратите внимание на следующие пункты, в соответствии с которыми можно предоставлять гарантийную рекламацию:

1. В данных гарантийных условиях указаны дополнительные гарантийные услуги, которые нижеуказанный изготовитель предоставляет покупателю на всю новую продукцию в дополнение к стандартным гарантийным правам. Данные гарантийные положения не влияют на ваши национальные гарантийные рекламации. Наша гарантия является бесплатной.
2. Данные гарантийные услуги распространяются на неисправности, связанные с дефектами материала или с качеством изготовления продукции, приобретенной у нижеуказанного изготовителя, и ограничивается устранением данных неисправностей или полной заменой оборудования (на наше усмотрение). Обратите внимание, что оборудование не предназначено для коммерческого, торгового или профессионального применения. Соответственно, если оборудование применяется в коммерческих, торговых или промышленных целях, либо в случае если оно подвергается аналогичным нагрузкам в течение гарантийного периода, гарантийное соглашение аннулируется.
3. Гарантия не распространяется на следующие случаи:
 - Повреждения, возникшие из-за несоблюдения инструкций по монтажу либо вследствие непрофессиональной установки, несоблюдения инструкций по эксплуатации (например, подключение к сети питания с ненадлежащим напряжением или силой тока), несоблюдения правил и инструкций по технике безопасности и обслуживанию, воздействия агрессивных условий окружающей среды, а также надлежащего обслуживания.
 - Повреждение устройства, вызванное ненадлежащей эксплуатацией (к примеру, перегрузка оборудования или использование несогласованных инструментов и приспособлений), попадание в устройство посторонних предметов (например, песка, камней или пыли, а также повреждения при транспортировке), применение силы или воздействие внешних факторов (например, повреждения, вызванные падением устройства).
 - Повреждения устройства или его деталей, вызванные стандартным износом, возникшим в результате обычной эксплуатации оборудования.
4. Данная гарантия действует в течение 24 месяцев с момента покупки устройства. Гарантийные рекламации необходимо предоставить до завершения гарантийного периода в течение двух недель с момента обнаружения неисправности. После завершения гарантийного периода гарантийные рекламации не принимаются. Первоначальный гарантийный период на оборудование остается в силе в случае проведения ремонта или замены деталей оборудования. В таких случаях проведенные работы либо установка новых деталей не послужат продлением гарантийного периода, при этом на проведенные работы или замененные детали не будет предоставлена новая гарантия. Данные положения также применяются в случае проведения обслуживания по месту эксплуатации.
5. Для подачи гарантийной рекламации, пожалуйста, сообщите о дефекте или поломке по следующему адресу электронной почты: www.isc-gmbh.info. Если неисправность вашего инструмента попадает под гарантийные обязательства, неполадки будут устранены в кратчайшие сроки, либо будет произведена замена оборудования.

Мы также рады предложить платные услуги по ремонту любых дефектов, на которые не распространяется гарантия, или приборов с истекшим сроком гарантии. Чтобы воспользоваться данной услугой, отправьте оборудование в нашу сервисную службу.

Также обратите внимание на инструкции данной гарантии касательно замены быстроизнашиваемых/недостающих деталей и расходных материалов.