

***DIGMA***

**РУКОВОДСТВО ПОЛЬЗОВАТЕЛЯ**

ЭЛЕКТРОСАМОКАТ

HF6.5-6

## **ВВЕДЕНИЕ**

Благодарим Вас за выбор продукции DIGMA!

Перед началом использования данного устройства, пожалуйста, внимательно прочтите руководство для обеспечения правильной эксплуатации изделия и предотвращения его повреждения.

Конструктивные особенности устройства и содержание данной инструкции могут быть изменены в целях усовершенствования продукта без предварительного уведомления.

Изготовитель и дистрибьюторы данной продукции не несут ответственности за повреждения корпуса устройства, а также за ущерб, причиненный вследствие неправильной или несоответствующей эксплуатации устройства пользователем.

Изготовитель оставляет за собой право изменения комплектации, технических характеристик и внешнего вида товара.

## **ОСНОВНЫЕ ХАРАКТЕРИСТИКИ**

Мощность двигателя . . . . .	250 Вт
Максимальная нагрузка . . . . .	100 кг
Минимальная нагрузка . . . . .	15 кг
Максимальная скорость . . . . .	18 км/ч
Ограничение скорости . . . . .	18 км/ч
Максимальное расстояние на одном заряде . . . . .	до 14 км
Максимальный угол подъема . . . . .	5°
Диаметр колеса . . . . .	6.5"
Конструкция . . . . .	складная
Тормоза передние . . . . .	электронные
Количество скоростей . . . . .	3
Рабочая температура . . . . .	от -10°C до +40°C
Температура хранения . . . . .	от -5°C до +35°C
Относительная влажность при хранении . . . . .	не более 75%
Материал . . . . .	алюминий

## **ИНФОРМАЦИОННАЯ ПАНЕЛЬ**

Экран . . . . .	TN LCD
Диагональ экрана . . . . .	1.5"

## **БАТАРЕЯ**

Тип . . . . .	Li-Ion
Емкость . . . . .	6000 мАч
Напряжение . . . . .	24 В
Время зарядки . . . . .	до 5 ч

## **АДАПТЕР ПИТАНИЯ**

Входное напряжение . . . . .	~220 В
Входной ток . . . . .	1.5 А
Выходное напряжение . . . . .	29.4 В
Выходной ток . . . . .	1.5 А

## **ИНДИКАЦИЯ**

Индикация вкл./выкл. . . . .	есть
------------------------------	------

## **ГАБАРИТЫ И ВЕС**

Размеры в сложенном виде . . . . .	99 x 43 x 29 см
Размеры в разложенном виде . . . . .	99 x 43 x 104 см
Вес . . . . .	9.7 кг
Размер упаковки . . . . .	114 x 21 x 31 см
Вес упаковки . . . . .	9.7 кг (нетто)
. . . . .	12.2 кг (брутто)

## **КОМПЛЕКТАЦИЯ:**

Электросамокат

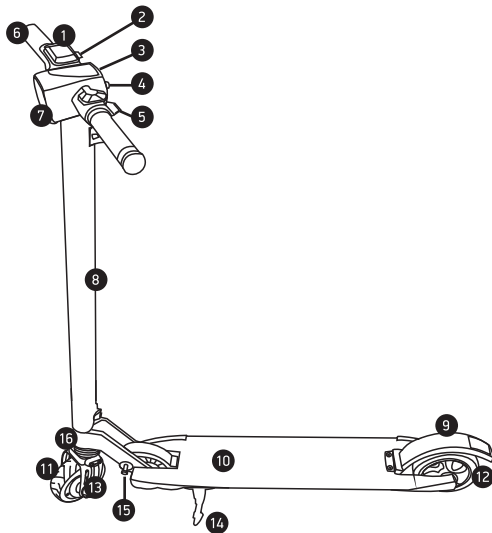
Адаптер питания

Руководство пользователя

Гарантийный талон

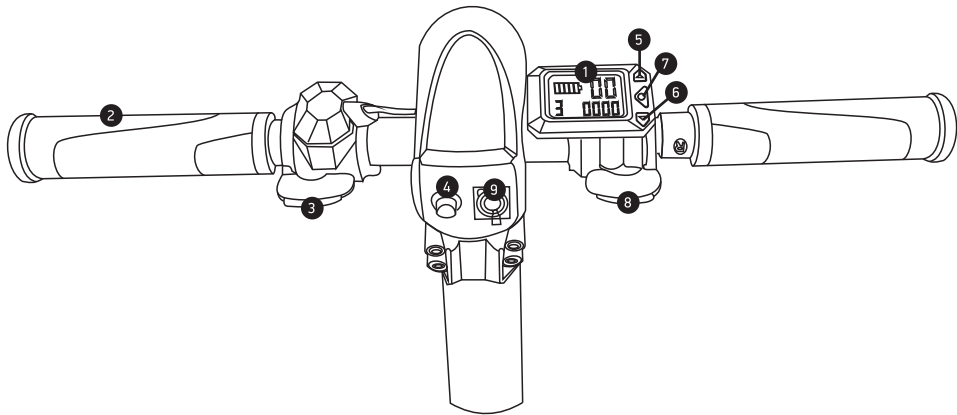
## КОНСТРУКЦИЯ И ДЕТАЛИ

1. Информационная панель
2. Рычаг акселератора
3. Разъем для зарядки батареи
4. Кнопка вкл/выкл фары
5. Тормоз
6. Рукоятка
7. Фара
8. Отсек для батареи
9. Ножной тормоз
10. Подножка
11. Переднее колесо
12. Заднее колесо
13. Двигатель
14. Откидная ножка
15. Рычаг для складывания
16. Амортизатор



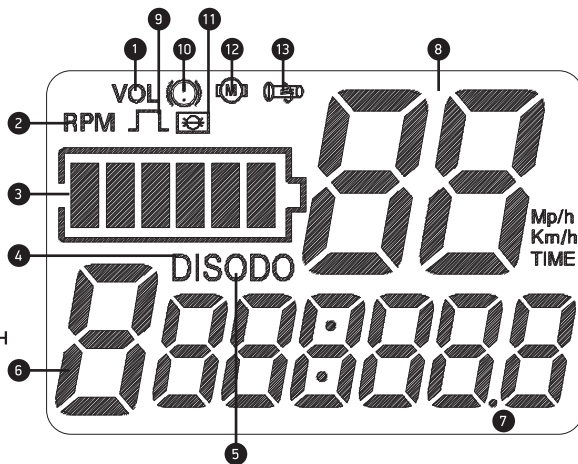
1. Информационная панель
2. Рукоятка
3. Тормоз
4. Кнопка вкл/выкл фары
5. Кнопка Вверх

6. Кнопка Вниз
7. Кнопка Вкл/Выкл
8. Рычаг акселератора
9. Разъем для зарядки батареи



## ИНФОРМАЦИОННАЯ ПАНЕЛЬ

1. Напряжение батареи, В
2. Тахометр, об/мин
3. Емкость батареи
4. Дистанция, м
5. Одометр, км
6. Скорость (0, 1, 2, 3)
7. Показания тахометра, одометра и т.п.
8. Текущая скорость, км/ч
9. Режим круиз-контроля включен
10. Неисправность электронного тормоза
11. Функция круиз-контроля активирована
12. Неисправность двигателя
13. Неисправность дросселя





## 1. Включение

Нажмите кнопку  и удерживайте её в течение 2-х секунд.



## 2. Переключение передач

Нажмите кнопку  для повышения скорости.

Нажмите кнопку  для понижения скорости.





Допустимые значения 0, 1, 2, 3. При установке значения 0 рычаг акселератора отключен.

## 3. Режим настройки

Для перехода в режим настройки и выхода из него нажмите одновременно кнопки   и удерживайте их 2 секунды. При отсутствии действий по настройке в течение 20 секунд информационная панель автоматически выйдет из режима настройки.

## 4. Включение круиз-контроля


В режиме настройки (см. п. 3) нажмите кнопку  и выберите выберите P2.



Нажмите кнопку  для включения функции круиз-контроля или кнопку  для выключения функции. Состояние функции круиз-контроля отображается цифрами в нижней части дисплея (1 – функция круиз-контроля включена, 0 – функция круиз-контроля выключена), а также индикатором . Во время движения при удержании рычага акселератора в одном положении в течение 6-ти секунд на дисплее появится индикатор , отпустите рычаг акселератора, режим круиз-контроля включен. В этом режиме контроллер управления электродвигателем будет поддерживать скорость движения

самоката автоматически. При повторном нажатии рычага акселератора или рычага тормоза контроллер выйдет из режима круиз-контроля.

## 5. Настройка режима запуска электродвигателя



Контроллер управления электродвигателем поддерживает два режима запуска электродвигателя. В первом режиме электродвигатель запускается нажатием рычага акселератора. Во втором режиме электродвигатель также запускается нажатием рычага акселератора, но только во время движения самоката.

В режиме настройки (см. п. 3) нажмите кнопку  и выберите P3.

Нажмите кнопку  для включения второго режима запуска электродвигателя или кнопку  для выключения второго режима. Состояние отображается цифрами в нижней части дисплея (1 – второй режим включен, 0 – второй режим выключен, включен первый режим)

## 6. Сброс значений одометра

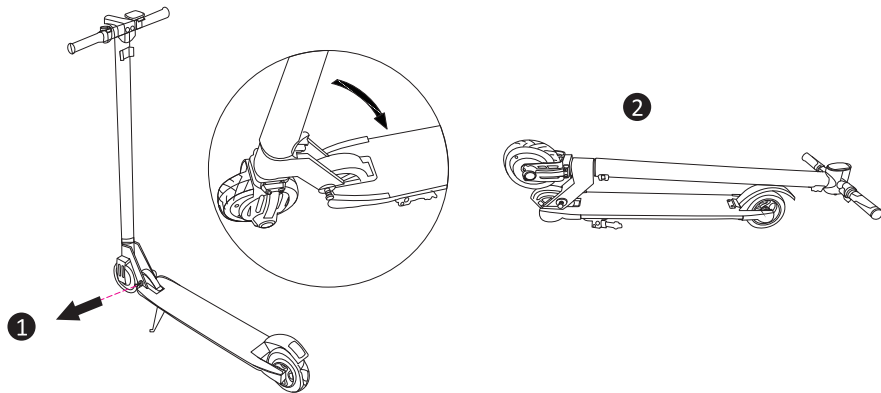
В режиме настройки (см. п. 3) нажмите кнопку  и выберите P8.

Нажмите кнопку  для сброса значений одометра или кнопку  для отмены сброса значений.

## СКЛАДЫВАНИЕ И РАСКЛАДЫВАНИЕ ЭЛЕКТРОСАМОКАТА

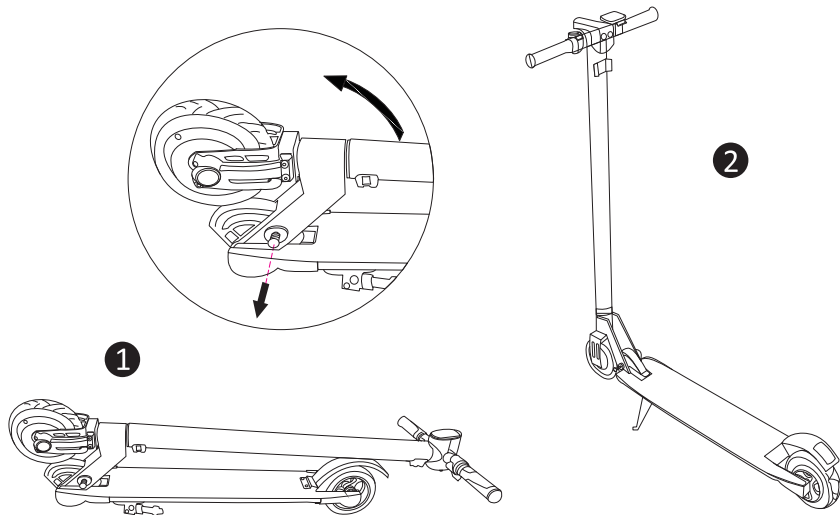
### СКЛАДЫВАНИЕ

1. Потяните за рычаг.
2. Потяните руль самоката вниз до щелчка фиксатора рычага.



## РАСКЛАДЫВАНИЕ

1. Потяните рычаг.
2. Прижмите подножку самоката и потяните руль вверх до щелчка фиксатора рычага.



## **ТОРМОЗНАЯ СИСТЕМА**

Самокат оснащен электрической тормозной системой. Чем сильнее нажат рычаг тормоза, тем сильнее торможение. Во время торможения рычаг акселератора отключен.

## **ОБУЧЕНИЕ ЕЗДЕ**

Во время обучения для избежания возможных травм используйте средства защиты (шлем, наколенники и налокотники).

- Убедитесь в том, что устройство надежно собрано и закреплено.
- В первый раз рекомендуется использовать самокат на открытой площадке с ровным покрытием.
- Руками держите ручку руля, одну ногу расположите на подставке, а второй ногой контролируйте равновесие.
- Включите Информационную панель. Установите скорость в значение 1.
- Плавно нажимайте рычаг акселератора для начала движения.
- Плавно нажимайте рычаг тормоза для торможения.
- В случае неровного дорожного покрытия сбавьте скорость и при необходимости остановитесь.

## ТЕХНИКА БЕЗОПАСНОСТИ

Электросамокат представляет собой транспортное средство и при движении в общественных местах может представлять угрозу безопасности. Перед началом эксплуатации внимательно изучите данное руководство и строго соблюдайте все меры предосторожности для организации безопасного движения:

- Во избежание травм используйте средства защиты (шлем, налокотники и наколенники)
- Устройство предназначено для эксплуатации только одним человеком.
- Устройство не предназначено для выполнения на нем опасных трюков.
- Запрещается выключать самокат во время движения.
- Запрещается перемещаться на самокате по лестнице и эскалатору.
- Не используйте самокат на улице в дождливую погоду.
- Не используйте самокат для движения по лужам.
- Не используйте самокат для движения по скользким маслянистым или ледяным поверхностям.
- Перед началом движения тщательно проверьте устройство. Убедитесь в том, что батарея достаточно заряжена, все детали исправны.
- Запрещается езда на электросамокате в нарушение Правил дорожного движения.
- Избегайте резкого начала движения, не превышайте допустимый скоростной режим. В случае низкого уровня заряда батареи снизьте скорость до минимальной, зарядите батарею как можно скорее.
- Запрещается резко поворачивать руль на высокой скорости.
- Запрещается отпускать руль во время движения, не допускается держать руки в карманах.

- В случае опасности падения в первую очередь старайтесь избежать травм, а не поломки самоката.
- При приближении к зоне торможения, порогам, выбоинам и другим неровностям дорожного покрытия снижайте скорость. На дороге с неровным покрытием поддерживайте низкую скорость. Слегка согнув ноги в коленях, вы сможете лучше адаптироваться к особенностям движения.
- Не ускоряйтесь при спуске.
- Запрещается вешать на руль тяжелые предметы (например, сумку или рюкзак).
- Во избежание травмы пальцев не поднимайте устройство за колеса.
- Проводите регулярный осмотр самоката на предмет повреждения, не используйте поврежденное устройство.
- Не используйте самокат при появлении на индикаторной панели сигналов о неисправности устройства.

*Примечание:*

*Во время движения может возникнуть внезапная опасность, поэтому в любое время следует соблюдать осторожность. Производитель не несет ответственность за любые травмы, несчастные случаи, правовые споры и все прочие неблагоприятные явления, которые могут произойти в результате несоблюдения приведенных в настоящем документе инструкций.*

## **ЭКСПЛУАТАЦИЯ БАТАРЕИ**

- Не храните батарею разряженной, это может сократить срок ее службы.
- Производите зарядку батареи после очистки и сушки устройства.
- Не заряжайте батарею, если разъем питания покрыт влагой.
- Во избежание опасности не используйте другие модели или марки аккумуляторов.
- Не прикасайтесь к контактам аккумулятора и не открывайте корпус. Во избежание короткого замыкания не прикасайтесь металлическими предметами к контактам аккумулятора – это может привести к неисправности аккумулятора, а также к травме или смерти.
- Во избежание риска повреждения или пожара используйте только оригинальное зарядное устройство для зарядки.
- Неправильная утилизация использованных аккумуляторов может привести к серьезному загрязнению окружающей среды. Соблюдайте местные нормативно-правовые акты при утилизации аккумулятора. Берегите окружающую среду.
- В целях продления срока службы аккумулятора после каждого использования заряжайте аккумулятор перед хранением. Кроме того, при комнатной температуре аккумулятор обеспечивает более высокий пробег и производительность.



## **ЗАРЯДКА БАТАРЕИ**

- Убедитесь, что на разъеме питания нет влаги
- Откройте заглушку зарядного устройства.
- Подсоедините вилку зарядного устройства к сети электропитания (220 В; 50 Гц), убедитесь, что зеленый индикатор зарядки горит. Подключите штекер зарядного устройства к разъему зарядки электросамоката.
- Красный индикатор на зарядном устройстве означает заряд аккумулятора.
- Смена красного индикатора на зелёный означает полную зарядку аккумулятора электросамоката. Отключите зарядное устройство.

## **БАТАРЕЯ В УСЛОВИЯХ ВЫСОКОЙ ИЛИ НИЗКОЙ ТЕМПЕРАТУРЫ**

Для более эффективной работы электросамоката соблюдайте температурный режим. При значениях температуры, близких к указанным в руководстве, эффективность батареи наиболее высокая. При значениях температуры вне рекомендуемого диапазона время заряда батареи увеличивается.

## **ВАЖНО!**

### **Назначение**

Электросамокат – это транспортное средство, предназначенное для передвижения и активного отдыха на ровной поверхности с твердым покрытием.

### **Правила и условия монтажа**

Правила и условия монтажа описаны в данном руководстве.

### **Условия хранения и обслуживания.**

При загрязнении корпуса самоката, протрите его мягкой влажной тряпкой.

*Предупреждение: Не используйте спирт, бензин, керосин или другие активные растворы, летучие химические растворители для чистки устройства. Их использование может привести к серьезному повреждению корпуса самоката и может нарушить его работу. Не мойте электрический самокат сильным напором воды, проводите его очистку только в выключенном состоянии. После осуществления зарядки батареи необходимо установить защитную заглушку в разъем для зарядного устройства во избежание риска удара электрическим током или загрязнения разъема.*

Храните устройство в сухом, прохладном месте и не оставляйте устройство на улице в течение длительного времени. Хранение устройства под солнцем, при очень высокой температуре или слишком низкой температуре может вызвать ускоренный износ корпуса и колеса электрического самоката или сократить срок службы батареи. Если вы не пользуетесь устройством долгое время, необходимо осуществлять заряд батареи не реже одного раза в месяц.

*Предупреждение: не разбирайте устройство самостоятельно, так как существует риск поражения электрическим током.*

### **Условия транспортировки**

Для транспортировки изделия на дальние расстояния используйте заводскую или иную упаковку, исключающую повреждение устройства в процессе транспортировки. Литие-

вые батареи рассматриваются как объекты повышенной опасности, и их транспортировка должна производиться в соответствии с принятым законодательством.

### **Условия реализации**

Устройство предназначено для реализации через розничные торговые сети и не требует специальных условий.

### **Условия утилизации**

В целях охраны окружающей среды просим вас утилизировать упаковочные материалы и электрические компоненты независимо друг от друга согласно существующим нормативным правилам. Неправильная утилизация данного устройства может негативно повлиять на окружающую среду и здоровье людей. Для предотвращения неблагоприятных последствий необходимо выполнять специальные требования по утилизации. Переработка данных материалов поможет сохранить природные ресурсы. Для получения более подробной информации о переработке устройства обратитесь в местные органы городского управления, службу сбора бытовых отходов, магазин, где было приобретено устройство.

### **Дата производства указана на упаковке.**

**Срок службы изделия** составляет 24 (двадцать четыре) месяца с даты продажи, но не более 30 (тридцати) месяцев с даты производства.

### **Срок гарантии: 1 год\***

*\*в соответствии с гарантийными условиями.*



Официальный сайт: [www.digma.ru](http://www.digma.ru)

Адреса сервисных центров: [www.digma.ru/support/service](http://www.digma.ru/support/service)

Служба технической поддержки: [www.digma.ru/support/help](http://www.digma.ru/support/help)

Полные условия гарантийного обслуживания: [www.digma.ru/support/warranty](http://www.digma.ru/support/warranty)

#### **ИЗГОТОВИТЕЛЬ:**

Ниппон Клик Системс ЛЛП

Адрес: 40 Виллоугхби Роад, Лондон N8 ОЖГ,

Соединенное Королевство Великобритании и Северной Ирландии

Сделано в Китае

Nippon Klick Systems LLP

Address: 40 Willoughby Road, London N8 OJG,

The United Kingdom of Great Britain and Northern Ireland

Made in China

Уполномоченное изготовителем для осуществления действий при подтверждении соответствия и для возложения ответственности за несоответствие продукции требованиям технического регламента Таможенного союза лицо:

**ООО «Сеть компьютерных клиник».**

Адрес: 127521, г. Москва, ул. Шереметьевская д. 47, эт. 4, комн. 22

#### **ИМПОРТЕР:**

ООО «Фортлэнд»

119270, г. Москва, Лужнецкая наб., д. 2/4, стр. 29, эт. 2, оф. пом. 201

