



GameSir T4 pro

Руководство пользователя ►

СИСТЕМНЫЕ ТРЕБОВАНИЯ

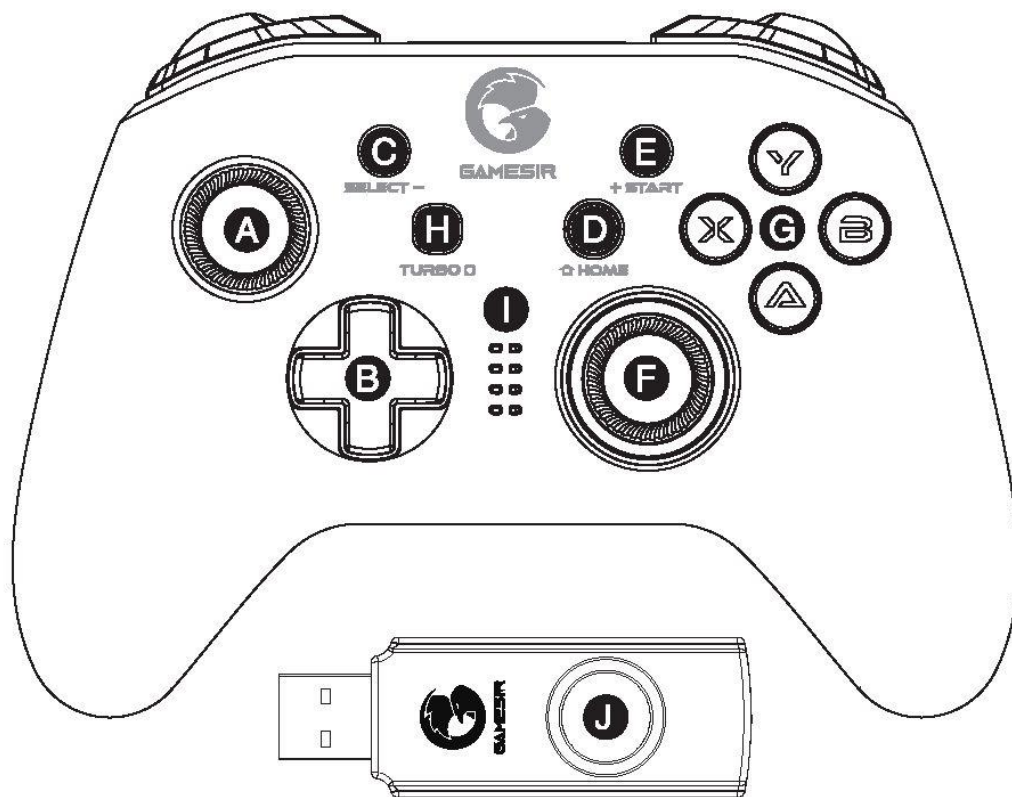
Android 8.0 или выше

iOS 13 или выше

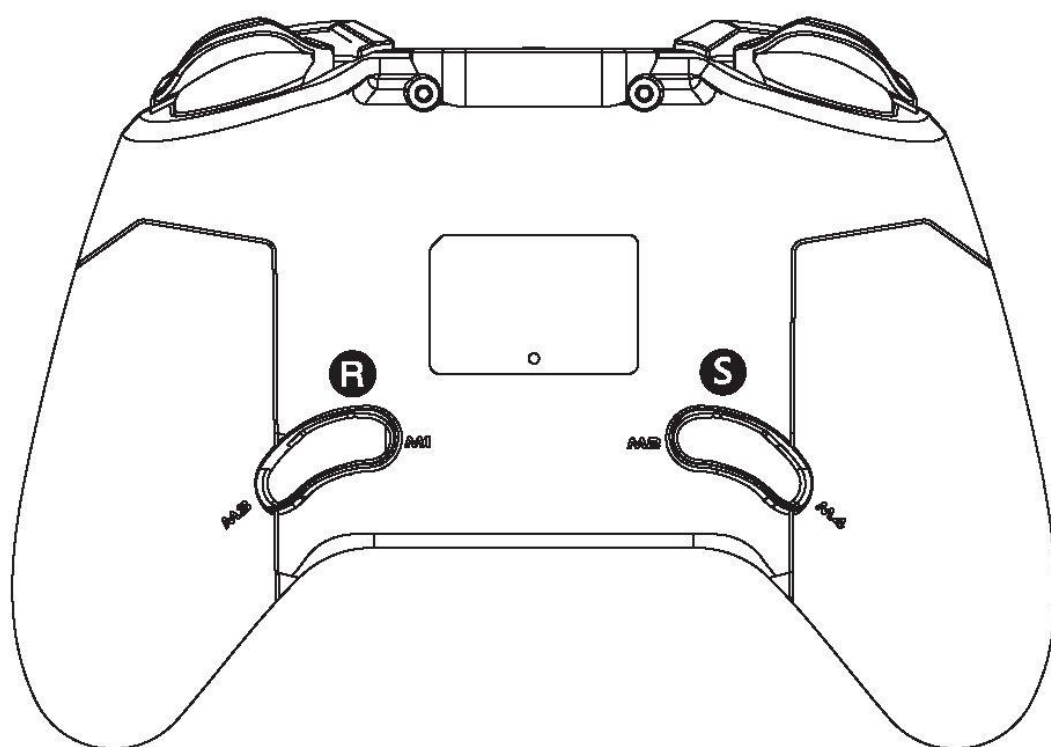
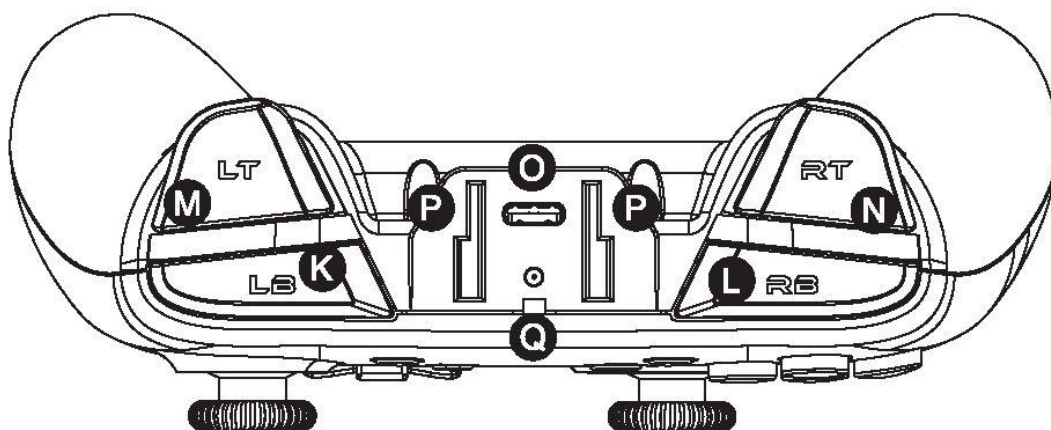
Windows 7/10 или выше

Mac OS

КОМПОНОВОЧНАЯ СХЕМА УСТРОЙСТВ



- | | | |
|----------------------------------|---|--------------------------|
| A Левый джойстик | B Крестовина переключателя направлений (D-Pad) | C Клавиша выбора |
| D Клавиша возврата (HOME) | E Клавиша пуска | F Правый джойстик |
| G Клавиши ABXY | H Клавиша режима "турбо" | I Индикатор |

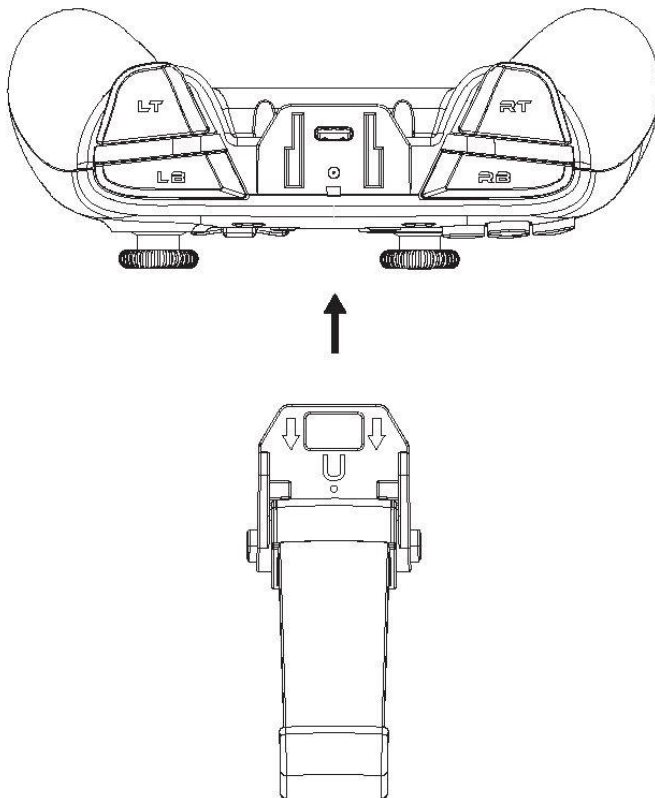


- | | | | | | |
|-----|----------------------------------|-----|--------------------------|-----|---------------|
| ● J | Ресивер USB | ● K | Клавиша LB | ● L | Клавиша RB |
| ● M | Клавиша LT | ● N | Клавиша RT | ● O | Разъем типа C |
| ● P | Основание держателя для телефона | ● Q | Индикатор заряда батареи | ● R | Клавиша M1 M3 |
| ● S | Клавиша M2 M4 | | | | |

Включение: Нажмите и удерживайте клавишу возврата (HOME) в течение 2 секунд, чтобы включить устройство.
Выключение: Нажмите и удерживайте клавишу возврата (HOME) в течение 5 секунд, чтобы выключить устройство.
Режим сопряжения: В зависимости от режима, в который Вы хотите войти, выберите комбинацию клавиш для включения и входа в соответствующий режим, что запустит режим сопряжения.
Повторное подключение: Геймпад запомнит последнее зарегистрированное сопряжение. При следующем включении нет необходимости снова нажимать комбинацию клавиш для сопряжения. Просто нажмите и удерживайте кнопку возврата (HOME), и при включении геймпад автоматически повторно подключится к устройству, с которым в последний раз было установлено подключение.

КАК ПОЛЬЗОВАТЬСЯ ДЕРЖАТЕЛЕМ ДЛЯ ТЕЛЕФОНА


Вставьте держатель для телефона с верхней стороны геймпада



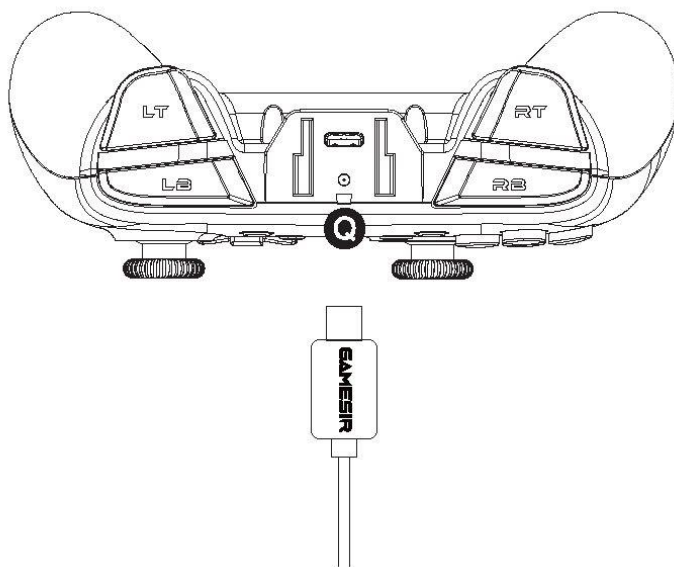
КАК ЗАРЯЖАТЬ ГЕЙМПАД

Для зарядки используйте кабель USB, чтобы подключить его к разъему типа C на верхней части геймпада и к разъему USB зарядного устройства

СОСТОЯНИЕ БАТАРЕИ

При низком заряде батарей (ниже 15 %) индикатор заряда будет часто мигать красным 


Индикатор заряда батареи	Описание
Красный индикатор горит	Зарядное устройство
Красный индикатор выключен	Полностью заряжен

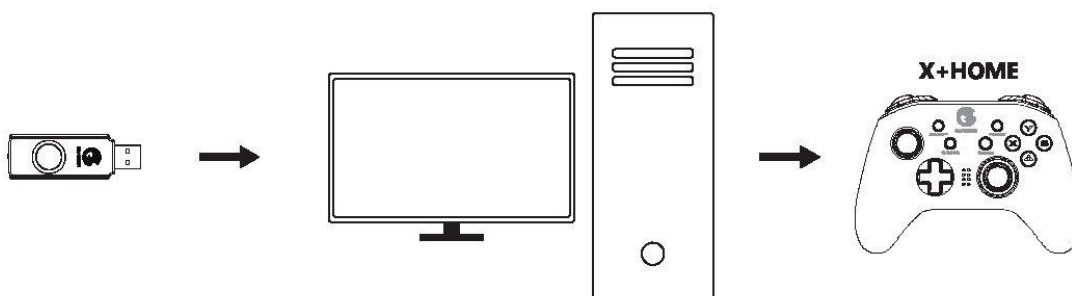


КАК ПОДКЛЮЧИТЬСЯ К ПК ИЛИ ТВ-ПРИСТАВКЕ НА БАЗЕ ANDROID С ПОМОЩЬЮ РЕСИВЕРА USB

1. Вставьте ресивер USB в USB-порт компьютера или ТВ-приставки на базе Android.
2. Нажмите и удерживайте комбинацию клавиш X + HOME, пока геймпад не включится
3. При следующем подключении к компьютеру просто нажмите клавишу возврата (HOME) для включения геймпада, и он автоматически подключится к компьютеру

Примечание: Если геймпад переключился в другой режим, нужно перезагрузить его с помощью комбинации клавиш.

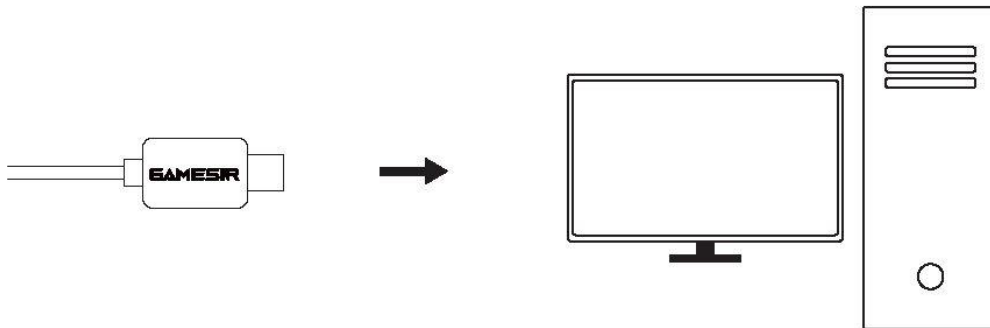
Индикатор клавиши возврата (HOME)	Описание
	Индикатор режима
Редко мигает голубым цветом	Подключение
Часто мигает голубым цветом	Сопряжение
Постоянно горит голубым цветом	Подключен



КАК ПОДКЛЮЧИТЬСЯ К ПК С ПОМОЩЬЮ КАБЕЛЯ USB

Вставьте кабель USB в USB-порт компьютера


Индикатор клавиши возврата (HOME)	Описание
	Индикатор режима

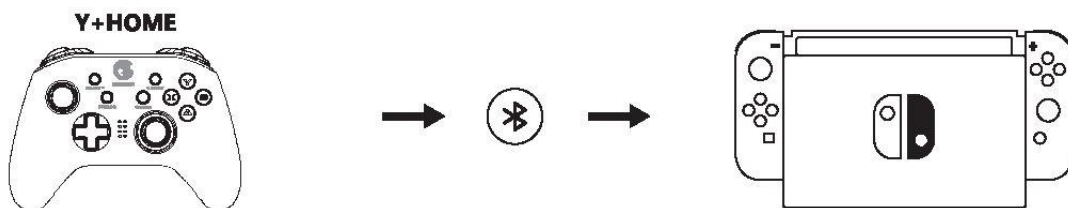


КАК ПОДКЛЮЧИТЬСЯ К ПРИСТАВКЕ NINTENDO SWITCH ИЛИ SWITCH LITE ПО BLUETOOTH

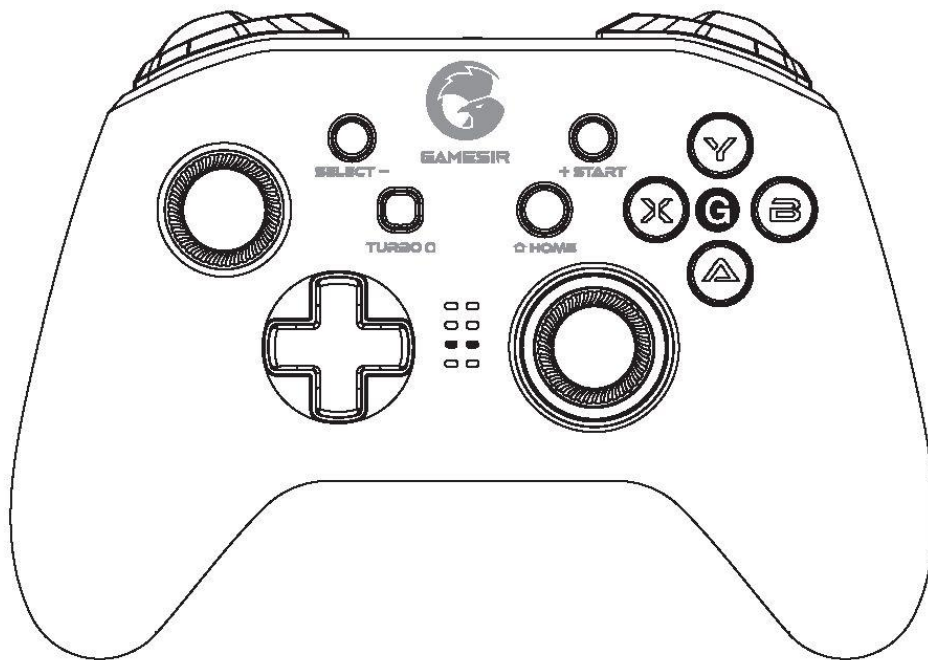
1. Перейдите на главную страницу приставки и кликните на: Joy Con change the grip / order (Изменение подключения геймпада / получение интерфейса для подключения), и войдите на страницу подключения
2. Нажмите и удерживайте комбинацию клавиш Y + HOME, пока геймпад не включится
3. Геймпад будет автоматически подключен к приставке Switch или Switch Lite
4. При следующем подключении к приставке Switch или Switch Lite геймпад автоматически подключится, когда вы нажмете на клавишу возврата (HOME).

Примечание: Если геймпад переключился в другой режим, нужно перезагрузить его с помощью комбинации клавиш.

Индикатор клавиши возврата (HOME)	Описание
	Индикатор режима
Редко мигает голубым цветом	Подключение
Часто мигает голубым цветом	Сопряжение
Постоянно горит голубым цветом	Подключен



В режиме подключения к приставке Switch или Switch Lite функциональность клавиш A и B, X и Y взаимозаменяется, то есть, при нажатии клавиши A срабатывает функция клавиши B.




ПОДКЛЮЧЕНИЕ К МОБИЛЬНОМУ ТЕЛЕФОНУ ПО BLUETOOTH

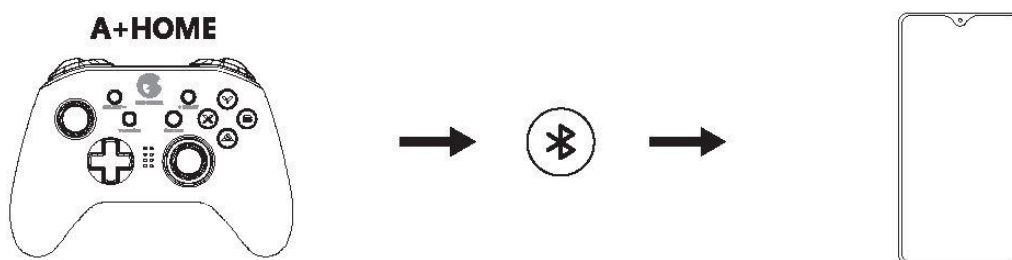
Для игр на Android, поддерживающих управление с помощью геймпада

Относится к мобильным играм, поддерживающим управление с помощью геймпада

1. Нажмите и удерживайте комбинацию клавиш A + HOME, пока геймпад не включится
2. Включите Bluetooth на телефоне, найдите геймпад GameSir-T4 pro, кликните на него и подключите.
3. При следующем подключении к компьютеру просто нажмите клавишу возврата (HOME) для включения геймпада, и он автоматически подключится к телефону

Примечание: Если геймпад переключился в другой режим, нужно перезагрузить его с помощью комбинации клавиш.

Индикатор клавиши возврата (HOME)	Описание
	Индикатор режима
Редко мигает голубым цветом	Подключение
Часто мигает голубым цветом	Сопряжение
Постоянно горит голубым цветом	Подключен




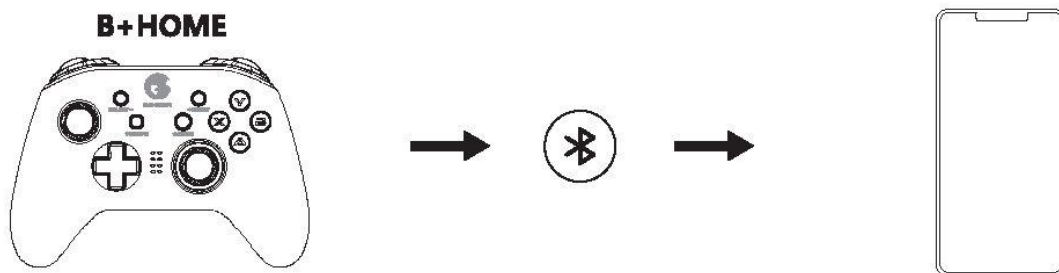
Для аркадных игр и игр MFi на Apple

Относится к мобильным играм, поддерживающим управление с помощью геймпада

1. Нажмите и удерживайте комбинацию клавиш B + HOME, пока геймпад не включится
2. Затем, включите Bluetooth на телефоне, чтобы найти геймпад Xbox Wireless Controller и подключить его.
3. При следующем подключении к компьютеру просто нажмите клавишу возврата (HOME) для включения геймпада, и он автоматически подключится к телефону

Примечание: Если геймпад переключился в другой режим, нужно перезагрузить его с помощью комбинации клавиш.


Индикатор клавиши возврата (HOME)	Описание
	Индикатор режима
Редко мигает голубым цветом	Подключение
Часто мигает голубым цветом	Сопряжение
Постоянно горит голубым цветом	Подключен

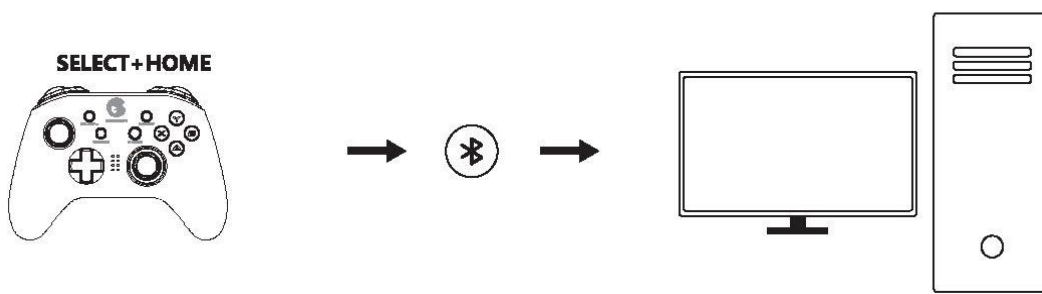


ПОДКЛЮЧЕНИЕ К APPLE MAC ПО BLUETOOTH

1. Нажмите и удерживайте комбинацию клавиш SELECT (ВЫБОР) + HOME, пока геймпад не включится
2. Включите Bluetooth на Apple MAC, найдите геймпад GamepadX, кликните на него и подключите.
3. При следующем подключении к компьютеру просто нажмите клавишу возврата (HOME) для включения геймпада, и он автоматически подключится к телефону

Примечание: Если геймпад переключился в другой режим, нужно перезагрузить его с помощью комбинации клавиш. Программирование клавиш задней панели в этом режиме не поддерживается.

Индикатор клавиши возврата (HOME)	Описание
	Индикатор режима
Редко мигает голубым светом	Подключение
Часто мигает голубым светом	Сопряжение
Постоянно светится голубым светом	Подключен



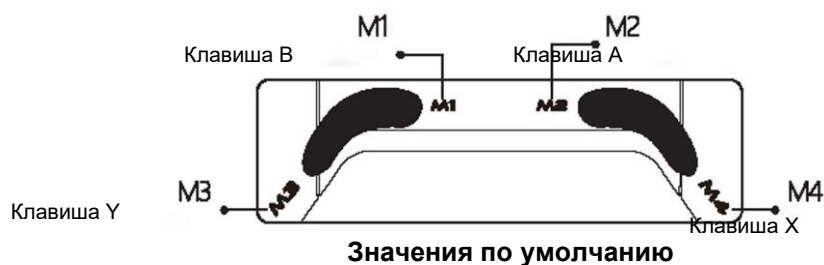
Чтобы больше узнать об играх, поддерживающих управление с помощью геймпада, на телефонах с операционной системой Android, об аркадных играх на телефонах Apple, об играх MFi и о том, как использовать геймпад GameSir T4 pro, отсканируйте QR-код ниже или прочтите подробное онлайн руководство пользователя.



doc.xiaoji.com

ФУНКЦИИ КЛАВИШ НА ЗАДНЕЙ ПАНЕЛИ

РАСПОЛОЖЕНИЕ КЛАВИШ НА ЗАДНЕЙ ПАНЕЛИ



ДРУГИЕ ФУНКЦИИ

Комбинации клавиш	Описание
Turbo + D-Pad's Up & Down (клавиши вверх и вниз на крестовине)	Регулируют 5 уровней интенсивности вибрации мотора, где уровень 1 самый высокий. По умолчанию используется уровень 1
Удержание клавиш L2, R2, R3 + D-Pad's Up & Down (клавиши вверх и вниз на крестовине)	Регулируют 5 уровней яркости подсветки, где уровень 1 самый яркий. По умолчанию используется уровень 1
Удержание LB -i- RB в течение 5 секунд	Включить / выключить подсветку

ФУНКЦИЯ "ТУРБО"

Назначение	Установить режим "турбо" / отключить режим "турбо"	Световая индикация	Клавиши, для которых возможен режим «турбо»
Чтобы добиться возможности быстро атаковать во время игры	Нажмите и удерживайте клавишу, серия быстрых последовательных нажатий которой необходима в игре, затем нажмите клавишу "турбо" (Turbo)	Если подсветка правого джойстика мигает красным, значит режим "турбо" установлен. После отключения режима "турбо" подсветка правого джойстика снова становится голубой.	A,B,X,Y,LB,RB,LT,RT

ПРОГРАММИРОВАНИЕ КЛАВИШ НА ЗАДНЕЙ ПАНЕЛИ

ВОЗМОЖНО ПРОГРАММИРОВАНИЕ ОДНОЙ ИЛИ НЕСКОЛЬКИХ КЛАВИШ

Режим "турбо"	Как запустить	Описание	Индикация
Срабатывают одновременно	Любая клавиша M + клавиша выбора (SELECT) 1. При подключении к приставке Switch программирование комбинаций клавиш не поддерживается. Поддерживается только программирование одной клавиши. При подключении к Apple Mac программирование клавиш на задней панели не поддерживается.	Пример: 1.Нажмите M1 + SELECT, чтобы войти в режим программирования одновременного срабатывания 2.Нажмите и удерживайте нажатой клавишу, которую Вы хотите запрограммировать 3.Нажмите и удерживайте нажатыми клавиши LB и R3 4.Для подтверждения снова нажмите клавишу M1 5.Нажмите клавишу M1, чтобы включить одновременное срабатывание клавиш LB и R3.	Красный и голубой цвета подсветки правого джойстика включены одновременно, что значит, что вы вошли в режим программирования. Если остается включенной только голубая подсветка правого джойстика, программирование закончено.
Срабатывают последовательно	Любая клавиша M + клавиша пуска (START) 1. При подключении к приставке Switch программирование комбинаций клавиш не поддерживается. Поддерживается только программирование одной клавиши. При подключении к Apple Mac программирование клавиш на задней панели не поддерживается.	Пример: 1.Нажмите M1 + START, чтобы войти в режим программирования последовательного срабатывания 2.Нажмите и удерживайте нажатой клавишу, которую Вы хотите запрограммировать 3.Сначала нажмите и удерживайте нажатой клавишу LB, затем нажмите и удерживайте нажатой клавишу R3 4.Для подтверждения снова нажмите клавишу M1 5.Нажмите клавишу M1, чтобы включить последовательное срабатывание клавиш LB и R3.	Красный и голубой цвета подсветки правого джойстика включены одновременно, что значит, что вы вошли в режим программирования. Если остается включенной только голубая подсветка правого джойстика, программирование закончено.



ПРЕДУПРЕЖДЕНИЕ Пожалуйста, внимательно прочтите меры предосторожности, описанные ниже.

- В УСТРОЙСТВЕ ЕСТЬ МЕЛКИЕ ДЕТАЛИ. Храните его в месте, недоступном для детей младше 3 лет. При проглатывании или вдыхании мелкой детали немедленно обратитесь за медицинской помощью.
- НЕ ПОЛЬЗУЙТЕСЬ изделием поблизости от открытого огня.
- НЕ ПОДВЕРГАЙТЕ ИЗДЕЛИЕ воздействию прямого солнечного света и высоких температур.
- НЕ ОСТАВЛЯЙТЕ изделие во влажных или пыльных местах.
- НЕ ПОДВЕРГАЙТЕ изделие воздействию сильных ударов, не давайте ему падать.
- НЕ ПРИКАСАЙТЕСЬ к USB-порту, поскольку это может привести к неправильной работе устройства.
- НЕ СГИБАЙТЕ кабель и не растягивайте его части.
- При протирании изделия используйте мягкую сухую ветошь.
- НЕ ИСПОЛЬЗУЙТЕ таких химических веществ, как бензин или растворитель.
- НЕ РАЗБИРАЙТЕ, не ремонтируйте и не модифицируйте изделие.
- НЕ ИСПОЛЬЗУЙТЕ изделие для целей, для которых оно не предназначено. Мы не несем ответственности за несчастные случаи или ущерб, возникшие из-за использования изделия не по назначению.
- НЕ СМОТРИТЕ на порт, из которого исходит оптический свет. Он может повредить зрению.
- Если у Вас возникли вопросы по поводу качества или предложения, свяжитесь с компанией GameSir или местным поставщиком.

Switch является зарегистрированной торговой маркой компании Nintendo Inc. Все права защищены. Все остальные торговые марки принадлежат соответствующим владельцам. Фотографии и иллюстрации не подразумевают обязательств. Содержание, оформление и технические характеристики, приведенные в документе, могут быть изменены без предварительного уведомления и могут отличаться при распространении в разных странах. Данное изделие не распространяется по официальной лицензии компании Nintendo Inc., не спонсируется и не поддерживается ей иным способом. Данное изделие не изготавливается для компании Nintendo Inc.

Это устройство соответствует части 15 Правил Федерального агентства по связи (FCC Rules). Работа устройства соответствует следующим двум условиям: (1) Это устройство не может вызвать недопустимых помех, и (2) это устройство подвержено воздействию любых помех, включая помехи, которые могут привести к неправильной работе устройства.

Примечание: Данное оборудование прошло испытания, после чего было найдено соответствующим Классу В цифровых устройств, в соответствии с частью 15 Правил Федерального агентства по связи (FCC Rules). Класс В определяется как класс устройств, обеспечивающих разумную защиту от недопустимых помех в местах проживания людей. Данное оборудование создает, использует и может излучать радиочастотную энергию, и, при неправильной установке или использовании не по назначению, может создавать недопустимые помехи для средств радиосвязи.

Тем не менее, для каждого конкретного случая использования устройства невозможно гарантировать отсутствие недопустимых помех. Если устройство создает недопустимые помехи для работы теле- или радиосвязи, что можно проверить, включая и выключая устройство, вы можете попробовать устранить помехи посредством принятия одной или нескольких из следующих мер:

- Переориентировать или переместить приемную антенну.
- Увеличить расстояние между оборудованием и приемником.
- Подключить оборудование к цепи, отличной от той, к которой подключен приемник.
- Проконсультироваться с поставщиком оборудования или опытным телерадио мастером.

Gaming is winning.™