

polaris
ТЕХНИКА УЮТНОЙ ЖИЗНИ

Руководство по эксплуатации / Гарантия
Інструкція з експлуатації / Гарантія
Пайдалану жөніндегі нұсқау/кепілдік
Manual instruction / Guarantee



PET 0702L / PET 0702LB

Тостер электрический
Тостер електричний
Электрлік тостер
Electric toaster

**Тостер электрический
POLARIS
Модель PET 0702L/ PET 0702LB**

Инструкция по эксплуатации

Благодарим Вас за выбор продукции, выпускаемой под торговой маркой POLARIS. Наши изделия разработаны в соответствии с высокими требованиями качества, функциональности и дизайна. Мы уверены, что Вы будете довольны приобретением нового изделия от нашей фирмы.

Перед началом эксплуатации прибора внимательно прочитайте данную инструкцию, в которой содержится важная информация, касающаяся Вашей безопасности, а также рекомендации по правильному использованию прибора и уходу за ним.

Сохраните инструкцию вместе с гарантийным талоном, кассовым чеком, по возможности, картонной коробкой и упаковочным материалом.

Оглавление

Общие указания по безопасности.....	2
Специальные указания по безопасности данного прибора.....	3
Сфера использования	4
Описание прибора.....	4
Комплектация	5
Подготовка к работе и использование	5
Чистка и уход	6
Хранение	6
Транспортировка.....	6
Требования по утилизации.....	8
Поиск и исправление неисправностей	7
Технические характеристики.....	7
Информация о сертификации	8
Гарантийное обязательство.....	9

Общие указания по безопасности

- Используйте прибор только по назначению.
- Перед вводом прибора в эксплуатацию внимательно прочитайте данную инструкцию.
- Каждый раз перед включением прибора осмотрите его. При наличии повреждений прибора и сетевого шнура ни в коем случае не включайте прибор в розетку.
- Прибор и сетевой шнур должны храниться так, чтобы они не попадали под воздействие высоких температур, прямых солнечных лучей и влаги.
- Не оставляйте работающий прибор без надзора! Если Вы больше не пользуетесь прибором, всегда выключайте его.
- Храните прибор в недоступном для детей месте. Не позволяйте детям играть с прибором.

- Данный прибор не предназначен для использования людьми (включая детей), у которых есть физические, нервные или психические отклонения или недостаток опыта и знаний, за исключением случаев, когда за такими лицами осуществляется надзор или проводится их инструктирование относительно использования данного прибора лицом, отвечающим за их безопасность.
Необходимо осуществлять надзор за детьми с целью недопущения их игр с прибором
- **Внимание! Не используйте прибор вблизи ванн, раковин или других емкостей, заполненных водой.**
- Ни в коем случае не погружайте прибор в воду или другие жидкости. Не мойте прибор в посудомоечной машине. Не прикасайтесь к прибору влажными руками. При намокании прибора сразу отключите его от сети.
- В случае падения прибора в воду немедленно отключите его от сети. При этом ни в коем случае не опускайте руки в воду. Перед повторным использованием прибор должен быть проверен квалифицированным специалистом.
- Включайте прибор только в источник переменного тока (~). Перед включением убедитесь, что прибор рассчитан на напряжение, используемое в сети.
- Прибор может быть включен только в сеть с заземлением. Для обеспечения Вашей безопасности заземление должно соответствовать установленным электротехническим нормам. Не пользуйтесь нестандартными источниками питания или устройствами подключения.
- При использовании удлинителя, убедитесь, что он заземлен.
- **Любое ошибочное включение лишает Вас права на гарантийное обслуживание.**
- Перед включением прибора в сеть убедитесь, что рычаг находится в положении «ВЫКЛ».
- Используйте прибор в сухом помещении. Не используйте прибор вне помещений! Предохраняйте прибор от ударов об острые углы. По окончании эксплуатации, при чистке или поломке прибора всегда отключайте его от сети.
- Нельзя переносить прибор, держа его за сетевой провод. Запрещается также отключать прибор от сети, держа его за сетевой провод. При отключении прибора от сети держитесь за штепсельную вилку.
- Использование дополнительных аксессуаров, не входящих в комплектацию, лишает Вас права на гарантийное обслуживание.
- После использования никогда не обматывайте провод электропитания вокруг прибора, так как со временем это может привести к излому провода. Всегда гладко расправляйте провод на время хранения.
- Замену шнура могут осуществлять только квалифицированные специалисты - сотрудники сервисного центра. Неквалифицированный ремонт представляет прямую опасность для пользователя.
- Не производите ремонт прибора самостоятельно. Ремонт должен производиться только квалифицированными специалистами сервисного центра.
- Для ремонта прибора могут быть использованы только оригинальные запасные части.
- После окончания срока службы не выбрасывайте прибор вместе с бытовыми отходами. Передайте его в специализированный пункт для дальнейшей утилизации. Этим Вы поможете защитить окружающую среду.

Специальные указания по безопасности данного прибора

- Тостер предназначен для поджаривания хлеба и подогрева хлебобулочных изделий.
Внимание! При слишком долгой обработке тосты могут воспламениться
- Не оставляйте включенный прибор без присмотра.

- Во избежание короткого замыкания и возгорания не помещайте в тостер слишком толстые ломти хлеба и не заворачивайте их в фольгу
- Будьте осторожны, так как во время работы металлические части прибора сильно нагреваются.
- Во время приготовления тостов ни в коем случае не накрывайте прибор.
- Ставьте прибор на ровную устойчивую поверхность.
- Не используйте острые предметы для извлечения продуктов из тостера.
- Хлеб может загореться. Не следует использовать прибор около занавески, а также под ней или рядом с другими легковоспламеняющимися материалами.

Сфера использования

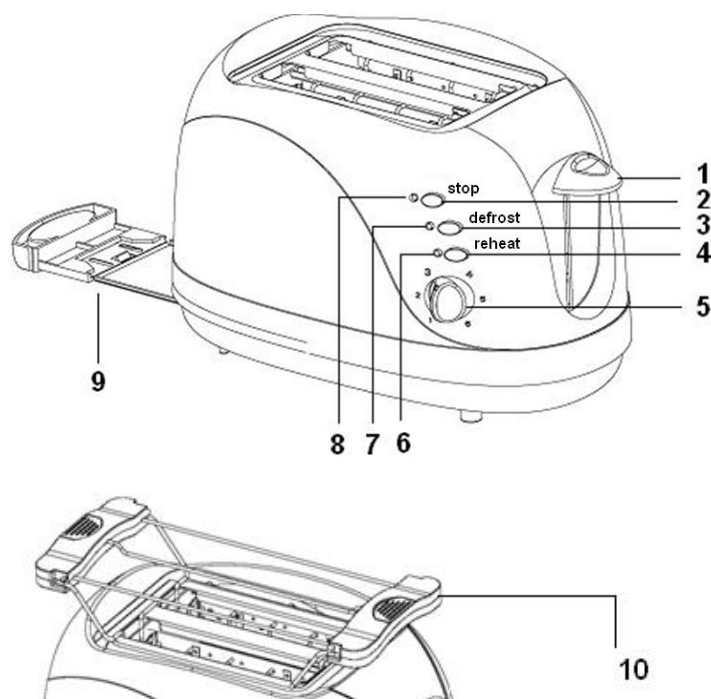
Прибор предназначен для бытового и аналогичного применения в соответствии с данной Инструкцией:

- в местах общественного питания магазинов, офисов и других рабочих местах;
- в фермерских хозяйствах
- потребителями гостиниц, отелей и других мест, предназначенных для проживания;
- в местах, предназначенных для ночлега и завтрака.

Прибор не предназначен для промышленного и коммерческого использования.

Производитель не несет ответственности за ущерб, возникший в результате неправильного или непредусмотренного настоящей инструкцией использования.

Описание



- 1) Рычаг
- 2) Кнопка прекращения работы
- 3) Кнопка режима «размораживание»
- 4) Кнопка режима «разогрев»
- 5) Регулятор степени поджаривания тостов
- 6) Индикатор работы функции «разогрев»
- 7) Индикатор работы функции «размораживание»
- 8) Индикатор работы

- 9) Поддон для крошек
- 10) Решетка для подогрева булочек

Комплектация

Прибор – 1 шт.
 Решетка для подогрева булочек – 1 шт.
 Инструкция по эксплуатации – 1 шт.
 Список сервисных центров – 1 шт.
 Гарантийный талон – 1 шт.

Подготовка к работе и использование

Перед первым использованием

- Удалите с тостера упаковочный материал.
- Перед первоначальным включением тостер следует тщательно очистить (см. раздел «ЧИСТКА и УХОД»).
- Ничего не загружая в тостер, включите его, установите регулятор (5) в максимальное положение.
- Повторите данную процедуру еще раз. При этом следует проветривать помещение.
- При первоначальном включении нагревательные элементы могут испускать специфический запах и небольшое количество дыма. Это не является признаком неисправности.

Эксплуатация

- Подключите тостер к сети.
- Загрузите подготовленные ломтики хлеба в отверстие для тостов.
- Установите желаемую степень поджаривания, используя регулятор (5).

Уровень	Степень поджаривания	Тип хлеба для данного уровня поджаривания
1-3	Разогрев	Тонкие ломтики
3-5	Средняя степень поджаривания	Обычный хлеб
5-6	Сильная степень поджаривания	Замороженный хлеб (размораживание)

- Опустите рычаг (1). Тостер автоматически начнет работать.
- Когда тосты приготовятся, рычаг (1) встанет в исходное положение и тостер автоматически выключится.
- Если вы хотите прервать процесс приготовления тостов, нажмите кнопку (2).

Использование режима «размораживание»:

- Для поджаривания замороженных хлебулочных изделий после того, как вы опустили рычаг (1), нажмите кнопку (3). При этом загорится световой индикатор работы.

Использование режима «разогрев»:

- При необходимости вы можете разогреть остывшие тосты.
- Загрузите тосты, опустите рычаг (1) и нажмите кнопку (4). При этом загорится индикаторная лампочка.
- В этом режиме тосты можно подогревать без дополнительного поджаривания.

Использование решетки для подогрева булочек (10):

- Зафиксируйте решетку на тостере.
- Положите булочки или другие хлебобулочные изделия на подставку.
- Установите степень подогрева и опустите рычаг (1).

Приятного аппетита!

Чистка и уход

- Перед чисткой отключите Ваш тостер от сети и дайте ему остыть.
- Для чистки прибора не пользуйтесь абразивными веществами.
- Никогда не погружайте Ваш тостер в воду. Всегда следите за тем, чтобы вода не попадала на электрические соединения.
- Протирайте внешнюю поверхность прибора влажной тряпочкой, затем вытрите ее насухо.
- Выдвиньте поддон для сбора крошек (9), удалите крошки, установите поддон для сбора крошек на место.
- Во избежание повреждения прибора никогда не помещайте посторонние предметы в отверстие для тостов.
- Храните Ваш тостер в прохладном, сухом месте.

Примечание: По окончании срока службы прибор следует утилизировать. Подробную информацию по утилизации Вы можете получить у представителя местного органа власти.

Хранение

Храните в сухом прохладном месте в оригинальной упаковке.

Электроприборы хранятся в закрытом сухом и чистом помещении при температуре окружающего воздуха не выше плюс 40°C с относительной влажностью не выше 70% и отсутствии в окружающей среде пыли, кислотных и других паров, отрицательно влияющих на материалы электроприборов.

Транспортировка

Электроприборы транспортируют всеми видами транспорта в соответствии с правилами перевозки грузов, действующими на транспорте конкретного вида. При перевозке прибора используйте оригинальную заводскую упаковку

Транспортирование приборов должно исключать возможность непосредственного воздействия на них атмосферных осадков и агрессивных сред.

⚠ Во избежание риска пожара, поражения электрическим током или получения травмы при использовании вашего прибора, а также его поломки, строго соблюдайте основные меры предосторожности при работе с данным прибором, а также общие указания по безопасности при работе с электроприборами.

Реализация

Правила реализации не установлены

Требования по утилизации

Отходы, образующиеся при утилизации изделий, подлежат обязательному сбору с последующей утилизацией в установленном порядке и в соответствии с действующими требованиями и нормами отраслевой нормативной документации, в том числе в соответствии с СанПиН 2.1.7.1322-03 «Гигиенические требования к размещению и обезвреживанию отходов производства и потребления.»

Поиск и устранение неисправностей

Проблема	Возможная причина	Устранение проблемы
Рычаг не фиксируется в нижнем положении.	Штепсельная вилка не включена в розетку	Хорошо вставьте вилку в розетку. Тостер используется несколько раз подряд.
	Тостер используется несколько раз подряд	Если тостер используется более 4 раз подряд, делайте перерыв на 1 минуту после каждого использования
Кнопки регулирования степени обжаривания, размораживания и подогрева не работают.	Не опущен рычаг каретки.	Сначала следует опустить рычаг каретки, а потом нажать необходимую кнопку. Кнопка выбора степени обжаривания не работает, если включена
Хлеб не поднимается после завершения обжаривания.	Ломтик хлеба деформировался.	Поднимите рычаг каретки вручную. Используйте ломтики хлеба правильного размера
	Использовался слишком большой или слишком маленький	
	Ломтик хлеба слишком толстый	
Тосты имеют слишком темный или слишком светлый цвет.	Неправильно выбрана степень обжаривания	Если тостер используется более 4 раз подряд, делайте перерыв на 1 минуту после каждого использования
	Тостер используется несколько раз подряд	

Технические характеристики

РЕТ - тостер бытовой электрический торговой марки POLARIS
Напряжение: 220 – 240 В

Частота: ~50 Гц
Мощность: 750 Вт
Класс защиты – I

Примечание: Вследствие постоянного процесса внесения изменений и улучшений, между инструкцией и изделием могут наблюдаться некоторые различия. Производитель надеется, что пользователь обратит на это внимание.

Информация о сертификации

Прибор сертифицирован на соответствие нормативным документам РФ.

Сертификат соответствия № TC RU C-US.ЭС01.В.00278 серия RU № 0534588

Срок действия с 26.07.2017 по 25.07.2018 включительно.

Выдан: орган по сертификации продукции Общества с ограниченной ответственностью «ЭнергоСС». Место нахождения (адрес юридического лица) и адрес места осуществления деятельности: 117556, Российская Федерация, город Москва, шоссе Варшавское, дом 70, корпус 2, офис 2. Номер аттестата аккредитации RA.RU.11ЭС01 выдан 26.02.2016 года. Телефон +74999408902, адрес электронной почты energoss08@mail.ru.



Расчетный срок службы изделия: 3 года
Гарантийный срок: 3 года со дня покупки
Дата изготовления указана на изделии.

Производитель:

Limited Liability Company TEXTON CORPORATION - Общество с ограниченной ответственностью "ТЕКСТОН КОРПОРЕЙШН"

160 Greentree Drive, Suite 101, City Dover, Country of Kent, State of Delaware 19904, United States of America

160 Гринтри Драйв, Помещение 101, город Дувр, округ Кент, Штат Делавэр, 19904, Соединенные Штаты Америки

На заводе:

НИНБО ЕВЕРБЕСТ ЭЛЕКТРОНИКС ЭНД ТЕКНОЛОДЖИ КО., ЛТД. Западный Сектор, Санхенг Роуд, Индастриал Парк, Чангхе Таун, Город Цыси, Чжэцзян, 315326, Китай.

At factory:

NINGBO EVERBEST ELECTRONICS & TECHNOLOGY CO., LTD. Western Sector, Sanheng Road, Industrial Park, Changhe Town, Cixi City, Zhejiang, 315326, China.

Уполномоченный представитель в РФ и Белоруссии:

ООО «ДС-Сервис»

109518 г. Москва, Волжский б-р, д. 5

Телефон единой справочной службы: 8-800-700-11-78

Импортер:

ООО "Поларис Инт", 105005, г.Москва, 2-ая Бауманская ул., д.7, стр.5, ком.26

ГАРАНТИЙНОЕ ОБЯЗАТЕЛЬСТВО

Изделие: **Тостер электрический**

Модель: **PET 0702L/ PET 0702LB**

Настоящая гарантия предоставляется изготовителем в дополнение к правам потребителя, установленным действующим законодательством Российской Федерации, и ни в коей мере не ограничивает их.

Настоящая гарантия действует в течение 36 месяцев с даты приобретения изделия и подразумевает гарантийное обслуживание изделия в случае обнаружения дефектов, связанных с материалами и работой. В этом случае потребитель имеет право, среди прочего, на бесплатный ремонт изделия. Настоящая гарантия действительна при соблюдении следующих условий:

1. Гарантийное обязательство распространяется на все модели, выпускаемые компанией «TEXTON CORPORATION LLC» в странах, где предоставляется гарантийное обслуживание (независимо от места покупки).
2. Изделие приобретается исключительно для личных бытовых нужд. Изделие должно использоваться в строгом соответствии с инструкцией по эксплуатации с соблюдением правил и требований по безопасности.
3. Обязанности изготовителя по настоящей гарантии исполняются продавцами – уполномоченными дилерами изготовителя и официальными обслуживающими (сервис) центрами. Настоящая гарантия не распространяется на изделия, приобретенные у не уполномоченных изготовителем продавцов, которые самостоятельно отвечают перед потребителем в соответствии с российским законодательством.
4. Настоящая гарантия не распространяется на дефекты изделия, возникшие в результате:
 - Химического, механического или иного воздействия, попадания посторонних предметов, жидкостей, насекомых и продуктов их жизнедеятельности внутрь изделия;
 - Неправильной эксплуатации, заключающейся в использовании изделия не по его прямому назначению, а также установки и эксплуатации изделия с нарушением правил и требований техники безопасности;
 - Появления внешних изменений, возникших в результате нормальной эксплуатации, а также естественного износа, не влияющих на функциональные свойства: механические повреждения внешней или внутренней поверхности (вмятины, царапины, потертости), естественные изменения цвета металла, в т.ч. появление радужных и темных пятен, а также - коррозии на металле в местах повреждения покрытия и непокрытых участках металла.
 - Износа деталей отделки, ламп, батарей, защитных экранов, накопителей мусора, ремней, щеток и иных деталей с ограниченным сроком использования;
 - Ремонта изделия, произведенного лицами или фирмами, не являющимися авторизованными сервисными центрами*;
5. Настоящая гарантия действительна по предъявлении вместе с оригиналом настоящего талона, оригиналом товарного чека, выданного продавцом, и изделия, в котором обнаружены дефекты.
6. Настоящая гарантия действительна только для изделий, используемых для личных бытовых нужд, и не распространяется на изделия, которые используются для коммерческих, промышленных или профессиональных целей.

По всем вопросам гарантийного обслуживания изделий POLARIS обращайтесь к Вашему местному официальному продавцу POLARIS.

В случае обнаружения неисправностей оборудования незамедлительно связаться с сервисным центром.

**Адреса авторизованных обслуживающих центров на сайте Компании: www.polar.ru*

Поставщик не несет никакой ответственности за ущерб, связанный с повреждением изделия при транспортировке, в результате некорректного использования, а также в связи с модификацией или самостоятельным ремонтом изделия.

**Тостер електричний
POLARIS
Модель PET 0702L/ PET 0702LB**

Інструкція з експлуатації

Дякуємо Вам за вибір продукції, що випускається під торговельною маркою POLARIS. Наші вироби розроблені відповідно до високих вимог якості, функціональності і дизайну. Ми впевнені, що Ви будете задоволені придбанням нового виробу нашої фірми.

Перед початком експлуатації приладу уважно прочитайте цю інструкцію, в якій міститься важлива інформація, що стосується Вашої безпеки, а також рекомендації з правильного використання приладу і догляду за ним.

Зберігайте інструкцію разом з гарантійним талоном, касовим чеком, по можливості, картонною коробкою і пакувальним матеріалом.

Зміст

Загальні вказівки з безпеки	10
Спеціальні вказівки з безпеки цього приладу	11
Сфера використання	12
Опис приладу.....	12
Комплектація	12
Підготовка до роботи та використання.....	12
Чищення та догляд.....	13
Зберігання	14
Транспортування.....	14
Вимоги щодо утилізації.....	14
Пошук та усунення несправностей	14
Технічні характеристики	15
Інформація про сертифікацію	15
ГАРАНТІЙНЕ ЗОБОВ'ЯЗАННЯ.....	16

Загальні вказівки з безпеки

- Прилад повинен використовуватися тільки за призначенням.
- Перед введенням приладу в експлуатацію уважно прочитайте інструкцію з експлуатації.
- Щоразу перед вмиканням приладу оглядайте його. При наявності ушкоджень приладу і шнуру живлення в жодному разі не вмикайте прилад у розетку.
- Прилад та шнур живлення повинні зберігатися поза межами дії високих температур, прямих сонячних променів та вологи.
- Не залишайте прилад працювати без нагляду! Якщо не користуєтеся приладом, завжди вимикайте його.
- Зберігайте прилад в недоступному для дітей місці. Не дозволяйте дітям гратися з приладом.

- Цей прилад не призначений для використання людьми (включаючи дітей), у яких наявні фізичні, нервові або психічні відхилення або бракує досвіду і знань, за винятком випадків, коли за такими особами здійснюється нагляд або проводиться їхній інструктаж щодо використання цього приладу особою, відповідальною за їхню безпеку.
- Необхідно здійснювати нагляд за дітьми з метою недопущення їхніх ігор з приладом.
- **Увага! Не використовуйте прилад поблизу ванн, рукомийників або інших ємностей, заповнених водою.**
- У жодному разі не занурюйте прилад у воду або інші рідини. Не торкайтеся приладу вологими руками. При намоканні приладу негайно відключіть його від мережі.
- В разі падіння приладу у воду негайно відключіть його від мережі. При цьому в жодному разі не занурюйте руки у воду. Перш ніж надалі використовувати прилад, необхідна його перевірка кваліфікованим спеціалістом.
- Вмикайте прилад тільки в джерело змінного струму (~). Перед вмиканням переконайтеся, що прилад розрахований на напругу, що використовується в мережі.
- Прилад може вмикатися тільки в мережу з заземленням. Для забезпечення Вашої безпеки заземлення повинне відповідати встановленим електротехнічним нормам. Не користуйтеся нестандартними джерелами живлення або пристроями підключення.
- При використанні подовжувача переконайтеся, що він заземлений.
- **Будь-яке помилкове вмикання позбавляє Вас права на гарантійне обслуговування.**
- Перед вмиканням приладу в мережу переконайтеся, що вимикач стоїть у положенні «вимкнено».
- Використовуйте прилад в сухому приміщенні. Не використовуйте прилад поза приміщеннями! Бережіть прилад від ударів об гострі кути. По закінченні експлуатації, а також при чищенні або поломці приладу завжди вимикайте його з мережі.
- Не можна переносити прилад, тримаючи його за шнур живлення. Забороняється також відключати прилад від мережі, тримаючи його за шнур живлення. При вимиканні приладу з мережі тримайтеся за штепсельну вилку.
- Використання додаткових аксесуарів, що не входять до комплекту, позбавляє Вас права на гарантійне обслуговування.
- Після використання ніколи не обмотуйте шнур електроживлення навколо приладу, тому що згодом це може привести до заломлення шнуру. Завжди гладко розправляйте шнур на час зберігання.
- Заміну шнура живлення можуть здійснювати тільки кваліфіковані фахівці – співробітники сервісного центру. Некваліфікований ремонт становить пряму небезпеку для користувача.
- Не здійснюйте ремонт приладу самостійно. Ремонт повинен здійснюватися тільки кваліфікованими фахівцями сервісного центру.
- Для ремонту приладу можуть використовуватися тільки оригінальні запасні частини.
- По закінченні строку експлуатації приладу не викидайте його разом зі звичайними побутовими відходами. Передайте його в спеціалізований пункт для подальшої утилізації. Таким чином Ви допоможете зберегти навколишнє середовище.

Спеціальні вказівки з безпеки цього приладу

- Тостер призначений для підсмажування хліба та підігрівання хлібобулочних виробів.
- Увага! При занадто тривалій обробці тости можуть загорітися
- Не залишайте ввімкнений прилад без догляду.
- Щоб уникнути короткого замикання та загоряння не поміщайте в тостер занадто товсті скиби хліба і не загортайте їх у фольгу.
- Будьте обережні, адже під час роботи металеві частини приладу сильно нагріваються.

- Під час приготування тостів у жодному разі не накривайте прилад.
- Ставте прилад на рівну стійку поверхню.
- Не використовуйте гострі предмети для добування продуктів з тостера.
- Хліб може зайнятися. Не слід використовувати прилад біля фіранок, а також під ними або поруч з іншими легкозаймистими матеріалами.

Сфера використання

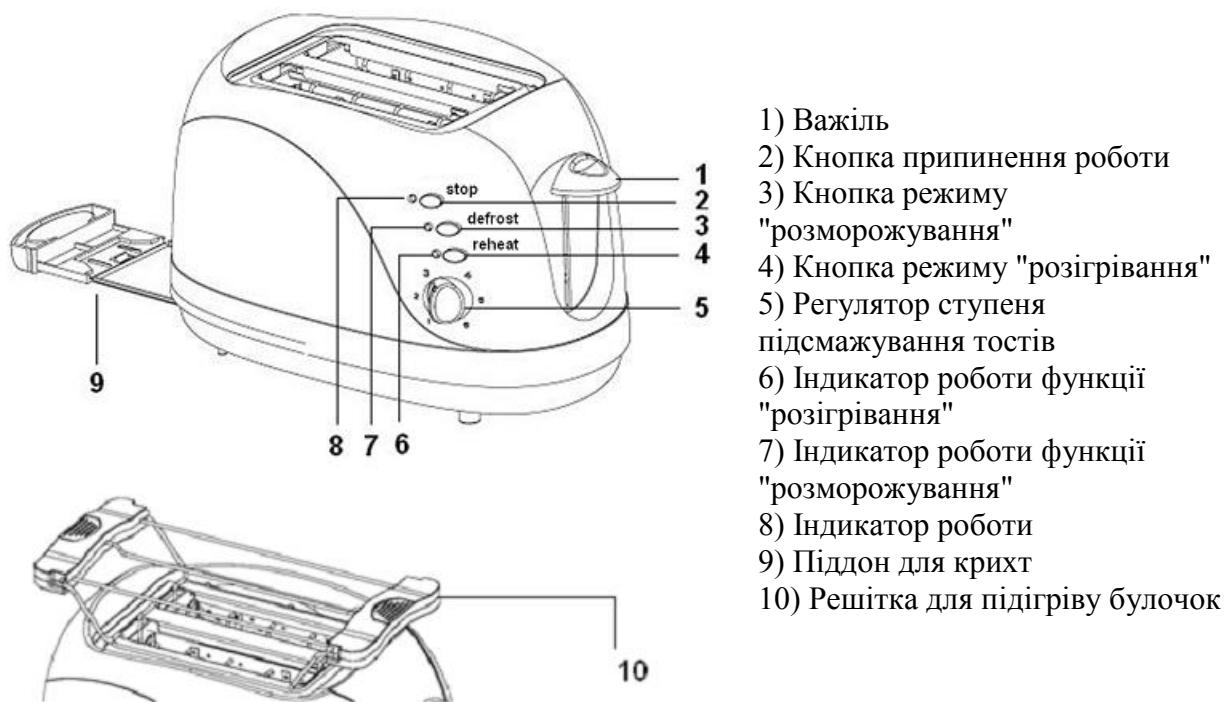
Прилад призначений для побутового та аналогічного застосування відповідно до цієї Інструкції:

у місцях громадського харчування магазинів, офісів та інших місцях роботи;
споживачів готелей та інших місць, призначених для проживання;
у місцях, призначених для ночівлі та сніданку.

Прилад не призначений для промислового використання.

Виробник не несе відповідальності за збитки, що виникли в результаті неправильного або непередбаченого цією інструкцією використання.

Опис приладу



- 1) Важіль
- 2) Кнопка припинення роботи
- 3) Кнопка режиму "розморожування"
- 4) Кнопка режиму "розігрівання"
- 5) Регулятор ступеня підсмажування тостів
- 6) Індикатор роботи функції "розігрівання"
- 7) Індикатор роботи функції "розморожування"
- 8) Індикатор роботи
- 9) Піддон для крихт
- 10) Решітка для підігріву булочок

Комплектація

1. Прилад – 1 шт.
2. Решітка для підігріву булочок – 1 шт.
3. Інструкція користувача – 1 шт.
4. Список сервісних центрів – 1 шт.
5. Гарантійний талон – 1 шт.

Підготовка до роботи та використання

Перед першим використанням

- Видаліть всі пакувальні матеріали

- Перед першим вмиканням тостер варто ретельно очистити (див. розділ "ЧИЩЕННЯ ТА ДОГЛЯД").
- Нічого не завантажуючи в тостер, увімкніть його, встановіть регулятор (5) у максимальне положення.
- Повторіть цю процедуру ще раз. При цьому варто провітрювати приміщення.
- При першому вмиканні нагрівальні елементи можуть видавати специфічний запах і невелику кількість диму. Це не є ознакою несправності.

Експлуатація

- Підключіть тостер до мережі.
- Завантажте підготовлені скибки хліба в отвір для тостів.
- Встановіть бажаний ступінь підсмажування, використовуючи регулятор (5).

Рівень	Ступінь підсмажування	Тип хліба для даного рівня підсмажування
1-3	Розігрівання	Тонкі скибочки
3-5	Середній ступінь підсмажування	Звичайний хліб
5-6	Сильний ступінь підсмажування	Заморожений хліб (розморожування)

- Опустіть важіль (1). Тостер автоматично почне працювати.
- Коли тости приготуються, важіль (1) повернеться у вихідне положення і тостер автоматично вимкнеться.
- Якщо ви хочете перервати процес приготування тостів, натисніть кнопку (2).

Використання режиму «розморожування»:

- Для підсмажування заморожених хлібобулочних виробів після того, як ви опустили важіль (1), натисніть кнопку (3). При цьому засвітиться світловий індикатор роботи.

Використання режиму «розігрівання»:

- При необхідності ви можете розігріти тости, що охолонули.
- Завантажте тости, опустіть важіль (1) і натисніть кнопку (4). При цьому засвітиться індикаторна лампочка.
- В цьому режимі тости можна підігрівати без додаткового підсмажування.

Використання решітки для підігріву булочок (10):

- Зафіксуйте решітку на тостері.
- Покладіть булочки або інші хлібобулочні вироби на підставку.
- Встановіть ступінь підігрівання і опустіть важіль (1).

Смачного Вам!

Чищення та догляд

Чищення приладу:

- Перед чищенням вимкніть Ваш тостер з мережі і дайте йому охолонути.
- Для чищення приладу не користуйтеся абразивними речовинами.

- Ніколи не занурюйте Ваш тостер у воду. Завжди стежте за тим, щоб вода не потрапляла на електричні з'єднання.
- Протирайте прилад ззовні вологою тканиною, потім витирайте насухо.
- Висуньте піддон для збору крихт (9), висипте крихти, встановіть піддон для збору крихт на місце.
- Щоб уникнути ушкодження приладу, ніколи не поміщайте сторонні предмети в отвір для тостів.
- Зберігайте Ваш тостер у прохолодному, сухому місці.

Примітка: По закінченні строку експлуатації електроприлад слід утилізувати. Детальну інформацію з утилізації ви можете отримати у представника місцевих органів влади.

Зберігання

Зберігайте в сухому прохолодному місці в оригінальній упаковці.

Електроприлади слід зберігати в закритому сухому та чистому приміщенні при температурі повітря не вище плюс 40°C та відносній вологості не вище 70% за відсутності навколо пилю, парів кислот та інших речовин, що негативно впливають на матеріали з яких виготовлено електроприлади.

Транспортування

Електроприлади транспортуються всіма видами транспорту відповідно до правил перевезення вантажів, що діють на транспорті конкретного виду. Для перевезення приладу використовуйте оригінальну заводську упаковку.

Під час транспортування приладів, вони не повинні потрапляти під безпосередній вплив атмосферних осадів і агресивних середовищ.

⚠ Щоб уникнути ризику виникнення пожежі, ураження електричним струмом, отримання травм під час використання вашого приладу, а також його поломки, суворо дотримуйтесь основних мір безпеки при роботі з цим приладом, а також загальних вказівок з техніки безпеки при роботі з електроприладами.

Реалізація

Правила реалізації не встановлені.

Вимоги щодо утилізації

Відходи, що утворюються під час утилізації виробів, підлягають обов'язковому збору для подальшої утилізації в установленому порядку та відповідно до чинних вимог і норм галузевої нормативної документації, в тому числі відповідно до СанПиН 2.1.7.1322-03 «Гігієнічні вимоги щодо розміщення і знешкодження відходів виробництва та споживання.»

Пошук та усунення несправностей

Проблема	Можлива причина	Усунення проблеми
Важіль уже не фіксується в нижньому положенні.	Штекер не включена в розетку	Добре вставте вилку в розетку.
	Тостер використовується кілька разів поспіль	Якщо тостер використовується більше 4 разів поспіль, робіть

		перерву на 1 хвилину після кожного використання
Кнопки регулювання ступеня обсмажування, розморожування і підігріву не працюють.	Чи не опущений важіль каретки.	Спочатку слід опустити важіль каретки, а потім натиснути необхідну кнопку. Кнопка вибору ступеня обсмажування не працює, якщо включена
Хліб не піднімається після завершення обсмажування.	Скибочку хліба деформувався.	Підніміть важіль каретки вручну. Використовуйте скибочки хліба правильного розміру
	Використовувався занадто великий або занадто маленький	
	Скибочку хліба занадто товстий	
Тости мають занадто довгий або занадто світлий колір.	Неправильно обрана ступінь обсмажування	Якщо тостер використовується більше 4 разів поспіль, робіть перерву на 1 хвилину після кожного використання
	Тостер використовується кілька разів поспіль	

Технічні характеристики

РЕТ – тостер побутовий електричний торгової марки «Polaris»

Напруга: 220-240 В

Частота: ~50 Гц

Потужність: 750 Вт

Клас захисту - I

Примітка: Внаслідок постійного процесу внесення змін і вдосконалень, між інструкцією і виробом можуть спостерігатися деякі розходження. Виробник сподівається, що користувач зверне на це увагу.

Інформація про сертифікацію



Розрахунковий термін служби виробу: 3 роки

Гарантійний строк: 3 рік від дня покупки

Виробник:

Limited Liability Company TEXTON CORPORATION - Товариство з обмеженою відповідальністю "ТЕКСТОН КОРПОРЕЙШН"

160 Greentree Drive, Suite 101, City Dover, Country of Kent, State of Delaware 19904, United States of America

160 Грінтрі Драйв, Приміщення 101, місто Дувр, округ Кент, Штат Делавер, 19904, Сполучені Штати Америки

ГАРАНТІЙНЕ ЗОБОВ'ЯЗАННЯ

Виріб: Тостер електричний

Модель: **PET 0702L/ PET 0702LB**

Ця гарантія надається виробником на додачу до прав споживача, встановлених чинним законодавством, і жодною мірою не обмежує їх. Ця гарантія діє протягом 36 місяців з дати придбання виробу і забезпечує гарантійне обслуговування виробу у випадку виявлення дефектів, пов'язаних з матеріалами та роботою. У цьому випадку споживач має право, серед іншого, на безкоштовний ремонт виробу. Ця гарантія дійсна при дотриманні наступних умов:

1. Гарантійне зобов'язання поширюється на всі моделі, що випускаються компанією «Textron Corporation LLC» у країнах, де надається гарантійне обслуговування (незалежно від місця покупки).
2. Виріб повинен бути придбаний винятково для особистих побутових потреб. Виріб повинен використовуватися в суворій відповідності до інструкції з експлуатації, з дотриманням правил та вимог безпеки.
3. Зобов'язки виробника за цією гарантією виконуються продавцями - уповноваженими дилерами виробника і офіційними обслуговуючими (сервісними) центрами. Ця гарантія не поширюється на вироби, придбані в продавців, не уповноважених виробником, які самостійно відповідають перед споживачем відповідно до законодавства.
4. Ця гарантія не поширюється на дефекти виробу, що виникли в результаті:
 - Хімічного, механічного та іншого впливу, потрапляння сторонніх предметів, рідин, комах та відходів їх життєдіяльності в середину приладу;
 - Неправильної експлуатації, що полягає у використанні виробу не за його прямим призначенням, а також встановлення та експлуатації виробу з порушенням правил і вимог техніки безпеки;
 - Зношення деталей оздоблення, ламп, батарей, захисних екранів, накопичувачів сміття, ременів, щіток та інших деталей з обмеженим строком використання;
 - Ремонту виробу, здійсненого особами або фірмами, що не є авторизованими сервісними центрами*;
5. Ця гарантія дійсна по пред'явленню разом з оригіналом справжнього талона, оригіналом товарного чека, виданого продавцем, і виробу, у якому виявлені дефекти.
6. Ця гарантія дійсна тільки для виробів, що використовуються для особистих побутових потреб, і не поширюється на вироби, які використовуються для комерційних, промислових або професійних цілей.

З усіх питань гарантійного обслуговування виробів POLARIS звертайтеся до Вашого місцевого офіційного продавця POLARIS.

**Адреси авторизованих обслуговуючих центрів на сайті Компанії: www.polar.ru*

Электрлік тостер
POLARIS
Моделі PET 0702L/ PET 0702LB

Пайдалану жөніндегі нұсқаулық

POLARIS сауда белгісімен шығатын өнімді таңдағаныңыз үшін алғыс білдіреміз. Біздің бұйымдар сапа, функционалдық және дизайнға қойылатын жоғары талаптарға сәйкес жасалған. Біздің фирмадан жаңа бұйым алғаныңызға риза болатыныңызға сенімдіміз.

Құралды пайдаланбас бұрын осы нұсқаулықпен мұқият танысыңыз, онда Сіздің қауіпсіздігіңізге қатысты маңызды ақпарат бар, сондай-ақ, құралды дұрыс пайдалану мен күтуге қатысты кеңестер берілген.

Нұсқаулықты кепілдік талонымен, кассалық чекпен бірге, мүмкіндігінше, картон қорапта және орама материалымен бірге сақтаңыз.

Мазмұны

Қауіпсіздік жөніндегі жалпы нұсқаулар	17
Осы құралдың қауіпсіздігі жөніндегі арнайы нұсқаулар.....	19
Пайдалану саласы	19
Құралдың сипаттамасы	19
Жинақталуы.....	20
Жұмысқа дайындау және пайдалану.....	20
Тазарту және күтім.....	21
Сақтау жөніндегі шарт	21
Тасымалдау жөніндегі шарт.....	21
Қалдықтарды кәдеге жарату жөніндегі талаптар.....	22
Ақауларды іздестіру және оларды жою тәсілдері	22
Техникалық сипаттамасы	22
Сертификаттау туралы ақпарат	23
Кепілдік міндеттеме.....	24

Қауіпсіздік жөніндегі жалпы нұсқаулар

- Құралды тек мақсаты бойынша ғана пайдалану керек.
- Құралды пайдалануды бастамас бұрын пайдалану бойынша нұсқаулықпен мұқият танысыңыз.
- Әр жолы құралды қоспас бұрын оны қарап шығыңыз. Құралдың және желілік сымның ақауы болса, құралды розеткаға қосуға мүлдем болмайды.
- Құрал мен желілік сым ыстық ауаның тікелей күн көзіне және ылғалға ұшырамайтындай етіп, сақталуы керек.

- Жұмыс істеп тұрған құралды бақылаусыз қалдырмаңыз! Егер Сіз құралды пайдалануды жалғастырмасаңыз, онда оны әрдайым сөндіріп қойыңыз.
- Құралды балалардың қолы жетпейтін жерде сақтаңыз. Балалардың құралмен ойнауына жол бермеңіз.
- Аталмыш құрал құралды қолдануға қатысты қауіпсіздіктері үшін жауап беретін тұлғаның нұсқаулығы жүргізілген немесе қадағалау жүзеге асырылған кездерді есепке алмағанда, білімі мен тәжірибесі жоқ немесе жүйке жүйесінде немесе психикалық, физикалық ауытқулары бар тұлғалардың (балаларды қоса алғанда) қолдануына арналмаған.
Балалардың құралмен ойнауына жол бермеу үшін оларды қадағалап отырыңыз.
- **Назар аударыңыз! Құралды ванна, шұңғылша немесе сумен толтырылған басқа ыдыстардың қасында пайдалануға болмайды.**
- Құралды суға немесе басқа сұйықтыққа салуға мүлдем болмайды. Құралды ыдысжуғыш машинада жууға болмайды. Ылғал қолмен құралды ұстауға болмайды. Құрал дымқылданса, бірден желіден ажыратыңыз.
- Құрал суға түсіп кеткен жағдайда, оны бірден желіден ажыратыңыз. Және бұл кезде қолды суға малуға болмайды. Құралды екінші мәрте пайдаланудың алдында оны білікті маман тексеріп шығуы керек.
- Құралды тек қана ауыспалы ток көзіне ғана қосыңыз (~). Қоспас бұрын, құралдың желіде қолданылатын кернеуге арналғанына көз жеткізіңіз.
- Құралды тек қана жерге тұйықталған желіге ғана қосады. Сіздің қауіпсіздігіңізді қамтамасыз ету үшін жерге тұйықтау бекітілген электротехникалық нормаларға сәйкес келуі тиіс. Қоректендірудің стандартты емес көздерін немесе қосу құрылғыларын пайдалануға болмайды.
- Құралды желіге қоспас бұрын, оның сөніп тұрғанына көз жеткізіңіз.
- **Кез келген ақау бола тұра құралды іске қосу Сізді кепілдікті қызмет көрсету құқығынан айырады.**
- Құралды желіге қоспас бұрын, оның «ӨШПРУ» белгісінде тұрғанына көз жеткізіңіз.
- Құралды құрғақ бөлмежайда қолданыңыз. Құралды бөлмежайдан тысқары жерде пайдаланбаңыз! Құралдың сүйір бұрыштарға соғылуынан сақтаңыз. Пайдаланып болғаннан кейін, тазартқанда немесе құрал сынып қалса әрдайым желіден ажыратыңыз.
- Құралды желілік сымнан ұстап тасымалдауға болмайды. Сондай-ақ, желілік сымнан ұстап желіден ажыратуға тиым салынады. Құралды желіден ажыратқанда штепсель ашасынан ұстаңыз.
- Жинағына кірмейтін қосымша аксессуарларды пайдалану Сізді кепілдікті қызмет көрсету құқығынан айырады.
- Пайдаланып болғаннан кейін, электрмен қоректендіру сымын құралды айналдыра орауға болмайды, себебі, уақыт өте келе бұл сымның үзілуіне әкеп соғуы мүмкін. Қашанда сақтау үшін сымды жақсылап тарқатыңыз.
- Сымды тек қана білікті мамандар – қызмет көрсету орталығының қызметкерлері ғана ауыстыра алады. Біліктілігі жоқ тұлға тарапынан жасалған жөндеу қолданушыны қауіп-қатерге ұшыратуы мүмкін.
- Құралды өз бетіңізбен жөндеуге болмайды. Жөндеуді қызмет көрсету орталығының білікті мамандары ғана жүзеге асыруы керек.
- Құралды жөндеу үшін тек қана түпнұсқа қосалқы бөлшектер пайдаланылады.
- Пайдалану мерзімі аяқталғаннан кейін құрылғыны басқа да тұрмыстық қалдықтармен бірге тастамай, жоятын ресми орынға өткізіңіз.
- Сөйтіп, Сіз қоршаған ортаны сақтауға көмектесесіз.

Осы құралдың қауіпсіздігі жөніндегі арнайы нұсқаулар

- Тостер нанды және нан-тоқаш өнімдерін қызартуға арналған.
Назар аударыңыз! Тым ұзақ уақыттай өндегенде нан кітірлектері тұтанып кетуі мүмкін
- Қосылған құралды қараусыз қалдырмаңыз.
- Қысқа тұйықталуға және тұтануына жол бермес үшін тостерге тым үлкен кесілген нан тілімдерін салмаңыз және оларды фольгаға орамаңыз.
- Абай болыңыз, өйткені жұмыс кезінде құралдың метал бөліктері қатты қызады.
- Тостарды дайындау кезінде ешқашан да құралды жаппаңыз.
- Құралды тегіс орнықты қабатқа қойыңыз.
- Тостерден өнімдерді алу үшін өткір заттарды қолданбаңыз.
- Нан тұтанып кетуі мүмкін. Құралды перденің қасында, сондай-ақ, перденің астында және тез тұтанатын материалдардың қасында пайдалануға болмайды.

Пайдалану саласы

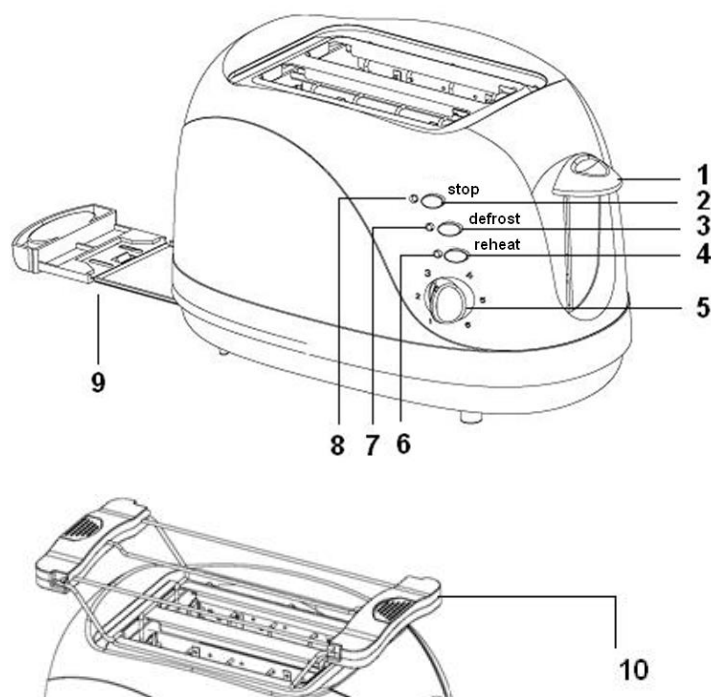
Құрал тұрмыста және ұқсас жағдайларда пайдалануға арналған:

- қоғамдық тамақтану жерлерінде, дүкендерде, кеңселерде және басқа да жұмыс орындарында;
- фермерлік шаруашылықтарда;
- тұтынушылық қонақ үйлерде, отельдерде және басқа да тұруға арналған жерлерде;
- түнеуге және таңғы асты ішуге арналған жерлерде;

Құралды өнеркәсіптік мақсатта пайдалануға болмайды.

Өндіруші осы нұсқауда қарастырылмаған немесе дұрыс пайдаланбаған жағдайдың нәтижесінде туындаған залал үшін жауапты емес.

Құралдың сипаттамасы



1) Ііні

- 2) Жұмысты тоқтату тетігі
- 3) «Мұздан еріту» режимінің тетігі
- 4) «Жылыту» режимінің тетігі
- 5) Тостарды қыздыру дәрежесін реттегіш
- 6) «Жылыту» функциясы жұмысының индикаторы
- 7) «Мұздан еріту» функциясы жұмысының индикаторы
- 8) Жұмыс индикаторы
- 9) Үгітінділерге арналған түпқояр
- 10) Тоқаштарды жылытуға арналған торша

Жинақталуы

Құрал – 1 дана

Тоқаштарды жылытуға арналған торша – 1 дана

Пайдалану жөніндегі нұсқау – 1 дана

Қызмет көрсету орталықтарының тізімі – 1 дана

Кепілдік талон – 1 дана

Жұмысқа дайындау және пайдалану

Алғаш пайдаланар алдында

- Тостерден орама материалды алыңыз.
- Құралды алғаш қосар алдында тостерді мұқият тазартыңыз («ТАЗАРТУ ЖӘНЕ КҮТУ» тарауын қараңыз).
- Тостерге ештеңе салмай қосыңыз, реттегішті (5) максималды күйге келтіріңіз.
- Осы әрекеттерді тағы бір рет қайталаңыз. Және бұл кезде бөлмені желдету қажет.
- Құралды алғаш рет қосқанда қыздыратын элементтерден ерекше иіс және аздаған түтін шығуы мүмкін. Бұл ақаулықтың белгісі емес.

Пайдалану

- Тостерді желіге қосыңыз.
- Дайындап қойған нан тілімдерін тостарға арналған саңылауға салыңыз.
- Реттегіш (5) арқылы қыздырудың қажетті дәрежесін орнатыңыз.

Деңгей	Қыздыру дәрежесі	Қыздырудың бұл деңгейіне арналған нанның түрі
1-3	Жылыту	Жұқа тілімдер
3-5	Қыздырудың орташа дәрежесі	Әдеттегі нан
5-6	Қыздырудың қатты дәрежесі	Мұздатылған нан (мұзынан еріту)

- Иінді (1) түсіріңіз. Тостер автоматты түрде жұмысын бастайды.
- Тостар дайындалып жатқанда, иін (1) бастапқы орнына келіп, тостер автоматты түрде сөнеді.
- Егер сіз тостарды дайындау барысын тоқтатқыңыз келсе, тетікті (2) басыңыз.

«Мұзынан еріту» режимін қолдану:

- Мұздатылған нан-тоқаш өнімдерін қыздыру үшін, иінді (1) төмен түсіргеннен кейін, тетікті (3) басыңыз. Бұл кезде жұмыстың жарық индикаторы жанады.

«Жылыту» режимін қолдану:

- Қажет кезде суып қалған тостарды жылыта аласыз.
- Тостарды салып, иінді (1) төмен түсіріп, тетікті (4) басыңыз. Бұл кезде индикаторлы шам жанады.
- Бұл режимде тостарды қосымша қыздырусыз жылытуға болады.

Тоқаштарды жылытуға арналған торшаны қолдану (10):

- Тостерге торшаны бекітіңіз.
- Тоқаштарды немесе басқа нан-тоқаш өнімдерін түпқоярға салыңыз.
- Жылыту дәрежесін бекітіп, иінді (1) түсіріңіз.

Асыңыз дәмді болсын!

Тазарту және күту

- Тазартар алдында тостерді желіден ажыратып, суытыңыз.
- Құралды тазарту үшін абразивты заттарды пайдаланбаңыз.
- Тостерге ешқашан су құймаңыз. Судың электр қосылыстарына тиіп кетпейін әрдайым қадағалаңыз.
- Құралдың сыртын дымқыл шүберекпен сүртіңіз, содан кейін құрғатып сүртіңіз.
- Үгітінділерді жинауға арналған түпқоярды (9) шығарып, үгітінділерді алыңыз, үгінділерді жинауға арналған түпқоярды орнына қойыңыз.
- Құралдың ақаулануына жол бермес үшін ешқашан бөгде заттарды тостардың саңылауына салмаңыз.
- Тостерді салқын, құрғақ жерде сақтаңыз.

Ескертпе: Пайдалану мерзімі аяқталғаннан кейін құралды жою қажет.
Нақты ақпаратты Сіз жергілікті билік органының өкілінен ала аласыз.

Сақтау жөніндегі шарт

Электр құралдар қоршаған ауа температурасы плюс 40°C -тан аспайтын және салыстырмалы ылғалдығы 70%-дан жоғары емес, қышқылды және электрлі құралдар материалдарына теріс әсер ететін өзге де будың, шаңның болмауы жағдайында жабық, құрғақ әрі таза бөлмежайда сақталуы тиіс.

Тасымалдау жөніндегі шарт

Электрлі құралдарды нақты бір көлік түрінде әрекет ететін жүкті тасымалдау ережелеріне сәйкес жабық көлік құралдарының кез келген түрінде тасымалдайды. Құралды тасымалдау барысында түпнұсқалық зауыттық ораманы пайдаланыңыз.
Құралдарды тасымалдау барысында оларды тікелей атмосфералық жауынның түсуінен, агрессивті ортадан сақтау қажет.



Өрттің пайда болуын алдын-алу, электр тогымен зақымданбау, құралды пайдалану барысында жарақаттан сақтанып, оны бүлдірмеу үшін құралды қолдану барысында қауіпсіздіктің негізгі шараларын, сондай-ақ электр құрылғыларымен жұмыс атқару барысында қауіпсіздік бойынша жалпы нұсқауларды қатаң түрде қадағалаңыз.

Тауарды өткізу

Тауарды өткізу ережелері белгіленген емес

Қалдықтарды кәдеге жарату жөніндегі талаптар

Бұйымды кәдеге жарату барысында пайда болатын қалдықтар белгіленген тәртіппен және салалық нормативті құжаттар, соның ішінде «Өндіріс пен тұтыну қалдықтарын орналастыру мен залалсыздандыру бойынша гигиеналық талаптар» Санитарлық ережелер мен нормаларға 2.1.7.1322-03 сәйкес кәдеге жарату үшін міндетті түрде жиналуы тиіс.

Ақауларды іздестіру және оларды жою тәсілдері

Проблема	Ықтимал себебі	Мәселелерді шешу
Тұтқасы тіркелген жоқ, төмен позиция.	Аша электр желісіне қосылмаған	Ал қабырға розеткасына. Тостер қатарынан бірнеше рет қолданылады.
	Тостер бірнеше рет қолданылады	Тостер қатарынан 4 еседен астам пайдаланылатын болса, не істеу әр пайдаланғаннан кейін 1 минут үзіліс
Басқару түймелері Күйдіру дәрежесі, және еру жылыту жұмыс істемейді.	Каретка тұтқаны ұмытпаңыз.	Біріншіден, сіз каретка тұтқасын төмендетіңіз, содан кейін басу керек Қалаған түймесін басыңыз. қосылған болса, түймесін қуыру дәрежесі жұмыс істемейді параметрін таңдаңыз
Нан кейін көтеріледі емес қуыру аяқталды.	Тілім нан деформацияланған.	Қолмен каретка тұтқасын көтеріңіз. Нан кесектерін дұрыс өлшемін пайдаланыңыз
	Тым үлкен немесе тым кішкентай пайдаланыңыз	
	Бір тілім нан тым қалың	
Тосттар тым тым ұзақ немесе ақшыл түсті.	Қызартып туралы дұрыс таңдалған дәрежесі	Тостер қатарынан 4 еседен астам пайдаланылатын болса, не істеу әр пайдаланғаннан кейін 1 минут үзіліс
	Тостер бірнеше рет қолданылады	

Техникалық сипаттамасы

PET - POLARIS сауда белгісінің тұрмыстық электрлік тостері

Кернеу: 220 – 240 В

Жиілік: ~50 Гц

Қуаты: 750 Вт

Қорғаныс жіктелімі – I

Ескертпе: Өзгерістер мен жетілдіруді енгізудің ұдайы үрдісінің орын алуынан, нұсқаулық пен бұйымның арасында қандай да бір айырмашылық байқалуы мүмкін. Өндіруші, тұтынушының бұған назар аударатынына үлкен үміт артады.

Сертификаттау туралы ақпарат

Құрал РФ нормативті құжаттарына сәйкестікке сертификатталған.



Бұйымның есептік жарамдылық мерзімі: 3 жыл

Кепілдік мерзімі: сатып алғаннан бастап 3 жыл

Өндіруші:

Limited Liability Company TEXTON CORPORATION - Жауапкершілігі шектеулі қоғам
"ТЕКСТОН КОРПОРЕЙШН"

160 Greentree Drive, Suite 101, City Dover, Country of Kent, State of Delaware 19904, United States of America

160 Гринтри Драйв, 101 бөлмежайы, Дувр қаласы, Кент округі, Делавэр Штаты, 19904, Америка Құрама Штаттары.

КЕПІЛДІК МІНДЕТТЕМЕ

Бұйым: Электрлік тостер

Моделі: PET 0702L/ PET 0702LB

Бұл кепілдік әрекеттегі заңдылықпен бекітілген тұтынушының құқығына қосымша ретінде өндірушімен берілген, және тұтынушының құқығын еш шектемейді.

Бұл кепілдік бұйымды сатып алған күннен 36 ай бойына әрекетте болады, және материалдар мен жұмыс істеуіне байланысты ақаулар табылған жағдайда кепілдік қызмет көрсетуді білдіреді. Бұл жағдайда тұтынушы басқасын қоса алғанда, бұйымды тегін жөндетуге құқықты. Бұл кепілдік келесі шарттарды сақтағанда, жарамды:

1. Кепілдік міндеттеме «Texton Corporation LLC» компаниясы шығаратын барлық үлгілерге, кепілдік қызмет көрсетілетін елдердің барлығында жарамды (сатып алған жеріне қарамастан).
2. Бұйым тек қана тұрмыстық қажеттіліктерге пайдалану үшін сатып алынуы тиіс. Бұйым пайдалану бойынша нұсқаулыққа, қауіпсіздік бойынша ережелер мен талаптарды сақтай отырып, пайдаланылуы тиіс.
3. Өндірушінің міндеттемесін осы кепілдік бойынша сатушылар – өндірушінің уәкілетті дилерлері және ресми қызмет көрсететін (сервис) орталықтары орындайды. Бұл кепілдік өндіруші құзырлық бермеген сатушылардан сатып алынған бұйымдарға таралмайды, олар тұтынушы алдында заңға сәйкес, өздігінен жауап береді.
4. Бұл кепілдік келесі жәйттердің нәтижесінде пайда болған ақауларды жөндеуге таралмайды:
 - Химиялық, механикалық немесе өзге де әсер ететін, бөгде сұйықтық заттардың немесе құрт -құмырсқа мен бұйымның ішіне түсіп кетуі;
 - Бұйымды тікелей мақсаты бойынша емес, дұрыс пайдаланбағанда, жинаққа кірмейтін, қосымша аксессуарларды пайдаланғанда, сондай-ақ, бұйымды техника қауіпсіздігі ережелері мен талаптарын бұза отырып, орнатқанда және пайдаланғанда;
 - Жарамдылық мерзімі шектеулі әрлеу бөлшектері, шам, батареялар, қорғаныс экрандары, қоқыс жинақтауыштар, белдіктер, қылшақтар тозғанда;
 - Авторланған қызмет көрсету орталықтары болып табылмайтын*, тұлғалар немесе фирмалар өндірген бұйымдардың жөндеуі;
5. Осы талонның түпнұсқасымен, сатушы берген тауарлы чектің түпнұсқасымен және ақау табылған бұйыммен бірге көрсеткенде ғана жарамды болмақ.
6. Бұл кепілдік тек қана жеке тұрмыстық қажеттілік үшін пайдаланылатын бұйымдарға ғана жарамды, және коммерциялық, өнеркәсіптік немесе кәсіби мақсатта қолданылатын бұйымдарға таралмайды.

POLARIS бұйымдарына кепілдік қызмет көрсету мәселелері бойынша Өзіңіздің жергілікті POLARIS ресми сатушыңызға хабарласыңыз.

* Авторланған қызмет көрсету орталықтарының мекен-жайлары Компания сайтында: www.polar.ru