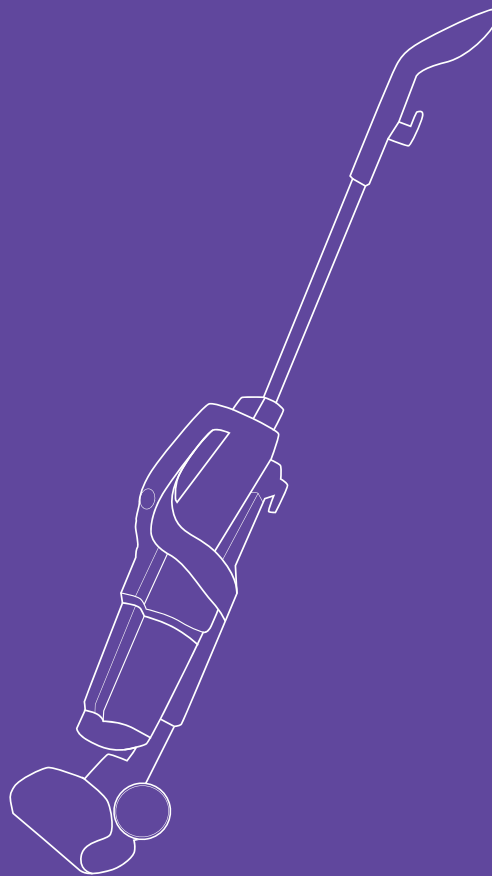


**Надо убраться?  
Один момент!**



**Вертикальный  
пылесос КТ-587**

Если у вас возникнут трудности с использованием нашей техники, перед обращением в магазин просим позвонить на горячую линию Kitfort:

**8-800-775-56-87**

(пн-пт с 9:30 до 17:30 по московскому времени)

**[info@kitfort.ru](mailto:info@kitfort.ru)**

Мы расскажем про особенности работы прибора и проконсультируем по любым другим вопросам

## Содержание

Общие сведения.....	4
Комплектация .....	4
Устройство вертикального пылесоса.....	5
Подготовка к работе и использование .....	6
Чистка и обслуживание пылесоса .....	9
Уход и хранение.....	10
Устранение неполадок .....	11
Технические характеристики .....	12
Меры предосторожности.....	13

## Общие сведения

Вертикальный пылесос Kitfort КТ-587 удобен при локальной и генеральной уборке. Он компактен, всегда под рукой и готов к работе, а при желании он легко превращается в ручной пылесос. Утомительная уборка превращается в легкое и увлекательное занятие, а время уборки сокращается вдвое.

В комплекте к пылесосу идет насадка «2 в 1», которая поможет вам вычистить щели, углы, а также ковровые покрытия. Пылесос оборудован современным циклонным фильтром, обеспечивающим хорошую очистку, при этом сила всасывания не зависит от наполненности пылесборника. Контейнер пылесборника легко отстегивается одним нажатием кнопки. Внутри пылесборника находится фильтр тонкой очистки, который можно вынуть и промыть водой. Также пылесос оснащен выходным поролоновым фильтром, который уменьшает выброс пыли обратно в воздух.

### Компактность и удобство

Пылесос имеет функцию вертикальной парковки и занимает мало места при хранении, а во время работы может легко вписаться в узкий коридор или комнату, заполненную различными предметами. Для владельцев небольших квартир, которые сталкиваются с проблемой, где же хранить пылесос, приобретение вертикальной модели с вытянутой вверх конструкцией будет оптимальным вариантом.

Вертикальный пылесос хорошо подходит для оперативной уборки, например, рассыпанных крошек или песка от обуви в коридоре. На ручке пылесоса имеются специальные держатели для удобного хранения шнура. Под верхним держателем есть крючок для более удобного размещения шнура во время уборки.

### Область применения пылесоса

Конструкция «2 в 1» предусматривает наличие ручного пылесоса, который удобно использовать отдельно. Ручным пылесосом можно пропылесосить углы и плинтусы, обивку мебели, пыль со шкафов (куда обычным пылесосом очень трудно дотянуться из-за ограниченной длины шланга), шкафчики на кухне или в гостиной и книжные полки.

## Комплектация

1. Пылесос с установленными пылесборником и фильтрами — 1 шт.
2. Напольная щетка — 1 шт.
3. Насадка «2 в 1» — 1 шт.
4. Переходник — 1 шт.
5. Руководство по эксплуатации — 1 шт.
6. Гарантийный талон — 1 шт.
7. Коллекционный магнит — 1 шт.\*  
\*опционально.

## Устройство вертикального пылесоса



Насадка «2 в 1» и переходник



Насадка «2 в 1» с выдвинутой ворсовой частью



**Кнопка включения** расположенная на ручке пылесоса может быть установлена в положения «I» — «Включено» и «O» — «Выключено».

При помощи насадки «2 в 1» вы можете пропылесосить углы, плинтусы и другие труднодоступные места. Ворсовая часть щетки подходит для чистки ковров и ковровых поверхностей, чистки обивки мягкой мебели и сбора мелкого сыпучего мусора с неровных поверхностей. Ворс щетки способствует лучшей очистке и не царапает поверхность.

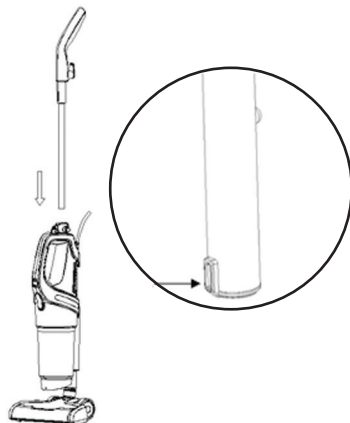
## Подготовка к работе и использование

### Подготовка к работе

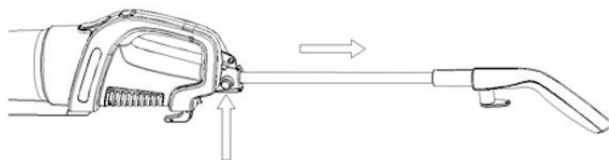
Расправьте шнур. Подготовьте рабочую поверхность к работе с пылесосом. Уберите предметы и провода, которые пылесос может засосать.

### Установка удлинительной трубки

Вставьте удлинительную трубку в разъем на корпусе моторного блока рукояткой назад до щелчка, чтобы совпали пазы.



Чтобы отсоединить удлинительную трубку нажмите на кнопку отсоединения удлинительной трубки и потяните трубку вверх, прилагая небольшое усилие.

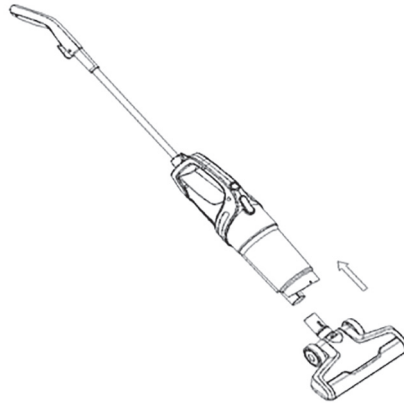


### Установка пылесборника

Установите фильтр тонкой очистки в пылесборник так, чтобы прямоугольной выступ на фильтре совпал с прямоугольным выступом на пылесборнике. Подсоедините пылесборник к корпусу моторного блока так, чтобы пазы фиксатора и пылесборника совпали. Зафиксируйте пылесборник до щелчка.

### Установка напольной щетки и насадки «2 в 1»

Вставьте напольную щетку во всасывающее отверстие пылесборника до упора так, чтобы совпали пазы. Чтобы отсоединить напольную щетку, наступите на нее и потяните корпус пылесоса вверх.



Для установки насадки «2 в 1» подсоедините к ней сначала переходник, затем вставьте его во всасывающее отверстие пылесборника. Чтобы отсоединить насадку «2 в 1», возьмитесь за нее и потяните, прилагая небольшое усилие. Для уборки ковровых покрытий выдвиньте ворсовую часть насадки, повернув ее в сторону указывающей стрелки.



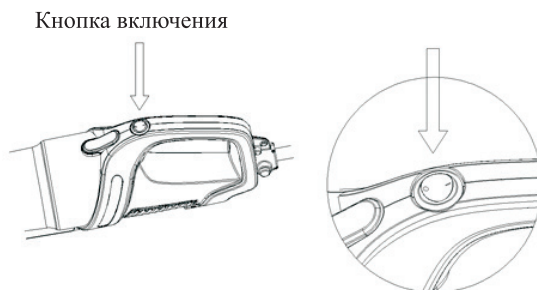
### Использование

Перед использованием убедитесь, что фильтры, пылесборник и насадки установлены правильно. Вставьте удлинительную трубку в пылесос. Выберите подходящий аксессуар (насадка «2 в 1» или напольная щетка) и вставьте его во всасывающее отверстие пылесборника.

Наступите на щетку для пола и отклоните пылесос на себя, чтобы вывести его из режима вертикальной парковки.

Кнопка включения имеет два положения:

- Нажмите на сторону «I», чтобы включить пылесос.
- Нажмите на сторону «O», чтобы прекратить работу пылесоса.



Переведите кнопку включения в положение «I» и приступайте к уборке.

Под держателем есть крючок для более удобного размещения шнура во время уборки. Просто проденьте шнур в крючок и расположите шнур во время уборки с правой стороны, если вы правша или с левой стороны, если вы левша.

По окончании использования устройства обмотайте шнур питания вокруг держателей сетевого шнура для более удобного хранения.



### Внимание!

- Будьте аккуратны и не наступайте на сетевой шнур, а также не допускайте рывков. В противном случае можно поломать крючок или розетку, к которой будет подключен пылесос.
- Не всасывайте пылесосом жидкости.



### Примечание

- Функция вертикальной парковки позволяет оставлять пылесос без опоры, но из-за особенностей конструкции при легком толчке пылесос может упасть. Не роняйте пылесос на пол. Из-за ударов об пол внутренние части пылесоса могут повредиться, а также может треснуть рукоятка.

### Использование ручного пылесоса

Отсоедините удлинительную трубку от корпуса пылесоса и снимите напольную щетку. Установите переходник для насадки и насадку «2 в 1». Использовать ручной пылесос можно и без насадки, но с насадкой процесс работы упростится.

Возьмитесь за ручку пылесоса и убирайте поверхности, которые было неудобно пылесосить из-за высоты пылесоса или ширины напольной щетки. Такой конструкцией пылесоса удобно собирать крошки со стола, пыль с верхних полок или узких частей квартиры.

## Чистка и обслуживание пылесоса

Протирайте корпус сухой или влажной тряпкой.

Перед чисткой пылесоса отключите его от сети электропитания.

### Замена и очистка пылезащитного фильтра

Чтобы собранная в пылесборник пыль не осталась на чистых поверхностях, все действия с пылесборником и фильтрами лучше производить над мусорной корзиной.

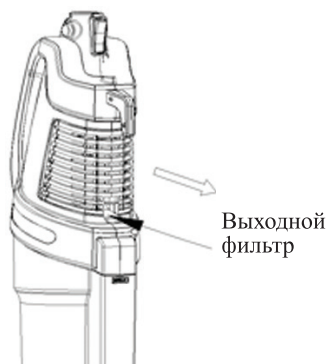
Для исправной работы пылесоса удаляйте из пылесборника скопившиеся грязь и мусор. Очищайте фильтр тонкой очистки после каждой уборки.

1. Чтобы отсоединить пылесборник нажмите кнопку фиксации пылесборника и снимите его с корпуса моторного блока.



2. Извлеките фильтр тонкой очистки, потянув его вверх. Он не фиксируется никакими зажимами на пылесборнике, а просто плотно прижат к нему.

3. Вытряхните всю скопившуюся пыль из пылесборника и фильтра тонкой очистки. При необходимости промойте фильтр тонкой очистки и пылесборник в холодной воде, а затем дайте им высохнуть на воздухе. Прежде чем поместить фильтр тонкой очистки обратно в пылесборник, убедитесь, что он полностью высох. Не используйте для сушки фен.
4. Поместите фильтр тонкой очистки в пылесборник.
5. Установите пылесборник на корпус моторного блока.
6. Периодически открывайте крышку выходного фильтра и очищайте его от пыли (в зависимости от использования), чтобы обеспечить максимальную производительность устройства. Выходной фильтр рассчитан на весь срок службы пылесоса. При необходимости выходной фильтр можно промывать в воде.



Никогда не используйте пылесос без установленных фильтров. Убедитесь, что они установлены плотно.

## Уход и хранение

Храните пылесос в сухом и прохладном месте, недоступном для детей.

Перед хранением пылесоса очистите пылесборник и фильтр и тщательно просушите.

Пылесос может храниться:

- в вертикальном положении (пылесос имеет функцию вертикальной парковки);
- с отсоединенной ручкой на полке или в шкафу.

Для более удобного хранения пылесоса вы можете наматывать шнур на держатели сетевого шнура. Не наматывайте шнур слишком туго, чтобы случайно его не деформировать. Верхний держатель поворачивается на 360 градусов для более удобного разматывания шнура. При этом не нужно разматывать каждый намотанный круг шнура. Достаточно просто опустить верхний держатель вниз и снять шнур.

При длительном хранении упакуйте пылесос в пакет или коробку, чтобы на него не оседала пыль. При хранении избегайте попадания прямых солнечных лучей на устройство.

## Устранение неполадок

### Пылесос не работает

Возможная причина	Решение
Устройство не подключено к сети	Подключите устройство к сети
Нет питания в сети	Подключите устройство к работающей розетке
При перегреве мотора сработал термостат и отключил пылесос	Подождите 30–60 минут и снова включите пылесос. Во время работы мотор охлаждается воздухом, который засасывает пылесос. Если поток воздуха уменьшается, мотор может перегреться. Чтобы избежать этого, вовремя очищайте пылесборник и фильтр, не допускайте засора воздухозаборного отверстия
При перегреве термостат не сработал и перегорел предохранитель	Обратитесь в сервисный центр

### Слабая сила всасывания

Возможная причина	Решение
Пылесборник переполнен	Очистите пылесборник
Фильтры нуждаются в очистке или замене	Снимите фильтры и проверьте силу всасывания. Если без фильтров сила всасывания больше, то проблема в фильтре. Очистите или замените фильтр
Забился всасывающий канал в щетке	Прочистите всасывающий канал и напольную щетку

### Пыль высыпается из пылесоса

Возможная причина	Решение
Всасывающий канал заблокирован	Проверьте всасывающий канал в пылесборнике и насадках
Пылесборник переполнен	Очистите пылесборник
Пылесборник или фильтры установлены неправильно	Установите правильно пылесборник и фильтры



### Посторонний запах из пылесоса при работе

Возможная причина	Решение
Пахнет содержимое пылесборника	Очистите пылесборник
Пылесборник поставили на хранение с неочищенным фильтром	Помойте фильтр
Установлены влажные фильтры в пылесос	Поменяйте фильтры на новые
Во время работы пылесос засосал пахучее вещество	Помойте фильтры и пылесборник

### Пылесос падает

Возможная причина	Решение
Из-за особенностей конструкции вертикальный пылесос может упасть во время нахождения в вертикальной парковке, если его нечаянно задеть	Не роняйте пылесос на пол. Из-за ударов о пол внутренние части пылесоса могут повредиться, а также может треснуть рукоятка

Если ваша ситуация не отображена выше, пишите нам на адрес [info@kitfort.ru](mailto:info@kitfort.ru), приложив фотографии или видеофайлы, фиксирующие вашу проблему. Пришлите также фотографию наклейки с серийным номером, расположенную на дне или на задней части корпуса устройства.

По вопросам приобретения расходных материалов или аксессуаров пишите нам на [info@kitfort.ru](mailto:info@kitfort.ru).

## Технические характеристики

1. Напряжение: 230 В, 50 Гц
2. Мощность: 600 Вт
3. Емкость пылесборника: 1 л
4. Длина сетевого шнура: 5 м
5. Уровень шума:  $\leq 75$  дБ
6. Класс защиты от поражения электрическим током: II
7. Размер устройства: 250 × 150 × 1100 мм
8. Размер упаковки: 620 × 160 × 200 мм
9. Вес нетто: 2,2 кг
10. Вес брутто: 2,4 кг

Срок службы: 2 года  
Срок гарантии: 1 год  
Товар сертифицирован



Производитель: Сучжоу Кинбоу Илектрик Эплаенс Ко, Лтд. Флор 2, Билдинг 2, №355, Пуша Роуд, Линьху Таун, Учжун Дистрикт, Сучжоу, Китай

Импортер: ООО «Аэро-Трейд». 197022, г. Санкт-Петербург, Инструментальная ул., д. 3, лит. Х, офис 1.

Страна происхождения: Китай.

Уполномоченная организация для принятия претензий на территории РФ: ООО «Аэро-Трейд». 197022, г. Санкт-Петербург, Инструментальная ул., д. 3, лит. Х, офис 1.

Горячая линия производителя: 8-800-775-56-87 (пн-пт с 9:30 до 17:30 по московскому времени), [info@kitfort.ru](mailto:info@kitfort.ru)

Адреса сервисных центров вы можете узнать у оператора горячей линии или на сайте [kitfort.ru](http://kitfort.ru)

Требуется особая утилизация. Во избежание нанесения вреда окружающей среде необходимо отделить данный объект от обычных отходов и утилизировать его наиболее безопасным способом, например, сдать в специальные места по утилизации.

Месяц и год изготовления указаны на нижней стороне упаковочной коробки.

Производитель имеет право на внесение изменений в дизайн, комплектацию, а также в технические характеристики изделия в ходе совершенствования своей продукции без дополнительного уведомления об этих изменениях.

### **Условия гарантии**

Падение силы всасывания из-за засорения пылесборника или фильтров пылесоса не является гарантийным случаем. Очистка пылесборника и фильтров — это необходимая операция, которую следует проводить регулярно и самостоятельно, как это указано в главе «Чистка и обслуживание пылесоса».

Механическое повреждение корпуса, аксессуаров или составных частей устройства не является гарантийным случаем.

## **Меры предосторожности**

Пожалуйста, внимательно прочтите инструкцию по эксплуатации. Обратите особое внимание на меры предосторожности. Всегда держите инструкцию под рукой.

1. Устройство предназначено для использования в бытовых условиях и может применяться в квартирах, загородных домах, гостиничных номерах, офисах и других подобных местах для непромышленной и некоммерческой эксплуатации.
2. Используйте пылесос только по назначению и в соответствии с указаниями, изложенными в данном руководстве. Нецелевое использование устройства будет считаться нарушением условий надлежащей эксплуатации.
3. Перед подключением устройства к электрической розетке убедитесь, что параметры электропитания, указанные на нем, совпадают с параметрами используемого источника питания.



4. Для предотвращения поражения электрическим током не погружайте устройство в воду и другие жидкости.
5. Не переносите пылесос, взявшись за шнур питания. Не тяните за шнур питания при отключении вилки от розетки.
6. Не используйте устройство, если шнур питания, вилка или другие части пылесоса повреждены. Во избежание поражения электрическим током не разбирайте устройство самостоятельно — для его ремонта обратитесь к квалифицированному специалисту. Помните, неправильная сборка устройства повышает опасность поражения электрическим током при эксплуатации.
7. Детям, людям с ограниченными физическими, сенсорными или умственными способностями, а также лицам, не обладающим достаточными знаниями и опытом, разрешается пользоваться пылесосом только под контролем лиц, ответственных за их безопасность, или после инструктажа по эксплуатации устройства. Не позволяйте детям играть с пылесосом.
8. Контролируйте работу пылесоса, когда рядом находятся дети или домашние животные.
9. Не оставляйте работающий пылесос без присмотра. Выключите его и отключите от сети, если не используете прибор длительное время или перед проведением обслуживания.
10. Не пытайтесь обойти блокировку включения устройства.
11. Не допускайте падения пылесоса и не подвергайте его ударам.
12. Храните устройство в недоступных детям местах.
13. Используйте только предлагаемые производителем аксессуары или комплектующие. Использование иных дополнительных принадлежностей может привести к поломке устройства или получению травм.
14. Не допускайте контакта шнура с горячими предметами.
15. Не засасывайте пылесосом горячие или дымищиеся предметы такие как, например, сигареты, спички или горячий пепел.
16. Будьте осторожны при уборке на лестнице.
17. Не используйте пылесос без установленных фильтров.
18. Не прикасайтесь к вилке и пылесосу мокрыми руками.
19. Перед использованием пылесоса освободите рабочую поверхность от разбросанных вещей и шнуров, которые может засосать пылесос.
20. Держите всасывающее отверстие подальше от лица, тела и свободно висящих частей одежды.
21. Не используйте пылесос для всасывания жидкостей.
22. Не включайте пылесос с заблокированными каналами. Выключите пылесос и удалите блокирующие предметы, прежде чем снова запускать пылесос.
23. Перед началом уборки обязательно удалите крупные или острые предметы, которые могут повредить пылезащитный фильтр.
24. Не храните пылесос на высоких полках, чтобы избежать его случайного падения.
25. Не облокачивайтесь и не садитесь на пылесос.

IM-1





## Всегда что-то новенькое!

Kitfort — современный и креативный бренд, который предлагает покупателям не только качественные товары по выгодной цене, но и радует подарками, конкурсами и живым интерактивом! Тысячи пользователей следят за нашими обновлениями и розыгрышами в социальных сетях. Присоединяйтесь к нам и вы!

Приветствуем вас в нашей группе «ВКонтакте»! Каждую неделю мы разыгрываем там десятки призов бытовой техники Kitfort. Участвуйте в морских боях, лотереях, творческих конкурсах и делайте репосты. Адрес группы: [vk.com/kitfort](https://vk.com/kitfort)

Если вы любите смотреть видео, введите в поиске YouTube: «Kitfort Show» и наслаждайтесь веселыми скетчами на нашем канале. В каждом новом выпуске мы разыгрываем самые популярные товары и новинки компании за комментарии от подписчиков. А содержание видеороликов заставит вас от души посмеяться и стать нашим другом и ценителем того, что мы делаем.

Подписывайтесь и будьте в деле вместе с Kitfort!

[info@kitfort.ru](mailto:info@kitfort.ru)

8-800-775-56-87