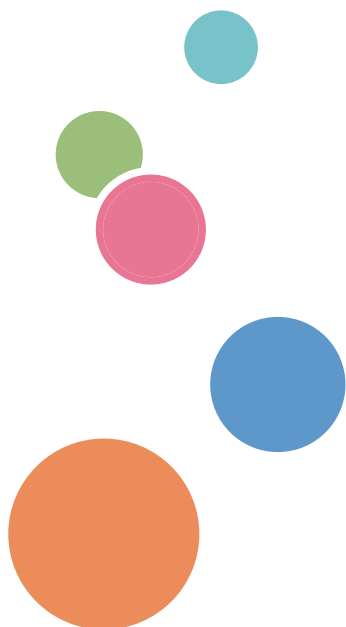




Руководство пользователя

Руководство к аппарату	1
Характеристики и добавление бумаги	2
Печать документов	3
Копирование оригиналов	4
Сканирование оригиналов	5
Отправка и получение факсимильных сообщений	6
Настройка аппарата с помощью панели управления	7
Настройка аппарата с использованием утилит	8
Техническое обслуживание аппарата	9
Устранение неполадок	10
Настройка параметров сети с помощью OS X	11
Приложение	12



СОДЕРЖАНИЕ

Поиск информации об операциях и устранении неполадок.....	11
Руководство по эксплуатации (в печатном виде).....	11
Руководство по эксплуатации (в цифровом формате).....	11
Как пользоваться данным руководством.....	13
Введение.....	13
Символы, используемые в этом руководстве.....	13
Информация по моделям.....	13
Отказ от ответственности.....	14
Примечания.....	15
Сообщение администратору.....	15
Список опций.....	16
Сведения об IP-адресах.....	16

1. Руководство к аппарату

Руководство по компонентам.....	17
Наружная часть: вид спереди.....	17
Наружная часть: вид сзади.....	19
Внутренняя часть.....	22
Панель управления.....	23
Установка опций.....	26
Подсоединение блока подачи бумаги.....	26
Использование окна [Начальный экран].....	29
Отображение [Начального экрана].....	29
Использование окна [Начальный экран].....	29
Настройка окна [Начальный экран].....	32
Настройка окна [Начальный экран].....	32
Добавление ярлыков элементов списка избранного в окно [Начальный экран].....	32
Изменение порядка следования значков в окне [Начальный экран].....	33
Удаление значка в окне [Начальный экран].....	33
Регистрация часто используемых функций.....	34
Регистрация функции как избранного элемента.....	34
Вызов избранного элемента.....	35
Удаление избранного элемента.....	36
Преимущественное отображение часто используемых режимов.....	37

Многоцелевой доступ.....	38
Информация об инструментах управления.....	43
Ввод символов.....	44
Окно ввода символов.....	44
Доступные символы.....	45
Ввод текста.....	45
Использование RICOH Smart Device Connector.....	47
Подключение смарт-устройства к аппарату с использованием NFC.....	48
Запись информации об аппарате на метку NFC с помощью смарт-устройства.....	48
Использование приложения на смарт-устройстве при помощи NFC.....	48

2. Характеристики и добавление бумаги

Процесс загрузки бумаги и настройки форматов и типов бумаги.....	49
Загрузка бумаги.....	51
Загрузка бумаги в лоток 1 и 2.....	51
Загрузка бумаги в обходной лоток.....	56
Загрузка конвертов.....	57
Настройка типа и формата бумаги с помощью панели управления.....	60
Настройка типа бумаги.....	60
Настройка стандартного формата бумаги.....	61
Настройка нестандартного формата бумаги.....	61
Настройка типа и размера бумаги с помощью Web Image Monitor.....	63
Настройка нестандартного формата бумаги.....	63
Настройка типа и размера бумаги с помощью драйвера принтера.....	64
Использование Windows.....	64
При использовании OS X.....	65
Пригодная для использования бумага.....	66
Характеристика типов бумаги.....	68
Нерекомендуемые типы бумаги.....	76
Хранение бумаги.....	77
Область печати.....	77
Размещение оригиналов.....	81
Размещение оригиналов на стекле экспонирования.....	81
Размещение оригиналов в устройстве автоматической подачи документов.....	81

Информация об оригиналах.....	82
3. Печать документов	
Операции с функцией принтера.....	85
Настройка параметров принтера.....	86
Условия для двустороннего обмена данными.....	86
Если режим двустороннего обмена данными отключен.....	86
Отображение диалогового окна настроек печати.....	88
Отображение диалогового окна настроек печати с помощью меню [Пуск].....	88
Отображение диалогового окна настроек печати в приложении.....	88
Основные операции печати.....	90
Действия при несоответствии параметров бумаги.....	91
Отмена задания печати.....	91
Печать конфиденциальных документов.....	93
Сохранение файлов заблокированной печати.....	93
Печать файла заблокированной печати.....	94
Удаление файла заблокированной печати.....	95
Прямая печать с цифрового фотоаппарата (PictBridge).....	98
Что такое PictBridge?.....	98
Печать с использованием функции PictBridge.....	98
Возможности данного аппарата.....	99
Выход из режима PictBridge.....	100
Не работает печать PictBridge.....	100
Печать с помощью службы печати Mopria.....	102
Использование различных функций печати.....	103
Функции, влияющие на качество печати.....	103
Функции, связанные с выводом на печать.....	104
4. Копирование оригиналов	
Операции с функцией копира.....	107
Экран режима копира.....	108
Основные операции копирования.....	110
Отмена копирования.....	111
Изготовление увеличенных или уменьшенных копий.....	113
Настройка увеличения или уменьшения.....	114

Копирование односторонних оригиналов в режиме двусторонней и объединенной печати.....	115
Настройка объединенных и двусторонних копий.....	119
Копирование двусторонних оригиналов в режиме двусторонней и комбинированной печати...	120
Двустороннее копирование с помощью АПД.....	121
Двустороннее копирование вручную со стекла экспонирования.....	123
Копирование удостоверения личности.....	125
Настройка параметров сканирования для режима копирования.....	128
Настройка плотности изображения.....	128
Выбор типа документа в соответствии с оригиналом.....	129

5. Сканирование оригиналов

Операции с функцией сканера.....	131
Экран режима сканера.....	132
Регистрация адресатов сканирования.....	134
Изменение адресатов для отправки файлов с отсканированными изображениями.....	140
Удаление адресатов сканирования.....	141
Проверка передачи.....	142
Основные операции сканирования в папку.....	144
1 Печать проверочного листа.....	144
2 Проверка имени пользователя и имени компьютера.....	146
3 Создание общей папки на компьютере.....	147
4 Настройка прав доступа к общей папке.....	149
5 Регистрация общей папки в адресной книге аппарата.....	150
6 Отправка отсканированных файлов в общую папку.....	151
Основные операции сканирования с отправкой на электронную почту.....	153
1 Настройка параметров SMTP и DNS.....	153
2 Регистрация адреса электронной почты адресата в адресной книге.....	154
3 Отправка отсканированных файлов по электронной почте.....	154
Основные операции сканирования с отправкой на FTP.....	157
1 Настройка параметров FTP-сервера.....	157
2 Отправка отсканированных файлов на FTP-сервер.....	158
Выбор адресата сканирования с помощью клавиши [Отпр. снова].....	160
Основные операции сохранения файлов сканирования на USB-накопитель.....	161
Основные операции RICOH Scan Utility.....	165

Подготовка к использованию RICOH Scan Utility.....	165
Использование Ricoh Scan Utility для сканирования на компьютер.....	165
Использование RICOH SP C260 series Scan для сканирования со смарт-устройства.....	168
Основные операции сканирования TWAIN.....	170
Использование TWAIN-сканера.....	170
Сканирование TWAIN.....	170
Параметры настройки диалогового окна TWAIN.....	172
Основные операции сканирования WIA.....	174
Основные операции сканирования ICA.....	175
Установка драйвера ICA.....	175
Использование сканера ICA.....	175
Сканирование ICA.....	175
Параметры настройки диалогового окна ICA.....	176
Использование сканирования SANE.....	178
Настройка параметров сканирования.....	179
Настройка размеров сканирования в соответствии с размерами оригинала.....	179
Настройка плотности изображения.....	180
Настройка разрешения.....	181
6. Отправка и получение факсимильных сообщений	
Операции с функцией факса.....	183
Процедура настройки параметров факса.....	184
Экран режима факса.....	185
Настройка даты и времени.....	187
Регистрация адресатов факсимильных сообщений.....	188
Регистрация адресатов факсимильных сообщений с помощью панели управления.....	188
Регистрация адресатов факса с помощью приложения Web Image Monitor.....	190
Предотвращение передачи другому адресату.....	192
Отправка факса.....	194
Выбор режима передачи.....	194
Передача интернет-факсов.....	195
Основные операции отправки факсимильного сообщения.....	196
Отмена передачи.....	199
Настройка адресата факса.....	201

Полезные функции отправки.....	204
Настройка параметров сканирования для функции факса.....	207
Использование функции факса с компьютера (LAN-факс).....	209
Основные операции отправки факсимильного сообщения с компьютера.....	209
Настройка параметров передачи.....	211
Конфигурирование адресной книги для функции LAN-факс.....	211
Редактирование титульного листа факса.....	214
Получение факсимильного сообщения.....	215
Выбор режима приема.....	215
Прием сообщений Интернет-факса.....	219
Пересылка и сохранение факсов в память.....	221
Получение или отклонение факсимильных сообщений от специальных отправителей.....	226
Списки/Отчеты, относящиеся к функции факса.....	229

7. Настройка аппарата с помощью панели управления

Основные операции.....	231
Схема меню.....	232
Параметры функции копира.....	233
Настройки функций сканера.....	238
Параметры функции факса.....	240
Параметры настройки адресной книги.....	250
Параметры системы.....	251
Параметры настройки функций принтера.....	259
Настройки бумаги.....	263
Настройки инструментов администратора.....	268
Печать списков и отчетов.....	276
Печать страницы конфигурации.....	276
Типы списков/отчетов.....	276
Параметры настройки сети.....	278

8. Настройка аппарата с использованием утилит

Возможности настройки функций с помощью Web Image Monitor.....	283
Использование Web Image Monitor.....	284
Отображение главной страницы.....	285
Изменение языка интерфейса.....	286

Просмотр сведений о системе.....	287
Вкладка "Статус".....	287
Вкладка "Счетчик".....	288
Вкладка "Информация об аппарате".....	292
Настройка параметров системы.....	293
Вкладка "Настройка громкости звука".....	293
Вкладка "Параметры лотка для бумаги".....	294
Вкладка "Копир".....	296
Вкладка "Факс".....	297
Вкладка "Приоритетный лоток".....	299
Вкладка "Экономия тонера".....	300
Вкладка "Тайм-аут ввода/вывода".....	300
Вкладка "Приоритет Ч-Б печати".....	301
Регистрация адресатов.....	302
Регистрация специальных отправителей факсимильных сообщений	303
Ограничение доступа к функциям аппарата для отдельных пользователей.....	304
Активация параметров ограничения доступа пользователей.....	304
Если доступ к функциям аппарата ограничен.....	308
Настройка параметров сети.....	310
Вкладка "Статус сети".....	310
Вкладка "Конфигурация IPv6".....	311
Вкладка "Сетевое приложение".....	312
Вкладка "DNS".....	313
Вкладка "Автоуведомление по эл.почте".....	314
Вкладка "SNMP".....	314
Вкладка "SMTP".....	315
Вкладка "POP3".....	316
Вкладка "Интернет факс".....	317
Вкладка параметров беспроводной связи.....	318
Настройка параметров IPsec.....	321
Вкладка "Глобальные настройки IPsec".....	321
Вкладка "Список политик IPsec".....	321
Печать списков и отчетов.....	325

Настройка параметров администратора.....	326
Вкладка "Администратор".....	326
Вкладка "Сбросить настройки".....	327
Вкладка "Резервное копирование настроек".....	327
Вкладка "Восстановление настроек".....	328
Вкладка "Установить дату/время".....	329
Вкладка "Режим энергосбережения".....	330
Режим PCL6.....	331

9. Техническое обслуживание аппарата

Замена картриджа печати.....	333
Замена емкости для отработанного тонера.....	339
Замена компонента.....	345
Смена промежуточного блока переноса.....	345
Замена блока термозакрепления и валика переноса.....	345
Меры предосторожности при очистке.....	346
Очистка датчика плотности тонера.....	347
Очистка фрикционной пластины и ролика подачи бумаги.....	349
Очистка вала регистрации и лотка для бумаги.....	352
Очистка стекла экспонирования.....	355
Очистка устройства автоматической подачи документов.....	356
Перемещение и транспортировка аппарата.....	358
Утилизация.....	359
Куда обращаться.....	359

10. Устранение неполадок

Сообщения об ошибках и состоянии на экране.....	361
Извлечение замятой бумаги.....	373
Извлечение замятой бумаги.....	373
Удаление бумаги, замятой при сканировании.....	382
Если невозможно распечатать тестовую страницу.....	384
Проблемы с подачей бумаги.....	385
Проблемы с качеством печати.....	388
Проверка состояния устройства.....	388
Проверка настроек драйвера принтера.....	389




Неполадки, связанные с печатью.....	391
Если не удастся корректно выполнить печать.....	391
Нечеткая печать.....	395
Если бумага не подана или извлечена.....	399
Другие проблемы с печатью.....	400
Неполадки, связанные с копированием.....	401
Если не удастся сделать четкие копии.....	401
Если не удастся сделать копии с нужными параметрами.....	402
Неполадки, связанные со сканированием.....	403
Если не удастся выполнить обзор сети для отправки отсканированного файла.....	403
Если результат сканирования отличается от ожидаемого.....	403
Неполадки, связанные с функцией факса.....	405
Если не удастся отправлять или принимать факсы с нужными параметрами.....	405
Если по электронной почте получен отчет об ошибке.....	409
Код ошибки.....	411
Распространенные неполадки.....	417

11. Настройка параметров сети с помощью OS X

Подключение аппарата к проводной сети.....	419
Использование USB-кабеля.....	419
Использование кабеля Ethernet.....	420
Подключение аппарата к беспроводной сети.....	422
Установка драйвера принтера.....	422
Использование мастера установки Wi-Fi.....	422
Использование кнопки WPS.....	424
Использование PIN-кода.....	425

12. Приложение

Передача с использованием IPsec.....	427
Шифрование и аутентификация с помощью IPsec.....	427
Security Association (Сопоставление безопасности).....	428
Процедура настройки параметров обмена ключами шифрования.....	429
Настройка параметров обмена ключами шифрования.....	429
Настройка параметров IPsec на компьютере.....	430
Включение и отключение протокола IPsec с панели управления.....	433

Примечания о тонере.....	434
Технические характеристики аппарата.....	435
Технические характеристики основных функций.....	435
Технические характеристики функции печати.....	437
Технические характеристики функции копира.....	438
Технические характеристики функции сканера.....	439
Технические характеристики функции факса.....	441
Блок подачи бумаги TK1220.....	443
Расходные материалы.....	444
Принт-картридж.....	444
Бутыль отработанного тонера.....	446
Информация по этому аппарату.....	447
Информация для пользователей электрического и электронного оборудования  Регион А (главным образом для Европы и Азии).....	447
Примечание к символу батареек и/или аккумулятора (только для стран ЕС).....	448
Рекомендации для пользователей по защите окружающей среды  Регион А (главным образом страны Европы).....	448
Примечания для пользователей интерфейса беспроводной локальной сети  Регион А (главным образом страны Европы).....	449
ПРИМЕЧАНИЯ ДЛЯ ПОЛЬЗОВАТЕЛЕЙ ФАКСА (ИЗ НОВОЙ ЗЕЛАНДИИ).....	450
Примечания для пользователей в штате Калифорния (Примечания для пользователей в США)....	450
Примечания для пользователей из США.....	451
Примечания для пользователей беспроводных устройств в Канаде.....	453
Примечания для канадских пользователей факса.....	454
Remarques à l'attention des utilisateurs canadiens.....	454
Программа ENERGY STAR.....	455
Энергосбережение.....	455
Товарные знаки.....	457
ИНДЕКС	461

Поиск информации об операциях и устранении неполадок

Справочную информацию о работе с устройством и устранении неполадок можно найти в руководстве по эксплуатации (представлено в печатном виде и цифровом формате) и в разделе Справка (в Интернете).

Руководство по эксплуатации (в печатном виде)

Следующие руководства поставляются вместе с устройством.

Техника безопасности

В данном руководстве приведены инструкции по технике безопасности, которым необходимо следовать при использовании этого устройства. Обязательно прочтите его перед началом эксплуатации устройства.

Руководство по установке

В этом руководстве содержатся сведения об установке и настройке устройства, об извлечении устройства из упаковки и подключении его к компьютеру.

Руководство по эксплуатации (в цифровом формате)

Руководства по эксплуатации можно посмотреть на веб-сайте Ricoh или на предоставленном компакт-диске.

Просмотр через веб-браузер

Выйдите в Интернет через веб-браузер.

Убедитесь, что компьютер или устройство подключены к сети.

Загрузите руководства по эксплуатации с веб-сайта <http://www.ricoh.com/>.

Просмотр с предоставленного компакт-диска

Руководства по эксплуатации можно также изучить с предоставленного компакт-диска.

- При использовании Windows
 1. Вставьте компакт-диск в дисковод компакт-дисков.
 2. Нажмите [Открыть справку] и следуйте инструкциям на экране.

Откроется файл руководства в формате PDF.
- При использовании OS X
 1. Вставьте компакт-диск в дисковод компакт-дисков.

-
2. Запустите файл *Manuals.htm*, расположенный в корневом каталоге компакт-диска.
 3. Выберите язык.
 4. Нажмите [Чтение руководств в формате PDF].
 5. Нажмите на руководство, которое необходимо изучить.
Откроется файл руководства в формате PDF.

Как пользоваться данным руководством

Введение

Это руководство содержит подробные инструкции и примечания по эксплуатации и использованию данного изделия. Для безопасности и удобства внимательно прочтите это руководство до начала эксплуатации данного изделия. Для быстрого получения справки храните данное руководство в доступном месте.

Символы, используемые в этом руководстве

В этом руководстве используются следующие обозначения:

Важно

Обозначает информацию, на которую следует обратить внимание при эксплуатации аппарата, а также сведения о наиболее вероятных причинах замятия бумаги, повреждения оригиналов или потери данных. Обязательно прочитайте эти пояснения.

Примечание

Дается дополнительное описание функций изделия и инструкции по устранению ошибок пользователя.

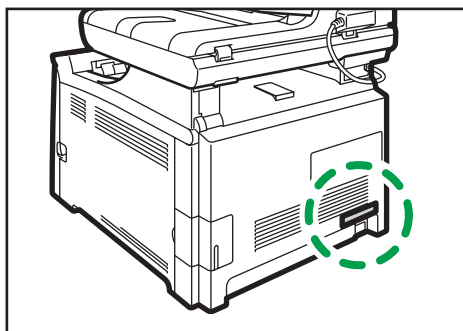
[]

Обозначает названия клавиш, отображаемых на дисплее изделия или на панелях управления.

Информация по моделям

В этой главе описано, как определить регион, к которому относится аппарат.

На задней стороне аппарата имеется наклейка, расположение которой указано ниже. На наклейке приведены данные, определяющие регион, к которому относится аппарат. Изучите данные на наклейке.



DUE201

Следующая информация зависит от региона. Прочтите информацию под символом, который соответствует региону использования аппарата.

 **Регион А** (главным образом страны Европы и Азии)

Устройство относится к региону А, если на этикетке имеется следующая информация:

- CODE XXXX -27
- 220-240 В

 **Регион Б** (в основном страны Северной Америки)

Аппарат относится к региону Б, если на наклейке имеется следующая информация:

- CODE XXXX -17
- 120-127 В

Примечание

- Размеры в этом руководстве даются в двух системах единиц измерения: метрической и дюймовой. Если аппарат относится к региону А, используется метрическая система. Если аппарат относится к региону Б, используется дюймовая система.

Отказ от ответственности

В рамках действующего законодательства компания-производитель ни при каких обстоятельствах не несет ответственность за ущерб, возникший в результате поломки изделия, потери зарегистрированных данных, использования или неиспользования данного продукта и руководств пользователя, поставляемых с ним.

Всегда выполняйте резервные копии данных, зарегистрированных на данном изделии. Документы и данные могут стереться при операционных ошибках и сбоях в работе аппарата.

Компания-производитель ни при каких обстоятельствах не несет ответственность за документы, созданные при использовании данного изделия, или за результаты данных, оформленных вами.

Для обеспечения высокого качества готовых отпечатков производитель настоятельно рекомендует использовать оригинальный тонер, поставляемый производителем.

Примечания

Информация, приведенная в данном руководстве, может быть изменена без предварительного уведомления.

Производитель не несет ответственность за любой ущерб или затраты, вызванные использованием в офисном оборудовании любых деталей или частей, кроме оригинальных, поставляемых производителем.

В данном руководстве размеры указаны в двух системах измерения.

Некоторые иллюстрации в данном руководстве могут слегка отличаться от поставляемого изделия.

Сообщение администратору

Password

Некоторые конфигурации этого аппарата могут быть защищены паролем для предотвращения внесения несанкционированных изменений другими пользователями. Настоятельно рекомендуется немедленно создать собственный пароль.

Паролем можно защитить следующие операции:

- Ввод данных в меню [Адресная книга], [Настройки сети] и [Инструм.админ.] на панели управления

В соответствии с заводскими параметрами по умолчанию эти меню доступны без пароля.

Средства для создания пароля находятся в меню [Инструм.админ.].

- Настройка аппарата с помощью приложения Web Image Monitor

Аппарат можно настраивать с помощью приложения Web Image Monitor без пароля в соответствии с заводскими параметрами по умолчанию. Средства для создания пароля находятся в меню [Настройка администратора].

Для получения подробных сведений о создании пароля см. стр. 326 "Настройка параметров администратора".

Ограничение доступа пользователей

Некоторые функции этого аппарата можно сделать доступными только для пользователей, прошедших надлежащую аутентификацию.

Приложение Web Image Monitor позволяет выбрать функции, доступ к которым требуется ограничить, и зарегистрировать пользователей, которым разрешается их использование после прохождения аутентификации.

↓ Примечание

- Для получения подробных сведений о настройке паролей и параметров ограничения доступа пользователей см. стр. 304 "Ограничение доступа к функциям аппарата для отдельных пользователей".

Список опций

Список опций	Общее название
Блок подачи бумаги ТК1220	Блок подачи бумаги

↓ Примечание

- Если блок подачи бумаги присоединен, на панели управления аппаратом отобразится "Лоток 2".

Сведения об IP-адресах

В данном руководстве термин "IP-адрес" охватывает обе среды: IPv4 и IPv6. Прочтите инструкции по используемой среде.

1. Руководство к аппарату

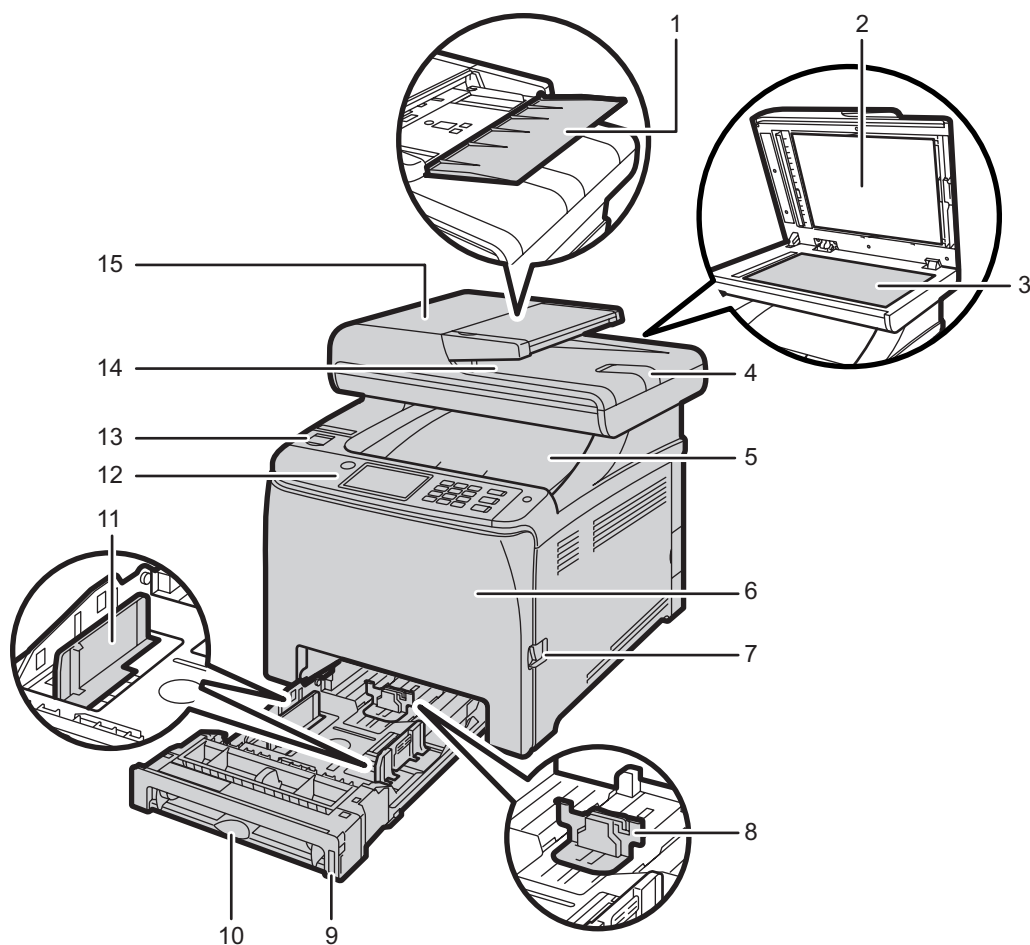
В этой главе описываются приготовления для использования аппарата и приводятся инструкции по эксплуатации.

1

Руководство по компонентам

В данном разделе приводятся названия различных компонентов, находящихся с передней и задней стороны аппарата, а также описание их функций.

Наружная часть: вид спереди

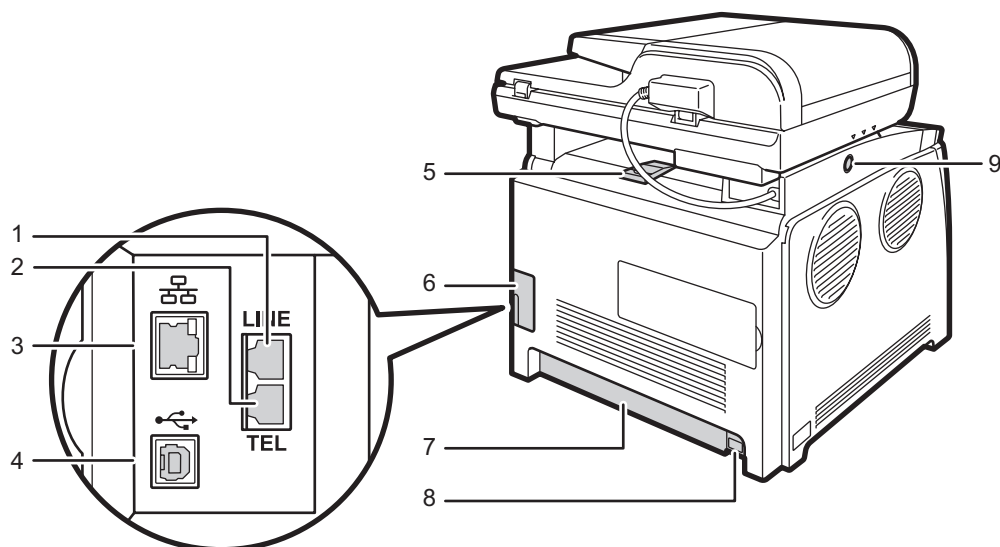


DUE203

№	Название	Описание
1	Входной лоток для АПД (автоподатчик документов)	Помещайте сюда стопки оригиналов, которые будут подаваться автоматически. В этот лоток можно загрузить до 35 листов обычной бумаги для SP C260SFNw и до 50 листов обычной бумаги для SP C261SFNw/SP C262SFNw.
2	Устройство автоматической подачи документов (крышка стекла экспонирования)	Устройство АПД оснащается крышкой стекла экспонирования. Откройте эту крышку, чтобы поместить оригинал на стекло экспонирования.
3	Стекло экспонирования	Поочередно помещайте сюда оригиналы.
4	Удлинитель для лотка АПД	Выдвигайте удлинители, помещая во входные лотки АПД бумагу более крупного формата, чем А4.
5	Стандартный лоток / верхняя крышка	В этот лоток выводятся готовые отпечатки. Здесь можно накапливать до 150 листов обычной бумаги. Откройте для замены печатных картриджей.
6	Лицевая обложка	Откройте эту крышку для замены контейнера отходов тонера или для извлечения замятой бумаги.
7	Рычаг открытия передней крышки	Чтобы открыть переднюю крышку, поверните этот рычаг с правой стороны аппарата.
8	Торцевой ограничитель	Установите ограничитель в соответствии с размером бумаги.
9	Лоток 1	В этот лоток можно загрузить до 250 листов обычной бумаги.
10	Обходной лоток	Загружайте бумагу постепенно, лист за листом.
11	Боковой ограничитель	Установите ограничитель в соответствии с размером бумаги.
12	Панель управления	Здесь находится экран и клавиши для управления аппаратом.
13	Порт для USB-накопителя	Сюда можно подключить флэш-накопитель USB для использования функции Scan to USB или подсоединить кабель USB для печати с использованием функции PictBridge.

№	Название	Описание
14	Выходной лоток для АПД	Сюда выводятся оригиналы, отсканированные с помощью АПД.
15	Крышка устройства АПД	Откройте эту крышку, чтобы извлечь оригиналы, замятые в устройстве автоматической подачи документов (АПД).

Наружная часть: вид сзади



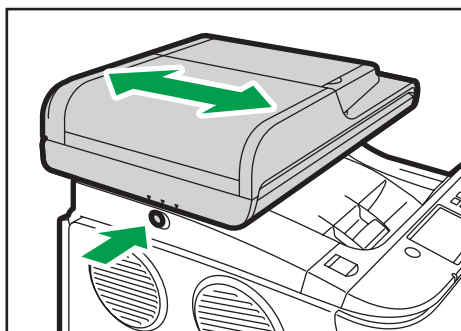
DUE204

№	Название	Описание
1	Разъем для линии G3 (аналоговая)	Для подключения телефонной линии.
2	Разъем для внешнего телефонного аппарата	Для подключения внешнего телефона.
3	Порт Ethernet	Для подключения аппарата к сети с помощью кабеля сетевого интерфейса.
4	Порт USB	Для подключения аппарата к компьютеру с помощью кабеля USB.

№	Название	Описание
5	Ограничители	Поднимите этот ограничитель, чтобы исключить падение бумаги при печати крупной партии документов. Ограничитель можно настроить на формат A4/Letter или Legal.
6	Крышка кабеля	Подсоединяя к аппарату кабели, снимите эту крышку.
7	Задняя крышка	Снимайте эту крышку при загрузке в лоток 1 бумагу, размер которой превышает формат A4.
8	Штепсельная розетка	Для подключения шнура питания к аппарату.
9	Кнопка для сдвигания АПД	Если вывод бумаги в выходной лоток затруднен, сдвиньте АПД. Для этого нажмите эту кнопку, чтобы сдвинуть АПД в сторону задней панели аппарата и удерживать ее в таком положении.

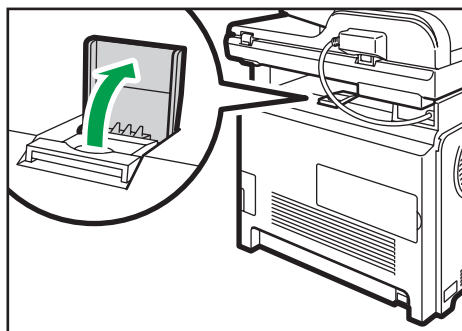
↓ Примечание

- Сдвиньте устройство АПД, нажимая на специальную кнопку, как показано на рисунке. Перед этим закройте АПД. Сдвигая, соблюдайте осторожность, чтобы не защемить пальцы.



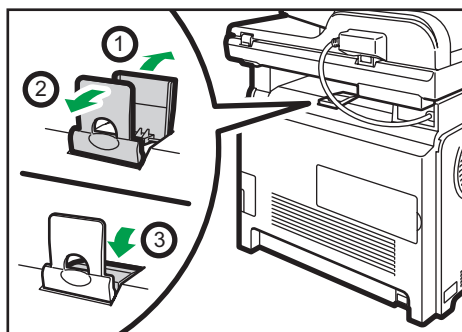
DUE205

- Для предотвращения падения отпечатанных документов формата A4 или Letter поднимите ограничитель, как показано на следующем рисунке.



DUE206

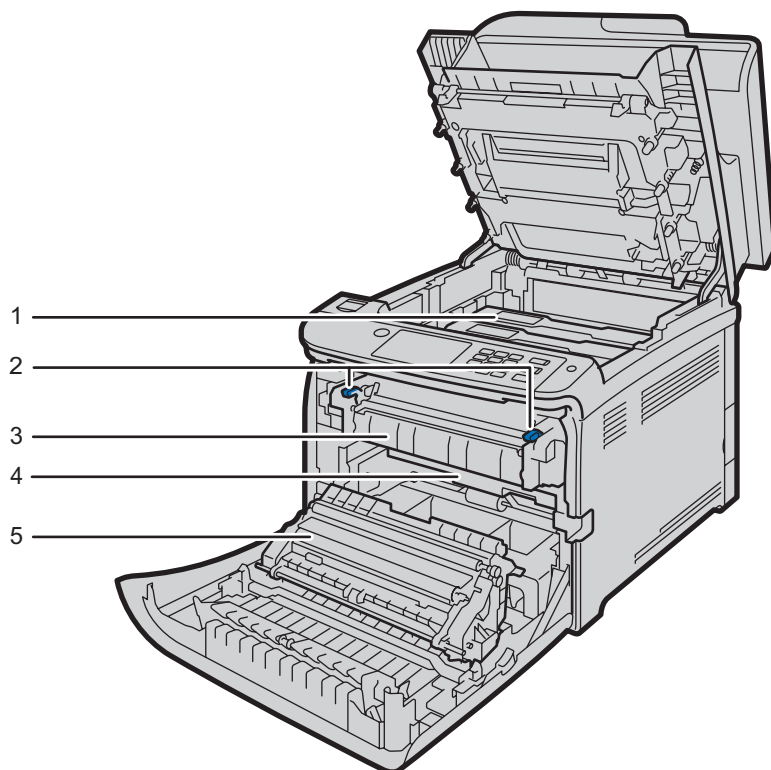
- Для предотвращения падения отпечатанных документов формата Legal поднимите ограничитель, как показано на следующем рисунке.



DUE207

Внутренняя часть

1



DUE212

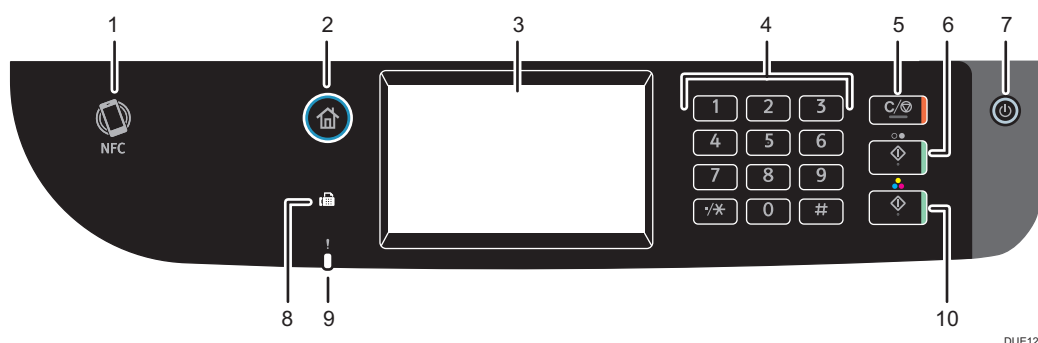
№	Название	Описание
1	Принт-картридж	Установите картриджи с задней стороны аппарата в следующем порядке: голубой (С), пурпурный (М), желтый (Y) и черный (К). При необходимости замены картриджей или подготовки картриджей для замены на экране появляются соответствующие сообщения.
2	Рычаг блока термозакрепления	Для печати на конверте опустите левый и правый рычаги.
3	Блок термозакрепления	Закрепляет тонер на бумаге. Для проверки или устранения замятия может потребоваться перемещение этого блока.
4	Емкость для отработанного тонера	Собирает тонер, использованный в ходе печати.

№	Название	Описание
5	Блок переноса	Этот блок необходимо снять при замене емкости для отработанного тонера.

Примечание

- Для получения подробных сведений о сообщениях, появляющихся на экране при необходимости замены расходных материалов, см. стр. 361 "Сообщения об ошибках и состоянии на экране".

Панель управления



DUE128

№	Название	Описание
1	NFC-метка	Осуществляет подключение смарт-устройства к аппарату при касании этой метки на смарт-устройстве.
2	Клавиша [Начальный экран]	Нажмите для отображения окна [Начальный экран]. Для получения дополнительной информации см. стр. 29 "Использование окна [Начальный экран]".
3	Дисплей	На этом сенсорном экране расположены значки функций, кнопки и ярлыки, позволяющие осуществлять навигацию по окнам различных функций и получать сведения о состоянии устройства, а также прочую информацию.
4	Цифровые клавиши	Используется для ввода числа копий, факсимильных номеров и данных для выбранной функции.

№	Название	Описание
5	Клавиша [Сброс/Стоп]	<ul style="list-style-type: none"> Пока аппарат обрабатывает задание печати: нажмите, чтобы отменить текущее задание. При настройке параметров аппарата: нажмите для отмены текущей настройки или возврата в режим ожидания. При нахождении в режиме ожидания: нажмите для отмены временных настроек, таких как плотность изображения или разрешение.
6	Клавиша [Запуск в ч-б режиме]	Нажмите, чтобы начать сканирование или копирование в черно-белом режиме или начать отправку факсимильного сообщения.
7	Клавиша [Питание]	<p>Нажмите, чтобы включить или отключить основное питание. Чтобы выключить аппарат, нажмите и удерживайте эту клавишу не менее трех секунд. Этот индикатор загорается синим при включении питания аппарата.</p> <p>Если система аппарата занята, питание может не отключиться даже после нажатия этой клавиши и удерживания ее в течение трех секунд. В этом случае следует одновременно нажать и удерживать клавишу [Сброс/Стоп] и клавишу [Питание] в течение не менее трех секунд, чтобы выключить аппарат принудительно.</p>
8	Индикатор факса	Указывает на состояние факса. Светится, если в памяти аппарата хранятся принятые, но не распечатанные факсимильные сообщения. Мигает, если аппарат не может распечатать факсимильные сообщения из-за аппаратных ошибок, таких как отсутствие бумаги в лотке или замятие бумаги.
9	Индикатор предупреждения	<p>Мигает желтым, если приближается время технического обслуживания аппарата (например, замена расходных материалов); светится красным, если обнаружена ошибка аппарата.</p> <p>Если появляется предупреждение, проверьте сообщения на экране. Для получения сведений о сообщениях, появляющихся на экране, см. стр. 361 "Сообщения об ошибках и состоянии на экране".</p>

№	Название	Описание
10	Клавиша [Запуск в цветном режиме]	Нажмите, чтобы начать сканирование или копирование в цветном режиме.

↓ Примечание

- При переходе аппарата в режим энергосбережения подсветка экрана выключается.
- До тех пор, пока аппарат не завершит выполнение текущего задания, отображение меню настройки аппарата невозможно. Определить состояние аппарата можно по сообщениям, отображаемым на экране. При появлении сообщений "Печать...", "Ч-Б копирование...", "Цветное копирование..." или "Обработка..." дождитесь завершения текущего задания.
- Цвет панели управления зависит от модели.

Установка опций

В данном разделе описан процесс установки опций.

1

Подсоединение блока подачи бумаги

ПРЕДУПРЕЖДЕНИЕ

- Не прикасайтесь к выводам вилки сетевого кабеля металлическими предметами, поскольку это может привести к возгоранию и/или поражению электрическим током.
- Не беритесь за вилку сетевого кабеля влажными руками. Это может привести к поражению электрическим током.

ВНИМАНИЕ

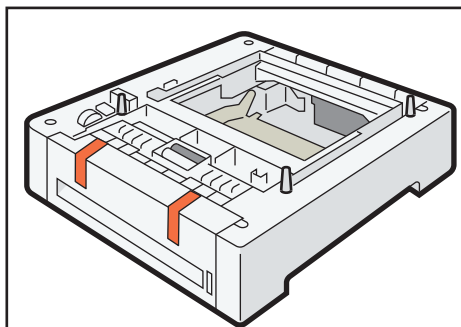
- Перед установкой и удалением опций необходимо всегда отсоединять сетевой кабель от стенной розетки и дожидаться полного охлаждения аппарата. Несоблюдение этого правила может привести к ожогам.
- SP C260SFNw
Аппарат весит приблизительно 29 кг (64 фунта). При перемещении аппарата держитесь за встроенные ручки по обеим сторонам и медленно поднимайте аппарат вдвоем.
- SP C261SFNw/SP C262SFNw
Аппарат весит приблизительно 30 кг (66,2 фунта). При перемещении аппарата держитесь за встроенные ручки по обеим сторонам и медленно поднимайте аппарат вдвоем.
- Проявляйте осторожность при подъеме блока подачи бумаги, иначе при падении он может причинить травму.
- Перед перемещением аппарата отсоедините кабель питания от сетевой розетки. При резком отсоединении провода его можно повредить. Поврежденные вилки или провода могут стать причиной поражения электрическим током или возгорания.

Важно

- Лоток 1 необходим для печати с помощью дополнительного блока подачи бумаги. Без лотка 1 будут происходить замятия бумаги.
- Аппарат следует обязательно поднимать вдвоем.
- При подъеме аппарата не беритесь за лоток.

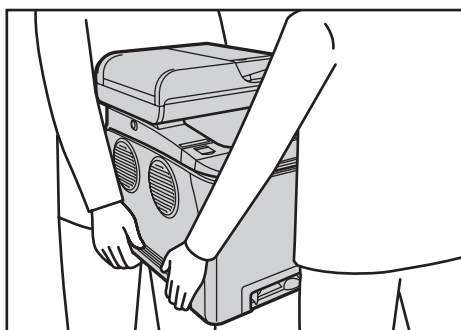
1. Убедитесь, что шнур питания аппарата отсоединен от стенной розетки.

- Снимите с дополнительного блока подачи бумаги самоклеющуюся ленту.



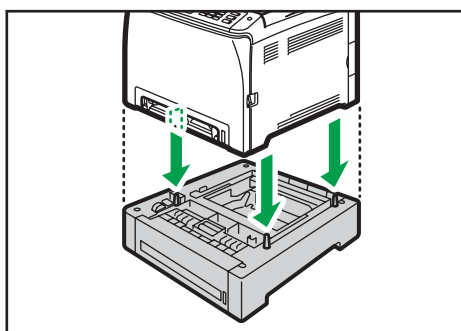
DPP210

- Поднимите аппарат за вставные ручки, закрепляемые с двух сторон. Чтобы поднять аппарат, требуются два человека.



DUE287

- На дополнительном блоке подачи бумаги с правой стороны имеется три штыря. Совместите штыри с отверстиями в аппарате, а затем медленно опустите его.



DUE323

- Вставьте разъем шнура питания аппарата в стенную розетку, а затем включите питание.

↓ Примечание

- После установки дополнительного блока подачи бумаги выберите лоток 2 в драйвере принтера. Для получения подробных сведений см. справку драйвера принтера.

- Если новое устройство отображается в списке конфигураций опций, оно было установлено корректно.
- В случае неправильной установки дополнительного блока подачи бумаги попробуйте сделать это еще раз. Если проблема не устранена, обратитесь к продавцу или представителю сервисной службы.
- Для получения подробных сведений о печати страницы конфигурации см. стр. 276 "Печать списков и отчетов".

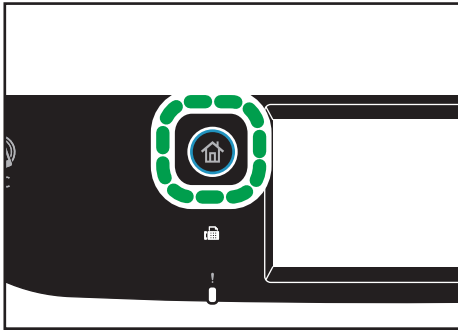
Использование окна [Начальный экран]

↓ Примечание

- [Начальный экран] устанавливается в качестве экрана по умолчанию при включении аппарата. Эту настройку по умолчанию можно изменить в разделе Приоритет функций. См. стр. 268 "Настройки инструментов администратора".

Отображение [Начального экрана]

1. Нажмите клавишу [Начальный экран].



↓ Примечание

- В окне [Начальный экран] отображаются ярлыки функций и быстрого доступа. Для получения дополнительной информации см. стр. 29 "Использование окна [Начальный экран]".
- Чтобы использовать другую функцию, нажмите на ее значок.

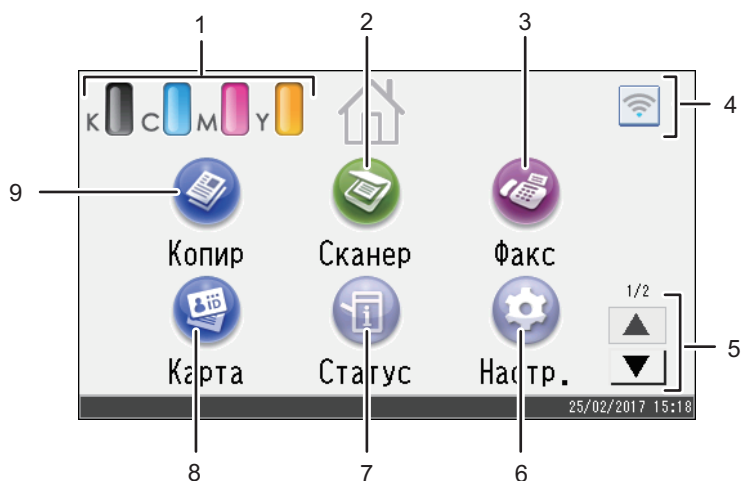
Использование окна [Начальный экран]

В окне [Начальный экран] отображаются значки всех функций.

Ярлыки элементов избранного можно добавить в окно [Начальный экран] 2 и 3. Значки добавленных ярлыков появятся в окне [Начальный экран]. Элементы избранного можно открывать повторно с помощью нажатия значков ярлыков.

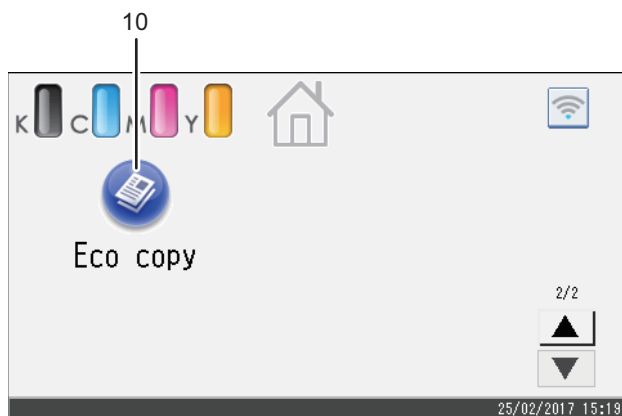
Чтобы открыть [начальный экран], нажмите клавишу [Начальный экран].

[Начальный экран] 1



DUE303

[Начальный экран] 2



DUE304

1. Значок информации о расходных материалах

Отображение оставшегося количества тонера.

2. [Сканер]

Нажмите для сканирования оригиналов и сохранения изображений в виде файлов.

Для получения сведений об использовании функции сканера см. стр. 131 "Сканирование оригиналов".

3. [Факс]

Нажмите для отправки или приема факса.

Для получения подробных сведений об использовании функции факса см. стр. 183 "Отправка и получение факсимильных сообщений".

4. Значок беспроводной ЛВС

Нажмите для отображения окна [Настройка Wi-Fi].

Значок отображается, если беспроводная ЛВС включена.

5. ▲/▼

Нажмите для смены страниц, если ярлыки не умещаются на 1 странице.

6. [Настр.]

Нажмите, чтобы настроить параметры аппарата по умолчанию в соответствии со своими требованиями.

7. [Статус]

Нажмите, чтобы проверить статус системы аппарата, рабочий статус каждой функции и задания блокированной печати. Также можно отобразить информацию о техническом обслуживании аппарата.

8. [Карта]

Нажмите, чтобы выполнить копирование удостоверения личности.

9. [Копир]

Нажмите для создания копий.

Для получения подробных сведений об использовании функции копира см. стр. 233 "Параметры функции копира".

10. Ярлык функций

Ярлыки элементов избранного можно добавлять в окно [Начальный экран]. Для получения подробной информации о регистрации ярлыков см. стр. 32 "Добавление ярлыков элементов списка избранного в окно [Начальный экран]".

Для получения подробных сведений о примерах использования ярлыков, которые можно зарегистрировать, см. стр. 35 "Примеры избранных элементов".

Примечание

- Последовательность ярлыков элементов списка избранного можно менять. Для получения дополнительной информации см. стр. 33 "Изменение порядка следования значков в окне [Начальный экран]".

Настройка окна [Начальный экран]

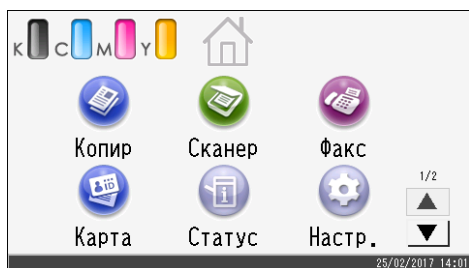
Ярлыки элементов списка избранного можно добавлять в окно [Начальный экран]. Элементы избранного можно открывать повторно с помощью нажатия значков ярлыков. Можно изменять порядок значков функций и ярлыков.

Настройка окна [Начальный экран]

Вы можете настроить окно [Начальный экран], чтобы упростить доступ к нему.

В окне [Начальный экран] отображаются значки всех приложений. Можно добавлять ярлыки элементов списка избранного, зарегистрированных в некоторых приложениях.

Для получения подробных сведений об элементах окна Начальный экран см. стр. 29 "Использование окна [Начальный экран]".



↓ Примечание

- При регистрации элемента списка избранного соответствующий ярлык появляется в окне [Начальный экран] 2 или 3. Если в окне [Начальный экран] 2 и 3 недостаточно свободного места для значков, зарегистрировать избранные элементы будет невозможно.
- Всего можно зарегистрировать 12 значков для ярлыков элементов списка избранного – по 6 значков на каждой из 2 страниц.

Добавление ярлыков элементов списка избранного в окно [Начальный экран]

При регистрации часто используемых настроек для функций, таких как копир или факс, в качестве элементов списка избранного, ярлыки элементов списка избранного появятся в окне [Начальный экран] 2 или 3. Для получения подробных сведений о регистрации элементов списка избранного см. стр. 34 "Регистрация функции как избранного элемента".

Изменение порядка следования значков в окне [Начальный экран]

Можно изменить последовательность расположения ярлыков элементов списка избранного в окне [Начальный экран] 2 или 3, чтобы упростить доступ к ним.

1. **Нажмите и удерживайте значок, который нужно переместить.**
2. **Выберите [Сдвинуть вверх] или [Сдвинуть вниз].**

Значок перемещается на место предыдущего или следующего значка.

Примечание

- Изменить последовательность значков в окне [Начальный экран] 1 невозможно.

Удаление значка в окне [Начальный экран]

Удалите неиспользуемые ярлыки элементов списка избранного. Вы можете отображать только те значки и ярлыки, которые вы используете.

При удалении ярлыка элемента списка избранного в окне [Начальный экран] будет также удален зарегистрированный элемент списка избранного. Для получения подробных сведений об удалении элемента списка избранного см. стр. 36 "Удаление избранного элемента".

Примечание

- Удалять значки в окне [Начальный экран] 1 невозможно.

Регистрация часто используемых функций

Часто используемые настройки заданий можно сохранить в памяти аппарата и легко вызывать по мере надобности.


Регистрация функции как избранного элемента

Для каждой функции можно зарегистрировать до 12 избранных элементов.

Для избранных элементов можно установить следующие настройки:

- Копир:
1-ст. на 2-ст., 2-ст. на 2-ст., лоток для бумаги, Уменьш./Увелич, количество, Настройки оригинала, Тип оригинала, Другие настройки, Сортировка
- Факс:
Пр.перед., Настр.передачи
- Сканер:
Настр. ориг., Настройки сканирования

В этом разделе описан процесс регистрации функций как избранных элементов с помощью каждого приложения.

1. Редактируйте параметры таким образом, чтобы все функции, которые необходимо зарегистрировать как избранный элемент, были выбраны на экране [Копир], [Факс], [Сканер] или [Коп.удостов.личн.].
2. Нажмите значок избранного элемента () в правом верхнем углу экрана.
3. Нажмите на поле [Введите назв.для избранн.:].
4. Введите название избранного элемента и нажмите [OK].
5. Убедитесь, что отображается введенное имя, затем нажмите [OK].
6. Нажмите клавишу [Начальный экран].
Избранный элемент зарегистрирован в окне [Начальный экран].

Примечание

- Имя избранного элемента может содержать до 8 символов.
- При выключении питания или нажатии на клавишу [Сброс/Стоп] избранные элементы не удаляются, если они не удалены или не перезаписаны.
- Избранные элементы можно регистрировать в окне [Начальный экран] и вызывать из памяти аппарата. Для получения дополнительной информации см. стр. 32 "Добавление ярлыков элементов списка избранного в окно [Начальный экран]".

Примеры избранных элементов

Копир

Название избранного элемента	Описание избранного элемента	Эффект
Экономичное копирование (Eco copy)	Выберите [1-ст. на 2-ст.].	Таким образом вы сэкономите бумагу и тонер.
Уменьшенная копия	Выберите настройки для комбинирования и печати нескольких страниц на одной стороне или обеих сторонах бумаги в окне [Другие настройки...].	Можно печатать до четырех страниц на одной стороне листа, что позволяет экономить бумагу.

Факс

Название избранного элемента	Описание избранного элемента	Эффект
Передача факсимильных сообщений по подразделениям	В окне [Настр.передачи] выберите [Заголовок факса].	Эта настройка используется, если получатель указывает адресатов для пересылки сообщений отправителями.

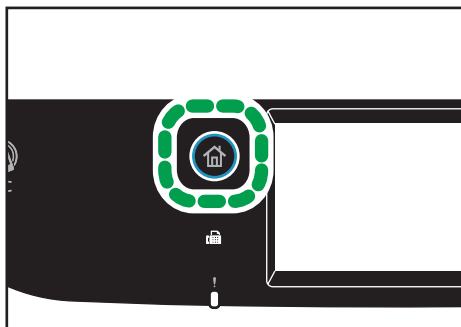
↓ Примечание

- Названия избранных элементов, приведенные выше, даны только в качестве примеров. В зависимости от цели использования избранному элементу можно присвоить любое название.
- В некоторых случаях (в зависимости от особенностей бизнеса и сканируемых документов) регистрировать избранные элементы не рекомендуется.

Вызов избранного элемента

Можно вызывать избранные элементы из памяти и управлять аппаратом с использованием сохраненных настроек.

1. Нажмите клавишу [Начальный экран].



DUE302

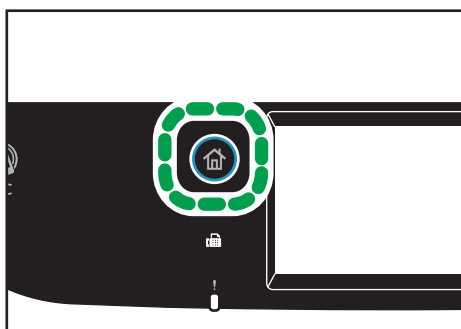
2. Нажимайте [▼], пока не появится необходимый значок избранного элемента.
3. Нажмите значок избранного элемента.

↓ Примечание

- При использовании избранного элемента предыдущие настройки стираются.

Удаление избранного элемента

1. Нажмите клавишу [Начальный экран].



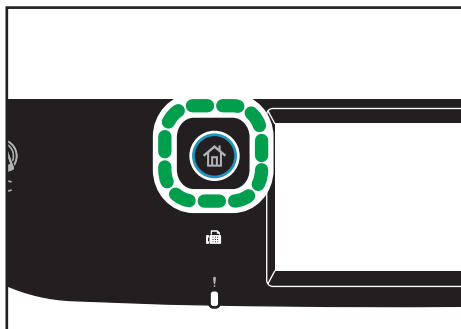
DUE302

2. Нажимайте [▼], пока не появится необходимый значок избранного элемента.
3. Нажмите и удерживайте значок избранного элемента.
4. Нажмите [Удалить].

Преимущественное отображение часто используемых режимов

Задайте режим, экран которого будет появляться на дисплее сразу после включения рабочего питания или системного сброса.

1. Нажмите клавишу [Начальный экран].



2. Нажмите значок [Настр.].
3. Нажмите [Инстр.адм.].
4. Нажмите [▼].
5. Нажмите [Приоритет функций].
6. Укажите приоритетный режим для отображения.
7. Нажмите клавишу [Начальный экран].

ⓘ Примечание

- Для получения сведений о том, какие режимы можно настраивать, см. "стр. 268 "Настройки инструментов администратора".

Многоцелевой доступ

Данный аппарат может одновременно выполнять несколько действий с использованием разных функций, например копировать и работать с факсимильными сообщениями. Выполнение нескольких функций одновременно называется "Многоцелевым доступом".

В следующей таблице перечислены функции, которые можно выполнять одновременно.

Текущее задание	Типы заданий, которые могут выполняться одновременно
Копирование	<ul style="list-style-type: none"> • Передача факсимильного сообщения из памяти • Получение факсимильного сообщения в память • Получение Интернет-факса ^{*9} • Получение задания LAN-факса с компьютера • Передача сообщений LAN-факса
Сканирование	<ul style="list-style-type: none"> • Передача факсимильного сообщения из памяти • Получение факсимильного сообщения в память • Печать ^{*1} • Печать с помощью функции PictBridge ^{*7} • Распечатывание факсимильных сообщений, хранящихся в памяти аппарата ^{*8} • Непосредственная распечатка факсимильных сообщений ^{*8} • Получение задания LAN-факса с компьютера (кроме сканирования TWAIN) ^{*8} • Передача сообщений LAN-факса (кроме сканирования TWAIN) ^{*8} • Получение Интернет-факса ^{*8} • Мобильная печать (с устройства) ^{*8}
Отправка файлов с отсканированными изображениями на флэш-накопитель USB	<ul style="list-style-type: none"> • Передача факсимильного сообщения из памяти • Получение факсимильного сообщения в память • Печать ^{*1, 7} • Распечатывание факсимильных сообщений, хранящихся в памяти аппарата ^{*8} • Непосредственная распечатка факсимильных сообщений ^{*8}

Текущее задание	Типы заданий, которые могут выполняться одновременно
	<ul style="list-style-type: none"> • Получение задания LAN-факса с компьютера (кроме сканирования TWAIN)^{*8} • Передача сообщений LAN-факса (кроме сканирования TWAIN) • Получение Интернет-факса^{*8} • Мобильная печать (с устройства)^{*8}
Непосредственная передача факсимильных сообщений (одновременное сканирование оригинала и отправка)	<ul style="list-style-type: none"> • Получение Интернет-факса • Печать^{*5} • Печать с помощью функции PictBridge • Мобильная печать (с устройства)
Передача факсимильных из памяти (отправка факсимильных сообщений, хранящихся в памяти аппарата)	<ul style="list-style-type: none"> • Копирование • Сканирование • Получение Интернет-факса • Печать^{*5} • Печать с помощью функции PictBridge • Мобильная печать (с устройства)
Получение и печать факсимильных сообщений	<ul style="list-style-type: none"> • Получение Интернет-факса^{*9} • Сканирование^{*6}
Получение факсимильных сообщений в память (сохранение принятых факсимильных сообщений в памяти аппарата)	<ul style="list-style-type: none"> • Копирование • Сканирование • Распечатывание заданий факса, хранящихся в памяти аппарата • Передача Интернет-факса • Получение Интернет-факса • Печать^{*1} • Печать с помощью функции PictBridge • Мобильная печать (с устройства)
Распечатывание заданий факса, хранящихся в памяти аппарата	<ul style="list-style-type: none"> • Получение факсимильного сообщения в память • Получение задания LAN-факса с компьютера • Передача сообщений LAN-факса • Получение Интернет-факса^{*9}

Текущее задание	Типы заданий, которые могут выполняться одновременно
	<ul style="list-style-type: none"> • Сканирование^{*6}
<ul style="list-style-type: none"> • Получение задания LAN-факса с компьютера • Передача сообщений LAN-факса 	<ul style="list-style-type: none"> • Копирование • Распечатывание заданий факса, хранящихся в памяти аппарата • Передача Интернет-факса • Получение Интернет-факса • Сканирование^{*6}
Передача Интернет-факса	<ul style="list-style-type: none"> • Получение факса (без распечатывания) • Получение факсимильного сообщения в память • Получение задания LAN-факса с компьютера • Передача сообщений LAN-факса • Получение Интернет-факса • Печать^{*5} • Печать с помощью функции PictBridge • Мобильная печать (с устройства)
Получение Интернет-факса	<ul style="list-style-type: none"> • Передача факсимильного сообщения из памяти • Получение факсимильного сообщения в память • Получение задания LAN-факса с компьютера • Передача сообщений LAN-факса • Передача Интернет-факса • Получение Интернет-факса^{*9} • Сканирование^{*8} • Непосредственная передача факсимильных сообщений (сканирование и отправка)^{*8} • Копирование^{*10} • Сканирование^{*10} • Непосредственная передача факсимильных сообщений^{*10} • Получение факса^{*10} • Печать задания факса, хранящегося в памяти аппарата^{*10} • Получение Интернет-факса^{*10} • Печать^{*10} • Печать с помощью функции PictBridge^{*10}

Текущее задание	Типы заданий, которые могут выполняться одновременно
	<ul style="list-style-type: none"> • Мобильная печать (с устройства) ^{*10}
Печать	<ul style="list-style-type: none"> • Сканирование ^{*2} • Непосредственная распечатка факсимильных сообщений ^{*3} • Передача факсимильного сообщения из памяти ^{*3} • Получение факсимильного сообщения в память • Передача Интернет-факса • Получение Интернет-факса ^{*9}
Печать с помощью функции PictBridge	<ul style="list-style-type: none"> • Сканирование (кроме сканирования с отправкой на USB) ^{*4} • Непосредственная передача факсимильных сообщений • Получение факсимильного сообщения в память • Передача факсимильного сообщения из памяти • Передача Интернет-факса • Получение Интернет-факса ^{*9}
Мобильная печать (с устройства)	<ul style="list-style-type: none"> • Передача факсимильного сообщения из памяти • Получение Интернет-факса ^{*9} • Получение факсимильного сообщения в память • Сканирование ^{*8} • Непосредственная передача факсимильных сообщений ^{*8} • Передача Интернет-факса ^{*8}

*1 Печать начнется после окончания сканирования, если для параметра [Градация:] выбрано значение [Стандарт] или [Высокое] (драйвер принтера PCL/DDST), или при печати с драйвером принтера PostScript 3.

*2 Сканирование невозможно, если для параметра [Градация:] выбрано значение [Стандарт] или [Высокое] (драйвер принтера PCL/DDST), или при печати с драйвером принтера PostScript 3.

*3 Передача факса невозможна, если для параметра [Градация:] выбрано значение [Высокое] (драйвер принтера PCL/DDST), или при печати с драйвером принтера PostScript 3.

*4 Печать из приложения PictBridge невозможна, если объема памяти недостаточно.

*5 Печать можно отменить, если для параметра [Градация:] выбрано значение [Стандарт] или [Высокое] (драйвер принтера PCL/DDST), или при печати с драйвером принтера PostScript 3.

- *6 Распечатывание факсимильных сообщений может длиться дольше обычного, если одновременно сканировать с помощью панели управления (особенно при сканировании нескольких страниц с помощью стекла экспонирования).
- *7 В приложении PictBridge сканирование на USB не предусмотрено.
- *8 Многоцелевой доступ возможен, если каждое задание выполняется с использованием стекла экспонирования или АПД на аппарате SP C260SFNw. Многоцелевой доступ невозможен, если каждое задание выполняется с использованием стекла экспонирования или АПД на аппарате SP C261SFNw/SP C262SFNw.
- *9 Получаемые Интернет-факсы невозможно распечатать.
- *10 Одновременное выполнение операций возможно, только если текущее задание состоит в получении Интернет-факса, а не печати.

 **Примечание**

- Если попытаться использовать одну из функций, совместное выполнение которых невозможно, аппарат подаст звуковой сигнал или выведет сообщение об ошибке на экран компьютера. В этом случае выполнение работы придется отложить до завершения текущей операции.

Информация об инструментах управления

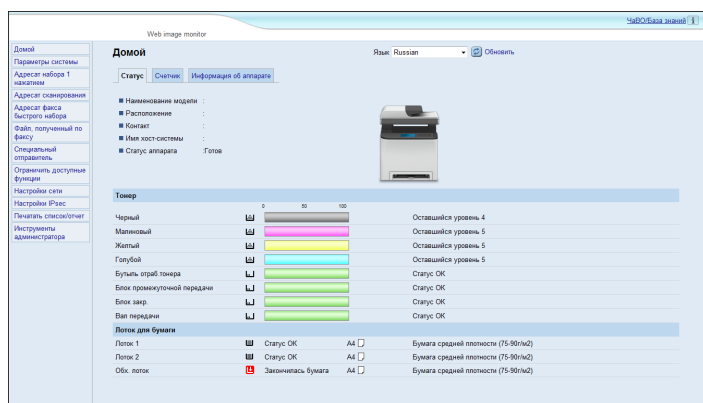
В этом разделе приведены инструменты управления этим аппаратом.

Панель управления

На панели управления размещается экран с клавишами управления аппаратом. Они позволяют настраивать разные параметры аппарата.

Для получения подробных сведений об использовании панели управления см. стр. 231 "Настройка аппарата с помощью панели управления".

Web Image Monitor



Можно проверить состояние аппарата или сконфигурировать его настройки непосредственно из приложения Web Image Monitor.

Для получения подробных сведений об использовании приложения Web Image Monitor см. стр. 283 "Настройка аппарата с использованием утилит".

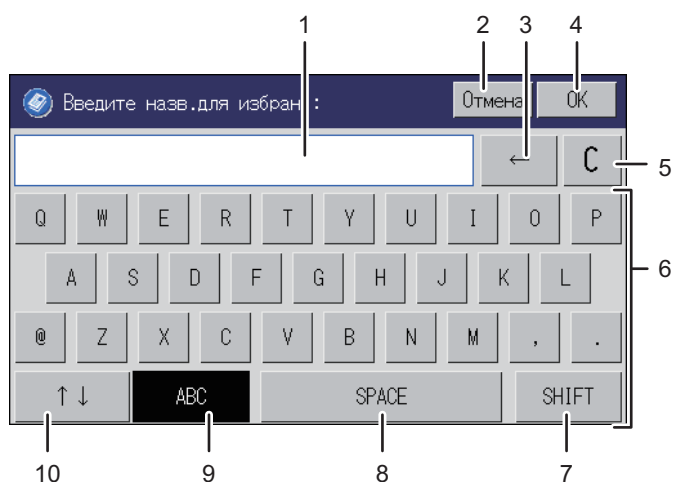
Ввод символов

В этом разделе описывается порядок ввода текста на экранах функций, таких как копир или факс, или на экране настроек.

Чтобы открыть клавиатуру, дважды нажмите на поле ввода.

Окно ввода символов

В этом разделе приведена информация об экране ввода и расположенных на нем клавишах.



1. Вводимые символы отображаются в текстовом поле.
2. Отменяет ввод текста и закрывает экран ввода символов.
3. Служит для удаления символа слева от курсора.
4. Подтверждает ввод текста и закрывает экран ввода символов.
5. Удаляет все введенные символы.
6. Ввод символов.
7. Изменение регистра ввода букв.
8. Служит для ввода пробела.
9. Отображает текущий метод ввода.
10. Переключение методов ввода осуществляется в меню, отображаемом при нажатии этой клавиши. Нажмите, чтобы ввести цифры, знаки и некоторые специальные символы.

Доступные символы.

Можно ввести следующие символы:

- Буквы алфавита
- Символы
- Цифры
0123456789

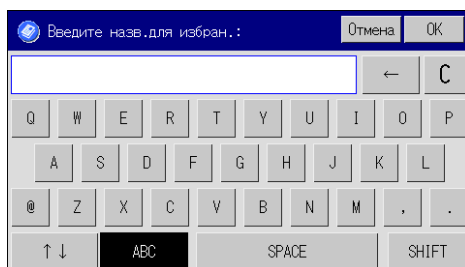
1

Ввод текста

При вводе символа он появляется на месте курсора.

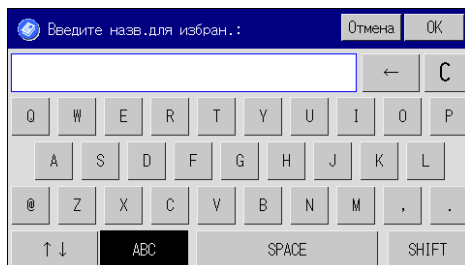
Ввод букв

1. Нажимайте буквы, которые требуется ввести.



Ввод алфавитно-числовых символов

1. Нажмите [↑↓].

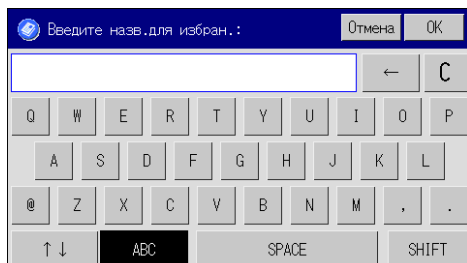


2. Нажмите [123] или [.-&@%].
3. Нажимайте цифры или символы, которые требуется ввести.

Удаление символов

1. Нажмите [**←**] или [**C**], чтобы удалить символы.

1



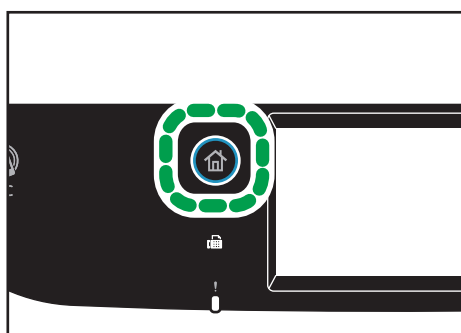
Использование RICOH Smart Device Connector

1

Для использования RICOH Smart Device Connector откройте App Store или Google Play на своем смарт-устройстве, найдите и загрузите приложение "RICOH Smart Device Connector".

С функциями, которые можно использовать на RICOH Smart Device Connector, можно ознакомиться в App Store или Google Play.

1. Нажмите клавишу [Начальный экран].



2. Нажмите значок [Статус] в окне [Начальный экран].

3. Откройте вкладку [Инфо аппарат].

QR-код будет отображен на экране.

4. Запустите приложение на смарт-устройстве, а затем считайте QR-код.

Следуйте инструкциям в приложении.

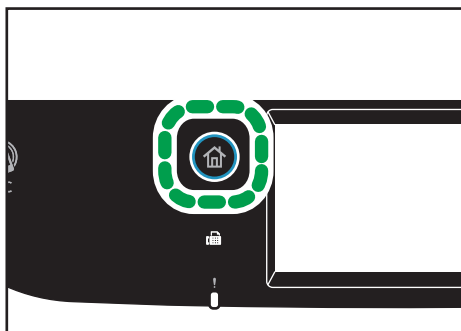
Для получения подробных сведений о подключении смарт-устройства к аппарату с использованием ближней бесконтактной связи (Near-field communication - NFC), см. стр. 48 "Подключение смарт-устройства к аппарату с использованием NFC".

Подключение смарт-устройства к аппарату с использованием NFC

В этом разделе описана процедура подключения смарт-устройства к аппарату с использованием NFC.

Запись информации об аппарате на метку NFC с помощью смарт-устройства

1. Конфигурация сетевого подключения аппарата.
2. Откройте App Store или Google Play на своем смарт-устройстве, найдите и загрузите приложение "RICOH SP C260 series Scan" или "RICOH Smart Device Connector".
3. Нажмите клавишу [Начальный экран].



DUE302

4. Нажмите значок [Статус] в окне [Начальный экран].
5. Откройте вкладку [Инфо аппарат].
QR-код будет отображен на экране.
6. Запустите приложение на смарт-устройстве, а затем считайте QR-код.
7. Запишите информацию о сетевом подключении аппарата на метку NFC с помощью приложения, а затем коснитесь метки NFC на смарт-устройстве.

Использование приложения на смарт-устройстве при помощи NFC

1. Запустите приложение на смарт-устройстве, а затем коснитесь метки NFC.
2. Выполните печать с помощью приложения "RICOH Smart Device Connector", коснувшись метки NFC, либо сканирование с помощью "RICOH SP C260 series Scan".

2. Характеристики и добавление бумаги

В этой главе описаны процессы загрузки бумаги и оригиналов, а также содержатся сведения об их характеристиках.

2

Процесс загрузки бумаги и настройки форматов и типов бумаги

В этом разделе описан процесс загрузки бумаги и приведены операции, выполняемые после загрузки бумаги.

После выполнения описанных ниже процедур можно копировать или печатать на бумаге, загруженной в устройство.

1 ▶ **2** ▶ **3** Загрузите бумагу в лоток.

1 ▶ **2** ▶ **3** Укажите тип и размер бумаги.

1 ▶ **2** ▶ **3** Укажите тип и размер бумаги в драйвере принтера.

Подробные сведения о процедурах приведены на следующей странице.

Действие	Ссылка
1	См. стр. 51 "Загрузка бумаги".
2	Существует два способа настройки размера и типа бумаги. <ul style="list-style-type: none">• При использовании панели управления См. стр. 60 "Настройка типа и формата бумаги с помощью панели управления".• При использовании Web Image Monitor См. стр. 63 "Настройка типа и размера бумаги с помощью Web Image Monitor".
3	См. стр. 64 "Настройка типа и размера бумаги с помощью драйвера принтера".

Для получения сведений о поддерживаемой бумаге см. стр. 66 "Пригодная для использования бумага".

Загрузка бумаги

В этом разделе описаны процессы загрузки бумаги в стандартный и обходной лоток.

ВНИМАНИЕ

- При загрузке бумаги следите за тем, чтобы не прищемить и не травмировать пальцы.

Для получения сведений о поддерживаемой бумаге, мерах предосторожности при хранении бумаги и областях печати см. стр. 66 "Пригодная для использования бумага".

2

Загрузка бумаги в лоток 1 и 2

В приведенном ниже примере поясняется процедура загрузки бумаги в стандартный лоток (лоток 1).

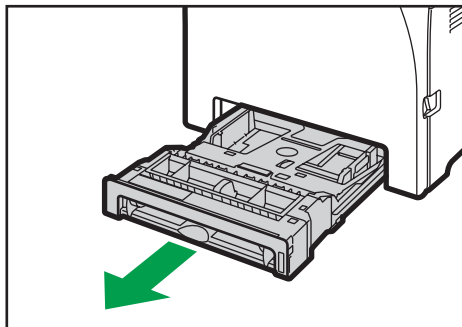
Загрузка бумаги в лоток 2 выполняется аналогичным образом.

Важно

- Перед печатью на любой бумаге, кроме конвертов, убедитесь, что рычаги в задней части аппарата (под задней крышкой) подняты. Если их оставить в нижнем положении, качество печати может снизиться (не касается конвертов).
- Скрученная бумага может вызвать замятие. Перед загрузкой разгладьте закрученные места.
- Во избежание проблем с печатью после загрузки бумаги в лоток укажите на панели управления тип и формат бумаги. Этот аппарат не определяет размер бумаги автоматически.
- Убедитесь, что регулятор размера бумаги на лотке установлен в правильное положение и выбрано корректное направление подачи бумаги. В противном случае возможно повреждение механизмов принтера или возникновение неполадок при печати.
- Убедитесь, что высота стопки бумаги не превышает максимальную высоту, обозначенную меткой внутри лотка. Превышение данной отметки может привести к замятию бумаги.
- Если часто происходит замятие бумаги, переверните стопку в лотке.
- Не смешивайте в одном лотке бумагу разных типов.
- После загрузки бумаги задайте размер бумаги, а также тип бумаги с помощью панели управления. Во время печати документа формат и тип бумаги, указанные в драйвере принтера, должны соответствовать параметрам бумаги, указанным на принтере.
- Не прилагайте силу для перемещения боковых и заднего ограничителей. Это может привести к повреждению лотка.
- Не прилагайте силу, вставляя загруженный лоток для бумаги обратно в принтер. Это может привести к смещению боковых и заднего ограничителей или направляющей бумаги обходного лотка.

- Загрузку листов бумаги для печати этикеток необходимо производить по одному.

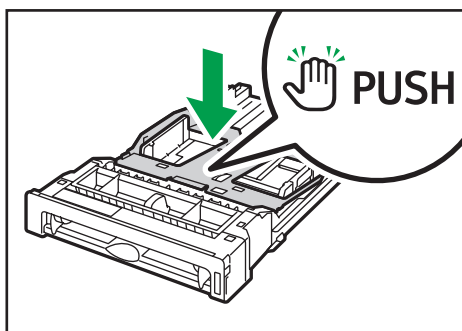
1. Осторожно двумя руками извлеките лоток для бумаги.



DUE214

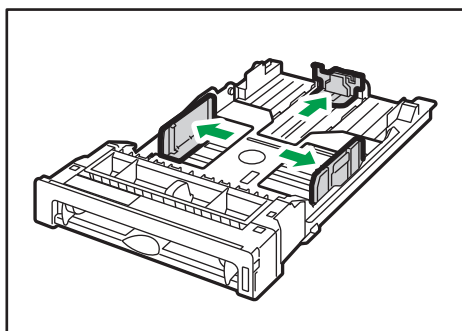
Поместите его на ровную поверхность.

2. Опустите металлическую пластину до щелчка.



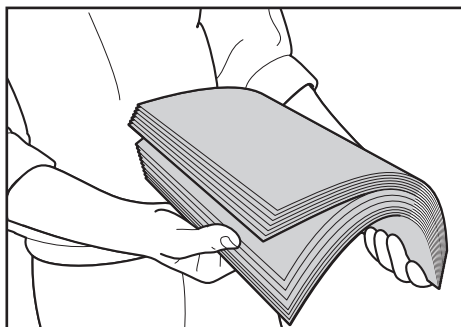
DUE215

3. Сожмите зажим на боковом и заднем ограничителе и задвиньте их до максимального уровня.



DUD462

4. Пролистайте стопу бумаги перед загрузкой.

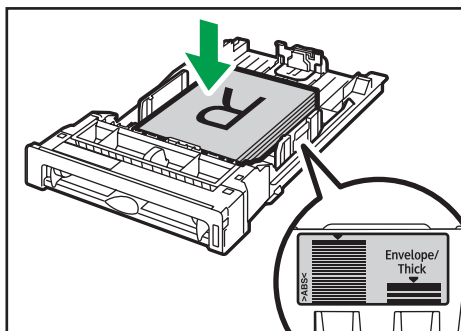


DAC344

5. Загружайте бумагу в лоток печатной стороной вверх.

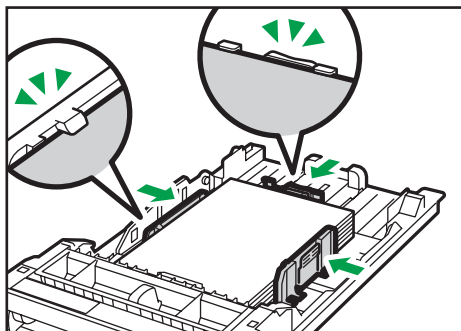
Убедитесь, что стопка бумаги не превышает верхнюю ограничительную метку в лотке.

Убедитесь, что стопка по высоте не выходит за пределы выступающей части боковых ограничителей. (Только лоток 1)



DUE218

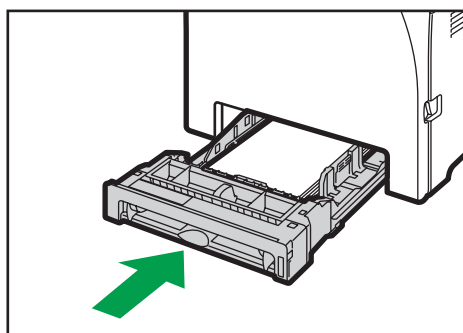
6. Убедитесь, что между бумагой и ограничителями (боковым и задним) нет зазоров.



DUE219

7. Аккуратно и без перекосов вставьте лоток для бумаги в аппарат.

Во избежание замятий убедитесь, что лоток вставлен плотно.



DUE220

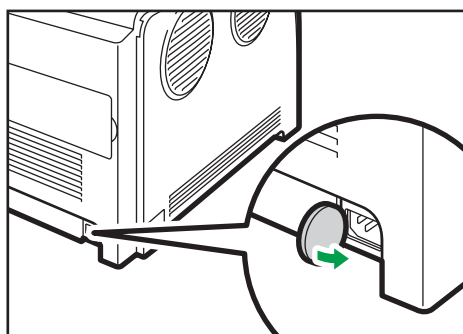
↓ Примечание

- Верхняя граница зависит от типа бумаги (тонкая или толстая). Для определения верхней границы посмотрите на наклейку внутри лотка.
- Оставшийся индикатор бумаги в правой передней части лотка показывает приблизительное количество оставшейся бумаги.

Расширение лотка 1 для загрузки бумаги

В этом разделе описана загрузка бумаги длиннее формата А4 (297 мм)

1. Снимите заднюю крышку, используя монету.

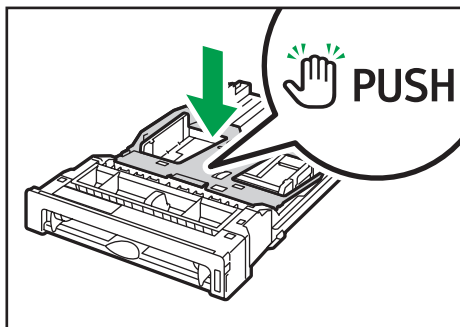


DUE221

2. Осторожно двумя руками выдвиньте лоток 1.

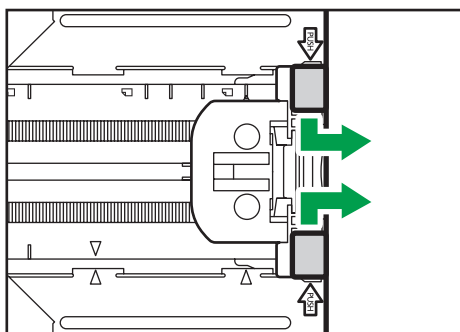
Поместите его на ровную поверхность.

3. Опустите металлическую пластину до щелчка.



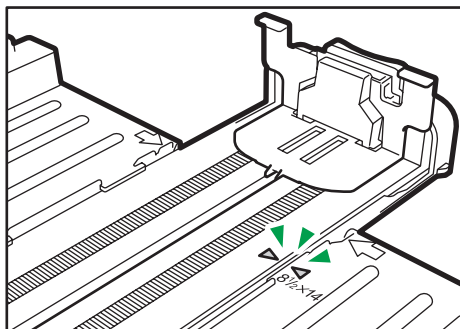
DUE215

4. Сожмите расширитель в направлении стрелок "PUSH" (нажать) и вытяните его до щелчка.



DUE222

После удлинения совместите стрелки на расширителе и лотке.



DUE223

5. Выполните операции с 3 по 6 (раздел «Загрузка бумаги в лоток 1 и 2»).

↓ Примечание

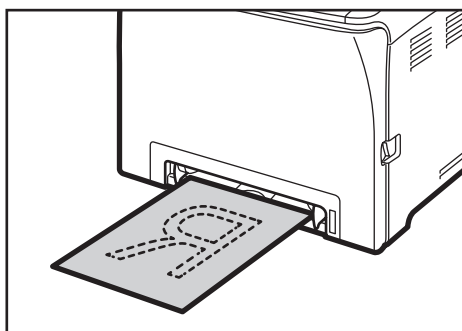
- Для возврата удлинителя в исходное положение необходимо задвинуть его с некоторым усилием.

Загрузка бумаги в обходной лоток

★ Важно

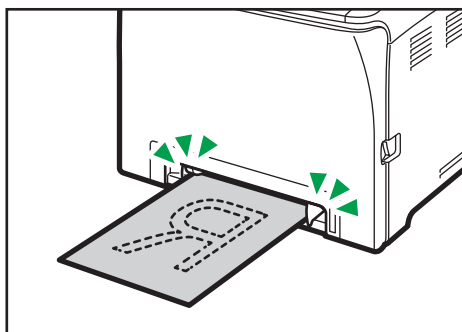
- Перед печатью на любой бумаге, кроме конвертов, убедитесь, что рычаги в задней части аппарата (под задней крышкой) подняты. Если их оставить в нижнем положении, качество печати может снизиться (не касается конвертов).
- Не загружайте бумагу, пока аппарат печатает.
- Загрузите бумагу печатной стороной вниз и узкой стороной в направлении подачи.
- Скрученная бумага может вызвать замятие. Перед загрузкой разгладьте закрученные места.
- Двусторонняя печать невозможна.
- Во время загрузки бумаги в обходной лоток лотки 1 и 2 недоступны.
- Невозможно загрузить бумагу в обходной лоток, если аппарат находится в режиме энергосбережения.

1. Вставьте верхний край бумаги в аппарат.



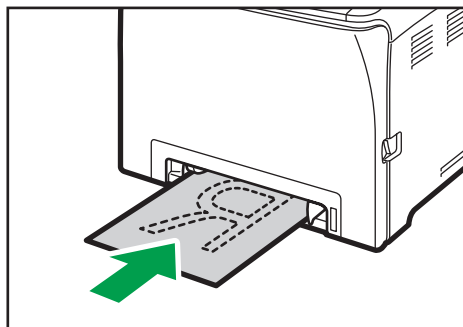
DUE224

2. Установите направляющие бумаги по формату бумаги.



DUE225

3. Поддерживая бумагу обеими руками, аккуратно вставьте ее до упора.



DUE226

2

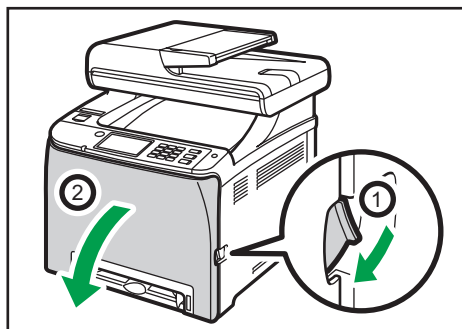
Загрузка конвертов

★ Важно

- Перед печатью на конвертах обязательно опустите рычаги под задней крышкой во избежание замятия. По завершении печати поднимите рычаги в исходное положение. Если их оставить в нижнем положении, качество печати может снизиться (не касается конвертов).
- Избегайте использования самоклеящихся конвертов. Они могут вызвать неполадки аппарата.
- Перед загрузкой убедитесь, что в конвертах нет воздуха.
- Загружайте в лоток одновременно только конверты одного типа и размера.
- Перед загрузкой конвертов разгладьте их передние кромки (край, которым конверт входит в аппарат), проведя по ним карандашом или линейкой.
- Некоторые виды конвертов могут приводить к замятиям, появлению складок или снижению качества печати.
- Качество печати на конвертах может отличаться, если части конверта имеют разную плотность. Для проверки качества печати выполните печать на одном или двух конвертах.
- При высокой окружающей температуре и влажности конверт может сминаться или печататься с плохим качеством.

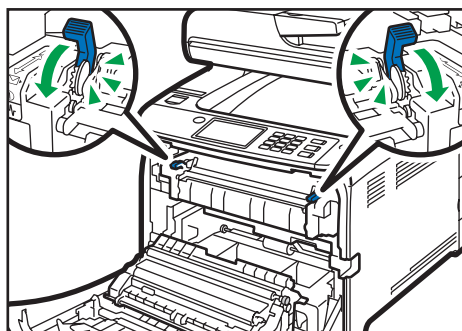
Опускание рычагов блока термозакрепления

1. Аккуратно опустите переднюю крышку, потянув за рычаг ее открывания.



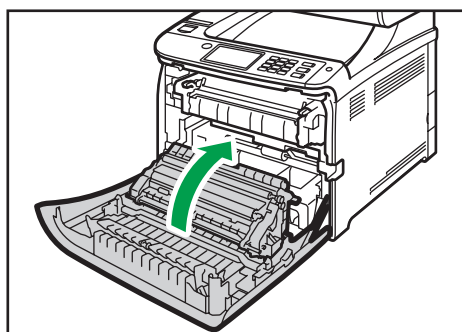
DUE227

2. Опустите рычаги блока термозакрепления.



DUE228

3. Закройте переднюю крышку, аккуратно надавливая на нее двумя руками.

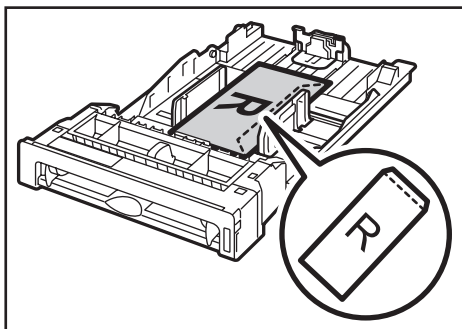


DUE229

Для получения подробных сведений о загрузке конвертов см. стр. 51 "Загрузка бумаги в лоток 1 и 2" и стр. 56 "Загрузка бумаги в обходной лоток". Обратите внимания, что конверты невозможно загрузить в лоток 2.

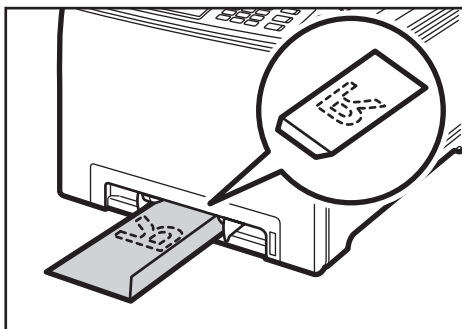
Примечание

- Если конверты выходят из печати с неправильной линией сгиба, загрузите конверты противоположной стороной и перед печатью поверните объект печати на 180 градусов с помощью драйвера принтера. Для получения подробных сведений см. справку драйвера принтера.
- При использовании лотка 1
 - Если клапан конверта находится на короткой стороне, положите конверт в углубление лотка стороной клапана вниз. Если клапан конверта находится на длинной стороне, положите конверт стороной клапана справа.



DUE230

- При использовании обходного лотка
 - Если клапан конверта находится на короткой стороне, положите конверт стороной клапана в передней части лотка. Если клапан конверта находится на длинной стороне, положите конверт стороной клапана справа.



DUE231

Настройка типа и формата бумаги с помощью панели управления

В этом разделе описан процесс настройки формата и типа бумаги с помощью панели управления.

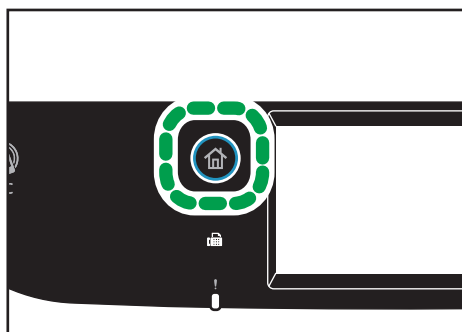
↓ Примечание

- Тип и формат бумаги можно указать и с помощью драйвера принтера. Для получения подробных сведений см. справку драйвера принтера.
- Печать из обходного лотка или лотка 1 можно задать как с помощью драйвера принтера, так и с помощью панели управления посредством параметра [Приор.настр.обх.лот.] меню [Настройки бумаги]. Для получения сведений о функции "[Приор.настр.обх.лот.]" см. стр. 263 "Настройки бумаги".
- Если параметр "[Автопродолжение]" в меню [Парам.сист.] активирован, то при обнаружении ошибки, связанной с типом или форматом бумаги, печать временно приостанавливается. Примерно через десять секунд печать возобновляется автоматически в соответствии с параметрами, заданными с помощью панели управления. Для получения дополнительных сведений о функции [Автопродолжение] см. стр. 251 "Параметры системы".

Настройка типа бумаги

В этом разделе описан процесс настройки типа бумаги.

1. Нажмите клавишу [Начальный экран].

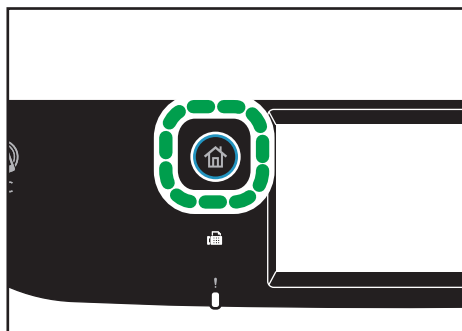


2. Нажмите значок [Настр.] в окне [Начальный экран].
3. Нажмите [Настройки бумаги].
4. Выберите лоток, для которого необходимо выбрать тип бумаги.
5. Выберите необходимый тип бумаги.
6. Нажмите клавишу [Начальный экран].

Настройка стандартного формата бумаги

В этом разделе описан процесс настройки стандартного формата бумаги.

1. Нажмите клавишу [Начальный экран].



DUE302

2. Нажмите значок [Настр.] в окне [Начальный экран].
3. Нажмите [Настройки бумаги].
4. Выберите лоток, для которого необходимо выбрать формат бумаги.
5. Выберите необходимый размер бумаги.
6. Нажмите клавишу [Начальный экран].

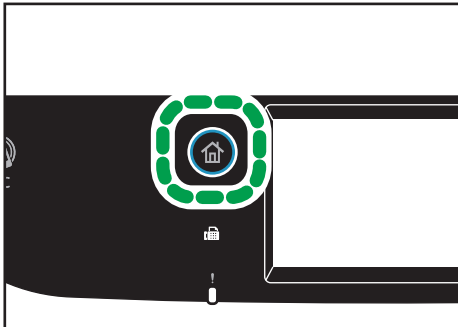
Настройка нестандартного формата бумаги

В этом разделе описан процесс настройки нестандартного формата бумаги.

★ Важно

- Бумагу нестандартного формата нельзя загружать в лоток 2.
- Выполняя печать, следите за тем, чтобы формат бумаги, указанный с помощью драйвера принтера, соответствовал формату, указанному с помощью панели управления. При обнаружении несоответствия на экране появится соответствующее сообщение. Для получения подробных сведений об игнорировании ошибок и печати на несоответствующей бумаге см. стр. 91 "Действия при несоответствии параметров бумаги".

1. Нажмите клавишу [Начальный экран].



DUE302

2. Нажмите значок [Настр.] в окне [Начальный экран].
3. Нажмите [Настройки бумаги].
4. Выберите лоток, для которого необходимо выбрать формат бумаги.
5. Нажмите [▼] два раза.
6. Нажмите [Нест. разм.].
7. Выберите [мм] или [дюйм].
8. Нажмите на поле около [Гориз:].
9. Введите размер по горизонтали и нажмите [OK].
10. Нажмите на поле около [Верт:].
11. Введите размер по вертикали и нажмите [OK].
12. Убедитесь, что отображается введенный размер, и затем нажмите [OK].
13. Нажмите клавишу [Начальный экран].

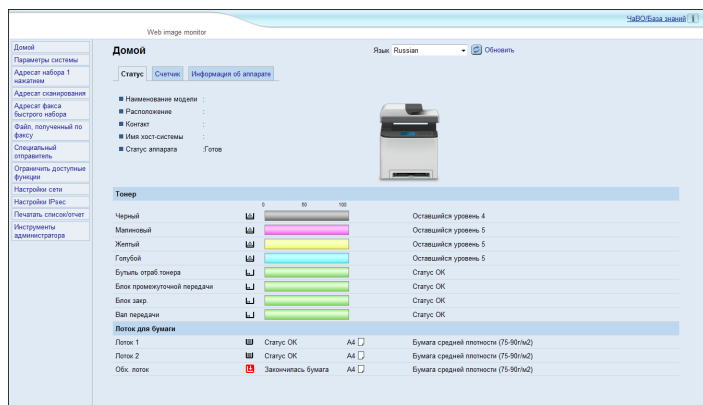
Настройка типа и размера бумаги с помощью Web Image Monitor

В этом разделе описывается способ настройки размера и типа бумаги с помощью Web Image Monitor.

2

1. Запустите веб-браузер и получите доступ к аппарату, указав его IP-адрес.

Откроется главная страница Web Image Monitor.



2. Нажмите [Парам.сист.].
3. Выберите [Парам.лотка для бумаги].
4. Выберите тип и размер бумаги для необходимого лотка.
5. При необходимости введите пароль администратора.
6. Нажмите [ОК].
7. Закройте веб-браузер.

Настройка нестандартного формата бумаги

1. Запустите веб-браузер и получите доступ к аппарату, указав IP-адрес.
2. Нажмите [Парам.сист.].
3. Выберите [Парам.лотка для бумаги].
4. Выберите [Нест.разм.] в списке [Разм. бумаги].
5. Выберите [мм] или [дюйм], а затем укажите ширину и длину.
6. При необходимости введите пароль администратора.
7. Нажмите [ОК].
8. Закройте веб-браузер.

Настройка типа и размера бумаги с помощью драйвера принтера

★ Важно

- Убедитесь, что тип и размер бумаги, указанный с помощью драйвера принтера, соответствует типу и размеру бумаги, загруженной в лоток. Поскольку этот аппарат не определяет размеры бумаги автоматически, тип и размер бумаги могут не соответствовать и задание на печать может быть выполнено некорректно.

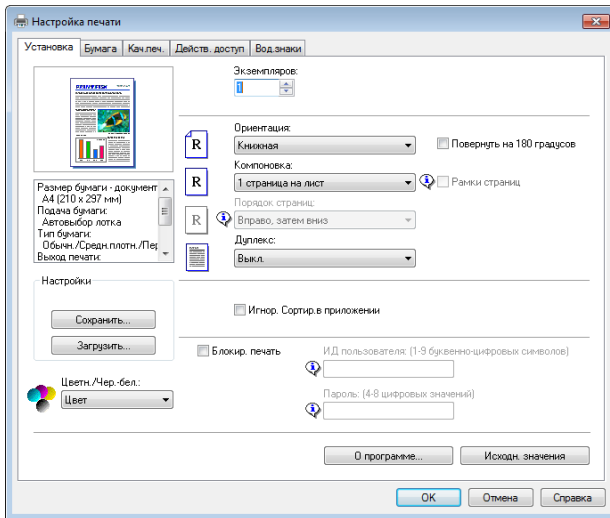
Использование Windows

В этом разделе в качестве примера приведена процедура для ОС Windows 7. Процедуры для других ОС могут отличаться.

1. Откройте диалоговое окно [Настройка печати] из драйвера принтера.

Для получения сведений об открытии свойств драйвера принтера из окна [Устройства и принтеры] см. стр. 88 "Отображение диалогового окна настроек печати".

Откроется диалоговое окно [Настройки печати].



2. Откройте вкладку [Бумага].

3. В списке [Входной лоток:] выберите необходимый лоток для бумаги.

4. В списке [Тип бумаги:] выберите тип бумаги, загружаемой в лоток.

5. Поставьте отметку в поле "[Печать вкл.]" и выберите размер бумаги, загруженной в лоток.

При необходимости уберите отметку в поле "[Масштаб: под размер печати]".

6. Нажмите [OK].

При использовании OS X

В этом разделе в качестве примера приведена процедура для OS X 10.11. Для другой операционной системы процедура может быть иной.

- 1. Запустите системные настройки.**
- 2. Нажмите [Printers & Scanners] (Принтеры и сканеры).**
- 3. Выберите используемый принтер.**
- 4. В списке [Формат бумаги по умолчанию:] выберите формат документа для печати.**

Пригодная для использования бумага

★ Важно

- После загрузки бумаги в лоток укажите тип и формат бумаги, используя панель управления. Этот аппарат не определяет размер бумаги автоматически.
- После загрузки бумаги нестандартного размера в лоток 1 или обходной лоток укажите ширину и длину с помощью панели управления и драйвера принтера.
- При печати на бумаге нестандартного размера из обходного лотка не требуется указывать тип или размер бумаги при помощи панели управления в зависимости от настроек [Приор.настр.обх.лот.].

Лоток 1

Тип	Размер	Вес	Емкость * 1
Обычная бумага Бумага сред.плот-сти Переработан.бумага Плотная бумага 1 Плотная бумага 2 Тонкая бумага Бланки С напечат. изобр. Этикетки Перфорирован. бумага В/сортн.бумага Карточки Цветная бумага Конверт	A4, B5 JIS, A5 LEF, A5 SEF, B6 JIS, A6, $8\frac{1}{2} \times 14$, $8\frac{1}{2} \times 11$, $5\frac{1}{2} \times 8\frac{1}{2}$, $7\frac{1}{4} \times 10\frac{1}{2}$, 8×13 , $8\frac{1}{2} \times 13$, $8\frac{1}{4} \times 13$, 16K, $4\frac{1}{8} \times 9\frac{1}{2}$, $3\frac{7}{8} \times 7\frac{1}{2}$, конверт C5, конверт C6, конверт DL, $8\frac{1}{2} \times 13\frac{2}{5}$, $8\frac{1}{2} \times 13\frac{3}{5}$	от 60 до 160 г/м ² (от 16 до 43 фунтов)	250 (80 г/м ² , 20 фунт.)
Обычная бумага Бумага сред.плот-сти Переработан.бумага Плотная бумага 1 Плотная бумага 2 Тонкая бумага	Нестандартный размер: 90 - 216 мм в ширину, 148 - 356 мм в длину (3,54 - 8,50 дюйм. в ширину, от 5,83 до 14,0 дюймов в длину)	от 60 до 160 г/м ² (от 16 до 43 фунтов)	250 (80 г/м ² , 20 фунт.)

Тип	Размер	Вес	Емкость* ¹
Бланки С напечат. изобр. Этикетки Перфорирован. бумага В/сортн.бумага Карточки Цветная бумага Конверт			

* 1 Можно загрузить до 10 конвертов.

Лоток 2 (опция)

Тип	Размер	Вес	Емкость
Тонкая бумага Обычная бумага Бумага сред.плот-сти Плотная бумага 1 Переработан.бумага Цветная бумага С напечат. изобр. Перфорирован. бумага Бланки	A4 Letter (8 ¹ / ₂ × 11 дюймов)	от 60 до 105 г/м ² (от 16 до 28 фунт.)	500 (80 г/м ² , 20 фунт.)

Обходной лоток

Тип	Размер	Вес	Емкость
Обычная бумага Бумага сред.плот-сти Переработан.бумага Плотная бумага 1 Плотная бумага 2 Тонкая бумага	A4, B5 JIS, A5 LEF, A5 SEF, B6 JIS, A6, 8 ¹ / ₂ × 14, 8 ¹ / ₂ × 11, 5 ¹ / ₂ × 8 ¹ / ₂ , 7 ¹ / ₄ × 10 ¹ / ₂ , 8 × 13, 8 ¹ / ₂ × 13, 8 ¹ / ₄ × 13, 16K, 4 ¹ / ₈ × 9 ¹ / ₂ , 3 ⁷ / ₈ × 7 ¹ / ₂ , конверт C5, конверт C6, конверт DL, 8 ¹ / ₂ × 13 ² / ₅ , 8 ¹ / ₂ × 13 ³ / ₅	от 60 до 160 г/м ² (от 16 до 43 фунтов)	1

Тип	Размер	Вес	Емкость
Бланки Конверт Этикетки Перфорирован. бумага В/сортн.бумага Карточки Цветная бумага			
Обычная бумага Бумага сред.плот-сти Переработан.бумага Плотная бумага 1 Плотная бумага 2 Тонкая бумага Бланки Конверт Этикетки Перфорирован. бумага В/сортн.бумага Карточки Цветная бумага	Нестандартный размер: 90 - 216 мм в ширину, 148 - 356 мм в длину (3,54 - 8,50 дюйм. в ширину, от 5,83 до 14,0 дюймов в длину)	от 60 до 160 г/м ² (от 16 до 43 фунтов)	1

↓ Примечание

- Печать на бумаге формата legal невозможна в следующих случаях:
 - Драйвер принтера PCL/драйвер принтера DDST
Когда [Градация:] в меню [Кач.печ.] имеет значение [Высокое]
 - Драйвер принтера PostScript 3
Когда [Кач.печ.] в меню [Свойства принтера] имеет значение [Лучшее качество]

Характеристика типов бумаги

В таблицах ниже описаны типы бумаги, которые можно использовать на этом аппарате.

★ Важно

- В зависимости от типа бумаги тонер может высохнуть не сразу. Перед использованием отпечатанных листов убедитесь, что они полностью высохли. В противном случае тонер может размазаться.
- Качество печати может гарантироваться только при использовании рекомендуемой бумаги. За дополнительной информацией о рекомендованной для использования бумаге обращайтесь к торговому представителю или в сервисный центр.

2

Обычная бумага

Элемент	Описание
Плотность бумаги	66 - 74 г/м ² (18 - 20 фунт.)
Поддерживаемый лоток для бумаги	Может использоваться с любыми лотками для бумаги.
Поддерживаемый размер для двусторонней печати	A4, B5 JIS, 8 ¹ / ₂ × 14, 8 ¹ / ₂ × 11, 7 ¹ / ₄ × 10 ¹ / ₂ , 8 × 13, 8 ¹ / ₂ × 13, 8 ¹ / ₄ × 13, 16K, 8 ¹ / ₂ × 13 ² / ₅ , 8 ¹ / ₂ × 13 ³ / ₅

Бумага сред.плот-сти

Элемент	Описание
Плотность бумаги	75 - 90 г/м ² (20 - 24 фунт.)
Поддерживаемый лоток для бумаги	Может использоваться с любыми лотками для бумаги.
Поддерживаемый размер для двусторонней печати	A4, B5 JIS, 8 ¹ / ₂ × 14, 8 ¹ / ₂ × 11, 7 ¹ / ₄ × 10 ¹ / ₂ , 8 × 13, 8 ¹ / ₂ × 13, 8 ¹ / ₄ × 13, 16K, 8 ¹ / ₂ × 13 ² / ₅ , 8 ¹ / ₂ × 13 ³ / ₅

Плотная бумага 1

Элемент	Описание
Плотность бумаги	91 - 105 г/м ² (24 - 28 фунт.)

Элемент	Описание
Поддерживаемый лоток для бумаги	Может использоваться с любыми лотками для бумаги.
Поддерживаемый размер для двусторонней печати	Нет
Примечания	Количество листов, которое может быть напечатано за одну минуту, составляет примерно половину от числа оттисков, выполненных за одну минуту на бумаге средней толщины.

Плотная бумага 2

Элемент	Описание
Плотность бумаги	106 - 160 г/м ² (28 - 43 фунт.)
Поддерживаемый лоток для бумаги	Лоток 1 и обходной лоток
Поддерживаемый размер для двусторонней печати	Нет
Примечания	Количество листов, которое может быть напечатано за одну минуту, составляет примерно половину от числа оттисков, выполненных за одну минуту на бумаге средней толщины.

Тонкая бумага

Элемент	Описание
Плотность бумаги	60 - 65 г/м ² (16 - 17 фунт.)
Поддерживаемый лоток для бумаги	Может использоваться с любыми лотками для бумаги.
Поддерживаемый размер для двусторонней печати	A4, B5 JIS, 8 ¹ / ₂ × 14, 8 ¹ / ₂ × 11, 7 ¹ / ₄ × 10 ¹ / ₂ , 8 × 13, 8 ¹ / ₂ × 13, 8 ¹ / ₄ × 13, 16K, 8 ¹ / ₂ × 13 ² / ₅ , 8 ¹ / ₂ × 13 ³ / ₅

Переработан. бумага

Элемент	Описание
Плотность бумаги	75 - 90 г/м ² (20 - 24 фунт.)
Поддерживаемый лоток для бумаги	Может использоваться с любыми лотками для бумаги.
Поддерживаемый размер для двусторонней печати	A4, B5 JIS, 8 ¹ / ₂ × 14, 8 ¹ / ₂ × 11, 7 ¹ / ₄ × 10 ¹ / ₂ , 8 × 13, 8 ¹ / ₂ × 13, 8 ¹ / ₄ × 13, 16K, 8 ¹ / ₂ × 13 ² / ₅ , 8 ¹ / ₂ × 13 ³ / ₅
Примечания	Если толщина бумаги не входит в указанный вами диапазон, выберите [Тонкая бумага], [Обычная бумага], [Плотная бумага 1] или [Плотная бумага 2].

Цветная бумага

Элемент	Описание
Плотность бумаги	75 - 90 г/м ² (20 - 24 фунт.)
Поддерживаемый лоток для бумаги	Может использоваться с любыми лотками для бумаги.
Поддерживаемый размер для двусторонней печати	A4, B5 JIS, 8 ¹ / ₂ × 14, 8 ¹ / ₂ × 11, 7 ¹ / ₄ × 10 ¹ / ₂ , 8 × 13, 8 ¹ / ₂ × 13, 8 ¹ / ₄ × 13, 16K, 8 ¹ / ₂ × 13 ² / ₅ , 8 ¹ / ₂ × 13 ³ / ₅
Примечания	Если толщина бумаги не входит в указанный вами диапазон, выберите [Тонкая бумага], [Обычная бумага], [Плотная бумага 1] или [Плотная бумага 2].

С напечат. изобр.

Элемент	Описание
Плотность бумаги	75 - 90 г/м ² (20 - 24 фунт.)
Поддерживаемый лоток для бумаги	Лоток 1 и лоток 2

Элемент	Описание
Поддерживаемый размер для двусторонней печати	A4, B5 JIS, $8\frac{1}{2} \times 14$, $8\frac{1}{2} \times 11$, $7\frac{1}{4} \times 10\frac{1}{2}$, 8×13 , $8\frac{1}{2} \times 13$, $8\frac{1}{4} \times 13$, 16K, $8\frac{1}{2} \times 13\frac{2}{5}$, $8\frac{1}{2} \times 13\frac{3}{5}$
Примечания	Если толщина бумаги не входит в указанный вами диапазон, выберите [Тонкая бумага], [Обычная бумага], [Плотная бумага 1] или [Плотная бумага 2].

Перфорирован. бумага

Элемент	Описание
Плотность бумаги	75 - 90 г/м ² (20 - 24 фунт.)
Поддерживаемый лоток для бумаги	Может использоваться с любыми лотками для бумаги.
Поддерживаемый размер для двусторонней печати	A4, B5 JIS, $8\frac{1}{2} \times 14$, $8\frac{1}{2} \times 11$, $7\frac{1}{4} \times 10\frac{1}{2}$, 8×13 , $8\frac{1}{2} \times 13$, $8\frac{1}{4} \times 13$, 16K, $8\frac{1}{2} \times 13\frac{2}{5}$, $8\frac{1}{2} \times 13\frac{3}{5}$
Примечания	Если толщина бумаги не входит в указанный вами диапазон, выберите [Тонкая бумага], [Обычная бумага], [Плотная бумага 1] или [Плотная бумага 2].

Бланки

Элемент	Описание
Плотность бумаги	75 - 90 г/м ² (20 - 24 фунт.)
Поддерживаемый лоток для бумаги	Может использоваться с любыми лотками для бумаги.
Поддерживаемый размер для двусторонней печати	A4, B5 JIS, $8\frac{1}{2} \times 14$, $8\frac{1}{2} \times 11$, $7\frac{1}{4} \times 10\frac{1}{2}$, 8×13 , $8\frac{1}{2} \times 13$, $8\frac{1}{4} \times 13$, 16K, $8\frac{1}{2} \times 13\frac{2}{5}$, $8\frac{1}{2} \times 13\frac{3}{5}$
Примечания	Если толщина бумаги не входит в указанный вами диапазон, на ней не следует печатать.

В/сортн.бумага

Элемент	Описание
Плотность бумаги	106 - 160 г/м ² (28 - 43 фунт.)
Поддерживаемый лоток для бумаги	Лоток 1 и обходной лоток
Поддерживаемый размер для двусторонней печати	Нет
Примечания	<ul style="list-style-type: none"> • Количество листов, которое может быть напечатано за одну минуту, составляет примерно половину от числа оттисков, выполненных за одну минуту на бумаге средней толщины. • Если толщина бумаги не входит в указанный диапазон, выберите [Плотная бумага 1].

2

Карточки

Элемент	Описание
Плотность бумаги	106 - 160 г/м ² (28 - 43 фунт.)
Поддерживаемый лоток для бумаги	Лоток 1 и обходной лоток
Поддерживаемый размер для двусторонней печати	Нет
Примечания	<ul style="list-style-type: none"> • Количество листов, которое может быть напечатано за одну минуту, составляет примерно половину от числа оттисков, выполненных за одну минуту на бумаге средней толщины. • Если толщина бумаги не входит в указанный диапазон, выберите [Плотная бумага 1].

Этикетки

Элемент	Описание
Поддерживаемый лоток для бумаги	Лоток 1 и обходной лоток
Поддерживаемый размер для двусторонней печати	Нет
Примечания	<ul style="list-style-type: none"> • Количество листов, которое может быть напечатано за одну минуту, составляет примерно половину от числа оттисков, выполненных за одну минуту на бумаге средней толщины. • Избегайте использования клейкой бумаги для этикеток с неприкрытой клейкой частью. Клей может прилипнуть к внутренним частям аппарата, что может вызвать проблемы с подачей бумаги, ухудшение качества печати либо преждевременный износ фотобарабана.

Конверт

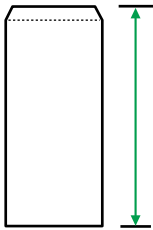
Элемент	Описание
Поддерживаемый лоток для бумаги	Лоток 1 и обходной лоток
Поддерживаемый размер для двусторонней печати	Нет

Примечания

- Избегайте использования самоклеящихся конвертов. Они могут вызвать неполадки аппарата.
- Количество конвертов, которое может быть напечатано за одну минуту, составляет примерно половину от числа оттисков, выполненных за одну минуту на бумаге средней толщины.
- Бумагу можно загружать только до нижней ограничительной отметки уровня бумаги в лотке.
- Если напечатанные конверты выходят сильно смятыми, их следует загружать в обратном направлении. Кроме того, в драйвере принтера задайте разворот объекта печати на 180

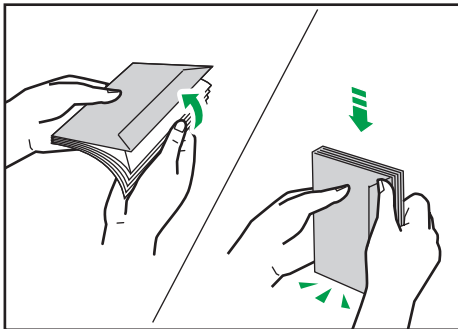
градусов. Для получения подробных сведений об изменении ориентации см. справку драйвера принтера.

- Факторы внешней среды могут снизить качество печати как на рекомендуемых, так и на не рекомендуемых конвертах.
- Если конверты сильно изгибаются после печати, распрямляйте их, сгибая в противоположном загибу направлении.
- После печати продольные края конверта иногда загибаются, а тонер смазывается на сторонах, не предназначенных для печати. Печатные изображения также могут быть смазаны. При печати больших участков, полностью закрашенных черным цветом, в результате наложения конвертов могут появиться полосы.
- Чтобы правильно указать длину конверта, который открывается вдоль короткой стороны, при измерении длины не забудьте принять в расчет длину открытого отворота.



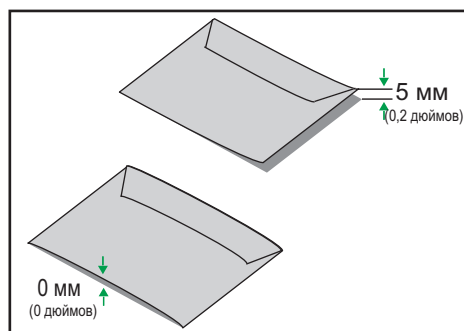
CER112

- Пролистайте конверты и выровняйте стопку перед загрузкой.



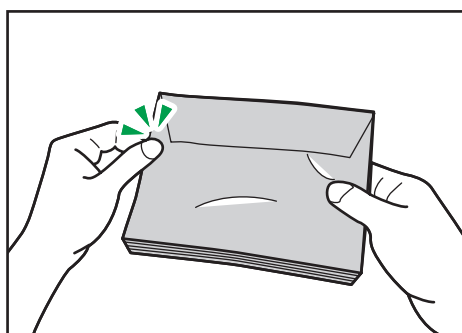
DAC573

- При пролистывании открытых конвертов убедитесь, что они не склеились. Если они склеились, разъедините их.
- При пролистывании конвертов убедитесь, что отвороты конвертов не склеились. Если они склеились, разъедините их.
- Перед загрузкой конвертов разгладьте их, чтобы изгибы были не больше указанных на иллюстрации ниже.



DAC574

- Если изгибы значительны, расправьте их пальцами, как показано на иллюстрации ниже.



DAC575

↓ Примечание

- Двусторонняя печать на бумаге формата 8×13 , $8\frac{1}{2} \times 13$, Folio ($8\frac{1}{4} \times 13$ дюймов) или 16K (195×267 мм) невозможна в следующих случаях:
 - Драйвер принтера PCL/драйвер принтера DDST
Когда [Градация:] в [Кач. печ.] имеет значение [Высокое]
 - Драйвер принтера PostScript 3
Когда [Кач.печ.:] в [Свойства принтера] имеет значение [Лучшее качество]

Нерекомендуемые типы бумаги

Не используйте бумагу следующих типов:

- Бумага, предназначенная для струйного принтера
- Имеющая перегибы, сложенная или мятая бумага
- Скрученная или изогнутая бумага
- Порванная бумага
- Бумага со складками
- Влажная бумага

- Грязная или поврежденная бумага
- Бумага настолько сухая, что может служить источником статического электричества
- Бумага, на которой уже печатали, за исключением бумаги с предварительной печатью бланка.

Сбои особенно вероятны при использовании бумаги, на которой уже печатали устройством, отличным от лазерного принтера (например, монохромным или цветным копиром, струйными принтерами и т.д.)

- Специальная бумага, например термобумага и копировальная бумага
- Бумага плотностью больше или меньше допустимого предела
- Бумага с окнами, отверстиями, перфорацией, вырезами и рельефными (выпуклыми) изображениями
- Этикеточная самоклеющаяся бумага, на которой выступает клей или видна бумага-основа
- Бумага со скрепками и скобками

↓ **Примечание**

- При загрузке бумаги не прикасайтесь к ее поверхности.
- Даже соответствующая требованиям, но хранившаяся в неподобающих условиях бумага может приводить к нарушению подачи, ухудшению качества печати или неисправностям.

Хранение бумаги

★ **Важно**

- **Храните бумагу надлежащим образом. Ненадлежащее хранение бумаги может привести к замятиям, снижению качества печати или неисправностям.**

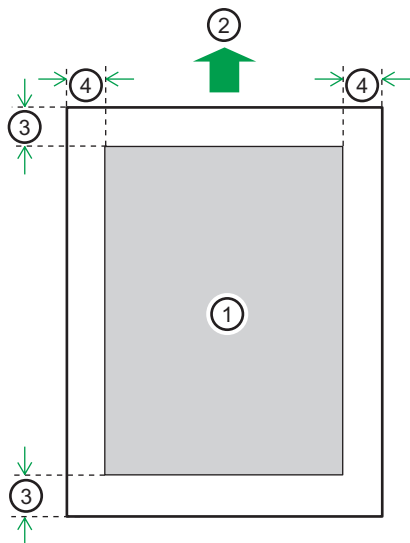
Рекомендуется следующее:

- Не храните бумагу в местах с повышенной влажностью.
- При хранении бумаги избегайте воздействия прямого солнечного света.
- Не ставьте бумагу вертикально.
- Храните оставшуюся бумагу в пакете или коробке, в которой она поставлялась.

Область печати

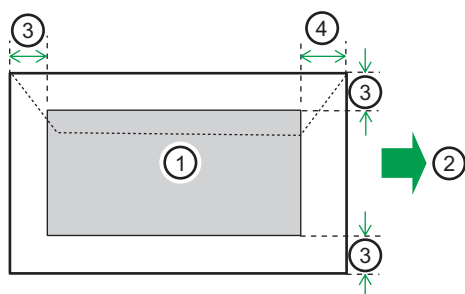
На следующей схеме изображена область бумаги, на которой можно печатать с помощью описываемого аппарата.

С помощью драйвера принтера



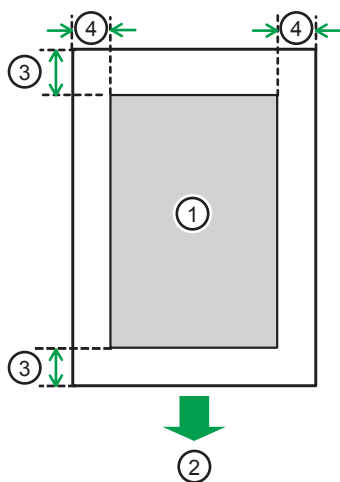
1. Область печати
2. Направление подачи
3. Около 4,2 мм (0,2 дюйм.)
4. Около 4,2 мм (0,2 дюйм.)

Конверт



1. Область печати
2. Направление подачи
3. Примерно 10 мм (0,4 дюйм.)
4. Примерно 15 мм (0,6 дюйм.)

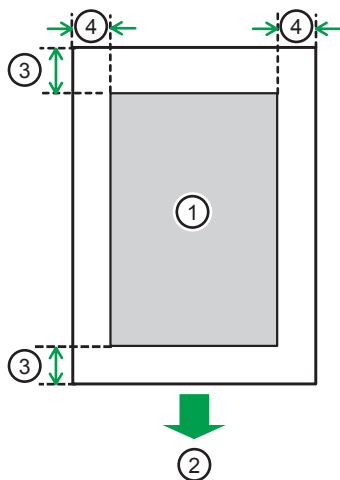
Функция копира



DACS80

1. Область печати
2. Направление подачи
3. Около 4 мм (0,2 дюйм.)
4. Около 3 мм (0,1 дюйм.)

Функция факса



DACS80

1. Область печати
2. Направление подачи
3. Около 4,2 мм (0,2 дюйм.)
4. Около 2 мм (0,08 дюйм.)

↓ Примечание

- Печать без полей не поддерживается.
- Область печати зависит от формата бумаги, языка принтера и настроек драйвера принтера.
- Для оптимального качества печати конвертов мы рекомендуем оставлять правое, левое, верхнее и нижнее поле печати размером не менее 15 мм (0,6 дюйм.) каждое.

Размещение оригиналов

В этом разделе описаны поддерживаемые типы оригиналов и порядок их укладки в аппарат.

Размещение оригиналов на стекле экспонирования

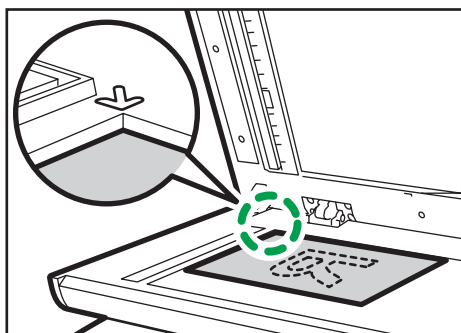
2

В этом разделе описывается процедура укладки оригиналов на стекле экспонирования.

★ Важно

- Не помещайте оригиналы в аппарат до тех пор, пока корректирующая жидкость и тонер не высохнут полностью. В противном случае возможно появление пятен на стекле экспонирования, которые отпечатаются на копиях.
- Если оригиналы размещаются и в устройстве АПД, и на стекле экспонирования, то оригиналы в устройстве АПД получают приоритет перед оригиналами на стекле экспонирования.
- Ни в коем случае не поднимайте устройство АПД за входной лоток, так как это может повредить его.

1. Поднимите АПД.
2. Разместите оригинал на стекле экспонирования лицевой стороной вниз. Выровняйте оригинал по левому дальнему углу.



DUE232

3. Опустите АПД.

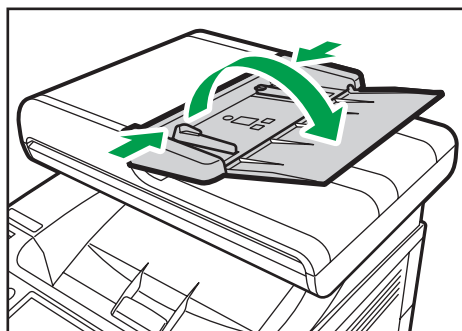
Если устройство АПД невозможно полностью опустить из-за использования плотных, сложенных или переплетенных оригиналов, нажмите на устройство АПД руками.

Размещение оригиналов в устройстве автоматической подачи документов

Используя устройство АПД, можно сканировать несколько страниц за одну операцию.

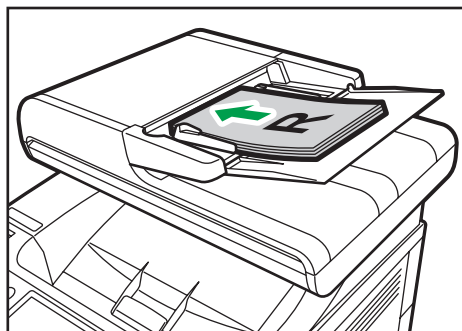
★ Важно

- Не помещайте в устройство АПД оригиналы разных форматов одновременно.
 - Разгладьте скрученные оригиналы перед их загрузкой в АПД.
 - Для предотвращения одновременной подачи нескольких листов перед размещением в устройстве АПД оригиналы необходимо разделить.
 - Размещайте оригинал ровно.
1. Откройте крышку входного лотка АПД и настройте направляющие в соответствии с размером оригинала.



DUE233

2. Размещайте выровненные оригиналы в АПД лицевой стороной вверх. Последняя страница должна находиться снизу.



DUE234

↓ Примечание

- Укладывая оригиналы длиной более, чем длина формата А4 или $8\frac{1}{2} \times 11$, выдвиньте расширители лотка АПД.

Информация об оригиналах

В этом разделе описаны типы оригиналов, которые можно размещать в аппарате, а также о тех участках оригиналов, которые недоступны для сканирования.

Рекомендованный формат оригиналов

В этом разделе описаны рекомендованные форматы оригиналов.

Стекло экспонирования

До 216 мм (8,5 дюйм.) в ширину, до 297 мм (11,7 дюйм.) в длину

АПД

- Размер бумаги: 140 - 216 мм ($5\frac{1}{2}$ - $8\frac{1}{2}$ дюйм.) в ширину, 140 - 356 мм ($5\frac{1}{2}$ - 14 дюйм.) в длину
- Плотность бумаги: от 52 до 105 г/м² (от 13,8 до 28,0 фунт.)

↓ Примечание

- Оригиналы следует укладывать на стекло экспонирования только по одному.
- В АПД для модели SP C260SFNw можно укладывать до 35 листов одновременно (при использовании бумаги плотностью 80 г/м², 20 фунт.).
- В АПД для модели SP C261SFNw/SP C262SFNw можно укладывать до 50 листов одновременно (при использовании бумаги плотностью 80 г/м², 20 фунт.).

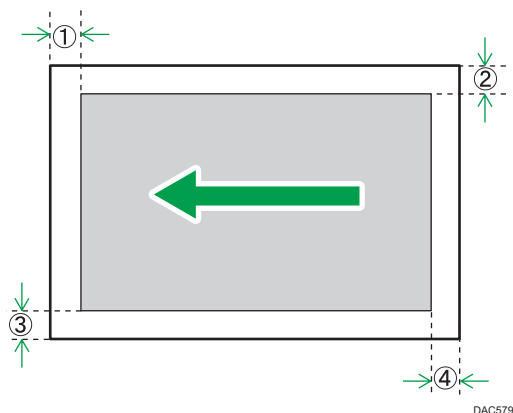
Типы оригиналов, не поддерживаемых устройством АПД

При укладке в АПД оригиналы следующих типов могут быть повреждены или замяты, а также возможно появление серых и черных полос на отпечатках:

- Оригиналы более крупного размера или большей плотности, чем рекомендованные
- Оригиналы, скрепленные скрепками или скобами
- Перфорированные или порванные оригиналы
- Скрученные, сложенные или помятые оригиналы
- Склеенные оригиналы
- Оригиналы с покрытием любого типа, например, термобумага для факсов, бумага для художественных работ, алюминиевая фольга, копировальная бумага или электропроводящая бумага
- Оригиналы с перфорированными линиями
- Оригиналы с индексными выступами, ярлыками или другими выступающими частями
- Оригиналы, склонные к слипанию, например, калька
- Тонкие, очень гибкие оригиналы
- Оригиналы на плотной бумаге, например, почтовые открытки
- Переплетенные оригиналы, например, книги
- Прозрачные оригиналы, например, ОНР-пленка или калька
- Оригиналы с непросохшим тонером или отбеленные

Области изображения, недоступные для сканирования

Несмотря на правильное расположение оригиналов в устройстве АПД или на стекле экспонирования, по бокам копии могут остаться поля шириной в несколько миллиметров.



Поля при использовании стекла экспонирования

	В режиме копира	В режиме сканера	В режиме факса
① Сверху	4 мм (0,2 дюйма)	0 мм (0 дюйм.)	1 мм (0,05 дюйм.)
② Справа	3 мм (0,1 дюйм.)	0 мм (0 дюйм.)	1 мм (0,05 дюйм.)
③ Слева	3 мм (0,1 дюйм.)	0 мм (0 дюйм.)	1 мм (0,05 дюйм.)
④ Снизу	4 мм (0,2 дюйма)	0 мм (0 дюйм.)	2 мм (0,08 дюйм.)

Поля при использовании АПД

	В режиме копира	В режиме сканера	В режиме факса
① Сверху	4 мм (0,2 дюйма)	0 мм (0 дюйм.)	0 мм (0 дюйм.)
② Справа	3 мм (0,1 дюйм.)	0 мм (0 дюйм.)	1 мм (0,05 дюйм.) (Letter, Legal) 0 мм (0 дюйм.) (другие форматы)
③ Слева	3 мм (0,1 дюйм.)	0 мм (0 дюйм.)	1 мм (0,05 дюйм.) (Letter, Legal) 0 мм (0 дюйм.) (другие форматы)
④ Снизу	4 мм (0,2 дюйма)	2 мм (0,08 дюйм.)	2 мм (0,08 дюйм.)

3. Печать документов

В этой главе описаны процессы настройки параметров в драйвере принтера и печати документов.

Операции с функцией принтера

Двусторонняя печать

Можно печатать на обеих сторонах листа бумаги. Для получения подробных сведений см. справку драйвера принтера.



DSG261

Комбинированная печать

Можно комбинировать несколько страниц и печатать их на одном листе бумаги. Для получения подробных сведений см. справку драйвера принтера.



DSG262

Настройка параметров принтера

Если двусторонний обмен данными работает корректно, компьютер автоматически получает от аппарата информацию о настройках опций, размера бумаги и направлении подачи страницы. Двусторонний обмен данными также позволяет следить за состоянием аппарата.

Условия для двустороннего обмена данными

3

Для поддержки режима двунаправленной передачи должны быть соблюдены следующие требования:

При подключении к сети

- Должен использоваться стандартный порт TCP/IP.
- Кроме указанных требований, необходимо соблюдение одного из двух следующих условий:
 - Используется протокол TCP/IP или IPP. (При использовании протокола IPP имя порта IPP должно включать IP-адрес).

При соединении с USB

- Убедитесь, что аппарат подсоединен к порту USB компьютера при помощи интерфейсного кабеля USB.
- Компьютер должен поддерживать режим двунаправленной передачи данных.
- Должен быть установлен флажок [Разрешить двусторонний обмен данными] и снят флажок [Разрешить группировку принтеров в пул] во вкладке [Порты] диалогового окна драйвера принтера.

Если режим двустороннего обмена данными отключен

В этом разделе представлена процедура ручной настройки формата бумаги и параметров для каждого лотка.

★ Важно

- Для изменения свойств принтера требуется наличие прав на управление принтерами. Войдите в систему в качестве члена группы администраторов.

Использование Windows

В этом разделе в качестве примера приведена процедура для ОС Windows 7.

1. В меню [Пуск] выберите [Устройства и принтеры].

2. Нажмите правой кнопкой мыши на значок аппарата, а затем нажмите [Свойства принтера].
3. Выберите вкладку [Аксессуары].
4. Выберите установленные опции в блоке [Оptionное (дополн.) оборудование], а затем настройте необходимые параметры.
5. Нажмите на вкладку [Настр.разм.бумаги].
6. В поле [Входной лоток:] выберите используемые лотки, затем в поле [Размер бумаги:] выберите размер бумаги, загружаемой в каждый лоток.
Нажмите [Обновить], чтобы применить этот параметр для каждого лотка.
7. Нажмите [Применить].
8. Нажмите [OK], чтобы закрыть окно свойств принтера.

При использовании OS X

Описание следующей процедуры приведено на примере OS X 10.11.

1. Запустите системные настройки.
2. Нажмите [Printers & Scanners] (Принтеры и сканеры).
3. Выберите используемый принтер и нажмите кнопку [Options & Supplies...] (Параметры и расходные материалы...).
4. Выберите [Options] (Параметры) и настройте требуемые параметры.
5. Нажмите [OK].
6. Выйдите из настроек системы.

Отображение диалогового окна настроек печати

Чтобы изменить настройки драйвера принтера по умолчанию, установите настройки в диалоговом окне [Настройка печати].

Чтобы изменить настройки всех приложений по умолчанию, откройте диалоговое окно [Настройка печати] в ОС. Для получения дополнительной информации см. стр. 88

"Отображение диалогового окна настроек печати с помощью меню [Пуск]". Чтобы изменить настройки по умолчанию определенного приложения, откройте диалоговое окно [Настройка печати] из этого приложения. Для получения дополнительной информации см. стр. 88 "Отображение диалогового окна настроек печати в приложении".

Отображение диалогового окна настроек печати с помощью меню [Пуск]

В этом разделе описан порядок открытия диалогового окна [Настройка печати] из окна [Устройства и принтеры].

★ Важно

- Если драйвер принтера хранится на сервере печати, заданные сервером значения настроек отображаются по умолчанию в блоке [Настройки печати по умолчанию...].
- Установить разные настройки печати для каждого пользователя невозможно. Настройки, заданные в этом диалоговом окне, применяются по умолчанию.

1. В меню [Пуск] нажмите [Устройства и принтеры].
2. Правой кнопкой мыши нажмите на значок принтера, который необходимо использовать.
3. Нажмите [Настройка печати].

Отображение диалогового окна настроек печати в приложении

Можно выполнить настройки принтера для конкретного приложения. Для этого откройте диалоговое окно [Настройка печати] из этого приложения.

Настройки, заданные в диалоговом окне [Настройки печати], открытом из окна [Устройства и принтеры], являются настройками по умолчанию для диалогового окна [Настройки печати], открываемого в приложении. При печати из приложения измените настройки необходимым образом.

Фактически отображаемый экран зависит от приложения. Ниже описана процедура печати документов из приложения. В качестве примера использовано приложение WordPad в ОС Windows 7.

Отображение диалогового окна настроек печати в приложении при использовании Windows

1. Нажмите кнопку меню WordPad в верхнем левом углу окна, затем выберите команду [Печать].
2. В списке [Выберите принтер] выберите принтер, который необходимо использовать.
3. Нажмите [Настройки].

⬇ Примечание

- Способ доступа к окну [Настройка печати] различается в разных приложениях. Для получения подробных сведений см. справку драйвера принтера и руководства к приложениям.

Отображение диалогового окна настроек печати в приложении при использовании OS X

Описание следующей процедуры приведено на примере OS X 10.11.

1. Откройте документ, который необходимо напечатать.
2. В меню [File] (Файл) выберите [Print...] (Печать...).
3. Проверьте, выбрано ли имя и IP-адрес используемого устройства в раскрывающемся меню [Printer:] (Принтер:).

Если в списке [Printer:] (Принтер:) не выбрано имя или IP-адрес используемого аппарата, нажмите по списку и выберите нужный аппарат.

Основные операции печати

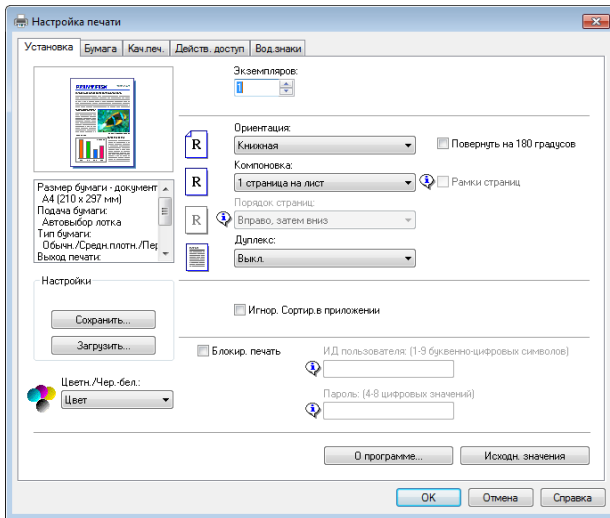
Ниже описан порядок выполнения основных операций печати.

В этом разделе в качестве примера приведена процедура для ОС Windows 7. Процедуры для других ОС могут отличаться.

Для получения подробных сведений об операциях печати см. справку драйвера принтера.

1. Откройте диалоговое окно свойств принтера в том приложении, в котором открыт документ.

3



Для получения сведений о каждом параметре нажмите [Справка]. Для просмотра данных о конфигурации можно нажимать на информационные значки.

2. Выполните настройку необходимых параметров печати и нажмите [OK].

Диалоговое окно свойств принтера закроется.

3. Нажмите [Печать].

Примечание

- Если печать задания (цветная/черно-белая печать или только черно-белая печать) ограничена, перед печатью следует указать код пользователя в свойствах принтера в драйвере принтера. Для получения подробных сведений о коде пользователя см. стр. 304 "Ограничение доступа к функциям аппарата для отдельных пользователей".
- Если в процессе печати лотки для бумаги выбираются автоматически, вы можете выбрать приоритетный лоток в пункте [Приор.лотка для бум.] меню [Настройки бумаги]. Для получения подробных сведений о параметре [Приор.лотка для бум.] см. стр. 263 "Настройки бумаги".

- Если происходит замятие бумаги, печать прекращается после печати текущей страницы. После удаления замятой бумаги печать автоматически возобновляется с замятой страницы. Для получения подробных сведений об удалении замятой бумаги см. стр. 373 "Извлечение замятой бумаги".
- По окончании печати на конвертах обязательно поднимите рычаги для печати конвертов в исходное положение. Если их оставить в нижнем положении, качество печати может снизиться (не касается конвертов). Для получения сведений о рычагах для печати на конвертах см. стр. 51 "Загрузка бумаги".

Действия при несоответствии параметров бумаги

3

Аппарат сообщает об ошибке, если:

- Тип бумаги не соответствует параметрам задания печати, когда для параметра [Входной лоток:] установлено значение [Автовыбор лотка].

Существует два способа решения этих ошибок:

Продолжить печать на бумаге, свойства которой не соответствуют настройке

Игнорируйте ошибку и выполните печать на бумаге, свойства которой не соответствуют настройке.

Отменить задание печати

Отмените печать.

Примечание

- Если в меню [Парам.сист.] включена функция "[Автопродолжение]", аппарат игнорирует настройки типа и формата бумаги и выполняет печать на любой загруженной бумаге. Печать временно прекращается при обнаружении ошибки и возобновляется автоматически в течение примерно десяти секунд в зависимости от настроек панели управления. Для получения дополнительных сведений о функции [Автопродолжение] см. стр. 251 "Параметры системы".

Продолжение печати на неподходящей бумаге

Если бумага слишком мала для задания печати, отпечатанное изображение будет обрезано.

1. Нажмите [Под.стр.] при отображаемом сообщении об ошибке.

Отмена задания печати

В зависимости от состояния задания печати его отмена осуществляется с панели управления аппарата или с компьютера.

Отмена задания печати до начала печати

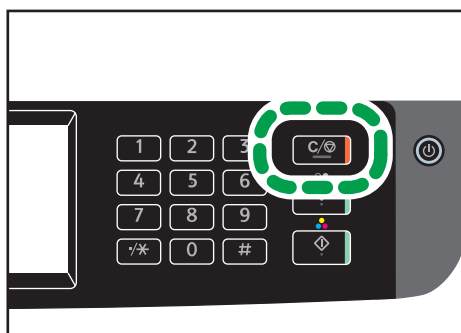
- Windows
1. Дважды нажмите по значку принтера на панели задач компьютера.
 2. Выберите задание на печать, которое нужно отменить, и выберите команду [Отмена] в меню [Документ].
 3. Нажмите [Да].

↓ Примечание

- Если отменить задание на печать, которое уже выполняется, принтер может распечатать несколько страниц, прежде чем прекратить печать.
- Если объем задания печати слишком большой, его отмена может занять некоторое время.

Отмена задания печати в процессе его выполнения

1. Нажмите клавишу "[Сброс/Стоп]".



2. Нажмите клавишу [Задания печати] на экране [Отмена заданий].

Печать конфиденциальных документов

С помощью функции блокированной печати можно защитить паролем задания печати.

Это значит, что задание печати будет распечатано только после ввода пароля с помощью панели управления аппарата.

Эта функция позволяет предотвратить просмотр неавторизованными пользователями секретных документов на аппарате.

★ Важно

- Эта функция доступна только для модели SP C261SFNw/SP C262SFNw.
- Эта функция доступна только при использовании драйвера принтера PCL и при печати с компьютера с операционной системой Windows.
- В этом разделе в качестве примера приведена процедура для ОС Windows 7.

3

Сохранение файлов заблокированной печати

В данном разделе описано сохранение файла заблокированной печати на аппарате с помощью драйвера принтера.

1. Откройте на компьютере файл, который предстоит распечатать.
2. Откройте меню [Файл] и нажмите [Печать...].
3. В области [Выбор принтера] выберите имя аппарата, а затем нажмите [Настройка].
4. Откройте вкладку [Установка] и выберите вариант **Блокир. печать**.

Текстовые поля [Пароль:] и [Идентификационн.код пользователя:] становятся активными.

В текстовом поле [Идентификационн.код пользователя:] содержится имя пользователя вашей учетной записи на компьютере или код пользователя, который вы указывали в последнем сеансе задания заблокированной печати.

5. Введите пароль (от 4 до 8 цифр) и идентификатор пользователя (от 1 до 9 букв или цифр) и нажмите кнопку [ОК].

Код пользователя нужен для определения сформированного вами файла заблокированной печати с помощью панели управления аппарата.

6. Выполните команду печати.

Задание печати будет сохранено в памяти аппарата как файл заблокированной печати. Распечатать этот файл можно после ввода пароля с помощью панели управления.

↓ Примечание

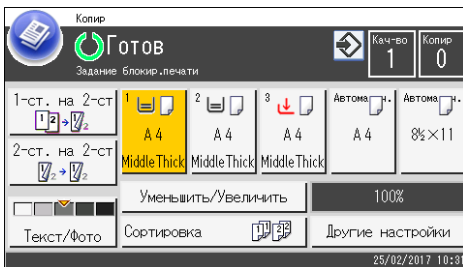
- Файл заблокированной печати автоматически удаляется из памяти аппарата после распечатывания или после отключения электропитания аппарата.

- В памяти аппарата можно одновременно сохранить не более 5 заданий или 5 МБ данных блокированной печати.
- Даже если сохранение файлов блокированной печати в памяти аппарата больше невозможно, новый файл блокированной печати хранится в течение времени, указанного с помощью пункта [Блокированная печать] меню параметров системы, до отмены задания. В течение этого времени можно распечатать или удалить файл блокированной печати. Кроме того, можно распечатать или удалить существующий файл блокированной печати, чтобы освободить место для нового файла блокированной печати в памяти аппарата.

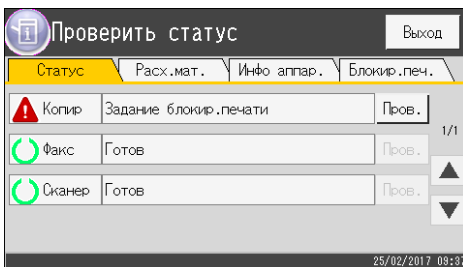
3

Печать файла блокированной печати

Если на аппарате сохранен файл блокированной печати, на панели управления аппарата появится сообщение "Задание блокир.печати", когда аппарат работает в режиме копира, факса, сканера или копирования удостоверения личности.

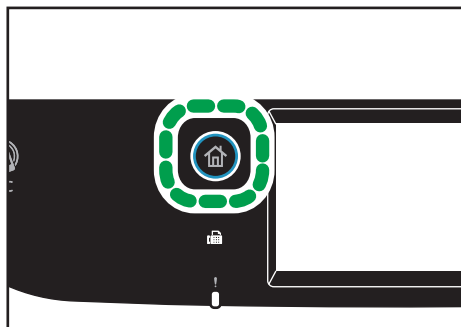


Сообщение "Задание блокир.печати" появится также в окне [Статус].



Для разблокирования и печати файла блокированной печати выполните следующую процедуру.

1. Нажмите клавишу [Начальный экран].



2. Нажмите значок [Статус] в окне [Начальный экран].
3. Откройте вкладку [Блокир.печ.].
4. Выберите файл, который требуется распечатать.

Поиск файла блокированной печати можно выполнять по отметке времени и идентификатору пользователя.

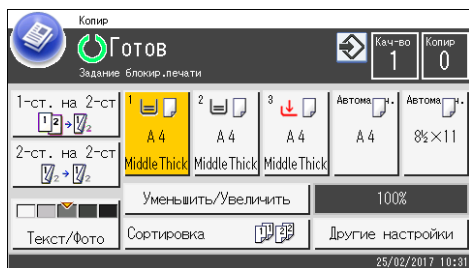
5. Нажмите [Задания печати].
6. Нажмите [Пароль блокированной печати:].
7. Введите пароль, а затем нажмите [ОК].
8. Нажмите [ОК].

↓ Примечание

- Печать файла блокированной печати невозможна во время выполнения другого задания печати. При попытке выполнить такую операцию аппарат подаст звуковой сигнал.
- Во время ввода пароля с помощью панели управления аппарат не способен обрабатывать другие задания печати.
- Файл блокированной печати автоматически удаляется из памяти аппарата после распечатывания или после отключения электропитания аппарата.

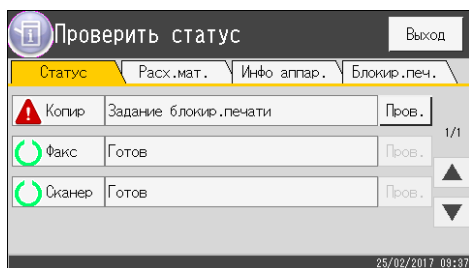
Удаление файла блокированной печати

Если на аппарате сохранен файл блокированной печати, на панели управления аппарата появится сообщение "Задание блокир.печати", когда аппарат работает в режиме копира, факса, сканера или копирования удостоверения личности.



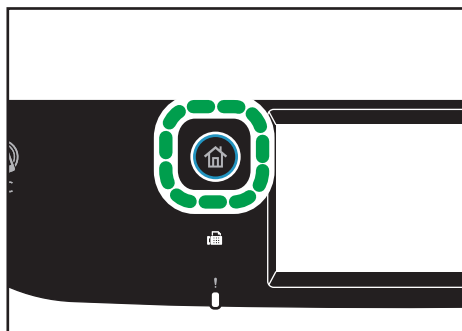
Сообщение "Задание блокир.печати" появится также в окне [Статус].

3



Чтобы удалить файл заблокированной печати, выполните следующие действия. Чтобы удалить файл заблокированной печати, пароль указывать не нужно.

1. Нажмите клавишу [Начальный экран].



2. Нажмите значок [Статус] в окне [Начальный экран].

3. Откройте вкладку [Блокир.печ.].

4. Выберите удаляемый файл.

Поиск файла заблокированной печати можно выполнять по отметке времени и идентификатору пользователя.

5. Нажмите [Удалить задания].

Файл заблокированной печати будет удален.

↓ Примечание

- Также список файлов заблокированной печати можно отобразить, нажав [Пров.] на вкладке [Статус] на шаге 3.

Прямая печать с цифрового фотоаппарата (PictBridge)

Что такое PictBridge?

С помощью кабеля USB к данному аппарату можно подключить цифровой фотоаппарат, совместимый с технологией PictBridge. Эта функция позволяет печатать цифровые фотографии с помощью цифрового фотоаппарата.

3

↓ Примечание

- Убедитесь, что используемый цифровой фотоаппарат совместим с технологией PictBridge.
- За одну передачу с цифровой камеры на аппарат можно отправить до 999 изображений. При попытке отправить большее количество изображений на фотоаппарате отображается сообщение об ошибке и печать не выполняется.
- Поскольку условия печати указываются в цифровом фотоаппарате, параметры, которые можно задавать, зависят от цифрового фотоаппарата. Для получения подробных сведений см. руководства, прилагаемые к цифровому фотоаппарату.
- Эта функция совместима с интерфейсом USB 2.0.

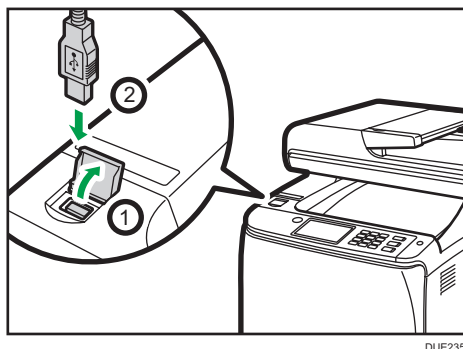
Печать с использованием функции PictBridge

Используйте следующую процедуру для запуска печати PictBridge на этом аппарате.

★ Важно

- При печати изображения с высоким разрешением могут возникнуть ошибки переполнения памяти. Если это происходит, уменьшите размер данных и повторите попытку.
 - Не отсоединяйте кабель USB во время передачи данных на аппарат. В противном случае произойдет отказ печати.
1. Убедитесь в том, что аппарат и цифровой фотоаппарат включены.

- Откройте крышку порта для флэш-накопителя USB, подсоедините кабель USB, затем подключите разъем на другом конце кабеля к порту цифрового фотоаппарата.



После того как аппарат распознает цифровой фотоаппарат как устройство, совместимое с функцией PictBridge, на экране панели управления аппарата появятся надписи "Соединен с PictBridge...", затем "Готов".

- На цифровом фотоаппарате выберите изображения, которые необходимо напечатать, а затем укажите условия печати.
- Аппарат начнет печать после получения указанных данных с цифрового фотоаппарата.

↓ Примечание

- В некоторых цифровых фотоаппаратах требуется ручная настройка PictBridge. Дополнительные инструкции приведены в руководствах, прилагаемых к цифровому фотоаппарату.
- В некоторых цифровых фотоаппаратах для работы PictBridge необходимо вручную изменить положение переключателя. Дополнительные инструкции приведены в руководствах, прилагаемых к цифровому фотоаппарату.
- При подключении к принтеру некоторые цифровые фотоаппараты должны быть выключены. Дополнительные инструкции приведены в руководствах, прилагаемых к цифровому фотоаппарату.

Возможности данного аппарата

С помощью функции PictBridge этот аппарат может выполнять следующие функции.

Для этих функций доступны следующие настройки:

- Печать одного изображения
- Печать выбранного изображения
- Печать всех изображений
- Печать указателя

- Копии
- Формат бумаги
- Компоновка нескольких изображений

↓ Примечание

- Параметры настройки и их наименования могут изменяться в зависимости от модели цифрового фотоаппарата. Для получения подробных сведений см. руководства, прилагаемые к цифровому фотоаппарату.

Выход из режима PictBridge

Для выхода из режима PictBridge выполните указанные ниже действия.

★ Важно

- Не отсоединяйте кабель USB во время отправки данных на аппарат. В противном случае произойдет отказ печати.

1. Убедитесь, что сообщение "Готов" появилось на экране.
2. Отсоедините кабель USB от аппарата.

После выполнения операции обязательно закройте порт USB для флэш-накопителя.

Не работает печать PictBridge

В этом разделе рассматриваются вероятные причины возникновения неисправностей при печати с использованием PictBridge и способы их устранения.

Проблема	Причина	Способ устранения
Режим PictBridge недоступен.	Неисправность при соединении USB или неправильные настройки режима PictBridge.	Для проверки соединения и настроек выполните следующие действия: <ol style="list-style-type: none"> 1. Отсоедините, затем снова подсоедините кабель USB. 2. Проверьте, выполнены ли настройки режима PictBridge. 3. Отсоедините USB-кабель, затем выключите аппарат. Снова включите аппарат. Когда аппарат

Проблема	Причина	Способ устранения
		полностью загрузится, снова подключите USB-кабель.
При подключении двух и более цифровых фотоаппаратов вторая и следующая камеры не распознаются.	Выполнено подключение нескольких цифровых фотоаппаратов.	Подключайте только один фотоаппарат. Не подключайте несколько фотоаппаратов.
Печать невозможна.	Заданное количество отпечатков превышает максимально допустимое для одновременной печати.	Максимальное количество одновременных отпечатков: 999. Измените количество на 999 или меньше, затем повторите попытку печати.
Печать невозможна.	Не загружена бумага требуемого типа.	Не загружена бумага требуемого типа. При отсутствии бумаги необходимого формата можно продолжить печать с использованием бумаги неподходящего формата или отменить задание печати. Для получения дополнительной информации см. стр. 91 "Действия при несоответствии параметров бумаги".
Печать невозможна.	Указанный формат бумаги не поддерживается аппаратом.	Выберите формат бумаги, который подходит для печати на данном аппарате.

Печать с помощью службы печати Morpia

Этот аппарат поддерживает службу печати Morpia.

Для получения подробной информации о службе Morpia посетите сайт: <http://mopria.org/how-to-print>.

Использование различных функций печати

В этом разделе приведено краткое описание различных функций печати, которые можно настроить с помощью драйвера принтера для получения печатных копий в соответствии со своими потребностями.

Функции, влияющие на качество печати

Качество и цвет печати можно скорректировать для соответствия распечатываемым данным. Ниже описаны некоторые настраиваемые параметры качества печати.

Печать цветных документов в монохромном режиме

Черный цвет, получаемый при печати в монохромном режиме, воспроизводится более отчетливо, чем при цветной печати.

Разделение данных печати по системе СМΥК и печать только в указанном цвете

Обычно при цветной печати используются все четыре цвета (СМΥК). Если вы не хотите использовать некоторые цвета, можно запретить их использование и печатать только с помощью остальных цветов.

Экономия тонера при печати (печать в режиме Economy Color)

Можно экономить тонер, распечатывая документы с пониженным потреблением тонера. Расход тонера зависит от распечатываемого объекта (текст, линия или рисунок).

Изменение способа печати изображений

Можно выбирать между вариантами печати, при которых приоритет отдается качеству печати или скорости печати. Чем больше разрешение изображений, тем больше времени занимает печать.

Изменение параметров сглаживания

Шаблон сглаживания называется набор точек, используемых для моделирования цвета или оттенков изображения. При изменении параметров сглаживания меняются и характеристики изображения. Можно выбрать шаблон, соответствующий особенностям распечатываемого изображения.

Изменение параметров профилирования цвета

Можно выбрать образец цветового профилирования для корректировки цветовых оттенков согласно цветам, отображаемым на экране компьютера.

Цвета на экране компьютера создаются за счет смешения трех цветов (режим RGB), при печати же используется четыре цвета (режим СМΥК), поэтому перед началом печати необходимо выполнить конвертацию цветов. Если не выполнить корректировку, то отпечатанное изображение будет отличаться от того, которое отображается на экране компьютера.

Печать серых изображений в режиме черного и СМΥК

Вместо использования всех четырех тонеров в режиме СМΥК, черные или серые участки рисунка можно печатать только черным тонером. По сравнению с использованием четырех тонеров СМΥК изображение, отпечатанное черным тонером, выглядит более гладким и чистым.

Использование функции ICM (соответствие цветов изображений)

Чтобы при печати на бумаге воспроизводить цвета, максимально близкие к отображаемым на экране компьютера, можно использовать функцию Windows ICM.

Для использования этой функции на компьютер необходимо добавить цветовой профиль. Цветовой профиль можно найти в папке ICM, которая находится на компакт-диске с драйверами принтера. Чтобы найти сведения о добавлении цветового профиля, задайте поиск в справочной системе Windows по ключевым словам "цветовой профиль" и просмотрите выведенные результаты.

↓ Примечание

- Некоторые из описанных выше функций могут быть недоступны для определенных типов драйвера принтера или операционной системы. Для получения подробных сведений см. справку драйвера принтера.

Функции, связанные с выводом на печать

Форму отпечатков можно задать согласно нужным требованиям. В этом разделе описаны некоторые параметры, которые можно указать.

Печать нескольких комплектов документа

Можно распечатать несколько комплектов одного и того же документа.

Сортировка вывода по партиям документов

Можно распечатывать полные комплекты многостраничного документа по одному (P1, P2, P1, P2 ...). Если эта функция не используется при печати нескольких комплектов, распечатываемые документы выводятся постраничными партиями (P1, P1, P2, P2 ...). Эта функция может быть полезной, например, при изготовлении презентационных материалов.

Изменение ориентации или поворот рисунка.

Можно изменить ориентацию изображения на книжную или альбомную. Можно также повернуть изображение на 180 градусов. Используйте поворот, чтобы предотвратить печать перевернутого изображения на бумаге, верх и низ которой заранее определены (например, на бланках).

Печать нескольких страниц на одном листе

Можно печатать несколько страниц на одном листе бумаги.

При использовании этой функции происходит автоматический выбор коэффициента уменьшения в зависимости от формата бумаги и количества страниц, которые нужно разместить на каждом листе.

Печать на обеих сторонах бумаги (дуплексная печать)

Можно печатать на обеих сторонах бумаги.

Уменьшение или увеличение документа

Документы можно уменьшать или увеличивать с указанным коэффициентом от 25 % до 400 % с шагом 1 %.

Можно также задать автоматическое уменьшение или увеличение с учетом размеров указанного формата бумаги. Эта функция может быть полезной, например, при печати интернет-страниц.

При выборе варианта [Доступна бумага больш.размера] документы формата А3/11 × 17/ В4/8К могут быть масштабированы до размеров, поддерживаемых аппаратом, что обеспечивает возможность их печати.

Запрет печати чистых страниц

Если в печатном задании содержатся чистые страницы, можно запретить их печать.

Обратите внимание, что эта настройка имеет более высокий приоритет, чем [Печать пустой стр.] в настройках функции принтера на панели управления.

Печать на обложке

В задание печати можно добавить обложку.

Можно оставить обложку чистой, а можно распечатать на обложке первую страницу документа. Если обложка введена в задание дуплексной печати, возможна печать и на обратной стороне обложки.

Бумага для обложки может быть такой же, как для остальных страниц, а может отличаться от них.

Печать на бумаге нестандартного формата

Можно печатать на бумаге нестандартного формата, определив формат бумаги как нестандартный и указав ее размеры.

Для настройки нестандартного формата бумаги выберите [Пользовательские форматы бумаги] в списке [Размер документа:], а затем нажмите кнопку [Пользовательские форматы бумаги...] в нижней части диалогового окна для настройки формата бумаги.

Наложение текста на отпечатки (водяной знак)

Можно наносить на распечатываемые страницы водяные знаки. Предоставляются некоторые образцы водяных знаков. Можно создавать и собственные водяные знаки.

↓ Примечание

- Некоторые из описанных выше функций могут быть недоступны для определенных типов драйвера принтера или операционной системы. Для получения подробных сведений см. справку драйвера принтера.

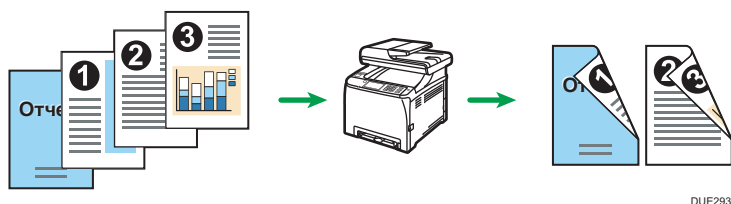
4. Копирование оригиналов

В этой главе описываются основные и дополнительные процедуры для создания копий и указания настроек.

Операции с функцией копира

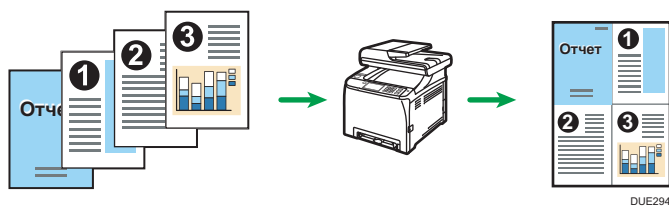
Двустороннее копирование

Можно копировать две страницы на обе стороны одного листа бумаги. Для получения подробных сведений о настройках см. стр. 115 "Копирование односторонних оригиналов в режиме двусторонней и объединенной печати" и стр. 120 "Копирование двусторонних оригиналов в режиме двусторонней и комбинированной печати".



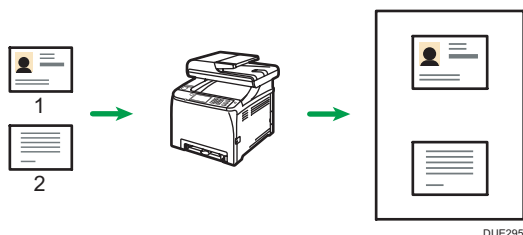
Объединенное копирование

Можно копировать несколько страниц на один лист бумаги. Для получения подробных сведений о настройках см. стр. 115 "Копирование односторонних оригиналов в режиме двусторонней и объединенной печати" и стр. 120 "Копирование двусторонних оригиналов в режиме двусторонней и комбинированной печати".



Режим копирования удостоверения личности

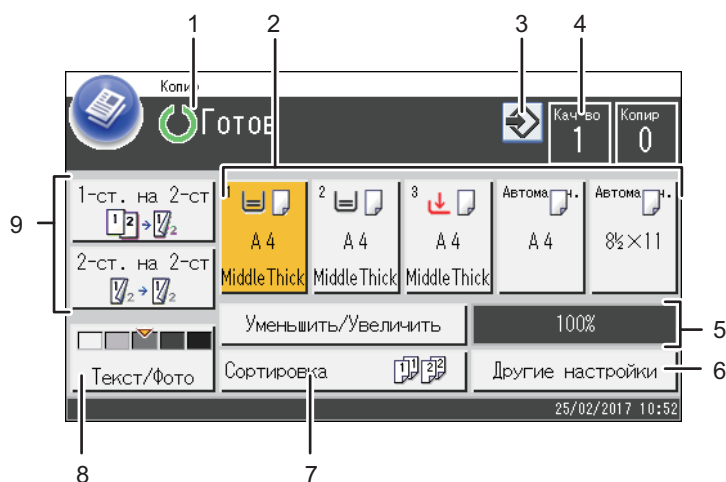
В этом режиме можно копировать лицевую и тыльную стороны удостоверения личности или паспорта на одну сторону листа бумаги. Для получения дополнительной информации см. стр. 125 "Копирование удостоверения личности".



Экран режима копира

В этом разделе приведены сведения об экране аппарата, работающего в режиме копира.

Экран в режиме ожидания



DUE311

1. Текущее состояние аппарата или сообщения

Отображаются сообщения или текущее состояние аппарата.

2. Индикаторы состояния лотков для бумаги

Отображение настроек лотка для бумаги.

3. Значок избранного элемента

Нажмите, чтобы зарегистрировать текущие настройки в качестве избранных элементов.

4. Количество копий

Отображает количество копий и количество выполненных копий. Количество копий можно изменить с помощью цифровых клавиш.

5. Уменьшить/увеличить масштаб

Клавиша [Уменьш./Увелич] позволяет задать необходимый коэффициент увеличения или уменьшения.

6. [Другие настройки]

Нажмите, чтобы отобразить доступные функции.

7. [Сортировка]

Задает настройки аппарата для сортировки отпечатанных страниц в комплекты при выполнении нескольких копий многостраничного документа.

8. Оригинал и настройки сканирования

Нажмите, чтобы задать тип оригинала и уровень плотности изображения.

9. [2-ст. на 2-ст.], [1-ст. на 2-ст.]

Нажмите для применения функции дуплекса.

↓ Примечание

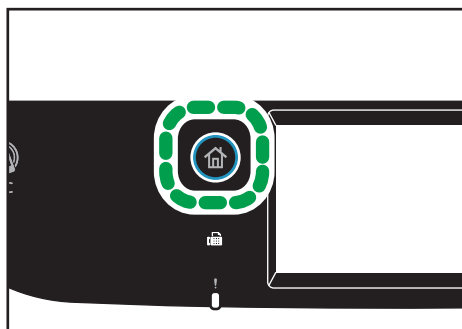
- Режим запуска можно указать с помощью пункта [Приоритет функций] в меню [Инструм.админ.]. Для получения дополнительной информации см. стр. 268 "Настройки инструментов администратора".

Основные операции копирования

★ Важно

- Если оригиналы размещаются и в устройстве АПД, и на стекле экспонирования, то оригиналы в устройстве АПД получают приоритет перед оригиналами на стекле экспонирования.

1. Нажмите клавишу [Начальный экран].

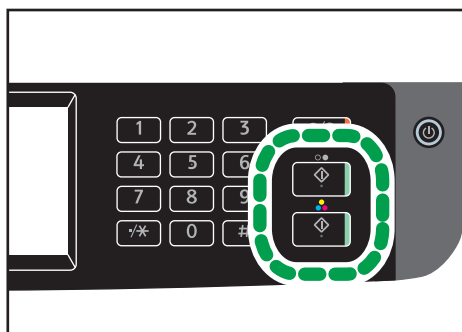


DUE302

2. Нажмите значок [Копир] в окне [Начальный экран].
3. Поместите оригинал на стекло экспонирования или в АПД.

Для получения подробных сведений о размещении оригиналов см. стр. 81 "Размещение оригиналов". При необходимости задайте расширенные параметры фотокопии.

4. Чтобы сделать несколько копий, укажите необходимое количество копий с помощью цифровых клавиш.
5. Нажмите клавишу [Пуск в ч/б режиме] или [Пуск в цветном режиме].



DUE312

Чтобы выполнять черно-белые фотокопии, нажмите клавишу [Пуск в ч/б режиме].

Чтобы выполнять цветные фотокопии, нажмите клавишу [Пуск в цветном режиме].

↓ Примечание

- Максимальное количество копий составляет 99.

- Можно изменить лоток для выполнения текущего задания. Если установлен лоток 2, можно задать автоматическое переключение между лотками согласно формату бумаги (A4 или Letter).
- Лоток для бумаги, используемый для печати копий, можно выбрать в блоке [Выбрать бумагу] в меню параметров копирования. Если на аппарате задано автоматическое переключение между лотками 1 и 2 в зависимости от формата бумаги в этой настройке, можно указать лоток для первоочередного использования в блоке [Приор.лотка для бум.] меню [Настройки бумаги]. Для получения подробных сведений о параметре [Выбрать бумагу] см. стр. 233 "Параметры функции копира". Для получения подробных сведений о параметре [Приор.лотка для бум.] см. стр. 263 "Настройки бумаги".
- Если выполняется несколько копий многостраничного документа, можно выбрать вывод копий в отсортированные комплекты или в постраничные пакеты. Для этого следует использовать блок [Сортировка] в меню параметров системы. Функцию [Сортировка] нельзя использовать для обходного лотка. Для получения подробных сведений о параметре [Сортировка] см. стр. 233 "Параметры функции копира".
- Если происходит замятие бумаги, печать прекращается после печати текущей страницы. После удаления замятой бумаги печать автоматически возобновляется с замятой страницы.
- Если при сканировании в устройстве АПД произошло замятие бумаги, копирование немедленно прекращается. В этом случае копирование оригиналов возобновляется с замятой страницы. Для получения подробных сведений об извлечении замятой бумаги см. стр. 373 "Извлечение замятой бумаги".

Отмена копирования

При сканировании оригинала

Если копирование отменить в процессе сканирования оригинала, копирование немедленно прерывается, и печать копий не выполняется.

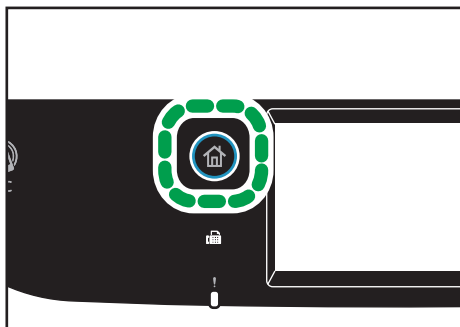
При помещении оригинала в АПД, сканирование будет автоматически остановлено, но страницы, которые были уже отсканированы полностью, будут скопированы.

Во время печати

Если происходит отмена копирования во время печати, процесс фотокопирования прекращается после печати текущей страницы.

Чтобы отменить копирование, выполните следующую процедуру.

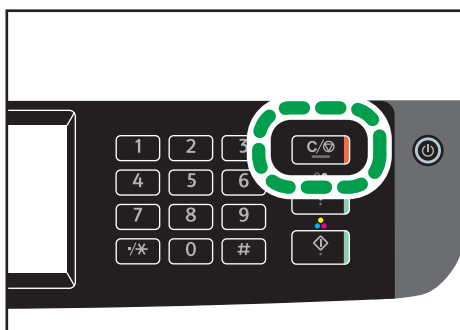
1. Нажмите клавишу [Начальный экран].



DUE302

4

2. Нажмите значок [Копир] в окне [Начальный экран].
3. Нажмите клавишу "[Сброс/Стоп]".



DUE308

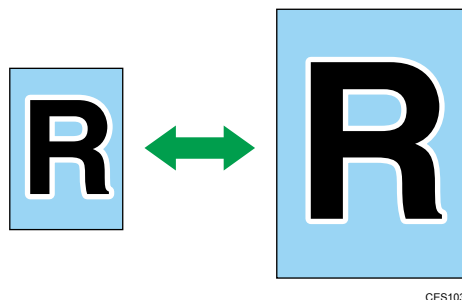
При появлении экрана [Отмена заданий] перейдите к шагу 4.

4. Нажмите клавишу [Задания копиров.].

Изготовление увеличенных или уменьшенных копий

Существует два способа настройки коэффициента масштабирования: с использованием заранее заданного коэффициента или с помощью ручного ввода пользовательского коэффициента.

Заранее заданный коэффициент



- **Регион А** (главным образом страны Европы и Азии)
50%, 71%, 82%, 93%, 122%, 141%, 200%, 400%
- **Регион Б** (в основном страны Северной Америки)
50%, 65%, 78%, 93%, 129%, 155%, 200%, 400%

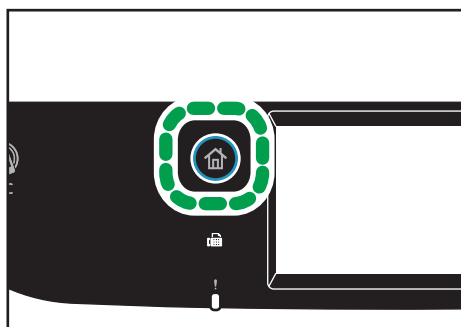
Пользовательский коэффициент



От 25 до 400% с шагом 1%.

Настройка увеличения или уменьшения

1. Нажмите клавишу [Начальный экран].



2. Нажмите значок [Копир] в окне [Начальный экран].
3. Нажмите клавишу [Уменьш./увелич.].
4. Для настройки параметров [Уменьшение] и [Увеличение] выберите необходимый коэффициент масштабирования. Для настройки параметра [Масштабирование] нажимайте [+] или [-], чтобы выбрать необходимый коэффициент масштабирования.
5. Нажмите [OK].

↓ Примечание

- Настройку аппарата по умолчанию [Уменьшение/Увеличение] можно изменить таким образом, чтобы всегда выполнялись фотокопии с указанным коэффициентом масштабирования. Для получения дополнительной информации см. стр. 233 "Параметры функции копира".
- Временные настройки задания сбрасываются в следующих случаях:
 - Если ввод данных не последовал в течение времени, указанного с помощью параметра [Таймер автосбр.сист.], при отображении начального экрана. Для получения дополнительной информации см. стр. 268 "Настройки инструментов администратора".
 - При нажатии клавиши [Сброс/Стоп] во время отображения исходного экрана.
 - При смене режима работы аппарата.
 - При отключении электропитания.
 - При изменении настройки аппарата по умолчанию для таких же значений.

Копирование односторонних оригиналов в режиме двусторонней и объединенной печати

В этом разделе описывается процесс объединения и печати нескольких страниц (две или четыре страницы) на одной или обеих сторонах бумаги.

★ Важно





- Эта функция доступна только при размещении оригинала в АПД, но не при использовании стекла экспонирования.
- Эта функция предусматривает использование бумаги формата А4, Letter или Legal для печати копий.
- Для использования функции двустороннего копирования формат бумаги для печати копий должен быть задан как А4, B5 JIS, Legal, Letter, Executive, 8 × 13, 8¹/₂ × 13, Folio или 16K.
- Бумага для двустороннего копирования подается из лотка 1 или 2, но не из обходного лотка.
- Для двустороннего копирования используется бумага следующих типов: обычная, тонкая, средней плотности, переработанная, цветная, с напечатанным изображением и перфорированная.

Существует несколько режимов копирования. Выберите режим копирования в соответствии с используемым оригиналом и необходимым выводом копий.

Объединенное одностороннее копирование







В этом режиме две или четыре страницы оригинала объединяются и печатаются на одной стороне бумаги.

1с 2ор->Комб.2на1 1с

	Оригинал	Копия
Книжная		
Альбомная		

RU CMF250

1с 4ор->Комб.4на1 1с

	Оригинал	Копия	
Книжная		Слева направо 	Вверх к низу 
Альбомная		Слева направо 	Вверх к низу 

RU CMF251

Объединенное двустороннее копирование

В этом режиме многостраничные оригиналы объединяются и печатаются на обеих сторонах бумаги.

1 с 4ор->Комб.2на1 2с






	Оригинал	Копия	
Книжная		Верх к верху 	Верх к низу
Альбомная		Верх к верху 	Верх к низу

DUE331

1 с 8ор->Комб.4на1 2с

	Оригинал	Копия	
Книжная		Слева направо, Верх к верху 	Слева направо, Верх к низу
		Верх к низу, Верх к верху 	Верх к низу, Верх к низу







RU CMF256

	Оригинал	Копия	
Альбомная		Слева направо, Сверху вверх 	Слева направо, Сверху вниз 
		Сверху вниз, Сверху вверх 	Сверху вниз, Сверху вниз 

DCT004

1 ст.ор.->2ст.коп.

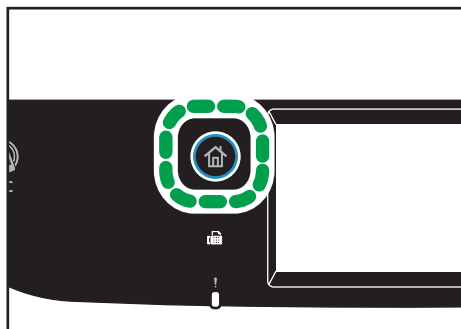
В этом режиме односторонние страницы печатаются на обеих сторонах бумаги без объединения.

	Оригинал	Копия	
Книжная		Верх к верху 	Верх к низу 
Альбомная		Верх к верху 	Верх к низу 

RU CMF261

Настройка объединенных и двусторонних копий

1. Нажмите клавишу [Начальный экран].



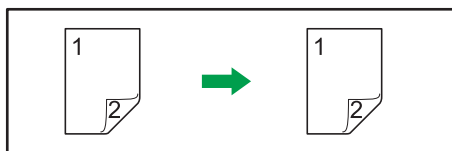
2. Нажмите значок [Копир] в окне [Начальный экран].
3. Нажмите [Другие настройки].
4. Нажмите [1-стор. на 2-стор.].
5. Выберите необходимый режим копирования и нажмите [ОК].
6. Нажмите [ОК].

Примечание

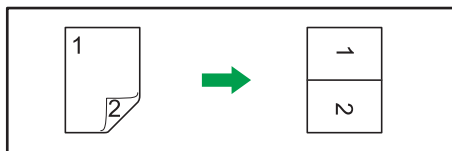
- Настройка объединенного/двустороннего копирования автоматически отключает настройку [Копия удостоверения личности].
- Настройку аппарата по умолчанию [Дуплекс/Объедин.] можно изменить таким образом, чтобы всегда выполнялись фотокопии с указанным коэффициентом масштабирования. Для получения дополнительной информации см. стр. 233 "Параметры функции копира".
- Временные настройки задания сбрасываются в следующих случаях:
 - Если ввод данных не последовал в течение времени, указанного с помощью параметра [Таймер автосбр.сист.], при отображении начального экрана. Для получения дополнительной информации см. стр. 268 "Настройки инструментов администратора".
 - При нажатии клавиши [Сброс/Стоп] во время отображения исходного экрана.
 - При смене режима работы аппарата.
 - При отключении электропитания.
 - При изменении настройки аппарата по умолчанию для таких же значений.

Копирование двусторонних оригиналов в режиме двусторонней и комбинированной печати

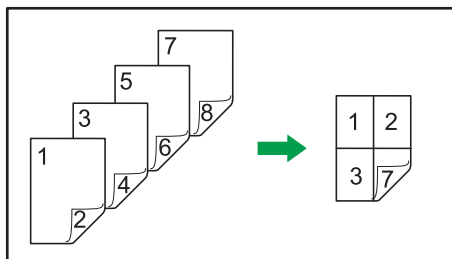
В этом разделе описывается процесс 2-стороннего копирования 2-сторонних оригиналов, копирования двух страниц оригинала на один лист и копирования четырех страниц оригинала на один лист с двумя страницами на каждой стороне.



DAC602



DAC603



DAC603

★ Важно

- Режимы копирования [2с 1ор->Комб.2на1 1с], [2с 2ор->Комб.4на1 1с], [2ст.ор.->2ст.коп.], [2с 2ор->Комб.2на1 2с] или [2с 4ор->Комб.4на1 2с] доступны при использовании АПД, но не стекла экспонирования.
- Копирование на переднюю и обратную сторону листа следует выполнять в одинаковом цветовом режиме. При попытке копирования в различных режимах подается сигнал тревоги.
- Убедитесь, что на лицевой и оборотной сторонах всех листов будет отпечатано одинаковое число страниц. В противном случае задание сбросится.

Предусмотрено пять способов ручного 2-стороннего копирования.

2с 1ор->Комб.2на1 1с

Копирование одного 2-стороннего оригинала на одну сторону листа.

2с 2ор->Комб.4на1 1с

Копирует два 2-сторонних оригинала на одну сторону листа.

2ст.ор.->2ст.коп.

Печать 2-сторонних копий 2-сторонних оригиналов.

2с 2ор->Комб.2на1 2с

Копирование обеих сторон одного 2-стороннего оригинала на одну сторону листа и обеих сторон другого 2-стороннего оригинала на другую сторону листа.

2с 4ор->Комб.4на1 2с

Копирует четыре 2-сторонних оригинала на один лист, по четыре страницы на сторону.

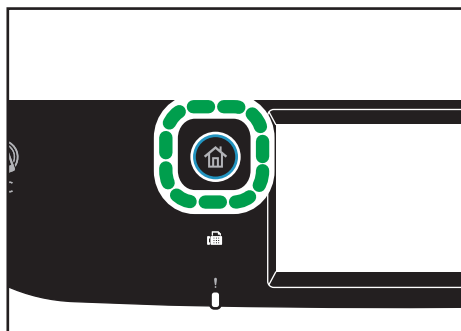
Реж.2-ст.скан.вручн.

Выберите этот режим для выполнения двустороннего копирования на стекле экспонирования.

4

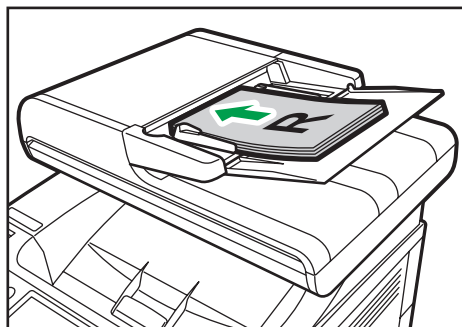
Двустороннее копирование с помощью АПД

1. Нажмите клавишу [Начальный экран].



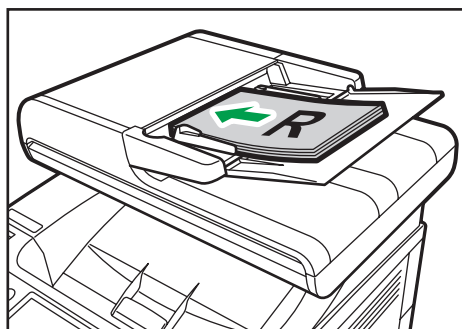
2. Нажмите значок [Копир] в окне [Начальный экран].
3. Нажмите [Другие настройки].
4. Нажмите [2-стор. на 2-стор.].
5. Выберите необходимый режим копирования и нажмите [OK].
6. Нажмите [OK].

7. Поместите все двусторонние оригиналы в устройство АПД лицевой стороной вверх.



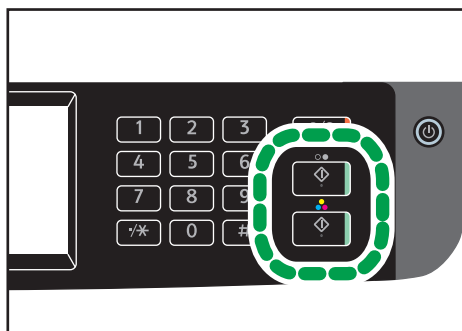
DUE237

4



DUE238

8. Нажмите клавишу [Пуск в ч/б режиме] или [Пуск в цветном режиме].



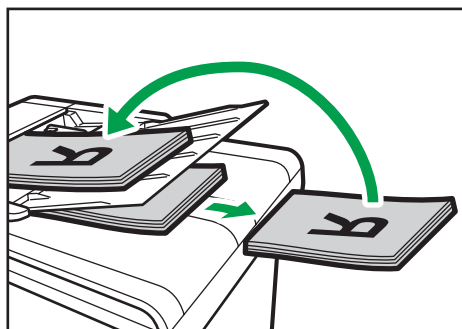
DUE312

Чтобы выполнять черно-белые фотокопии, нажмите клавишу [Пуск в ч/б режиме].

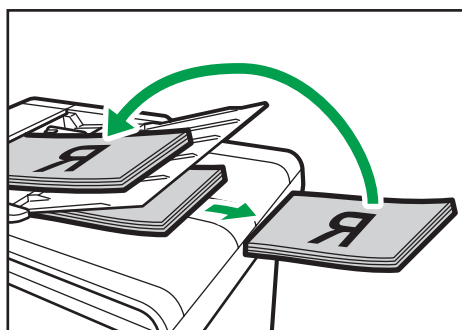
Чтобы выполнять цветные фотокопии, нажмите клавишу [Пуск в цветном режиме].

При использовании модели SP C260SFNw перейдите к шагу 9.

9. После обработки всех оригиналов поместите их в устройство АПД передней стороной вниз.



DUE239



DUE240

10. Еще раз нажмите клавишу [Пуск в ч/б режиме] или [Пуск в цветном режиме].

Используйте один и тот же режим (цветной или монохромный) для обеих сторон.

После сканирования всех страниц запускается копирование.

↓ Примечание

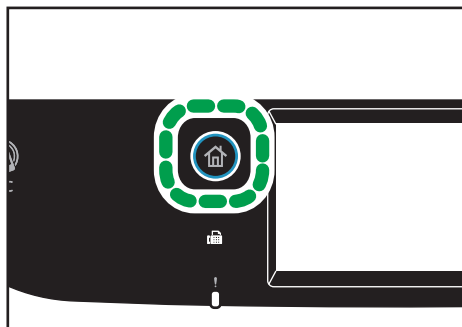
- После размещения оригиналов нажмите клавишу [Пуск в ч/б режиме] или [Пуск в цветном режиме] в течение времени, заданного в пункте [Таймер автосбр.сист.]. В противном случае это задание будет отменено. Для получения дополнительной информации см. стр. 268 "Настройки инструментов администратора".
- Если в процессе сканирования оригиналов память заполнится, задание будет отменено.

Двустороннее копирование вручную со стекла экспонирования

★ Важно

- При печати нечетных страниц в [Реж.2-ст.скан.вручн.] последняя страница не печатается. Перед печатью последней страницы установите для параметра "[Дуплекс/Объедин.]" значение [Выкл.].

1. Нажмите клавишу [Начальный экран].



DUE302

4

2. Нажмите значок [Настр.] в окне [Начальный экран].
3. Нажмите [Возможн.копира].
4. Нажмите [▼].
5. Нажмите [Дуплекс/Объедин.].
6. Нажмите [▼].
7. Нажмите [Реж.2-ст.скан.вручн.].
8. Нажмите клавишу [Начальный экран].
9. Нажмите значок [Копир] в окне [Начальный экран].
10. Поместите оригинал на стекло экспонирования лицевой стороной вниз и верхней частью к задней стороне аппарата.
Размещайте оригиналы по одному.
11. Нажмите клавишу [Пуск в ч/б режиме] или [Пуск в цветном режиме].
На экране появится сообщение с предложением поместить оригинал на стекло экспонирования обратной стороной вниз.
12. Поместите оригинал на стекло экспонирования тыльной стороной вниз и верхней частью к задней стороне устройства.
13. Нажмите [Пуск].
Используйте один и тот же режим (цветной или монохромный) для обеих сторон.
После сканирования всех оригиналов нажмите на клавишу [Задание завершено].

↓ Примечание

- После загрузки оригинала нажмите клавишу [Пуск в ч/б режиме] или [Пуск в цветном режиме] в течение времени, заданного в разделе [Таймер автосбр.сист.]. В противном случае это задание будет отменено. Для получения дополнительной информации см. стр. 268 "Настройки инструментов администратора".
- Сортировка недоступна.

Копирование удостоверения личности

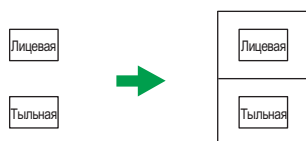
В этом разделе описан процесс копирования лицевой и оборотной сторон удостоверения личности или другого небольшого документа на одну сторону листа бумаги.

★ Важно

- Эта функция доступна только в том случае, если оригинал помещен на стекло экспонирования, а не в АПД.
- Эта функция предусматривает использование бумаги формата А6, А5, А4 или Letter для печати копий.

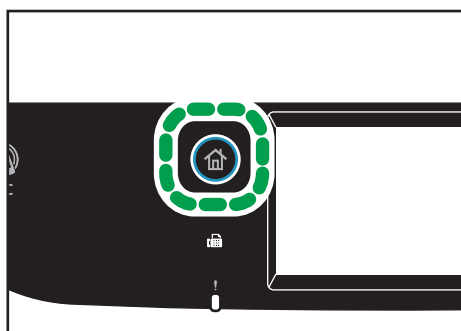
Формат бумаги для печати	Формат бумаги для сканирования
A4	A5 (148×210 мм)
Letter	Half Letter (140×216 мм)
A5	A6 (105×148 мм)
A6	A7 (74×105 мм)

4



RU DUE332

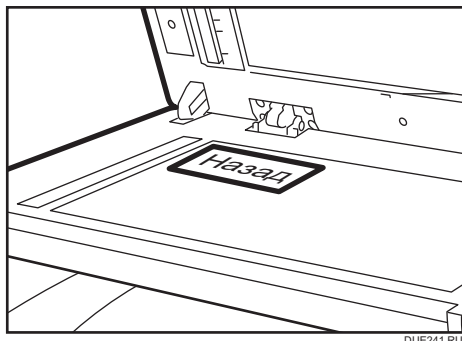
1. Нажмите клавишу [Начальный экран].



DUE302

2. Нажмите значок [Карта] в окне [Начальный экран].
3. Чтобы сделать несколько копий, укажите необходимое количество копий с помощью цифровых клавиш.

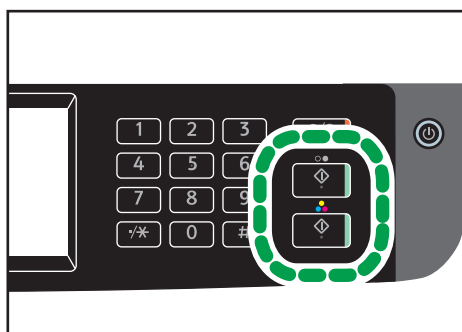
4. Поместите оригинал в левый верхний угол стекла экспонирования.



DUE241 RU

4

5. Нажмите клавишу [Пуск в ч/б режиме] или [Пуск в цветном режиме].



DUE312

На экране появится сообщение с предложением поместить оригинал на стекло экспонирования обратной стороной вниз.

6. Поместите оригинал на стекло экспонирования обратной стороной вниз и верхней стороной к задней части аппарата в течение периода времени, указанного в поле "[Таймер автосбр.сист.]", и нажмите клавишу [Пуск].

Используйте один и тот же режим (цветной или монохромный) для обеих сторон.

↓ Примечание

- Для функции копирования удостоверения личности можно задать печать линии в центре отпечатка. Выберите значение "[Линия центр.уд.личн.]" в блоке "[Возможн.копира]".
- Можно изменить размер сканирования для функции копирования удостоверения личности. Выберите значение "[Размер удостов.личн.]" в блоке "[Возможн.копира]".
- После загрузки оригиналов нажмите клавишу [Пуск в ч/б режиме] или [Пуск в цветном режиме] в течение времени, заданного в [Таймер автосбр.сист.]. В противном случае это задание будет отменено. Для получения дополнительной информации см. стр. 268 "Настройки инструментов администратора".
- Независимо от коэффициента увеличения или уменьшения, установленного на аппарате, копирование удостоверения личности всегда выполняется в масштабе 100 %.

- Временные настройки задания сбрасываются в следующих случаях:
 - Если ввод данных не последовал в течение времени, указанного с помощью параметра [Таймер автосбр.сист.], при отображении начального экрана. Для получения дополнительной информации см. стр. 268 "Настройки инструментов администратора".
 - При нажатии клавиши [Сброс/Стоп] во время отображения исходного экрана.
 - При смене режима работы аппарата.
 - При отключении электропитания.
 - При изменении настройки аппарата по умолчанию для таких же значений.

Настройка параметров сканирования для режима копирования

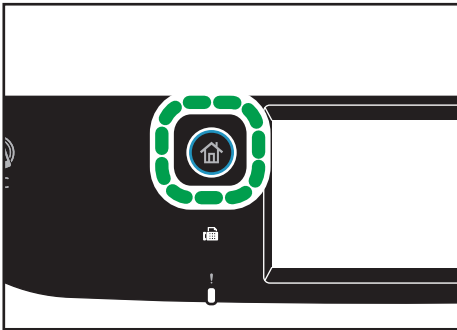
В этом разделе описан процесс настройки плотности изображения и качества сканирования для текущего задания.

Настройка плотности изображения

Существует пять уровней плотности изображения. Чем выше уровень плотности, тем темнее распечатываемое изображение.

4

1. Нажмите клавишу [Начальный экран].



DUE302

2. Нажмите значок [Копир] в окне [Начальный экран].
3. Нажмите [Текст/Фото].
4. С помощью клавиши [◀] или [▶] выберите необходимый уровень плотности и нажмите [OK].

↓ Примечание

- Можно изменить настройку параметра "[Плотность]" по умолчанию так, чтобы копии всегда выполнялись при заданном уровне плотности. Для получения дополнительной информации см. стр. 233 "Параметры функции копира".
- Временные настройки задания сбрасываются в следующих случаях:
 - Если ввод данных не последовал в течение времени, указанного с помощью параметра [Таймер автосбр.сист.], при отображении начального экрана. Для получения дополнительной информации см. стр. 268 "Настройки инструментов администратора".
 - При нажатии клавиши [Сброс/Стоп] во время отображения исходного экрана.
 - При смене режима работы аппарата.
 - При отключении электропитания.

- При изменении настройки аппарата по умолчанию для таких же значений.

Выбор типа документа в соответствии с оригиналом

Существует три типа документов:

Текст/Фото

Выберите этот вариант, если оригинал содержит и текст, и фотографии (рисунки).

Текст

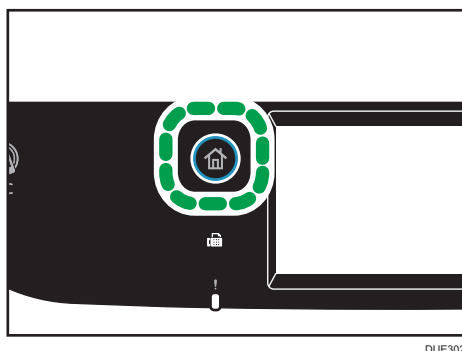
Выберите этот вариант, если оригинал содержит только текст, без фотографий и рисунков.

Фото

Выберите этот тип, если оригинал содержит только фотографии и рисунки. Используйте этот режим для следующих типов оригиналов:

- Фотографии
- Страницы, которые целиком или большей частью состоят из фотографий или рисунков, например страницы журналов.

1. Нажмите клавишу [Начальный экран].



2. Нажмите значок [Копир] в окне [Начальный экран].

3. Нажмите [Текст/Фото].

4. Выберите необходимый тип документа и нажмите [OK].

↓ Примечание

- Можно изменить значение параметра "[Тип оригинала]" по умолчанию так, чтобы копирование всегда выполнялось с заданным типом документа. Для получения дополнительной информации см. стр. 233 "Параметры функции копира".
- Временные настройки задания сбрасываются в следующих случаях:
 - Если ввод данных не последовал в течение времени, указанного с помощью параметра [Таймер автосбр.сист.], при отображении начального экрана. Для получения дополнительной информации см. стр. 268 "Настройки инструментов администратора".

- При нажатии клавиши [Сброс/Стоп] во время отображения исходного экрана.
- При смене режима работы аппарата.
- При отключении электропитания.
- При изменении настройки аппарата по умолчанию для таких же значений.

5. Сканирование оригиналов

В этой главе описываются способы настройки параметров и использование функции сканера.

Операции с функцией сканера

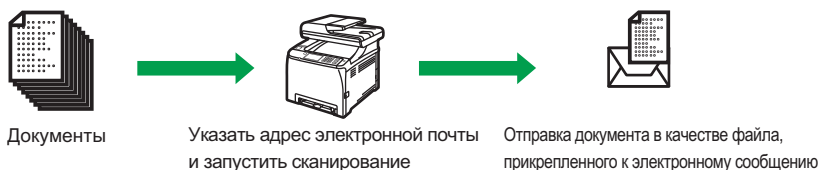
Отправка отсканированных документов в папку на клиентском компьютере

Для получения сведений см. "Основные операции сканирования в папку".



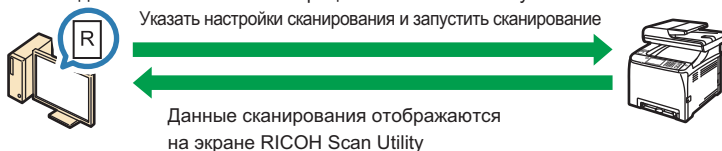
Отправка отсканированных документов по электронной почте

Для получения сведений см. "Основные операции сканирования с отправкой на электронную почту".



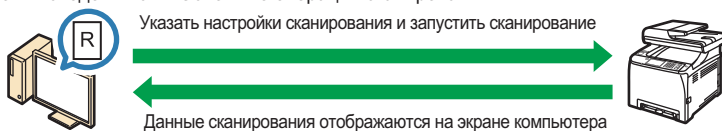
Сканирование документов с RICOH Scan Utility

Для получения сведений см. "Основные операции RICOH Scan Utility".



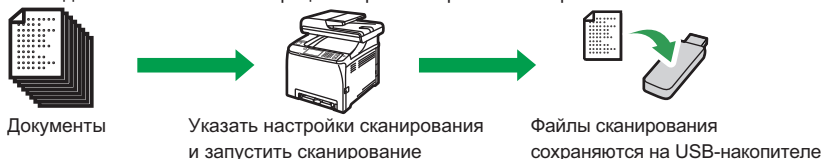
Сканирование документов с клиентского компьютера

Для получения сведений см. "Основные операции сканирования TWAIN".



Сохранение файлов сканирования на USB-накопителе

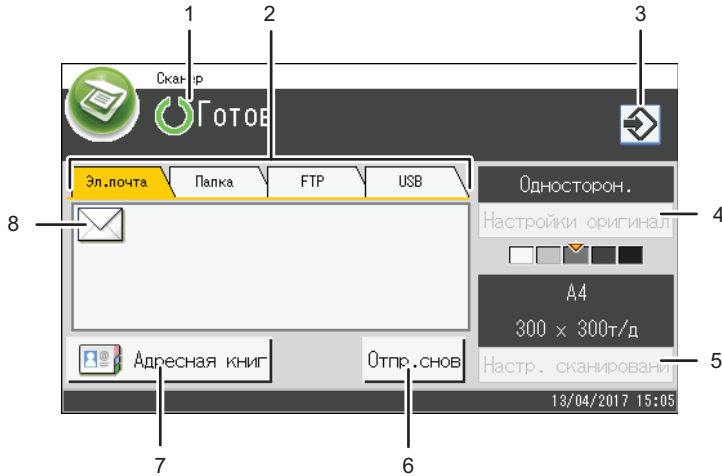
Для получения сведений см. "Основные операции сохранения файлов сканирования на USB-накопитель".



Экран режима сканера

В этом разделе приведены сведения об экране аппарата в режиме сканирования.

Экран в режиме ожидания



DUE313 RU

1. Текущее состояние аппарата или сообщения

Отображаются сообщения или текущее состояние аппарата.

2. Эл.почта/Папка/FTP/USB

Нажимайте на эти вкладки, чтобы переключиться между экранами [Эл.почта], [Сканировать в папку], [Сканировать на FTP] и [Сканировать на USB].

- При выборе экрана [Эл.почта] можно указать адресатов электронной почты.
- При выборе экрана [Папка] можно указать папки назначения.
- При выборе экрана [FTP] можно отправить отсканированные документы на FTP-сервер.
- При выборе экрана [USB] можно сохранить отсканированные файлы на USB-накопитель, подключенный к аппарату.

3. Значок избранного элемента

Нажмите, чтобы зарегистрировать текущие настройки в качестве избранных элементов.

4. Настройки оригинала

Позволяет задать настройки оригинала.

5. Настр. сканирования

Позволяет настроить параметры сканирования.

6. Отпр.снова

Нажмите эту клавишу для выбора предыдущего адресата в качестве адресата для текущего задания.

7. Адресная книга

Позволяет вызвать из памяти адресатов, зарегистрированных на аппарате.

8. Значок электронной почты

Сообщает о том, что отображается окно [Эл.почта].

Примечание

- Режим, в который аппарат по умолчанию переходит после включения электропитания, можно указать с помощью параметра [Приоритет функций] в меню [Инструм.админ.]. Для получения дополнительной информации о параметре [Приоритет функций] см. стр. 268 "Настройки инструментов администратора".

Регистрация адресатов сканирования

В этом разделе описывается процедура регистрации адресатов сканирования в адресной книге. Чтобы отправить файлы с данными сканирования по адресу электронной почты (функция Scan to E-mail), на сервер FTP (функция Scan to FTP) или в общую папку на компьютере в сети (функция Scan to Folder), сначала необходимо зарегистрировать адресата в адресной книге с помощью Web Image Monitor.

★ Важно

- Данные, хранящиеся в адресной книге, могут быть случайно повреждены или утеряны. Производитель аппарата не несет ответственности за ущерб, являющийся следствием утери данных. Необходимо периодически создавать резервные копии файлов адресной книги.
- В зависимости от настроек сети при использовании функций Scan to FTP и Scan to Folder может потребоваться указать правильные имя пользователя и пароль в сведениях об адресате. В таких случаях после регистрации адресатов проверьте правильность ввода имени пользователя и пароля. Для этого отправьте этим адресатам тестовые документы.

В адресной книге можно сохранить до 100 записей, включая 20 записей набора одним нажатием.

Адресатов, зарегистрированных в качестве адресатов набора 1 нажатием, можно выбрать нажатием соответствующей кнопки в адресной книге.

1. Запустите веб-браузер и получите доступ к аппарату, указав его IP-адрес.
2. Нажмите [Адресат набора 1 нажатием] или [Адресат сканирования].
3. В списке [Тип адресата] выберите [Адрес эл.почты], [FTP] или [Папка].
4. Введите необходимые данные.

Данные, которые необходимо ввести, зависят от типа адресата. Для получения подробной информации см. приведенные ниже таблицы.

5. При необходимости введите пароль администратора.
6. Нажмите [Применить].
7. Закройте веб-браузер.

Настройки функции сканирования с отправкой по электронной почте

Запрограммировать/изменить адресата эл.почты

Номер набора 1 нажатием :

Имя (обязательно) :

Адрес эл. почты адресата (обязательно) :

Адрес эл. почты для уведомления (необязательно) :

Тема (обязательно) :

Имя отправителя (необязательно) :

Формат файла (цветной/полутоновый) : PDF

Формат файла (черно-белый) : TIFF

Оригинал : 1-сторонний



Размер сканирования : A4 210 x 297

Разрешение : 300 x 300/д

Плотность :

Введите пароль администратора.

Элемент	Параметр	Описание
Номер набора 1 нажатием	Дополнительно	Выберите этот параметр, если для адресата настраивается запись набора одним нажатием.
Имя	Обязательно	Имя адресата. Указанное в этом поле имя отображается на экране во время выбора адресата сканирования. Может содержать до 16 символов.
Адрес эл.почты адресата	Обязательно	Адрес электронной почты адресата. Может содержать до 64 символов.
Адрес эл.почты для уведомления	Дополнительно	Адрес электронной почты, по которому отправляется уведомление по завершении передачи. Может содержать до 64 символов.
Тема	Обязательно	Тема сообщения электронной почты. Может содержать до 64 символов.
Имя отправителя	Дополнительно	Имя отправителя сообщения электронной почты. Указанное здесь имя будет отображаться в поле "От" или аналогичном поле почтовой программы получателя. Может содержать до 32 символов.
Формат файла (цветной/полутоновый)	Обязательно	Формат файла с отсканированным изображением при выполнении цветного сканирования. Можно выбрать вариант PDF или JPEG. Документ в формате PDF может содержать несколько страниц.


Элемент	Параметр	Описание
		Документ в формате JPEG может состоять только из одной страницы.
Формат файла (черно-белый)	Обязательный	Формат файла с отсканированным изображением при выполнении черно-белого сканирования. Можно выбрать вариант PDF или TIFF. Документы обоих форматов могут состоять из нескольких страниц.
Оригинал	Дополнительно	Выберите стороны оригинала (1 сторона или 2 стороны), чтобы отсканировать согласно ориентации страницы и ориентации переплета.
Размер сканирования	Дополнительно	Выберите размер сканирования для оригинала из форматов A5, B5, A4, $7\frac{1}{4} \times 10\frac{1}{2}$, $8\frac{1}{2} \times 5\frac{1}{2}$, $8\frac{1}{2} \times 11$, $8\frac{1}{2} \times 14$ или нестандартный формат. Если выбран нестандартный формат, выберите вариант [мм] или [дюйм] и укажите ширину и длину листа бумаги.
Разрешение	Дополнительно	Разрешение сканирования можно выбрать среди вариантов 100×100, 150×150, 200×200, 300×300, 400×400 и 600×600 dpi.
Плотность	Дополнительно	Задайте плотность изображения с помощью кнопок со стрелками.  наиболее светлая, а  наиболее темная.

Настройки функции сканирования с отправкой на FTP

Запрограммировать/изменить адресата FTP



Номер набора 1 нажатием
 Имя (обязательно)
 Имя хост-системы или IP-адрес (обязательно)
 Формат файла (цветной/полутоновый) PDF
 Формат файла (черно-белый) TIFF
 Имя пользователя FTP (необязательно)
 Пароль FTP (необязательно)
 Каталог (необязательно)

Адрес эл. почты для уведомления (необязательно)
 Оригинал 1-сторонний

Размер сканирования A4 210 x 297
 Разрешение 300 x 300п/д
 Плотность 

Введите пароль администратора.

Элемент	Параметр	Описание
Номер набора 1 нажатием	Дополнительно	Выберите этот параметр, если для адресата настраивается запись набора одним нажатием.
Имя	Обязательно	Имя адресата. Указанное в этом поле имя отображается на экране во время выбора адресата сканирования. Может содержать до 16 символов.
Имя хост-системы или IP-адрес	Обязательно	Имя или IP-адрес сервера FTP. Может содержать до 64 символов.
Формат файла (цветной/полутоновый)	Обязательно	Формат файла с отсканированным изображением при выполнении цветного сканирования. Можно выбрать вариант PDF или JPEG. Документ в формате PDF может содержать несколько страниц. Документ в формате JPEG может состоять только из одной страницы.
Формат файла (черно-белый)	Обязательно	Формат файла с отсканированным изображением при выполнении черно-белого сканирования. Можно выбрать вариант PDF или TIFF. Документы обоих форматов могут состоять из нескольких страниц.
Имя пользователя FTP	Дополнительно	Имя пользователя для регистрации на сервере FTP. Может содержать до 32 символов.
Пароль FTP	Дополнительно	Пароль для регистрации на сервере FTP. Может содержать до 32 символов.
Каталог	Дополнительно	Имя каталога на сервере FTP, в котором сохраняются файлы отсканированных изображений. Может содержать до 64 символов.
Адрес эл.почты для уведомления	Дополнительно	Адрес электронной почты, по которому отправляется уведомление по завершении передачи. Может содержать до 64 символов.
Оригинал	Дополнительно	Выберите стороны оригинала (1 сторона или 2 стороны), чтобы отсканировать согласно ориентации страницы и ориентации переплета.

Элемент	Параметр	Описание
Размер сканирования	Дополнительно	Выберите размер сканирования для оригинала из форматов A5, B5, A4, 7 ¹ / ₄ × 10 ¹ / ₂ , 8 ¹ / ₂ × 5 ¹ / ₂ , 8 ¹ / ₂ × 11, 8 ¹ / ₂ × 14 или нестандартный формат. Если выбран нестандартный формат, выберите вариант [мм] или [дюйм] и укажите ширину и длину листа бумаги.
Разрешение	Дополнительно	Разрешение сканирования можно выбрать среди вариантов 100×100, 150×150, 200×200, 300×300, 400×400 и 600×600 dpi.
Плотность	Дополнительно	Задайте плотность изображения с помощью кнопок со стрелками.  наиболее светлая, а  наиболее темная.
Проверка соединения	-	Проверка соединения выполняется для проверки существования указанного FTP-сервера.

Настройки функции сканирования в папку

Запрограммировать/изменить адресата папки

Номер набора 1 нажатием
 Имя (обязательно)
 Имя сервиса (обязательно)

Имя сервиса:

Пример:

Домен (необязательно)
 Регистрационное имя пользователя (необязательно)
 Пароль входа в систему (необязательно)
 Каталог (необязательно)
 Адрес эл почты для уведомления (необязательно)



Формат файла (цветной/полупрозрачный)
 Формат файла (черно-белый)
 Оригинал

Размер сканирования
 Разрешение
 Плотность

Введите пароль администратора:

Элемент	Параметр	Описание
Номер набора 1 нажатием	Дополнительно	Выберите этот параметр, если для адресата настраивается запись набора одним нажатием.
Имя	Обязательно	Имя адресата. Указанное в этом поле имя отображается на экране во время выбора адресата сканирования. Может содержать до 16 символов.

Элемент	Параметр	Описание
Имя сервиса	Обязательн о	Путь к каталогу, в котором будут сохраняться файлы отсканированных изображений. Состоит из IP-адреса или названия компьютера-адресата (может содержать до 64 символов) и названия общей папки (может содержать до 32 символов).
Домен	Дополните льно	Укажите имя домена, которому принадлежит компьютер. Может содержать до 15 символов.
Регистрационное имя пользователя	Дополните льно	Имя пользователя для регистрации на целевом компьютере. Может содержать до 32 символов.
Пароль входа в систему	Дополните льно	Пароль для регистрации на целевом компьютере. Может содержать до 32 символов.
Каталог	Дополните льно	Каталог в общей папке для хранения файлов отсканированных изображений. Может содержать до 64 символов.
Адрес эл.почты для уведомления	Дополните льно	Адрес электронной почты, по которому отправляется уведомление по завершении передачи. Может содержать до 64 символов.
Формат файла (цветной/полутоновый)	Обязательн о	Формат файла с отсканированным изображением при выполнении цветного сканирования. Можно выбрать вариант PDF или JPEG. Документ в формате PDF может содержать несколько страниц. Документ в формате JPEG может состоять только из одной страницы.
Формат файла (черно-белый)	Обязательн о	Формат файла с отсканированным изображением при выполнении черно-белого сканирования. Можно выбрать вариант PDF или TIFF. Документы обоих форматов могут состоять из нескольких страниц.
Оригинал	Дополните льно	Выберите стороны оригинала (1 сторона или 2 стороны), чтобы отсканировать согласно ориентации страницы и ориентации переплета.
Размер сканирования	Дополните льно	Выберите размер сканирования для оригинала из форматов A5, B5, A4, $7\frac{1}{4} \times 10\frac{1}{2}$, $8\frac{1}{2} \times 5\frac{1}{2}$, $8\frac{1}{2} \times 11$, $8\frac{1}{2} \times 14$ или нестандартный формат.

Элемент	Параметр	Описание
		Если выбран нестандартный формат, выберите вариант [мм] или [дюйм] и укажите ширину и длину листа бумаги.
Разрешение	Дополните льно	Разрешение сканирования можно выбрать среди вариантов 100×100, 150×150, 200×200, 300×300, 400×400 и 600×600 dpi.
Плотность	Дополните льно	Задайте плотность изображения с помощью кнопок со стрелками.  наиболее светлая, а  наиболее темная.
Проверка соединения	-	Проверка соединения выполняется для проверки существования указанного FTP-сервера.

↓ Примечание

- Для отправки файлов по электронной почте необходимо надлежащим образом настроить параметры SMTP и DNS.
- Если используется функция сканирования с отправкой по электронной почте, выберите часовой пояс согласно своему географическому положению для того, чтобы в электронных сообщениях должным образом отображались дата и время.
- Для отправки файлов на сервер FTP или на компьютер необходимо правильно указать имя пользователя, пароль и каталог.
- Если используется сеть с сервером DNS, укажите имя компьютера в поле [Имя сервиса] и имя домена, к которому относится компьютер, в поле [Домен]. В этом случае с помощью Web Image Monitor также настройте параметры, связанные с DNS.
- Адресат сканирования в папку должен работать в одной из следующих операционных систем: Windows Vista/7/8.1/10, Windows Server 2008/2008 R2/2012/2012 R2/2016 или OS X 10.9 либо более поздней версии.
- Адресатов сканирования невозможно зарегистрировать с помощью панели управления.

Изменение адресатов для отправки файлов с отсканированными изображениями

В этом разделе описана процедура изменения сведений о зарегистрированных адресатах.

1. Запустите веб-браузер и получите доступ к аппарату, указав его IP-адрес.
2. Нажмите кнопку [Адресат сканирования].
3. Откройте вкладку [Адрес эл.почты], [FTP] или [Папка].

4. Выберите запись, которую необходимо изменить, и нажмите кнопку [Изменить].
5. Внесите необходимые изменения.
6. При необходимости введите пароль администратора.
7. Нажмите [Применить].
8. Закройте веб-браузер.

↓ Примечание

- Можно отменить назначение, заданное для кнопки одного нажатия, на странице [Адресат набора 1 нажатием]. Для этого выберите соответствующую запись, нажмите [Удалить], а затем на странице подтверждения нажмите [Применить].
- Если изменяемый адресат настроен как адресат для пересылки получаемых факсимильных сообщений, аппарат выведет соответствующее уведомление. Для получения подробных сведений о настройке пересылки факсимильных сообщений см. стр. 297 "Вкладка "Факс"".

Удаление адресатов сканирования

В этом разделе описан процесс удаления зарегистрированных адресатов.

1. Запустите веб-браузер и получите доступ к аппарату, указав его IP-адрес.
2. Нажмите кнопку [Адресат сканирования].
3. Откройте вкладку [Адрес эл.почты], [FTP] или [Папка].
4. Выберите учетную запись для удаления, затем нажмите клавишу [Удалить].
5. Убедитесь в том, что выбрана действительно та запись, которую нужно удалить.
6. При необходимости введите пароль администратора.
7. Нажмите [Применить].
8. Закройте веб-браузер.

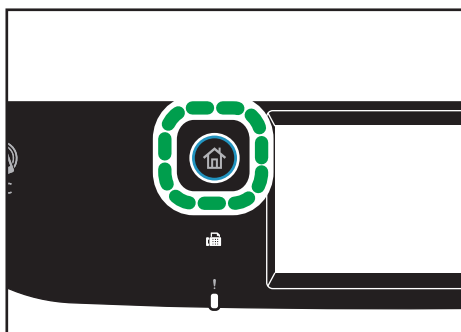
↓ Примечание

- Если удаляемый адресат настроен как адресат для пересылки получаемых факсимильных сообщений, аппарат выведет соответствующее уведомление. Если вы удаляете адресата невзирая на предупреждение, придется изменить также настройку пересылки факсимильных сообщений. Для получения подробных сведений о настройке пересылки факсимильных сообщений см. стр. 297 "Вкладка "Факс"".

Проверка передачи

★ Важно

- Если флэш-накопитель USB вставлен в аппарат, отсканированные документы будут сохраняться на флэш-накопителе USB. Убедитесь, что флэш-накопитель USB не установлен в аппарат.
1. Поместите оригинал на стекло экспонирования или в АПД.
 2. Нажмите клавишу [Начальный экран].

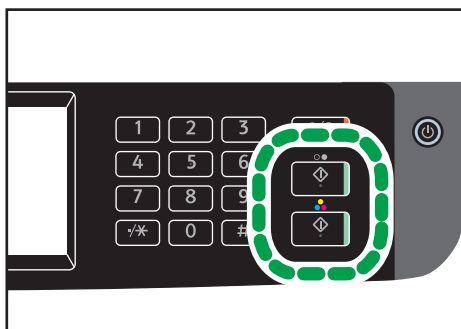


DUE302

3. Нажмите значок [Сканер] в окне "Начальный экран".
4. Нажмите [Адресная книга].
5. Выберите необходимое место назначения и нажмите [ОК].

При выборе адресата параметры сканирования аппарата автоматически меняются в соответствии с информацией, зарегистрированной для данного адресата в Адресной книге. При необходимости можно изменить параметры сканирования с помощью панели управления. Для получения подробных сведений о параметрах сканирования см. стр. 179 "Настройка параметров сканирования".

6. Нажмите клавишу [Пуск в ч/б режиме] или [Пуск в цветном режиме].



DUE312

Чтобы выполнить монохромное сканирование, нажмите клавишу [Пуск в ч/б режиме].

Чтобы выполнить цветное сканирование, нажмите клавишу [Пуск в цветном режиме].

В зависимости от настроек аппарата при сканировании с помощью стекла экспонирования экран может выглядеть следующим образом.

В этом случае переходите к следующему шагу.

7. Чтобы продолжить сканирование, поместите следующий оригинал на стекло экспонирования и нажмите клавишу [Да]. Повторяйте этот шаг, пока не будут отсканированы все оригиналы.

8. По завершении сканирования всех оригиналов нажмите [Нет], чтобы начать отправку файла с данными сканирования.

Начнется процесс сканирования и отсканированные документы будут сохраняться в общую папку.

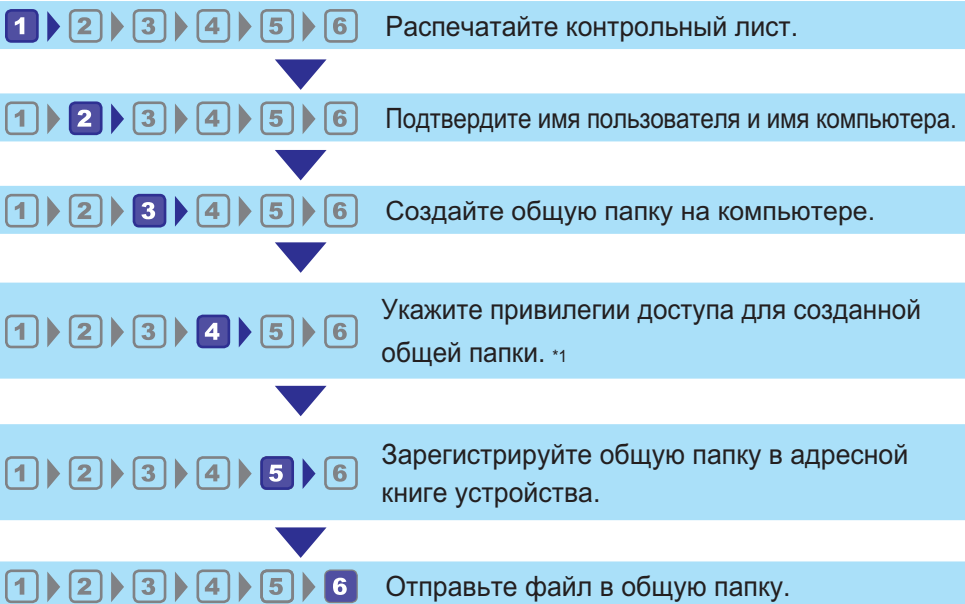
Примечание

- Если аппарату не удастся передать файл, проверьте следующие элементы.
 - Адресат правильно зарегистрирован в Адресной книге.
 - Отключите программное обеспечение системы безопасности или брандмауэр компьютера адресата и повторите задание. Для получения дополнительных сведений о программном обеспечении системы безопасности и параметрах брандмауэра обратитесь к администратору сети.
 - При наличии нескольких компьютеров-адресатов проверьте задание на других компьютерах. Сравните параметры с компьютером, с которого был передан файл. Для получения дополнительной информации обратитесь к системному администратору.
 - На компьютере адресата достаточно места на диске.

Основные операции сканирования в папку

В этом разделе описаны процессы подготовки и отправки отсканированных документов в папку на компьютере клиента.

После проведения описанных ниже процедур можно отправлять отсканированные документы с устройства в общую папку на компьютере клиента.



* 1 Только для Windows

↓ Примечание

- Общую папку можно создать в операционных системах Windows Vista, Windows Server 2008 и OS X 10,9 или их более поздних версиях.
- Файлы можно отправить по SMB посредством протокола SMB (139/TCP, 137/UDP) или CIFS (445/TCP).
- Файлы можно отправить по SMB (139/TCP, 137/UDP) в NetBIOS только по среде TCP/IP.
- Файлы нельзя отправлять посредством SMB в среде NetBEUI.

1 Печать проверочного листа

Распечатайте следующий проверочный лист. Заполните проверочный лист параметрами для компьютера, на который будут отправлены документы.

Для получения сведений об использовании проверочного листа для создания списка значений параметров см. стр. 146 "2 Проверка имени пользователя и имени компьютера" и стр. 147 "3 Создание общей папки на компьютере".

★ Важно

- После регистрации адресатов сканирования в адресной книге уничтожьте заполненный проверочный лист для предотвращения утечки личной информации.

Проверочный лист

№	Элемент проверки (пример записи)	Столбец ввода
[1]	Имя компьютера Например: YamadaPC)	
	Действующие настройки сервера DHCP ([Да] или [Нет])	
	IP-адрес компьютера Например: 192.168.0.152)	
[2]	Имя домена/Имя рабочей группы Например: ABCD-NET)	USERDNSDOMAIN
		USERDOMAIN
	Имя пользователя компьютера Например: TYamada)	
[3]	Пароль для входа в компьютер Например: Администратор)	
[4]	Имя общей папки на компьютере (Например: сканирование)	

↓ Примечание

- В зависимости от сетевой среды USERDNSDOMAIN или USERDOMAIN может не отображаться. Запишите имя домена или имя рабочей группы в проверочном листе.

2 Проверка имени пользователя и имени компьютера

Проверка имени пользователя и компьютера при использовании Microsoft Windows

Проверьте имя пользователя и имя компьютера, на который будут отправлены отсканированные документы.

1. В меню [Пуск] выберите [Все программы], нажмите [Аксессуары], а затем [Командная строка].
2. Введите команду "ipconfig/all" и нажмите клавишу [Enter].
3. Проверьте имя компьютера, действующие настройки сервера DHCP и адрес IPv4, а затем запишите их в [1] в проверочном листе.

Имя компьютера отображается в меню [Имя узла].

Адрес, отображаемый в меню [Адрес IPv4], - это IPv4-адрес компьютера.

Действующие настройки сервера DHCP отображаются в поле [Включенный DHCP].

4. Затем введите команду "set user" и нажмите клавишу [Enter].

Обязательно вставьте пробел между словами "set" и "user".

5. Проверьте имя домена/имя рабочей группы и имя пользователя, а затем запишите их в [2] в проверочном листе.

Имя пользователя отображается в меню [USERNAME].

Проверьте пароль для входа в компьютер и запишите его в [3] в проверочном листе.

Далее создайте общую папку на компьютере. Для получения сведений о создании общей папки см. стр. 147 "3 Создание общей папки на компьютере".

↓ Примечание

- В зависимости от операционной системы или настроек безопасности возможна настройка имени пользователя без назначенного пароля. Однако для усиления безопасности мы рекомендуем выбрать имя пользователя с паролем.

Проверка имени пользователя и имени компьютера при использовании OS X

Проверьте имя пользователя и имя компьютера, на который будут отправлены отсканированные документы. Проверьте значения и запишите их в проверочный лист.

1. В меню Apple нажмите [About This Mac].
Появится экран с информацией о компьютере.
2. Нажмите [System Report...] (Отчет системы...).

3. В левой панели выберите [Software] (Программное обеспечение), затем проверьте имя компьютера и имя пользователя в разделе "System Software Overview" (Обзор программного обеспечения системы).

Имя компьютера отображается рядом с полем [Computer Name] (Имя компьютера).

Имя пользователя отображается рядом с полем [User Name] (Имя пользователя).

В проверочном листе запишите имя компьютера в [1] и имя пользователя в [2].

Далее создайте общую папку на компьютере. Для получения сведений о создании общей папки см. стр. 147 "3 Создание общей папки на компьютере".

↓ Примечание

- В зависимости от операционной системы или настроек безопасности можно указать имя пользователя без назначенного пароля. Однако мы рекомендуем выбрать имя пользователя с паролем.
- Для подтверждения IP-адреса в меню Apple нажмите [System Preferences...], а затем [Network] в окне System Preferences (Параметры системы). Затем нажмите [Ethernet]. Адрес, отображаемый в поле "IP-адрес", - это IP-адрес компьютера.

3 Создание общей папки на компьютере

Создание общей папки на компьютере при использовании Microsoft Windows

Создайте общую папку в ОС Windows и активируйте общий доступ. В следующей процедуре в качестве примера используется компьютер на базе Windows 7 Ultimate и являющийся участником домена.

★ Важно

- Для создания общей папки необходимо войти в систему под учетной записью члена группы администраторов.
 - Если в шаге 6 выбран параметр "Все", созданная общая папка будет доступна всем пользователям. Существует угроза безопасности, поэтому рекомендуем предоставлять права доступа только определенным пользователям. Для удаления параметра "Все" и настройки прав доступа пользователей выполните описанные ниже действия.
1. Создайте папку в нужном месте на компьютере согласно обычной процедуре. Запишите имя папки в [4] в проверочном листе.
 2. Правой кнопкой мыши нажмите по папке и выберите [Свойства].
 3. Во вкладке [Доступ] выберите [Дополнительные параметры общего доступа...].
 4. Поставьте отметку в поле [Открыть общий доступ к этой папке].
 5. Нажмите [Разрешения].

6. В списке [Группы или пользователи:] выберите "Все" и нажмите [Удалить].
7. Нажмите [Add...] (Добавить...).
В окне [Выберите пользователей групп] добавьте группы или пользователей, которым необходимо предоставить доступ. В описанной ниже процедуре, действия по предоставлению прав доступа пользователям, записанным в проверочном листе, используются в качестве примера.
8. В окне [Select Users of Groups] (Выбор пользователей или групп) нажмите [Advanced...] (Дополнительно...).
9. Укажите один или несколько типов объектов, выберите размещение и нажмите [Find Now] (Найти).
10. Из списка результатов выберите группы или пользователей, которым необходимо предоставить доступ к (имя, записанное в [2] в проверочном листе), и нажмите [OK].
11. В окне [Выбор пользователей или групп] (Select Users of Groups) нажмите [OK].
12. В списке [Имена групп или пользователей:] выберите группу или пользователя (имя, записанное в [2] в проверочном листе), а затем в столбце [Разрешить] списка разрешений поставьте отметку в поле [Полный доступ] или [Изменить].
Установите права доступа для каждой группы и каждого пользователя.
13. Нажмите [OK] 2 раза.
14. Нажмите [Закреть].

Чтобы настроить права доступа к созданной папке для других пользователей или групп, перейдите к стр. 149 "4 Настройка прав доступа к общей папке".

В противном случае перейдите к стр. 150 "5 Регистрация общей папки в адресной книге аппарата".

Создание общей папки на компьютере при использовании OS X

В следующей процедуре описан процесс создания общей папки на компьютере на базе OS X и проверки данных компьютера. В этих примерах используется OS X версии 10.11.

★ Важно

- Для создания общей папки необходимо войти в систему под учетной записью администратора.
1. Создайте папку, в которую нужно отправлять отсканированные файлы.
Запишите имя папки в [4] в проверочном листе.
 2. В меню Apple нажмите [System Preferences...] (Параметры системы).
 3. Нажмите [Sharing] (Общий доступ).
 4. Поставьте отметку в поле [File Sharing] (Общий доступ к файлам).

5. Нажмите [Options...] (Параметры).
6. Поставьте отметку [Share files and folders using SMB] (Предоставление общего доступа к файлам и папкам с помощью SMB).
7. Выберите учетную запись, которая будет использоваться для доступа к общей папке.
8. Если появится экран [Authenticate] (Аутентификация), введите пароль для этой учетной записи, нажмите [OK], а затем [Done] (Готово).
9. В списке [Shared Folders:] (Общие папки) нажмите [+].
10. Выберите созданную папку и нажмите [Add] (Добавить).
11. Убедитесь, что права пользователя, который будет иметь доступ к этой папке, установлены на [Read&Write] (Чтение и запись).

Далее зарегистрируйте адресатов сканирования. Для получения сведений о регистрации адресатов сканирования см. стр. 150 "5 Регистрация общей папки в адресной книге аппарата".

4 Настройка прав доступа к общей папке

5

Чтобы настроить права доступа к созданной папке для других пользователей или групп, выполните следующие действия:

1. Правой кнопкой мышки нажмите по папке, созданной в шаге 3, и выберите [Properties] (Свойства).
2. Во вкладке [Security] (Безопасность) нажмите [Edit...] (Изменить...).
3. Нажмите [Add...] (Добавить...).
4. В окне [Select Users of Groups] (Выбор пользователей или групп) нажмите [Advanced...] (Дополнительно...).
5. Укажите один или несколько типов объектов, выберите размещение и нажмите [Find Now] (Найти).
6. Из полученного списка выберите группы и пользователей, которым нужно дать право доступа, и нажмите [OK].
7. В окне [Выбор пользователей или групп] (Select Users of Groups) нажмите [OK].
8. В списке [Groups or user names:] (Имена групп или пользователей:) выберите группу или пользователя, а затем в столбце [Allow] (Разрешить) списка разрешений выберите параметр [Full control] (Полный доступ) или [Modify] (Изменить).
9. Дважды нажмите [OK].

Далее зарегистрируйте адресатов сканирования. Для получения сведений о регистрации адресатов сканирования см. стр. 150 "5 Регистрация общей папки в адресной книге аппарата".

↓ Примечание

- Если на этом компьютере общая папка создается впервые, необходимо разрешить общий доступ к ней. Для получения подробных сведений см. справку Windows.

5 Регистрация общей папки в адресной книге аппарата

Зарегистрируйте адресатов сканирования с помощью Web Image Monitor.

1. Запустите веб-браузер и получите доступ к аппарату, указав его IP-адрес.
2. Нажмите [Адресат набора 1 нажатием] или [Адресат сканирования].
3. В списке [Тип адресата] выберите пункт [Папка].
4. Введите необходимые данные.

Информация, которую необходимо зарегистрировать, включает следующие элементы. Для получения дополнительной информации см. стр. 134 "Регистрация адресатов сканирования".

- Имя
- Имя сервиса

5. При необходимости введите пароль администратора.
6. Нажмите [Применить].
7. Закройте веб-браузер.

Подготовка к использованию функции сканирования в папку завершена.

Для получения сведений об отправке отсканированных файлов адресату, зарегистрированному в Адресной книге, см. стр. 151 "6 Отправка отсканированных файлов в общую папку".

↓ Примечание

- Если аппарату не удается передать файл, проверьте следующие элементы.
 - Адресат правильно зарегистрирован в адресной книге.
 - Отключите программное обеспечение системы безопасности или брандмауэр компьютера адресата и повторите задание. Для получения дополнительных сведений о программном обеспечении системы безопасности и параметрах брандмауэра обратитесь к администратору сети.
 - При наличии нескольких компьютеров-адресатов выполните тестовую проверку задания на других компьютерах. Сравните параметры с компьютером, с которого файл был отправлен успешно. Для получения дополнительной информации обратитесь к системному администратору.
 - Если на компьютере адресата недостаточно места на диске, аппарат не сможет выполнить передачу файла.

6 Отправка отсканированных файлов в общую папку

Отправьте отсканированные файлы в общую папку, зарегистрированную в шаге 5.

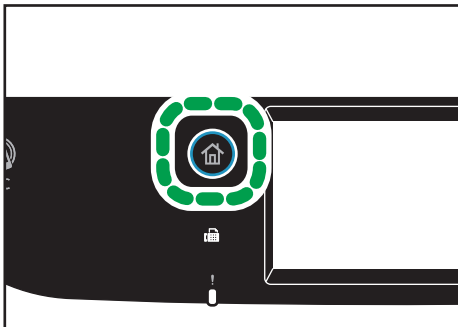
★ Важно

- Если оригиналы размещаются и в устройстве АПД, и на стекле экспонирования, то оригиналы в устройстве АПД получают приоритет перед оригиналами на стекле экспонирования.
- Зарегистрируйте адресата сканирования в Адресной книге с помощью приложения Web Image Monitor. Для получения дополнительной информации см. стр. 134 "Регистрация адресатов сканирования".
- Если флэш-накопитель USB вставлен в аппарат, отсканированные документы будут сохраняться на флэш-накопителе USB. Убедитесь, что флэш-накопитель USB не установлен в аппарат.

1. Поместите оригинал на стекло экспонирования или в АПД.

Для получения подробных сведений о размещении оригиналов см. стр. 81 "Размещение оригиналов".

2. Нажмите клавишу [Начальный экран].



DUE302

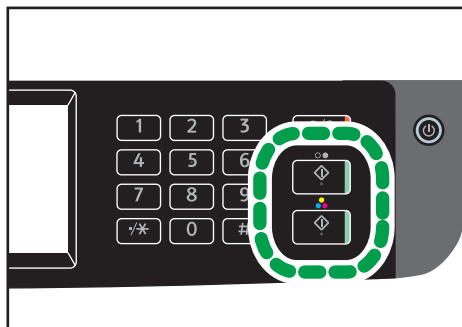
3. Нажмите значок [Сканер] в окне [Начальный экран].

4. Откройте вкладку [Папка].

5. Нажмите [Адресная книга].

6. Выберите необходимое место назначения и нажмите [OK].

7. Нажмите клавишу [Пуск в ч/б режиме] или [Пуск в цветном режиме].

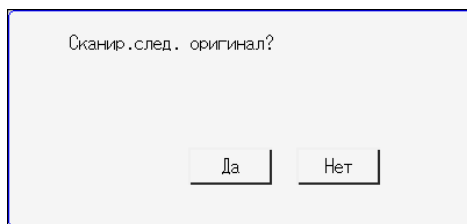


DUE312

Чтобы выполнить монохромное сканирование, нажмите клавишу [Пуск в ч/б режиме].

Чтобы выполнить цветное сканирование, нажмите клавишу [Пуск в цветном режиме].

В зависимости от настроек устройства экран может принять следующий вид при сканировании со стекла экспонирования.



В этом случае переходите к следующему шагу.

8. Чтобы продолжить сканирование, поместите следующий оригинал на стекло экспонирования и нажмите клавишу [Да]. Повторяйте этот шаг, пока не будут отсканированы все оригиналы.
9. По завершении сканирования всех оригиналов нажмите [Нет], чтобы начать отправку файла с данными сканирования.

↓ Примечание

- Для отмены сканирования нажмите на клавишу [Сброс/Стоп]. Файлы с данными сканирования удаляются.
- Указать адресата можно с помощью функции [Отпр.снова]. Для получения дополнительной информации см. стр. 160 "Выбор адресата сканирования с помощью клавиши [Отпр. снова]".

Основные операции сканирования с отправкой на электронную почту

В этом разделе описываются приготовления и процедуры для отправки отсканированных документов в качестве файла, прикрепленного к электронной почте.

После выполнения следующих процедур можно отправлять отсканированные документы на указанный адрес электронной почты.

1 ▶ **2** ▶ **3** Настройте конфигурацию SMTP-сервера и задайте настройки DNS.



1 ▶ **2** ▶ **3** Зарегистрируйте адрес электронной почты назначения в адресной книге.



1 ▶ **2** ▶ **3** Отправьте отсканированные файлы по электронной почте.

1 Настройка параметров SMTP и DNS

Для отправки файлов по электронной почте необходимо надлежащим образом настроить параметры SMTP и DNS.

Для получения дополнительных сведений о сервере SMTP обратитесь к администратору сети поставщика услуг Интернета.

Настройте информацию SMTP и DNS с помощью Web Image Monitor.

1. Запустите веб-браузер и получите доступ к аппарату, указав его IP-адрес.
2. Нажмите [Настройки сети].
3. Откройте вкладку [DNS].
4. Введите необходимые данные.

Для получения дополнительной информации см. стр. 310 "Настройка параметров сети".

5. Нажмите [ОК].
6. Откройте вкладку [SMTP].
7. Введите необходимые данные.

Для получения дополнительной информации см. стр. 310 "Настройка параметров сети".

8. Нажмите [ОК].
9. Закройте веб-браузер.

Далее зарегистрируйте адрес электронной почты адресата в адресной книге. Для получения дополнительной информации см. стр. 154 "2 Регистрация адреса электронной почты адресата в адресной книге".

2 Регистрация адреса электронной почты адресата в адресной книге

Настройка информации об адресате с помощью Web Image Monitor.

1. Запустите веб-браузер и получите доступ к аппарату, указав его IP-адрес.
2. Нажмите [Адресат набора 1 нажатием] или [Адресат сканирования].
3. В списке [Тип адресата] выберите [Адрес эл.почты].
4. Введите необходимые данные.

Информация, которую необходимо зарегистрировать, включает следующие элементы. Для получения дополнительной информации см. стр. 134 "Регистрация адресатов сканирования".

- Имя
- Адрес эл.почты адресата
- Тема

5. При необходимости введите пароль администратора.
6. Нажмите [Применить].
7. Закройте веб-браузер.

Подготовка к использованию функции сканирования на эл.почту завершена.

Для получения сведений об отправке файлов зарегистрированным адресатам см. стр. 154 "3 Отправка отсканированных файлов по электронной почте".

3 Отправка отсканированных файлов по электронной почте

В этом разделе описан процесс отправки отсканированных файлов адресатам, зарегистрированным в шаге 2.

★ Важно

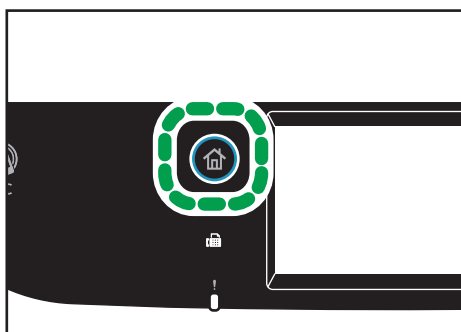
- Если оригиналы размещаются и в устройстве АПД, и на стекле экспонирования, то оригиналы в устройстве АПД получают приоритет перед оригиналами на стекле экспонирования.
- Зарегистрируйте адресата сканирования в Адресной книге с помощью приложения Web Image Monitor. Для получения дополнительной информации см. стр. 134 "Регистрация адресатов сканирования".

- Если флэш-накопитель USB вставлен в аппарат, отсканированные документы будут сохраняться на флэш-накопителе USB. Убедитесь, что флэш-накопитель USB не установлен в аппарат.

1. Поместите оригинал на стекло экспонирования или в АПД.

Для получения подробных сведений о размещении оригиналов см. стр. 81 "Размещение оригиналов".

2. Нажмите клавишу [Начальный экран].



DUE302

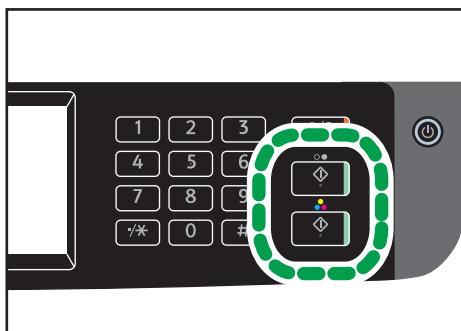
3. Нажмите значок [Сканер] в окне [Начальный экран].

4. Откройте вкладку [Эл. почта].

5. Нажмите [Адресная книга].

6. Выберите необходимое место назначения и нажмите [OK].

7. Нажмите клавишу [Пуск в ч/б режиме] или [Пуск в цветном режиме].

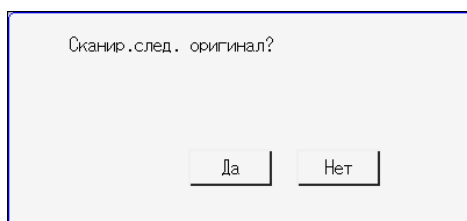


DUE312

Чтобы выполнить монохромное сканирование, нажмите клавишу [Пуск в ч/б режиме].

Чтобы выполнить цветное сканирование, нажмите клавишу [Пуск в цветном режиме].

В зависимости от настроек аппарата при сканировании с помощью стекла экспонирования экран может выглядеть следующим образом.



В этом случае переходите к следующему шагу.

8. Чтобы продолжить сканирование, поместите следующий оригинал на стекло экспонирования и нажмите клавишу [Да]. Повторяйте этот шаг, пока не будут отсканированы все оригиналы.
9. По завершении сканирования всех оригиналов нажмите [Нет], чтобы начать отправку файла с данными сканирования.

↓ Примечание

- Для отмены сканирования нажмите на клавишу [Сброс/Стоп]. Файлы с данными сканирования удаляются.
- Указать адресата можно с помощью функции [Отпр.снова]. Для получения дополнительной информации см. стр. 160 "Выбор адресата сканирования с помощью клавиши [Отпр. снова]".

Основные операции сканирования с отправкой на FTP

В этом разделе описаны процессы подготовки и отправки отсканированных документов на FTP-сервер.

После выполнения описанных ниже процедур можно отправлять отсканированные документы на FTP-сервер.

1 ▶ **2** Задайте настройки конфигурации FTP-сервера.



1 ▶ **2** Отправьте отсканированные файлы на FTP-сервер.

1 Настройка параметров FTP-сервера

Для отправки файлов на FTP-сервер необходимо правильно настроить параметры FTP-сервера. За дополнительными сведениями о серверах FTP обратитесь к системному администратору.

Настройте параметры FTP-сервера с помощью Web Image Monitor.

1. Запустите веб-браузер и получите доступ к аппарату, указав его IP-адрес.
2. Нажмите [Адресат набора 1 нажатием] или [Адресат сканирования].
3. В списке [Тип адресата] выберите пункт [FTP].
4. Введите необходимые данные.

Информация, которую необходимо зарегистрировать, включает следующие элементы. Для получения дополнительной информации см. стр. 134 "Регистрация адресатов сканирования".

- Имя
- Имя хост-системы или IP-адрес

5. При необходимости введите пароль администратора.
6. Нажмите [Применить].
7. Закройте веб-браузер.

Подготовка к использованию функции сканирования на FTP завершена.

Для получения сведений об отправке файлов зарегистрированным адресатам см. стр. 158 "**2** Отправка отсканированных файлов на FTP-сервер".

2 Отправка отсканированных файлов на FTP-сервер

В этом разделе описан процесс отправки отсканированных файлов адресатам, зарегистрированным в шаге 1.

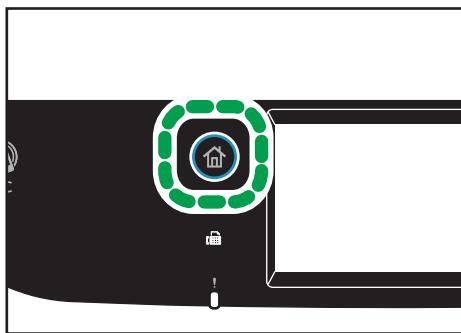
★ Важно

- Если оригиналы размещаются и в устройстве АПД, и на стекле экспонирования, то оригиналы в устройстве АПД получают приоритет перед оригиналами на стекле экспонирования.
- Зарегистрируйте адресата сканирования в Адресной книге с помощью приложения Web Image Monitor. Для получения дополнительной информации см. стр. 134 "Регистрация адресатов сканирования".
- Если флэш-накопитель USB вставлен в аппарат, отсканированные документы будут сохраняться на флэш-накопителе USB. Убедитесь, что флэш-накопитель USB не установлен в аппарат.

1. Поместите оригинал на стекло экспонирования или в АПД.

Для получения подробных сведений о размещении оригиналов см. стр. 81 "Размещение оригиналов".

2. Нажмите клавишу [Начальный экран].



DUE302

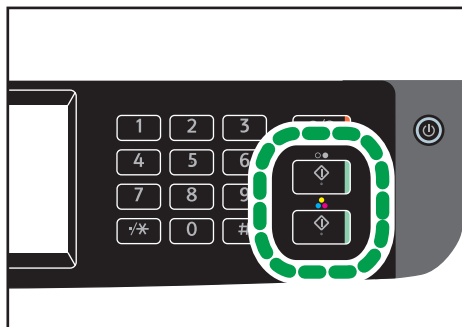
3. Нажмите значок [Сканер] в окне [Начальный экран].

4. Откройте вкладку [FTP].

5. Нажмите [Адресная книга].

6. Выберите необходимое место назначения и нажмите [ОК].

7. Нажмите клавишу [Пуск в ч/б режиме] или [Пуск в цветном режиме].

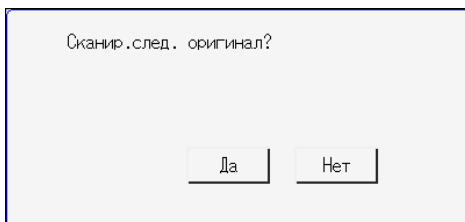


DUE312

Чтобы выполнить монохромное сканирование, нажмите клавишу [Пуск в ч/б режиме].

Чтобы выполнить цветное сканирование, нажмите клавишу [Пуск в цветном режиме].

В зависимости от настроек аппарата при сканировании с помощью стекла экспонирования экран может выглядеть следующим образом.



В этом случае переходите к следующему шагу.

- 8. Чтобы продолжить сканирование, поместите следующий оригинал на стекло экспонирования и нажмите клавишу [Да]. Повторяйте этот шаг, пока не будут отсканированы все оригиналы.**
- 9. По завершении сканирования всех оригиналов нажмите [Нет], чтобы начать отправку файла с данными сканирования.**

↓ Примечание

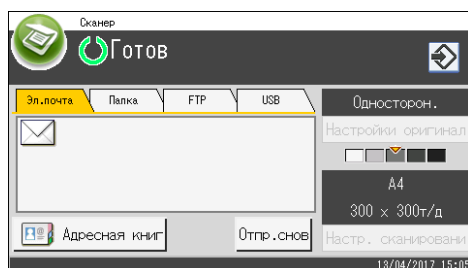
- Для отмены сканирования нажмите на клавишу [Сброс/Стоп]. Файлы с данными сканирования удаляются.
- Указать адресата можно с помощью функции [Отпр.снова]. Для получения дополнительной информации см. стр. 160 "Выбор адресата сканирования с помощью клавиши [Отпр. снова]".

Выбор адресата сканирования с помощью клавиши [Отпр. снова]

В этом разделе описана процедура настройки адресата с помощью клавиши [Отпр. снова].

Использование клавиши [Отпр. снова]

Нажмите клавишу [Отпр. снова] для выбора предыдущего адресата.



5

Примечание

- При выборе адресата сканирования параметры сканирования аппарата автоматически изменяются в соответствии с информацией, зарегистрированной для данного адресата в адресной книге. При необходимости можно изменить параметры сканирования с помощью панели управления. Для получения дополнительной информации см. стр. 179 "Настройка параметров сканирования".
- Клавиша [Отпр. снова] неактивна при выполнении первого задания сканирования после включения аппарата.
- Адресата можно удалить нажатием клавиши [Сброс/Стоп].

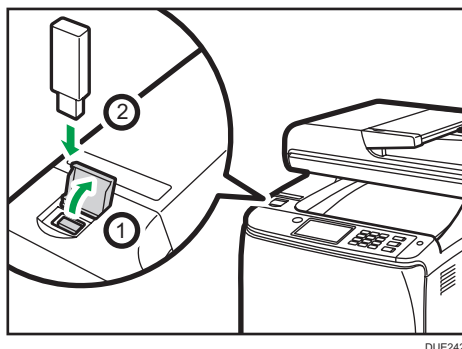
Основные операции сохранения файлов сканирования на USB-накопитель

В этом разделе описаны основные операции сканирования с отправкой на USB. Файлы сохраняются на USB-накопитель, установленный в аппарат.

★ Важно

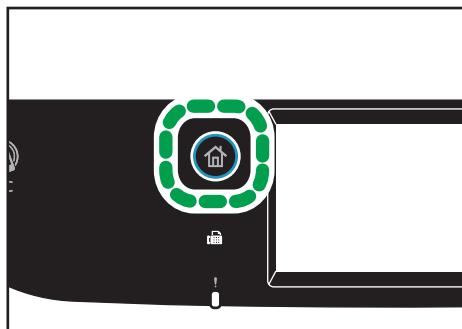
- Если оригиналы размещаются и в устройстве АПД, и на стекле экспонирования, то оригиналы в устройстве АПД получают приоритет перед оригиналами на стекле экспонирования.
- Этот аппарат не поддерживает использование внешних концентраторов USB.
- Поддерживаются не все типы USB-накопителей.
- При использовании функции сканирования на USB установите значение "[Активн.]" для параметра "[Сохранение скан. дан. на USB]". Для получения дополнительной информации см. стр. 268 "Настройки инструментов администратора".

1. Подключите USB-накопитель к USB-порту.



DUE242

2. Нажмите клавишу [Начальный экран].



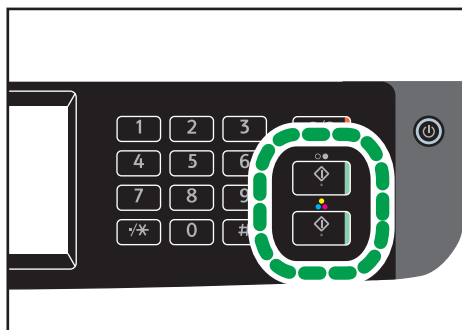
DUE302

3. Нажмите значок [Сканер] в окне [Начальный экран].
4. Нажмите вкладку [USB].

5. Поместите оригинал на стекло экспонирования или в АПД.

Для получения подробных сведений о размещении оригиналов см. стр. 81 "Размещение оригиналов".

Задайте необходимые параметры сканирования. Для получения сведений о настройке параметров сканирования см. стр. 179 "Настройка параметров сканирования".

6. Нажмите клавишу [Пуск в ч/б режиме] или [Пуск в цветном режиме].

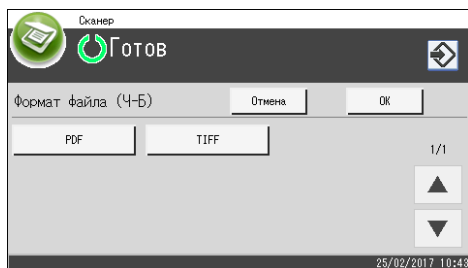
DUE312

Чтобы выполнить монохромное сканирование, нажмите клавишу [Пуск в ч/б режиме].

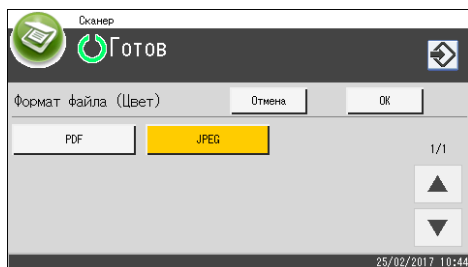
Чтобы выполнить цветное сканирование, нажмите клавишу [Пуск в цветном режиме].

В зависимости от настроек аппарата экран может принять следующий вид.

- При сканировании в монохромном режиме (полутон):

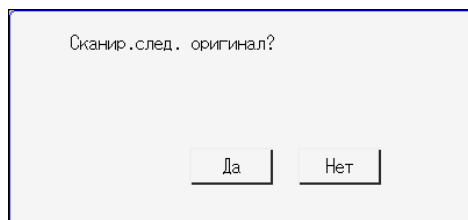


- При сканировании в монохромном режиме (оттенки серого):



7. Нажмите клавишу выбора, соответствующую необходимому формату файла, а затем нажмите [ОК].

В зависимости от настроек аппарата при сканировании с помощью стекла экспонирования экран может выглядеть следующим образом.



В этом случае переходите к следующему шагу.

8. Чтобы продолжить сканирование, поместите следующий оригинал на стекло экспонирования и нажмите клавишу [Да]. Повторяйте этот шаг, пока не будут отсканированы все оригиналы.

9. По завершении сканирования всех оригиналов нажмите [Нет], чтобы начать отправку файла с данными сканирования.

10. Подождите, пока на экране появится сообщение "Процесс завершен".

Отсканированные документы сохраняются в конечной каталог USB-накопителя.

11. Отсоедините USB-накопитель от аппарата.

↓ Примечание

- Для отмены сканирования нажмите на клавишу [Сброс/Стоп]. Файлы с данными сканирования удаляются.
- Можно настроить аппарат для сканирования в монохромном режиме (полутон или оттенки серого), изменив значение параметра [Режим ч-б сканир.] в разделе [Функции сканера]. Для получения подробных сведений о параметре [Режим ч-б сканир.] см. стр. 238 "Настройки функций сканера".
- Если в разделе [Функции сканера] включен параметр [Безгранич.сканиров.], то за один сеанс сканирования можно размещать на стекле экспонирования последовательно несколько документов. Для получения подробных сведений о параметре [Безгранич.сканиров.] см. стр. 238 "Настройки функций сканера".
- Если для параметра [Одно-/Многостраничный] задано значение [Многостраничн.], можно отсканировать несколько страниц, а затем создать из них многостраничный файл в формате PDF или TIFF. Если же используется формат JPEG, то для каждой отсканированной страницы будет создан отдельный файл. Для получения подробных сведений о параметре [Одно-/Многостраничн.] см. стр. 238 "Настройки функций сканера".
- Если в устройстве АПД происходит замятие бумаги, то сеанс сканирования приостанавливается. Чтобы возобновить текущее задание, удалите замятую бумагу и возобновите сканирование оригиналов, начиная с замятой страницы. Для получения

подробных сведений об удалении бумаги, замятой в устройстве АПД, см. стр. 382 "Удаление бумаги, замятой при сканировании".

Основные операции RICOH Scan Utility



1. Ваш компьютер (RICOH Scan Utility уже установлено)

Задайте на аппарате запуск сканирования оригинала, размещенного на аппарате.

2. Этот аппарат

Оригинал, размещенный на аппарате, сканируется, а его данные отправляются на клиентский компьютер.

5

Подготовка к использованию RICOH Scan Utility

В этом разделе описана процедура подготовки к сканированию с помощью RICOH Scan Utility.

Для использования RICOH Scan Utility выполните описанные ниже действия.

★ Важно

- Убедитесь, что устройство подсоединено к сети
- Задайте сетевые настройки в меню [Настройки сети]
- Установите RICOH Scan Utility.

Чтобы использовать порт USB, сперва установите драйверы TWAIN и WIA с компакт-диска, который входит в комплект поставки.

Использование Ricoh Scan Utility для сканирования на компьютер

1. Разместите оригиналы.
2. В меню [Пуск] выберите пункт [Все программы].
3. Выберите [Утилиты серии SP 260].
4. Нажмите [RICOH Scan Utility for SP 260 Series].
Запустится RICOH Scan Utility.

5. Нажмите [Выбрать аппарат], чтобы выбрать нужный сканер.

Чтобы выбрать сканер, укажите IP-адрес либо нажмите клавишу [Найти сетевой сканер], а затем выберите устройство из списка.

6. На вкладке [Общие] укажите настройки, соответствующие типу и ориентации оригиналов, а также типу сканирования.

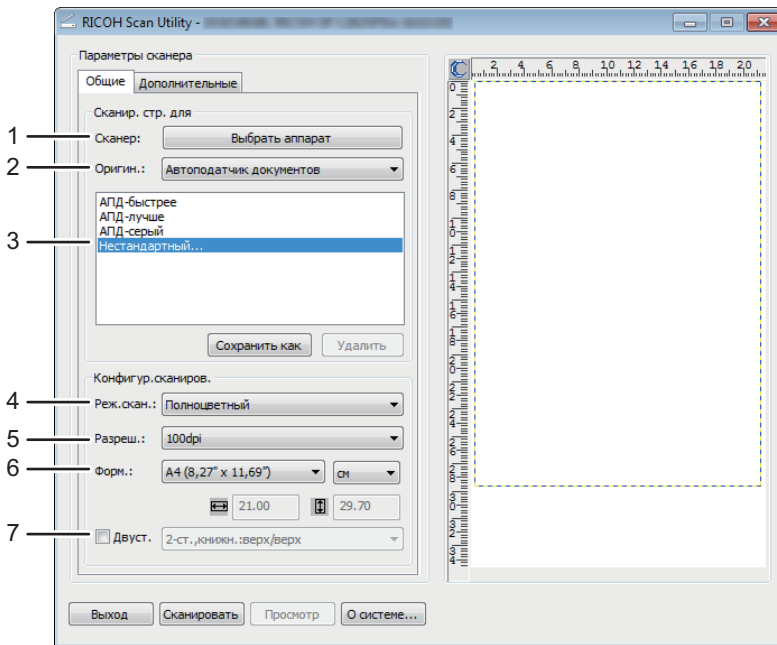
7. На вкладке [Дополнительные] укажите формат и каталог для сохранения файла.

8. Нажмите [Сканировать].

9. По завершении сканирования всех оригиналов нажмите [Выход].

Параметры, которые можно настроить в диалоговом окне RICOH Scan Utility

Вкладка [Общие]



DUE340

1. Сканер:

Выберите сканер, который следует использовать.

2. Оригин.:

Выберите вариант [Стекло экспонир.] для сканирования со стекла экспонирования или [Автоподатчик документов] для сканирования с устройства АПД.

3. Тип оригинала

В зависимости от особенностей оригинала выберите необходимое значение в приведенном ниже списке вариантов или выберите вариант "[Нестандартный...]" для настройки собственных

параметров сканирования. Параметры [Реж.скан:], [Разреш:] и [Форм:] в разделе [Конфигур.сканиров.] изменятся в соответствии с выбранной настройкой типа оригинала.

- При использовании стекла экспонирования:

[Ред. текста (OCR)]

[Отправка факса, хранение или копиров.]

[Ч-Б фото]

[Цвет.документ-быстрее]

[Цвет.документ-выше качество]

[Нестандартный...]

- При использовании АПД:

[АПД-быстрее]

[АПД-лучше]

[АПД-серый]

[Нестандартный...]

4. Реж.скан.:

Выберите один из режимов: цветной, оттенки серого или черно-белый.

5. Разреш.:

Выберите разрешение в списке.

100, 200, 300, 600 dpi

6. Форм.:

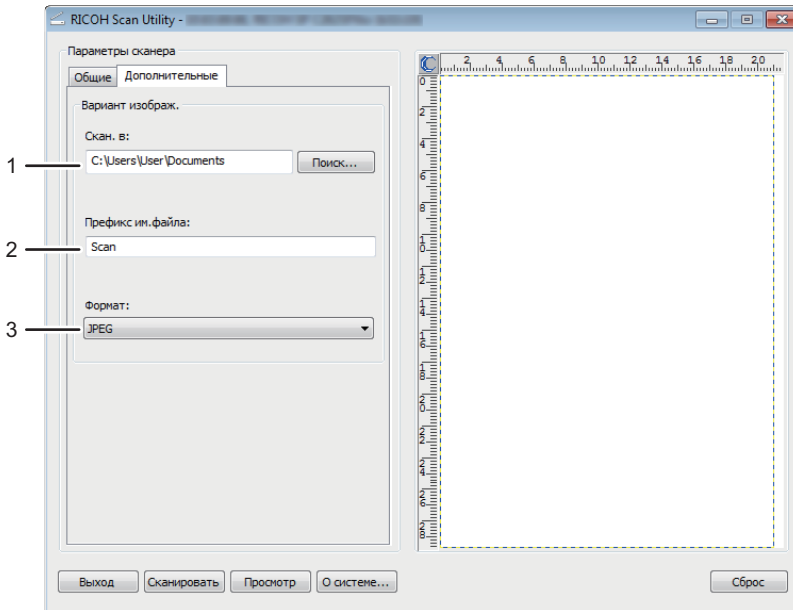
Выберите размер сканирования. При выборе варианта [Опред.пользов.] введите размер сканирования непосредственно в текстовое поле. Кроме того, размер сканирования можно изменить с помощью мыши в области предварительного просмотра. В качестве единицы измерения можно выбрать [см], [дюйм.] или [пикс.].

7. Двуст.

При сканировании двустороннего оригинала отметьте ячейку и укажите ориентацию.

Эта функция доступна при размещении оригинала в АПД для модели SP C261SFNw/SP C262SFNw.

Вкладка [Дополнительные]



DUE342

1. Скан. в:

Укажите каталог для сохранения файла.

2. Префикс им.файла:

Укажите префикс имени файла. После префикса будет добавлен номер в порядке возрастания. Например, если [Префикс им.файла:] – "Scan", имена файлов будут "Scan001", "Scan002" и т.д.

3. Формат:

Выберите формат файла отсканированного документа: JPEG, TIFF или PDF.

Использование RICOH SP C260 series Scan для сканирования со смарт-устройства

RICOH SP C260 series Scan – это приложение, с помощью которого функцию Ricoh Scan Utility можно использовать на смарт-устройстве, например смартфоне или планшете.

Используя приложение RICOH SP C260 series Scan, вы можете выбирать параметры сканирования и запускать процесс сканирования непосредственно со своего смарт-устройства. Также вы можете пересылать на смарт-устройство данные, отсканированные на аппарате.

Приложение RICOH SP C260 series Scan легко подключается к аппарату путем считывания смарт-устройством метки NFC (только для устройств с ОС Android) или QR-кода.

Параметры, которые можно настроить в диалоговом окне RICOH SP C260 series Scan

- **Оригинал**
Выберите [Стекло экспонирования], чтобы сканировать со стекла экспонирования.
Выберите [АПД] (для SP C260SFNw) или [Однопроходный дуплексный АПД] (для SP C261SFNw/SP C262SFNw), чтобы сканировать с АПД.
- **Режим**
Выберите цветовой режим (цветной или оттенки серого).
- **Разрешение**
Выберите разрешение в списке.
200, 300, 600 dpi
- **Размер**
Выберите размер сканирования.
A4, Letter, A5, A6 (при использовании стекла экспонирования), Legal (при использовании АПД).
- **Двуст.**
Укажите ориентацию при сканировании обеих сторон оригинала.
Эта функция доступна при размещении оригинала в АПД для модели SP C261SFNw/SP C262SFNw.
- **Формат файла**
Выберите формат файла для сохранения отсканированного документа: JPEG, TIFF или PDF.

↓ **Примечание**

- Отсканированные файлы сохраняются в следующих расположениях:
 - Смарт-устройство с ОС Android: внутренняя память устройства
 - Смарт-устройство с ОС iOS:
 - JPEG/TIFF: папка [Фото]
 - PDF: чтобы открыть файл, необходимо выбрать приложение.
- Для подключения подробных сведений о подключении смарт-устройства к аппарату с помощью NFC см. стр. 48 "Подключение смарт-устройства к аппарату с использованием NFC".

Основные операции сканирования TWAIN

В этом разделе описаны основные операции сканирования TWAIN.

Функция сканирования TWAIN доступна, если на компьютере запущено TWAIN-совместимое приложение.



5

1. Ваш компьютер (TWAIN-драйвер установлен)

Задайте на аппарате запуск сканирования оригинала, размещенного на аппарате.

2. Этот аппарат

Оригинал, размещенный на аппарате, сканируется, а его данные отправляются на клиентский компьютер.

Использование TWAIN-сканера

В этом разделе описан процесс подготовки к использованию сканера TWAIN.

★ Важно

- Для использования сканера TWAIN необходимо установить драйвер TWAIN с прилагаемого компакт-диска.
- Для использования сканера TWAIN необходимо установить приложение, совместимое с технологией TWAIN.

Прежде чем приступить к использованию аппарата в качестве сканера TWAIN, необходимо выполнить следующие действия:

- Установите драйвер TWAIN.
- Установите приложение, совместимое с TWAIN.

Сканирование TWAIN

Функция сканирования TWAIN доступна, если на компьютере запущено TWAIN-совместимое приложение.

Ниже описана основная процедура сканирования с использованием драйвера TWAIN. Фактический порядок действий может отличаться в зависимости от используемого приложения. Для получения подробных сведений см. справочное руководство к приложению.

1. Запустите приложение, совместимое с TWAIN.

2. Разместите оригиналы.

3. Откройте диалоговое окно управления сканером.

Диалоговое окно управления сканером используется для управления сканером с помощью драйвера TWAIN. Чтобы открыть диалоговое окно управления сканером, выберите правильный сканер TWAIN, используя TWAIN-совместимое приложение. Для получения подробных сведений см. справочное руководство к приложению.

4. Задайте параметры с учетом таких факторов, как тип оригинала, тип сканирования и ориентация оригинала.

Для получения подробных сведений см. справку по драйверу TWAIN.

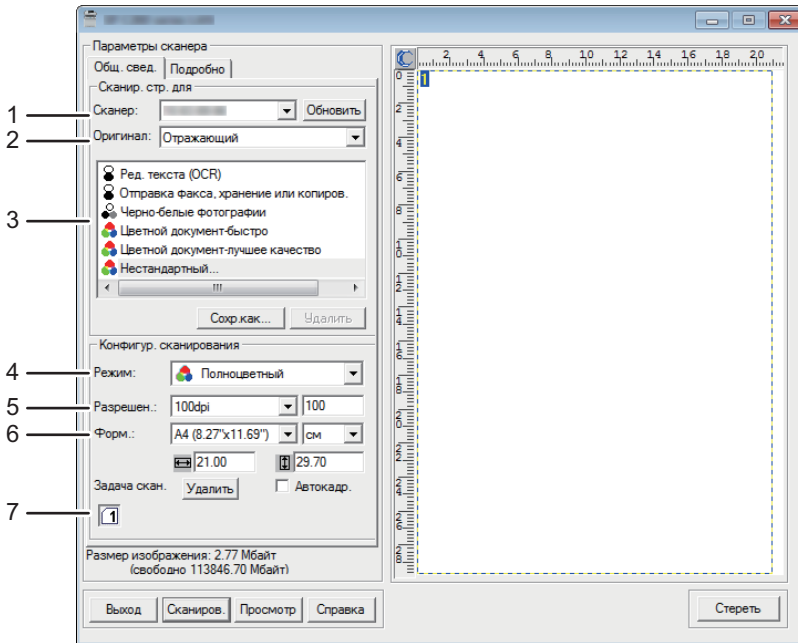
5. В диалоговом окне управления сканером нажмите [Сканировать].

В зависимости от настроек безопасности при нажатии [Сканировать] может появиться диалоговое окно для ввода имени пользователя и пароля.

Если требуется сканировать другие оригиналы, поместите следующий оригинал и нажмите [Продолжить].

Если не требуется сканировать другие оригиналы, нажмите [Завершить].

Параметры настройки диалогового окна TWAIN



DUE341

1. Сканер:

Выберите сканер, который следует использовать. Выбранный сканер станет сканером по умолчанию. Чтобы увидеть все сканеры, подключенные через порт USB или по сети, нажмите "[Обновить]".

2. Оригинал:

Выберите вариант "[Отражающий]" для сканирования со стекла экспонирования и вариант "[Устройство автоматической подачи документов]" для сканирования из устройства АПД.

3. Тип оригинала

В зависимости от особенностей оригинала выберите необходимое значение в приведенном ниже списке вариантов или выберите вариант "[Нестандартный...]" для настройки собственных параметров сканирования. Параметры "[Режим]", "[Разрешение]" и "[Форм.]" в разделе "[Конфигур. сканирования]" изменятся в соответствии с выбранной настройкой типа оригинала.

- При использовании стекла экспонирования:
 - [Ред. текста (OCR)]
 - [Отправка факса, хранение или копиров.]
 - [Ч-Б фото]
 - [Цветной документ - быстро]
 - [Цвет.документ-выше качество]
 - [Нестандартный...]
- При использовании АПД:
 - [АПД-быстрее]

[АПД-лучше]

[АПД-серая]

[Нестандартный...]

4. Режим:

Выберите один из режимов: цветной, оттенки серого или черно-белый.

5. Разреш.:

Выберите разрешение в списке. При выборе варианта [Определяется пользователем] введите значение разрешения непосредственно в текстовое поле. Примечание: чем выше разрешение, тем больше размер файла с отсканированным изображением, и тем больше времени занимает процесс сканирования.

Доступные значения разрешения зависят от места размещения оригинала.

- При использовании стекла экспонирования:
75, 100, 150, 200, 300, 400, 500, 600, 1200, 2400, 4800, 9600, 19200 dpi, Определяется пользователем
- При использовании АПД:
75, 100, 150, 200, 300, 400, 500, 600 dpi, Определяется пользователем

6. Форм.:

Выберите размер сканирования. При выборе варианта [Определяется пользователем] введите размер сканирования непосредственно в текстовое поле. Кроме того, размер сканирования можно изменить с помощью мыши в области предварительного просмотра. В качестве единицы измерения можно выбрать [см], [дюймы] или [пиксели]. Доступные значения разрешения зависят от места размещения оригинала. Для получения подробных сведений см. справку драйвера TWAIN.

7. Задача скан.: (при использовании стекла экспонирования)

Отображаются до 10 ранее использованных областей сканирования. Чтобы удалить задачу сканирования, выберите номер этой задачи и нажмите кнопку [Удалить]. Настройку [Автокадр.] можно выбрать, чтобы сканер мог автоматически определить размер оригинала.

Примечание

- Если объем данных сканирования превысит объем памяти, появится сообщение об ошибке, и сканирование будет отменено. В этом случае укажите более низкое разрешение и повторите сканирование оригинала.

Основные операции сканирования WIA

1. Поместите оригинал на стекло экспонирования или в АПД.
2. В меню [Пуск] вашего компьютера нажмите [Устройства и принтеры].
3. Нажмите правой кнопкой по значку необходимой модели принтера, затем нажмите [Начать сканирование], чтобы открыть диалоговое окно с настройками сканера.
4. В диалоговом окне задайте необходимые параметры сканирования и нажмите кнопку [Сканировать].
5. Нажмите [Импорт].

Основные операции сканирования ICA

В этом разделе описаны основные операции сканирования ICA.

Сканер ICA можно использовать как по USB, так и при сетевом подключении.

Установка драйвера ICA

1. Загрузите драйвер с веб-сайта.
2. Откройте файл пакета.
3. Следуйте инструкциям на экране.

Использование сканера ICA

В этом разделе описана подготовка и процедура использования сканера ICA.

Чтобы использовать сетевое подключение, настройте параметры сети.

Установите приложение, совместимое с ICA.

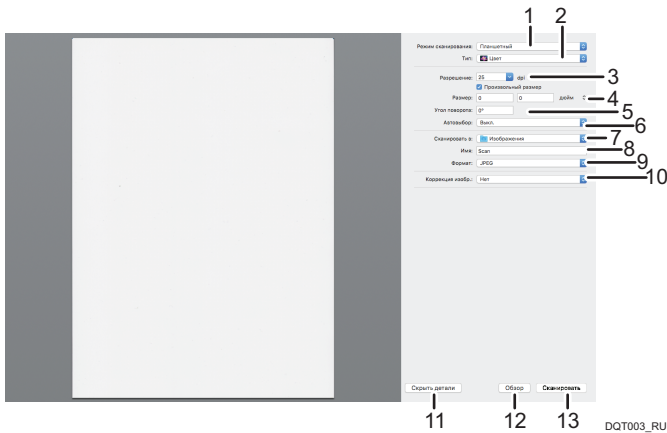
Сканирование ICA

В качестве примера приведена процедура настройки для операционной системы OS X 10.11.

Процедура настройки может отличаться в зависимости от используемой версии OS X.

1. Поместите оригинал на стекло экспонирования или в АПД.
2. Запустите системные настройки.
3. Нажмите [Printers & Scanners] (Принтеры и сканеры).
4. Выберите необходимый сканер из списка.
5. Выберите [Открыть сканер] на кнопке [Сканировать].

Параметры настройки диалогового окна ICA



5

1. Режим сканирования:

Выберите место для размещения оригинала.

- Планшетный
Если оригинал размещается на стекле экспонирования, выберите [Планшетный].
- Устройство подачи документов
Если оригинал размещается в АПД, выберите [Устройство подачи документов].

2. Тип:

Выберите тип оригинала: [Текст], [Черно-белый] или [Цветной].

Параметр [Текст] предназначен для сканирования оригиналов, содержащих главным образом текст.

3. Разрешение:

Выберите разрешение в списке.

Примечание: чем выше разрешение, тем больше размер файла с отсканированным изображением, и тем больше времени занимает процесс сканирования.

Доступные значения разрешения зависят от места размещения оригинала.

- При использовании стекла экспонирования:
75, 100, 150, 200, 300, 400, 500, 600, 1200, 2400, 4800 dpi
- При использовании АПД:
75, 100, 150, 200, 300, 400, 500, 600 dpi

4. Размер:

Укажите формат бумаги оригинала.

Если выбрана опция [Использовать нестандартный формат], можно указать ширину и высоту сканируемого оригинала в пункте [Размер]. Эти размеры можно указывать в пикселях, дюймах или сантиметрах.

Если опция [Использовать нестандартный формат] не выбрана, выберите формат и ориентацию оригинала.

5. Угол поворота:

Можно указать угол поворота отсканированного изображения по часовой стрелке (в градусах).

6. Автовывбор:

- Определение отдельных элементов

Можно одновременно сканировать несколько оригиналов и сохранить каждое изображение как отдельный файл.

- Определение границ

Можно сканировать несколько оригиналов, размещенных на стекле экспонирования, и сохранить все изображения в один файл.

7. Сканировать в:

Выберите место для сохранения данных сканирования.

8. Имя:

Укажите имя для данных сканирования.

9. Формат:

Выберите формат данных сканирования.

- TIFF
- PNG
- PDF
- JPEG
- JPEG 2000
- BMP

10. Коррекция изображения:

При выборе параметра [Вручную] появится опция [Пороговое значение], с помощью которой можно настроить такие параметры, как яркость и контрастность.

11. Скрыть детали

Нажмите эту кнопку, чтобы скрыть настройки.

12. Обзор

Нажмите для предварительного просмотра отсканированного изображения.

13. Сканирование

Нажмите, чтобы начать сканирование.

↓ Примечание

- Если объем данных сканирования превысит объем памяти, появится сообщение об ошибке, и сканирование будет отменено. В этом случае укажите более низкое разрешение и повторите сканирование оригинала.

Использование сканирования SANE

Этот драйвер позволяет сканировать и редактировать изображения с помощью программного обеспечения, совместимого со стандартом SANE.

Настройка параметров сканирования

При выборе адресата сканирования параметры сканирования аппарата автоматически изменяются в соответствии с информацией, зарегистрированной для данного адресата в адресной книге. При необходимости можно изменить параметры текущего задания с помощью панели управления.

↓ Примечание

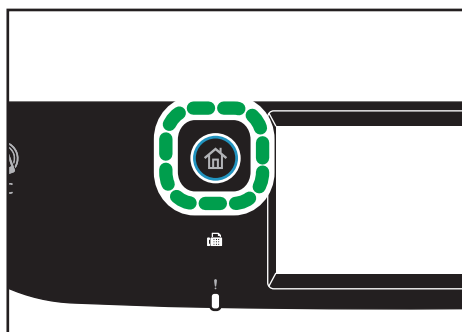
- Аппарат сохраняет предустановленные параметры сканирования для текущего адресата до тех пор, пока не произойдет возврат в режим ожидания.
- Изменение предустановленных параметров сканирования не приводит к изменению сведений, зарегистрированных в адресной книге.
- Если указать последнего используемого адресата, предустановленные параметры сканирования вновь вступают в силу, даже если для предыдущего задания параметры были изменены.

5

Настройка размеров сканирования в соответствии с размерами оригинала

В этом разделе описан процесс настройки размера отсканирования в зависимости от размеров оригинала.

1. Нажмите клавишу [Начальный экран].



DUE302

2. Нажмите значок [Сканер] в окне [Начальный экран].
3. Выберите вкладку необходимого адресата.
4. Нажмите [Адресная книга].
5. Выберите необходимое место назначения и нажмите [OK].
6. Нажмите [Настр. сканирования].
7. Нажмите [Размер сканирования...].

8. Выберите размер оригинала и нажмите [ОК].

При выборе любого варианта, кроме [Нест. размер], нет необходимости выполнять остальные этапы данной процедуры.

9. Выберите [мм] или [дюйм].

10. Нажмите [Настройка ширины...].

11. Введите ширину и нажмите [ОК].

12. Нажмите [Настройка длины...].

13. Введите длину и нажмите [ОК].

14. Убедитесь, что отображается введенный размер сканируемого документа, и затем нажмите [ОК].

↓ Примечание

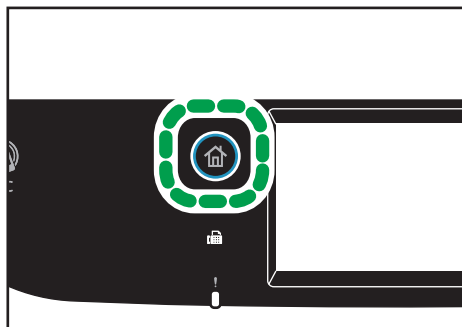
- Можно изменить значение по умолчанию параметра [Размер скан.] так, чтобы сканирование оригиналов всегда выполнялось с заданным размером сканирования. Для получения дополнительной информации см. стр. 238 "Настройки функций сканера".
- Временные настройки задания сбрасываются в следующих случаях:
 - Если ввод данных не последовал в течение времени, указанного с помощью параметра [Таймер автосбр.сист.], при отображении начального экрана. Для получения дополнительной информации см. стр. 268 "Настройки инструментов администратора".
 - При нажатии клавиши [Сброс/Стоп] во время отображения исходного экрана.
 - При смене режима работы аппарата.
 - При отключении электропитания.
 - При изменении настройки аппарата по умолчанию для таких же значений.

Настройка плотности изображения

В этом разделе описана процедура настройки плотности изображения для текущего задания.

Существует пять уровней плотности изображения. Чем выше уровень плотности, тем темнее сканируемое изображение.

1. Нажмите клавишу [Начальный экран].



DUE302

2. Нажмите значок [Сканер] в окне [Начальный экран].
3. Выберите вкладку необходимого адресата.
4. Нажмите [Адресная книга].
5. Выберите необходимое место назначения и нажмите [OK].
6. Нажмите [Настр. сканирования].
7. С помощью клавиши [◀] или [▶] выберите необходимый уровень плотности и нажмите [OK].

↓ Примечание

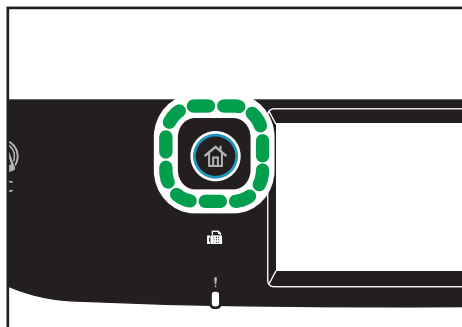
- Можно изменить значение по умолчанию параметра "[Плотность]" так, чтобы сканирование всегда выполнялось при заданном уровне плотности. Для получения дополнительной информации см. стр. 238 "Настройки функций сканера".
- Временные настройки задания сбрасываются в следующих случаях:
 - Если ввод данных не последовал в течение времени, указанного с помощью параметра [Таймер автосбр.сист.], при отображении начального экрана. Для получения дополнительной информации см. стр. 268 "Настройки инструментов администратора".
 - При нажатии клавиши [Сброс/Стоп] во время отображения исходного экрана.
 - При смене режима работы аппарата.
 - При отключении электропитания.
 - При изменении настройки аппарата по умолчанию для таких же значений.

Настройка разрешения

В этом разделе описан процесс настройки разрешения сканирования для текущего задания.

Существует шесть вариантов разрешения. По мере повышения разрешения повышается качество сканирования, но увеличивается размер файла.

1. Нажмите клавишу [Начальный экран].



DUE302

2. Нажмите значок [Сканер] в окне [Начальный экран].

3. Выберите вкладку необходимого адресата.

4. Нажмите [Адресная книга].

5. Выберите необходимое место назначения и нажмите [OK].

6. Нажмите [Настр. сканирования].

7. Нажмите [Разрешение...].

8. Выберите необходимое разрешение и нажмите [OK].

9. Убедитесь, что отображается выбранное разрешение, и затем нажмите [OK].

Примечание

- Значение по умолчанию параметра "[Разрешение]" можно изменить так, чтобы сканирование всегда выполнялось при заданном уровне разрешения. Для получения дополнительной информации см. стр. 238 "Настройки функций сканера".
- Временные настройки задания сбрасываются в следующих случаях:
 - Если ввод данных не последовал в течение времени, указанного с помощью параметра [Таймер автосбр.сист.], при отображении начального экрана. Для получения дополнительной информации см. стр. 268 "Настройки инструментов администратора".
 - При нажатии клавиши [Сброс/Стоп] во время отображения исходного экрана.
 - При смене режима работы аппарата.
 - При отключении электропитания.
 - При изменении настройки аппарата по умолчанию для таких же значений.

6. Отправка и получение факсимильных сообщений

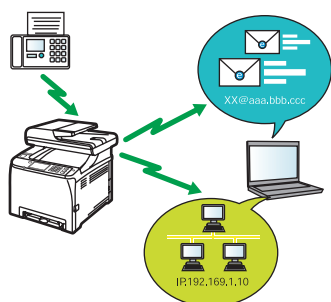
В этой главе описывается использование функции факса и настройка соответствующих параметров.

Операции с функцией факса

Пересылка полученных факсов в удобное место

Переслав полученное факсимильное сообщение на адрес электронной почты или в папку, его можно получить в любое время в любом месте.

Для получения дополнительной информации см. стр. 221 "Пересылка и сохранение факсов в память".

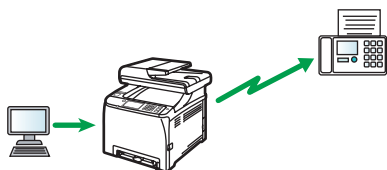


DUE299

Отправка данных факсимильного сообщения без использования печати

С помощью драйвера LAN-факса можно отправлять документы с компьютера, не распечатывая их.

Для получения дополнительной информации см. стр. 209 "Использование функции факса с компьютера (LAN-факс)".



DUE300

Отправка факсов через Интернет

Аппарат выполняет преобразование отсканированных документов в файлы TIFF, после чего отправляет их в качестве электронных вложений по указанным адресам электронной почты.

Эта функция доступна только для модели SP C261SFNw/SP C262SFNw.

Для получения дополнительных сведений см. стр. 195 "Передача интернет-факсов".

Процедура настройки параметров факса

В этом разделе описаны процессы подготовки и отправки факсимильных документов в папку на компьютере клиента.

После выполнения описанных ниже процедур можно отправить факсимильные документы с устройства в общую папку на клиентском компьютере.

1 ▶ **2** ▶ **3** ▶ **4** ▶ **5** ▶ **6** Подключите устройство к телефонной линии.

1 ▶ **2** ▶ **3** ▶ **4** ▶ **5** ▶ **6** Задайте дату и время.

1 ▶ **2** ▶ **3** ▶ **4** ▶ **5** ▶ **6** Укажите тип телефонной линии.

1 ▶ **2** ▶ **3** ▶ **4** ▶ **5** ▶ **6** Выберите внешнюю линию или линию расширения.

1 ▶ **2** ▶ **3** ▶ **4** ▶ **5** ▶ **6** Укажите номер внешней линии. *1

1 ▶ **2** ▶ **3** ▶ **4** ▶ **5** ▶ **6** Укажите режим получения.

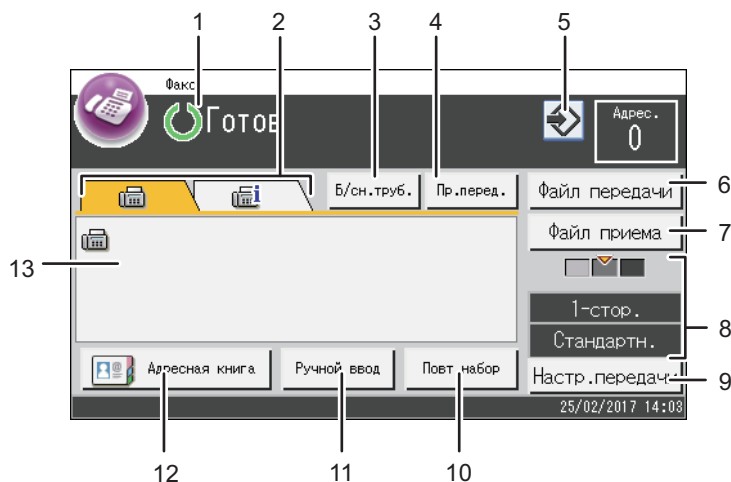
*1 Настройте при использовании линии расширения или АТС.

Действие	Ссылка
1	См. Руководство по установке
2	
3	
4	
5	
6	Для получения сведений о выборе режимов приема см. стр. 215 "Выбор режима приема".

Экран режима факса

В этом разделе приведены сведения об экране аппарата в режиме факсимильной связи.

Экран в режиме ожидания



DUE314

1. Текущее состояние аппарата или сообщения

Отображаются сообщения или текущее состояние аппарата.

2. Факс и Интернет факс

Нажмите вкладку для переключения типа передачи между экранами [Факс] (📠) и [Интернет факс] (🌐).

При выборе вкладки [Факс] (📠), можно указать адресатов факса.

При выборе вкладки [Интернет факс] (🌐), можно указать адресатов Интернет факса.

3. [Б/сн.труб.]

Позволяет осуществлять набор во время прослушивания гудка из встроенного динамика. Можно отправить факс для проверки соединения.

4. [Пр.перед.]

Нажмите, чтобы выбрать режим немедленной передачи. Для получения дополнительной информации см. стр. 194 "Выбор режима передачи".

5. Значок избранного элемента

Нажмите, чтобы зарегистрировать текущие настройки в качестве избранных элементов.

6. [Файл передачи]

Нажмите, чтобы открыть список файлов передачи, сохраненный в памяти.

7. [Файл приема]

Нажмите, чтобы открыть список полученных файлов, сохраненный в памяти.

8. Текущие настройки

Отображаются текущие настройки дуплексного сканирования, разрешения и плотности.

9. [Настр.передачи]

Нажмите для выбора настроек сканирования.

10. [Повт.набор]

Нажмите, чтобы выбрать адресатов из последних адресатов.

Чтобы вставить пробел при введении адресата, нажмите эту клавишу.

11. [Ручной ввод]

Нажмите, чтобы ввести адресатов вручную.

12. [Адресная книга]

Нажмите, чтобы выбрать адресатов, зарегистрированных в памяти аппарата.

13. Введенное число

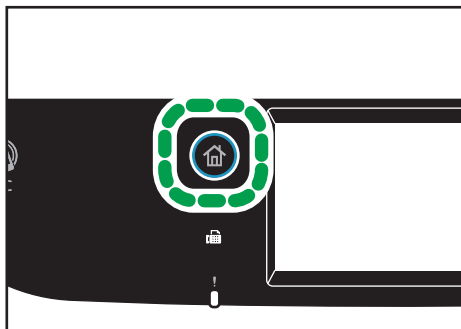
Отображает введенный номер адресата.

↓ Примечание

- Режим, в который аппарат по умолчанию переходит после включения электропитания, можно указать с помощью параметра [Приоритет функций] в меню [Инструм.админ.]. Для получения сведений о параметре [Приоритет функций] см. стр. 268 "Настройки инструментов администратора".
- Формат отображения времени и даты можно установить с помощью опции [Установ. дату/ время] в меню [Инструм.админ.]. Для получения сведений о настройке даты и времени см. стр. 187 "Настройка даты и времени".
- Если на начальном экране факса мигает индикатор предупреждения, нажмите клавишу [Начальный экран], затем значок [Статус] и прочитайте отображаемое сообщение.

Настройка даты и времени

1. Нажмите клавишу [Начальный экран].



DUE302

2. Нажмите значок [Настр.] в окне [Начальный экран].
3. Нажмите [Инстр.адм.].
4. Если предложено указать пароль, введите пароль с помощью цифровых клавиш и нажмите [OK].
5. Нажмите кнопку [Установ. дату/время].
6. Нажмите кнопку [Установить дату].
7. Нажмите на поле.
8. Введите текущую дату и нажмите [OK].
9. Убедитесь, что отображается введенная дата, и затем нажмите [OK].
10. Нажмите кнопку [Установить время].
11. Нажмите на поле.
12. Введите текущее время и нажмите [OK].
13. Убедитесь, что отображается введенное время, и затем нажмите [OK].
14. Нажмите клавишу [Начальный экран].

↓ Примечание

- Пароль доступа к меню [Инструм.админ.] можно указать с помощью параметра [Блокир.инстр.админ.]. Для получения подробных сведений о параметре [Блокир.инстр.админ.] см. стр. 268 "Настройки инструментов администратора".

Регистрация адресатов факсимильных сообщений

В этом разделе описан процесс регистрации адресатов факсимильных сообщений в Адресной книге с помощью панели управления. Для получения подробных сведений о вводе символов см. стр. 44 "Ввод символов".

Адресную книгу также можно редактировать с помощью приложения Web Image Monitor.

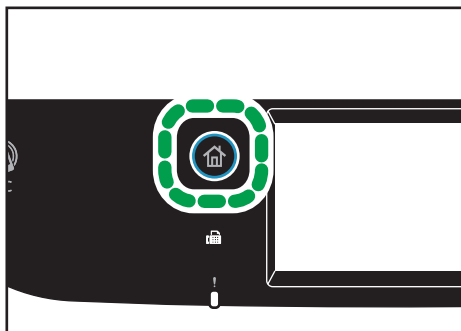
★ Важно

- Данные, хранящиеся в адресной книге, могут быть случайно повреждены или утеряны. Производитель аппарата не несет ответственности за ущерб, являющийся следствием утери данных. Необходимо периодически создавать резервные копии файлов адресной книги. Для получения подробных сведений о резервном копировании файлов см. стр. 326 "Настройка параметров администратора".

В ней может храниться до 220 записей (20 записей набора одним нажатием и 200 записей быстрого набора).

Регистрация адресатов факсимильных сообщений с помощью панели управления

1. Нажмите клавишу [Начальный экран].



DUE302

2. Нажмите значок [Настр.] в окне [Начальный экран].
3. Нажмите [Адресная книга].
4. Если предложено указать пароль, введите пароль с помощью цифровых клавиш и нажмите [OK].
5. Выберите [Сп.с ном.наб. 1наж.] или [Сп.адрес.быстр.наб.].
6. Выберите номер из Сп.с ном.наб. 1наж. или Сп.адрес.быстр.наб., который следует зарегистрировать.

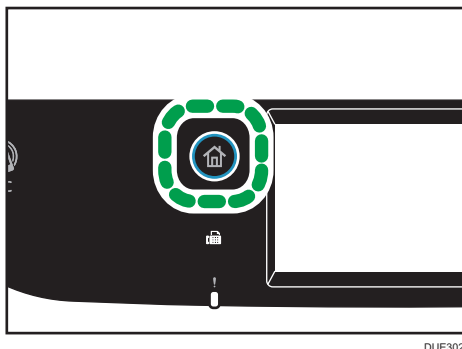
7. Нажмите на поле около пункта [Имя:].
8. Введите имя факса и нажмите [ОК].
9. Нажмите на поле около пункта [Номер:].
10. Введите номер факса, после чего нажмите [ОК].
11. Проверьте настройки и нажмите [ОК].
12. Нажмите клавишу [Начальный экран].

↓ Примечание

- Для получения подробных сведений о вводе символов см. стр. 44 "Ввод символов".
- Номер факса может содержать следующие символы: цифры от 0 до 9, пауза, "✳", "# и пробел.
- При необходимости введите в номер факса паузу. Перед набором цифр, следующих после паузы, аппарат выполнит задержку. Время задержки можно указать с помощью параметра "[Пауза]" в разделе "[Настройки передачи]". Для получения подробных сведений о функции [Пауза] см. стр. 240 "Параметры функции факса".
- Для использования службы тонового набора в импульсной линии введите в номер факса символ "✳". Символ "✳" временно переключает режим набора с импульсного на тоновый.
- Если аппарат подключен к телефонной сети через офисную АТС, перед номером факса обязательно введите номер доступа к внешней линии, указанный в поле "[Номер доступа к ОАТС]". Для получения подробных сведений о параметре [Номер доступа к ОАТС] см. стр. 268 "Настройки инструментов администратора".
- Чтобы зарегистрировать адресата Интернет-факса (электронный адрес), используйте приложение Web Image Monitor. Для получения подробных сведений о регистрации адресатов Интернет-факса см. стр. 188 "Регистрация адресатов факсимильных сообщений".
- Пароль доступа к меню "[Адресная книга]" можно указать с помощью настройки "[Блокир.инстр.админ.]". Для получения подробных сведений о параметре [Блокир.инстр.админ.] см. стр. 268 "Настройки инструментов администратора".

Изменение или удаление адресатов факсимильных сообщений

1. Нажмите клавишу [Начальный экран].



2. Нажмите значок [Настр.] в окне [Начальный экран].
3. Нажмите [Адресная книга].
4. Если предложено указать пароль, введите пароль с помощью цифровых клавиш и нажмите [OK].
5. Выберите [Сп.с ном.наб. 1 наж.] или [Сп.адрес.быстр.наб.].
6. Выберите номер из Сп.с ном.наб. 1 наж. или Сп.адрес.быстр.наб., который следует изменить или удалить.
7. Нажмите на поле около пункта [Имя:].
8. Введите имя факса и нажмите [OK].
Если понадобится удалить имя факса, нажимайте [←] или [C], пока текущее название не будет удалено.
9. Нажмите на поле около пункта [Номер:].
10. Введите номер факса, после чего нажмите [OK].
Если понадобится удалить номер факса, нажимайте [←] или [C], пока текущий номер не будет удален.
11. Проверьте настройки и нажмите [OK].
12. Нажмите клавишу [Начальный экран].

↓ Примечание

- Для получения подробных сведений о вводе символов см. стр. 44 "Ввод символов".

Регистрация адресатов факса с помощью приложения Web Image Monitor

1. Запустите веб-браузер и получите доступ к аппарату, указав его IP-адрес.
2. Выберите "[Адресат набора 1 нажатием]" или "[Адресат факса быстрого набора]".

3. В списке "[Тип адресата]" выберите "[Факс]".
4. Выберите "[Номер набора 1 нажатием]" или "[Номер быстрого набора]", а затем выберите в списке регистрационный номер.
5. Введите необходимые данные.
6. При необходимости введите пароль администратора.
7. Нажмите [Применить].
8. Закройте веб-браузер.

Настройки адресата факса

Элемент	Параметр	Описание
Номер набора 1 нажатием / Номер быстрого набора	Обязательно	Укажите номер, для которого необходимо зарегистрировать адресата набора одним нажатием или быстрого набора.
Наименование	Дополнительно	Имя адресата. Указанное в этом поле имя отображается на экране при выборе адресата факса. Может содержать до 20 символов.
Номер факса	Обязательно	Номер факса адресата. Может содержать до 40 символов. Если аппарат подключен к телефонной сети через офисную АТС, перед номером факса обязательно введите номер доступа к внешней линии, указанный в поле "[Номер доступа к ОАТС]". Для получения подробных сведений о параметре [Номер доступа к ОАТС] см. стр. 268 "Настройки инструментов администратора".
Адрес эл. почты	Дополнительно	Адрес электронной почты адресата интернет-факса. Может содержать до 64 символов. Эта настройка отображается только в модели SP C261SFNw/SP C262SFNw.

↓ Примечание

- Номер факса может состоять из следующих символов: цифры от 0 до 9, "P" (пауза), "✳", "#", ".", и пробел.
- При необходимости введите в номер факса паузу. Перед набором цифр, следующих после паузы, аппарат выполнит задержку. Время задержки можно указать с помощью параметра "[Пауза]" в разделе "[Настройки передачи]". Для получения подробных сведений о функции [Пауза] см. стр. 240 "Параметры функции факса".
- Для получения подробной информации об использовании приложения Web Image Monitor см. стр. 283 "Настройка аппарата с использованием утилит".
- Для использования службы тонового набора в импульсной линии введите в номер факса символ "✳". Символ "✳" временно переключает режим набора с импульсного на тоновый.

Изменение адресатов факса

1. Запустите веб-браузер и получите доступ к аппарату, указав его IP-адрес.
2. Выберите "[Адресат набора 1 нажатием]" или "[Адресат факса быстрого набора]".
Если нужно изменить запись быстрого набора, перейдите к шагу 4.
3. Нажмите "[Адресат факса с номером набора 1 нажатием]".
4. Выберите запись, которую необходимо изменить, и нажмите кнопку [Изменить].
Если необходимо удалить запись, нажмите [Удалить].
5. Внесите необходимые изменения.
Чтобы удалить запись, подтвердите свой выбор.
6. При необходимости введите пароль администратора.
7. Нажмите [Применить].
8. Закройте веб-браузер.

Предотвращение передачи другому адресату

Если вы хотите предотвратить отправку документов не тому адресату, вы можете настроить аппарат на двукратный запрос подтверждения адресата или на отображение введенного адресата до начала передачи.

Повторный ввод номера факса для подтверждения адресата

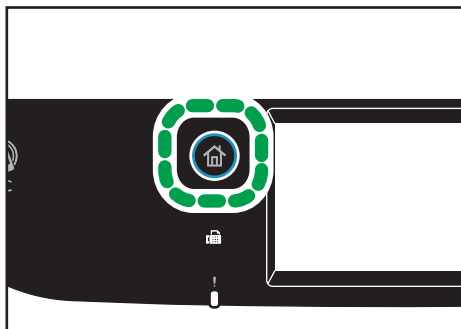
Повторно введите номер факса, чтобы подтвердить правильность ввода адресата.

Если повторно введенный номер факса не совпадает с первым введенным номером, передача отменяется. Эта функция помогает предотвратить случайную отправку факсов ошибочным адресатам.

★ Важно

- Доступ к этой функции возможен только после ввода пароля администратора.

1. Нажмите клавишу [Начальный экран].



2. Нажмите значок [Настр.] в окне [Начальный экран].

3. Нажмите [Инстр. адм.].

4. Если предложено указать пароль, введите пароль с помощью цифровых клавиш и нажмите [OK].

5. Если понадобится ввести пароль, введите его и нажмите [OK] дважды.

6. Нажмите [▼] два раза.

7. Нажмите [Подтвержд. ном. факса].

8. Выберите [Вкл.] или [Выкл.].

9. Нажмите клавишу [Начальный экран].

↓ Примечание

- Пароль доступа к меню [Инструм. админ.] можно указать с помощью параметра [Блокир. инстр. админ.]. Для получения подробных сведений о параметре [Блокир. инстр. админ.] см. стр. 268 "Настройки инструментов администратора".

Отправка факса

★ Важно

- При отправке важных документов рекомендуется позвонить получателю и согласовать с ним это действие.

Выбор режима передачи

В этом разделе описаны режимы передачи для функции факса и способы их выбора.

Типы режимов передачи

Существует два типа передачи:

- Передача из памяти
- Прямая передача

Выбор режима передачи



Описание режимов передачи

- Передача из памяти

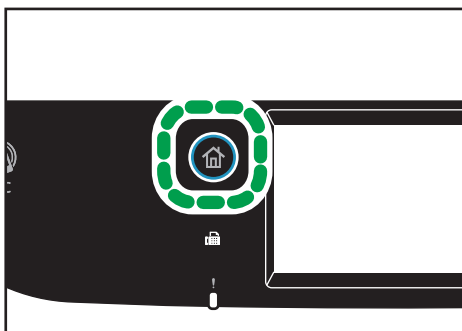
В этом режиме аппарат сохраняет несколько отсканированных оригиналов в памяти и отправляет их за одну операцию. Это удобно при нехватке времени, если документ необходимо как можно раньше извлечь из аппарата. В этом режиме факсимильное сообщение можно отправить нескольким адресатам. Если включен параметр [Повт.автонаб.номера] в меню [Настройки передачи], аппарат автоматически выполняет повторный набор номера адресата факса, если линия занята или во время передачи произошла ошибка. Количество попыток автоматического повторного набора (два или три раза) с пятиминутными интервалами зависит от значения параметра [Страна] в меню [Инструм.админ.]. [Повт.автонаб.номера] можно отключить в [Функции факса]. Для получения дополнительной информации см. стр. 240 "Параметры функции факса".

- Прямая передача

В этом режиме аппарат сканирует оригинал и одновременно отправляет факсимильные сообщения. Это очень удобно, если необходимо быстро отправить оригинал или проверить адресата для отправки. Оригинал не сохраняется в памяти. Можно указать только одного адресата. Если факс не получен, на панели управления отображается сообщение об ошибке.

Настройка режима передачи

1. Нажмите клавишу [Начальный экран].



2. Нажмите значок [Настр.] в окне [Начальный экран].
3. Нажмите [Функции факса].
4. Нажмите [▼].
5. Выберите [Настройки передачи].
6. Нажмите [Прямая передача].
7. Выберите [Выкл.], [Вкл.] или [Только след. факс].

Для передачи из памяти выберите "[Выкл.]".

Для прямой передачи выберите "[Вкл.]" или "[Только след. факс]".

8. Нажмите клавишу [Начальный экран].

Передача интернет-факсов

Факсимильные сообщения можно отправлять через Интернет. При отправке факсимильных сообщений адресатам Интернет-факсов, аппарат преобразует отсканированные изображения в файлы формата TIFF-F и отправляет их как вложения электронных сообщений.

★ Важно

- Интернет-связь имеет низкий уровень безопасности. Поэтому для конфиденциального обмена данными рекомендуется использовать телефонную сеть.

- Возможны задержки доставки Интернет-факса вследствие перегрузки сети. Если необходима немедленная доставка факсимильных сообщений, используйте общественную телефонную линию.
- Эта функция доступна только для модели SP C261SFNw/SP C262SFNw.

↓ Примечание

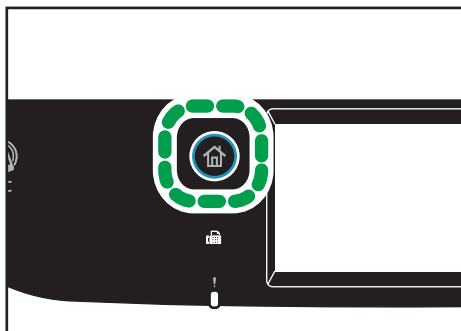
- Функция Интернет-факса, поддерживаемая этим аппаратом, совместима с Рекомендацией ИТУ-Т Т.37 (простой режим).
- Для использования функции Интернет-факса необходимо должным образом настроить сетевые параметры. Для получения сведений о настройках сети см. стр. 310 "Настройка параметров сети".
- Передача факсимильного сообщения через Интернет может начаться не сразу. Преобразование данных, хранящихся в памяти аппарата, в пригодный для передачи формат занимает некоторое время.
- В зависимости от настройки службы электронной почты возможны ограничения на передачу крупных изображений.
- Разрешение уровня "Фото" при передаче сообщений Интернет-факса не поддерживается. Если указать разрешение уровня "Фото", то факсимильное сообщение будет отправлено с разрешением уровня "Подробно".
- Если факсимильные сообщения поступают на компьютер, на нем должно быть установлено приложение, пригодное для просмотра документов.

Основные операции отправки факсимильного сообщения

★ Важно

- Если оригиналы размещаются и в устройстве АПД, и на стекле экспонирования, то оригиналы в устройстве АПД получают приоритет перед оригиналами на стекле экспонирования.

1. Нажмите клавишу [Начальный экран].



DUE302

2. Нажмите значок [Факс] в окне [Начальный экран].

3. Поместите оригинал на стекло экспонирования или в АПД.

Для получения подробных сведений о размещении оригиналов см. стр. 81 "Размещение оригиналов".

4. Выберите вкладку [Факс] (☎) или [Интернет факс] (☎!).

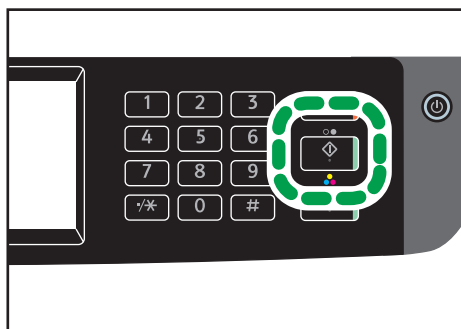
5. Выберите [Адресная книга], [Ручной ввод] или [Повт.набор].

6. Введите номер факса (до 40 символов) или укажите адресата.

- Для получения подробных сведений о вводе символов см. стр. 44 "Ввод символов".
- Для получения подробных сведений о вводе адресатов см. стр. 201 "Настройка адресата факса".
- Если аппарат подключен к телефонной сети через офисную АТС, перед номером факса обязательно введите номер доступа к внешней линии, указанный в поле "[Номер доступа к ОАТС]". Для получения подробных сведений о параметре [Номер доступа к ОАТС] см. стр. 268 "Настройки инструментов администратора".

7. Нажмите [ОК].

8. Нажмите клавишу [Пуск в ч-б режиме].



DUE315

- В зависимости от настроек аппарата, возможно, потребуется еще раз ввести номер факса, если номер факса адресата был введен вручную. В этом случае повторно введите номер в течение 60 секунд и нажмите клавишу [Пуск в ч-б режиме]. Если номера факсов не совпадают, вернитесь к шагу 6. Для получения сведений о параметре "[Подтвержд.ном.факса]" см. стр. 268 "Настройки инструментов администратора".
 - Если стекло экспонирования используется в режиме передачи из памяти, появится запрос на размещение следующего оригинала. В этом случае перейдите к следующему шагу.
- 9. Если необходимо сканировать несколько оригиналов, нажмите клавишу [Да] и удерживайте в течение 60 секунд, поместите следующий оригинал на стекло**

экспонирования и нажмите [ОК]. Повторяйте этот шаг, пока не будут отсканированы все оригиналы.

Если клавиша [Да] не будет нажата в течение 60 секунд, аппарат начнет набор номера адресата.

10. По завершении сканирования всех оригиналов нажмите клавишу [Нет] или [Пуск в ч-б режиме], чтобы приступить к отправке факсимильного сообщения.

Примечание

- Номер факса может содержать следующие символы: цифры от 0 до 9, пауза, "*****", "**#**" и пробел.
- При необходимости введите паузу в номер факса. Перед набором цифр, следующих после паузы, аппарат выполнит задержку. Время задержки можно указать с помощью параметра "[Пауза]" в разделе "[Настройки передачи]". Для получения подробных сведений о функции [Пауза] см. стр. 240 "Параметры функции факса".
- Для использования службы тонового набора в импульсной линии введите в номер факса символ "*****". Символ "*****" временно переключает режим набора с импульсного на тоновый.
- Можно выполнить рассылку отправляемого факсимильного сообщения, указав несколько адресатов. Для получения подробных сведений об отправке факса с помощью функции рассылки см. стр. 201 "Настройка адресата факса".
- Если для параметра [Подтвержд.ном.факса] выбрано значение [Вкл.], ввести номер факса дважды предлагается только в том случае, если набор номера адресата выполняется вручную. Адресатов, указанных с помощью функции быстрого набора или [Повт.набор], подтверждать не требуется. Для получения подробных сведений о параметре [Подтвержд.ном.факса] см. стр. 192 "Предотвращение передачи другому адресату".
- Если используется режим передачи из памяти, в разделе "[Настройки передачи]" можно активировать параметр "[Повт.автонаб.номера]" для установки аппарата на автоматический дозвон до адресата, если линия занята или произошла ошибка во время передачи. Для получения сведений о функции "[Повт.автонаб.номера]" см. стр. 240 "Параметры функции факса".
- При использовании режима передачи из памяти память аппарата может переполниться во время сканирования оригиналов. В этом случае на экране появится сообщение с предложением отменить передачу или отправить только те страницы, которые были отсканированы успешно.
- Можно сканировать двусторонние оригиналы из АПД в режиме передачи из памяти. Укажите способ сканирования двусторонних оригиналов в поле "[Оригинал для пер.по факсу]" в разделе "[Настройки передачи]". Для получения сведений о параметре "[Оригинал для пер.по факсу]" см. стр. 240 "Параметры функции факса".
- Если в устройстве АПД произойдет замятие бумаги, замятая страница будет отсканирована неправильно. Если аппарат работает в режиме прямой передачи, повторите отправку факсимильного сообщения, начиная с замятой страницы. Если аппарат работает в режиме

отправки из памяти, повторите сканирование оригиналов полностью. Для получения подробных сведений об извлечении замятой бумаги из АПД см. стр. 373 "Извлечение замятой бумаги".

- Аппарат может хранить до 5 неотправленных заданий факса.

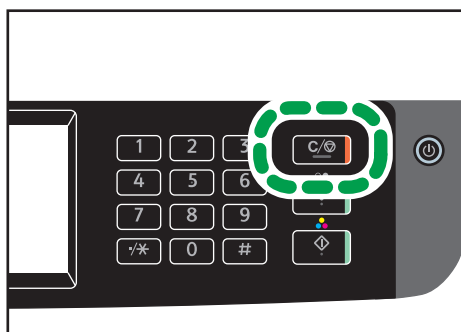
Отмена передачи

В этом разделе описывается процедура отмены передачи факса.

Отмена передачи до сканирования оригинала

Используйте эту процедуру для отмены передачи перед нажатием клавиши [Пуск в ч-б режиме].

1. Нажмите клавишу "[Сброс/Стоп]".



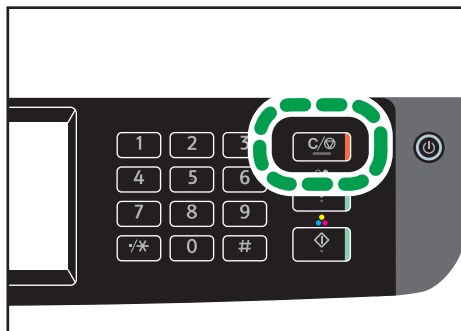
DUE308

6

Отмена передачи во время сканирования оригинала

Эта процедура используется для отмены сканирования или передачи оригинала в процессе его сканирования.

1. Нажмите клавишу "[Сброс/Стоп]".



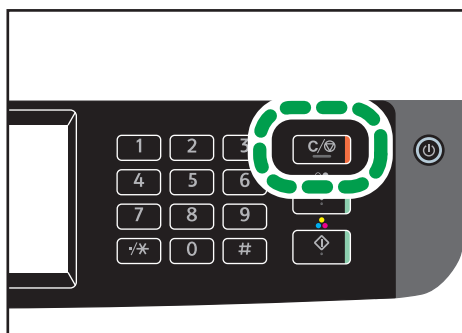
DUE308

2. Нажмите [Задание факса] на экране [Отмена заданий].

Отмена передачи после сканирования оригинала (во время выполнения передачи)

Используйте эту процедуру для удаления файла, который передается после сканирования оригинала.

1. Нажмите клавишу [Сброс/Стоп], пока на экране отображается сообщение "Передача. . .".



2. Нажмите [Задание факса] на экране [Отмена заданий].

↓ Примечание

- При отмене передачи во время отправки файла передача отменяется сразу после завершения процедуры отмены. Однако некоторые страницы файла уже могут быть переданы и получены адресатом.
- Если передача закончится в течение обработки процедуры, она не будет отменена. Обратите внимание, что при выполнении передачи Интернет-факса продолжительность процесса передачи невелика.
- Если отменить отправку факсимильного сообщения во время рассылки, прерывается отправка факса только текущему адресату. Следующим адресатам факс будет отправлен в нормальном режиме. Для получения подробных сведений об отправке факса с помощью функции рассылки см. стр. 201 "Настройка адресата факса".

Отмена передачи после сканирования оригинала (до запуска передачи)

Используйте эту процедуру для удаления файла, сохраненного в памяти, до запуска передачи.

Приведенная ниже процедура используется для удаления файла, сохраненного в памяти (напр, при автоматическом повторном наборе), до начала его передачи.

1. Убедитесь, что на дисплее отображается начальный экран настроек факса.

Для получения подробных сведений о начальном экране см. стр. 185 "Экран режима факса".

2. Нажмите [Файл передачи].

3. Выберите удаляемый файл.

4. Нажмите [Удалить] или [Удал.все].

- [Удалить]

Чтобы удалить факсимильное сообщение, выделите необходимое сообщение и выберите вариант [Да]. В случае выбора варианта [Нет] происходит переход к предыдущему уровню меню без удаления факсимильного сообщения.

- [Удал.все]

Чтобы удалить факсимильные сообщения, выберите вариант [Да]. В случае выбора варианта [Нет] происходит переход к предыдущему уровню меню без удаления факсимильного сообщения.

5. Нажмите [Выход].

↓ Примечание

- Просмотр передаваемых файлов невозможен.
- В случае выбора задания рассылки отменяются все адресаты, которым еще не отправлены сообщения.

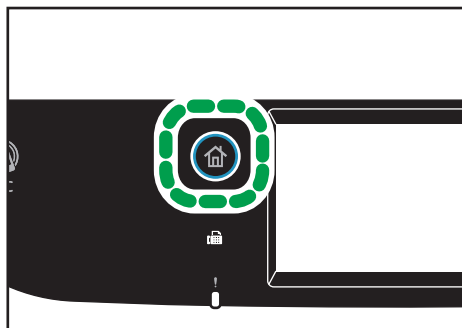
Настройка адресата факса

Помимо ввода номера факса адресата с помощью цифровых клавиш, ввести адресатов можно с помощью следующих функций:

- Набор одним нажатием
- Быстрый набор
- Функция рассылки
- Функция повторного набора

Указание адресатов с помощью набора одним нажатием

1. Нажмите клавишу [Начальный экран].



DUE302

2. Нажмите значок [Факс] в окне [Начальный экран].
3. Нажмите [Адресная книга].
4. Откройте вкладку [Набор 1наж.].
5. Выберите необходимые записи набора одним нажатием и нажмите [OK].

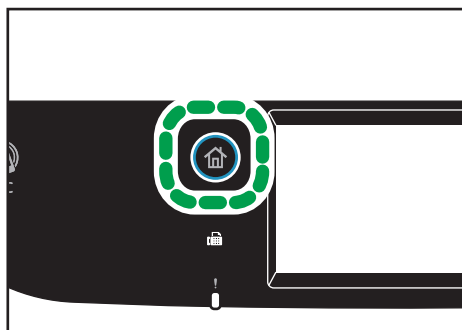
Для получения подробных сведений о регистрации записей набора одним нажатием см. стр. 188 "Регистрация адресатов факсимильных сообщений".

↓ Примечание

- Можно проверить зарегистрированные имена и номера факсов, распечатав специальный отчет. Для получения подробных сведений о печати списка номеров набора одним нажатием см. стр. 276 "Печать списков и отчетов".

Настройка адресатов с помощью функции быстрого набора

1. Нажмите клавишу [Начальный экран].



DUE302

2. Нажмите значок [Факс] в окне [Начальный экран].
3. Нажмите [Адресная книга].

4. Нажмите вкладку [Быстр.наб.].

5. Выберите необходимые записи быстрого набора и нажмите [OK].

Для получения подробных сведений о регистрации записей быстрого набора см. стр. 188 "Регистрация адресатов факсимильных сообщений".

↓ Примечание

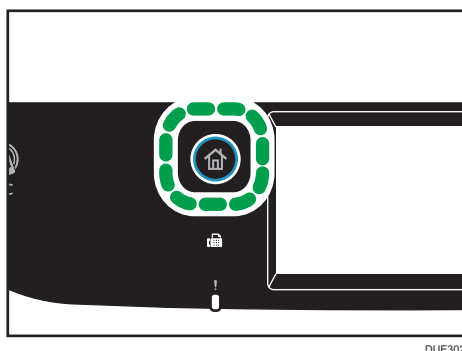
- Можно проверить зарегистрированные имена и номера факсов, распечатав специальный отчет. Для получения подробных сведений о печати списка номеров быстрого набора см. стр. 276 "Печать списков и отчетов".

Настройка адресатов с использованием функции рассылки

Факсы можно одновременно отправлять нескольким адресатам (до 100 адресатов).

Отправка факсимильных сообщений адресатам осуществляется в последовательности их выбора.

1. Нажмите клавишу [Начальный экран].



2. Нажмите значок [Факс] в окне [Начальный экран].

3. Добавьте адресата одним из следующих способов:

- Чтобы добавить адресата набора одним нажатием: нажмите [Адресная книга], затем выберите вкладку [Сп.с ном.наб. 1 наж.], выберите адресата и нажмите [OK].
- Чтобы добавить адресата набора одним нажатием: нажмите [Адресная книга], затем выберите вкладку [Сп.адрес.быстр.наб.], выберите адресата и нажмите [OK].
- Чтобы добавить введенного вручную адресата: нажмите [Ручной ввод], нажмите на поле, введите номер факса, а затем дважды нажмите [OK].

↓ Примечание

- Если указано несколько адресатов, можно использовать клавишу "[Сброс/Стоп]" для удаления записей всех адресатов.
- Если в режиме прямой передачи указать нескольких адресатов, режим передачи временно изменится на режим передачи из памяти.

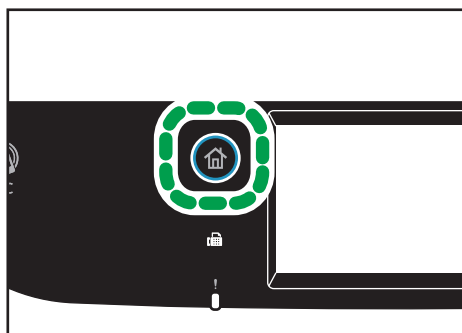
- Нажатие клавиши [Сброс] в процессе передачи отменяет отправку факса только текущему адресату.
- Если среди адресатов имеются и обычные адресаты для отправки факсимильных сообщений, и адресаты для отправки Интернет-факсов, то в первую очередь будут отправлены факсимильные сообщения адресатам Интернет-факсов (только для модели SP C261SFNw/SP C262SFNw).

Настройка адресата с использованием функции повторного набора

Можно указать адресата, использованного в прошлом сеансе, в качестве адресата для текущего задания.

Эта функция экономит время при многократной отправке одному адресату, поскольку не приходится вводить данные повторно.

1. Нажмите клавишу [Начальный экран].



2. Нажмите значок [Факс] в окне [Начальный экран].
3. Press [Повт.набор].
4. Укажите адресата и нажмите клавишу [OK].

Полезные функции отправки

Перед отправкой факсимильного сообщения можно проверить состояние аппарата получателя с помощью функции набора без снятия трубки. При наличии внешнего телефонного аппарата можно разговаривать и отправлять факсимильное сообщение одновременно.

★ Важно

- Данная функция недоступна в режиме Интернет-факса.

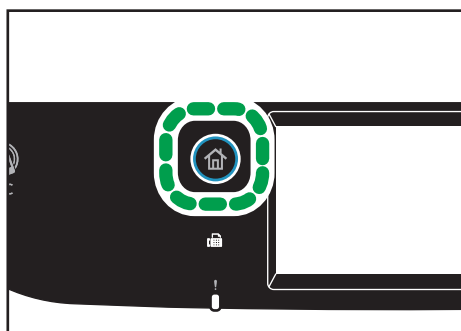
Отправка факса с помощью функции набора номера без снятия трубки

Функция набора без снятия трубки позволяет проверить состояние аппарата адресата с помощью тонального сигнала из внутреннего динамика. Эта функция удобна для получения подтверждения о получении факсимильного сообщения.

★ Важно

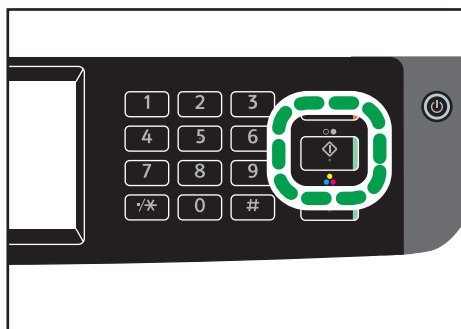
- Использование функции "Набор без снятия трубки" невозможно, если в меню "[Инструм.админ.]" включен параметр "[Подтвержд.ном.факса]".

- Поместите оригинал.
- Нажмите клавишу [Начальный экран].



DUE302

- Нажмите значок [Факс] в окне [Начальный экран].
- Нажмите клавишу [Б/сн.труб.].
На экране появится опция [Без снятия трубки].
- Укажите адресата с помощью цифровых клавиш.
- Услышав звук высокого тона, нажмите клавишу [Пуск в ч-б режиме].



DUE315

- Если оригинал расположен на стекле экспонирования, нажмите "[Передача]", а затем нажмите клавишу [Пуск в ч-б режиме].

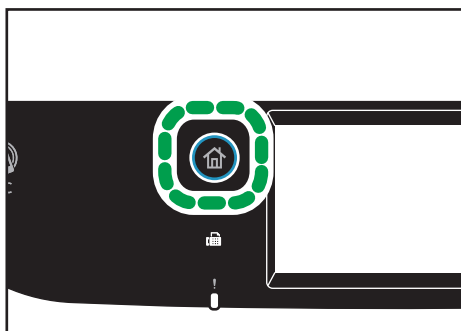
↓ Примечание

- Для получения подробных сведений о выборе режима передачи см. стр. 194 "Выбор режима передачи".
- Для получения подробных сведений о параметре [Подтвержд.ном.факса] см. стр. 268 "Настройки инструментов администратора".

Отправка факса после телефонного разговора

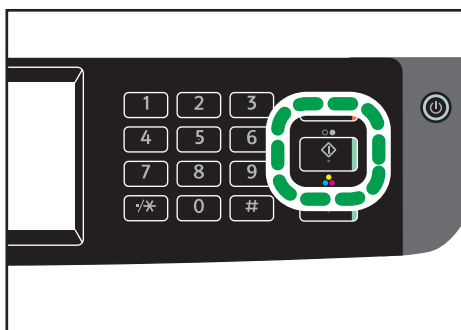
При наличии внешнего телефонного аппарата факсимильное сообщение можно отправлять после разговора, без разъединения и повторного набора. Эта функция удобна для получения подтверждения о доставке факсимильного сообщения.

1. Поместите оригинал.
2. Нажмите клавишу [Начальный экран].



DUE302

3. Нажмите значок [Факс] в окне [Начальный экран].
4. Поднимите трубку внешнего телефонного аппарата.
5. Укажите адресата с помощью внешнего телефонного аппарата.
6. Когда вызываемый абонент ответит, сообщите ему, что вы хотите передать факс (попросите получателя переключить аппарат в режим факсимильного приема).
7. Услышав звук высокого тона, нажмите клавишу [Пуск в ч-б режиме].



DUE315

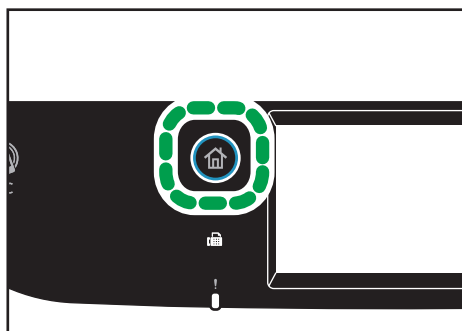
8. Если оригинал расположен на стекле экспонирования, нажмите "[Передача]", а затем нажмите клавишу [Пуск в ч-б режиме].
9. Положите телефонную трубку.

Настройка параметров сканирования для функции факса

Регулировка плотности изображения

В этом разделе описана процедура настройки плотности изображения для текущего задания. Существует три уровня плотности изображения. Чем выше уровень плотности, тем темнее распечатываемое изображение.

1. Нажмите клавишу [Начальный экран].



DUE302

2. Нажмите значок [Факс] в окне [Начальный экран].
3. Нажмите [Настр.передачи].
4. С помощью клавиши [◀] или [▶] выберите необходимый уровень плотности и нажмите [OK].
5. Нажмите [OK].

↓ Примечание

- Можно изменить значение по умолчанию параметра "[Плотн.]" так, чтобы сканирование всегда выполнялось при заданном уровне плотности. Для получения подробных сведений о параметре [Плотн.] см. стр. 240 "Параметры функции факса".

Настройка разрешения

В этом разделе описан процесс настройки разрешения сканирования для текущего задания.

Существует три варианта разрешения:

Стандартн.

Выберите этот вариант, если документ распечатан или набран на пишущей машинке шрифтом обычного размера.

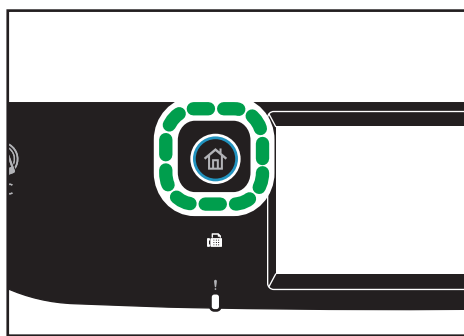
Подробно

Выберите этот вариант, если оригиналом является документ с мелким шрифтом.

Фото

Выберите этот вариант, если оригинал содержит изображения (например, фотографии или рисунки с тенями).

1. Нажмите клавишу [Начальный экран].



2. Нажмите значок [Факс] в окне [Начальный экран].

3. Нажмите [Настр.передачи].

4. Нажмите [Разрешение].

5. Выберите необходимое разрешение и нажмите [ОК].

6. Убедитесь, что отображается выбранное разрешение, и затем нажмите [ОК].

↓ Примечание

- Значение по умолчанию параметра "[Разрешение]" можно изменить так, чтобы сканирование всегда выполнялось при заданном уровне разрешения. Для получения подробных сведений о параметре [Разрешение] см. стр. 240 "Параметры функции факса".

Использование функции факса с компьютера (LAN-факс)

В этом разделе описано использование функции факса аппарата с помощью компьютера.

Документы можно отправлять на другой факсимильный аппарат через этот аппарат непосредственно с компьютера, не распечатывая их.

Основные операции отправки факсимильного сообщения с компьютера

В этом разделе описаны основные операции отправки факса с компьютера.

Адресата можно выбрать в адресной книге функции LAN-факс, а можно ввести номер факса вручную. Факсимильное сообщение можно отправить одновременно нескольким адресатам (не более 100).

В этом разделе в качестве примера приведена процедура для ОС Windows 7.

★ Важно

- С помощью функции LAN-факс можно отправить до десяти страниц (включая страницу обложки) одновременно.
- Перед отправкой факсимильного сообщения аппарат сохраняет данные этого сообщения в памяти. Если память аппарата в процессе сохранения данных переполняется, передача факсимильного сообщения отменяется. В этом случае уменьшите разрешение или количество страниц и повторите попытку.

1. Откройте файл, который следует отправить.
2. Откройте меню [Файл] и нажмите [Печать...].
3. Выберите драйвер LAN-факса в качестве принтера и нажмите [Печать].
4. Укажите адресата.
 - Чтобы указать адресата, зарегистрированного в адресной книге LAN-факса: Выберите адресата в блоке [Список польз.:], а затем нажмите [Добавить в список]. Повторите это действие, чтобы добавить других адресатов.
 - Чтобы ввести номер факса напрямую: Откройте вкладку [Указать адресата] и введите номер факса (до 40 цифр) в поле [Номер факса:], затем нажмите [Добавить в список]. Повторите это действие, чтобы добавить других адресатов.
5. Чтобы приложить титульный лист, нажмите [Изменить титульный лист] во вкладке [Указать адресата], а затем поставьте отметку в поле [Присоединить титульн.лист]. Отредактируйте титульный лист и нажмите [ОК].

Для получения информации о редактировании титульного листа факсимильного сообщения см. стр. 214 "Редактирование титульного листа факса".

6. Нажмите [Отправить].

↓ Примечание

- Для получения подробных сведений см. справку по драйверу LAN-факса.
- Номер факса может состоять из следующих символов: цифры от 0 до 9, "P" (пауза), "*#", ".", и пробел.
- При необходимости введите паузу в номер факса. Перед набором цифр, следующих после паузы, аппарат выполнит задержку. Время задержки можно указать с помощью параметра "[Пауза]" в разделе "[Настройки передачи]". Для получения подробных сведений о функции [Пауза] см. стр. 240 "Параметры функции факса".
- Для использования службы тонового набора в импульсной линии введите в номер факса символ "*". Символ "*" временно переключает режим набора с импульсного на тоновый.
- Чтобы удалить введенную запись адресата, выберите ее в перечне [Список адресатов:], затем нажмите кнопку [Удалить из списка].
- Введенный номер факса можно зарегистрировать на вкладке [Указать адресата] в адресной книге функции LAN-факса. Чтобы открыть диалоговое окно регистрации адресата, нажмите [Сохранить в адр. книге].
- В списке [Вид:] можно выбрать типы записей адресатов для отображения.
 - [Все]: отображаются все адресаты.
 - [Группа]: отображаются только группы.
 - [Пользователь]: отображаются только отдельные пользователи.
- Если использование функции LAN-факса ограничено, перед отправкой факсимильного сообщения необходимо ввести код пользователя в разделе свойств драйвера LAN-факса. Для получения подробных сведений о настройке кода пользователя см. стр. 308 "Если доступ к функциям аппарата ограничен".

Отмена передачи факсимильного сообщения

Отправку факсимильного сообщения можно отменить с помощью панели управления аппарата или с помощью компьютера в зависимости от статуса задания.

Отмена при получении аппаратом факсимильного сообщения с компьютера

Если аппарат используется несколькими компьютерами, будьте внимательны, чтобы не отменить отправку факсимильного сообщения другого пользователя.

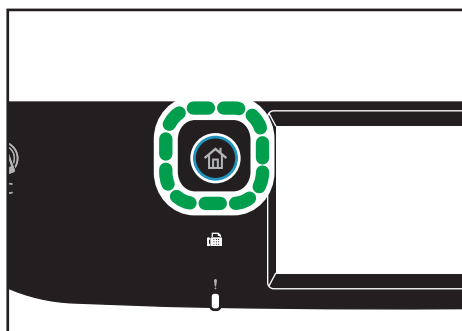
1. Дважды нажмите на значок принтера в панели задач компьютера.
2. Выберите задание на печать, которое нужно отменить, и выберите команду [Отмена] в меню [Документ].

3. Нажмите [Да].

Отмена во время отправки факсимильного сообщения

Отмените отправку факсимильного сообщения с помощью панели управления.

1. Нажмите клавишу [Начальный экран].



DUE302

2. Нажмите значок [Факс] в окне [Начальный экран].

3. Нажмите клавишу "[Сброс/Стоп]".

6

Настройка параметров передачи

В этом разделе описан процесс настройки параметров передачи с помощью раздела свойств драйвера LAN-факса.

Настройка свойств выполняется для каждого приложения отдельно.

1. Откройте меню [Файл] и нажмите [Печать...].
2. Выберите драйвер LAN-факс в качестве принтера и нажмите кнопку [Настройки].
Откроется диалоговое окно свойств драйвера LAN-факса.
3. Перейдите на вкладку [Установка].
4. Задайте необходимые настройки и нажмите [ОК].

Для получения сведений о параметрах настройки см. справку по драйверу LAN-факса.

Конфигурирование адресной книги для функции LAN-факс

В этом разделе описана адресная книга для функции LAN-факс. Сконфигурируйте адресную книгу функции LAN-факс на компьютере. Адресная книга позволяет быстро и легко выбрать адресатов для отправки факсимильных сообщений с помощью функции LAN-факса.

В адресной книге функции LAN-факса можно зарегистрировать до 1000 записей, включая отдельных адресатов и группы адресатов.

Открытие адресной книги LAN-факса

1. В меню [Пуск] нажмите [Устройства и принтеры].
2. Правой кнопкой мыши нажмите по значку драйвера LAN-факса, а затем нажмите кнопку [Настройка печати].
3. Выберите вкладку [Адресная книга].

Регистрация адресатов

1. Откройте адресную книгу функции LAN-факса и нажмите кнопку [Добавить пользователя].
2. Введите данные адресата и нажмите кнопку [ОК].
Необходимо ввести контактное имя и номер факса.
3. Подтвердите настройки и нажмите [ОК].

Изменение адресатов

1. Откройте адресную книгу функции LAN-факса, выберите адресата для изменения в блоке [Список польз.:], а затем нажмите [Правка].
2. Измените данные и нажмите [ОК].
Чтобы зарегистрировать адресата с аналогичными данными, нажмите [Сохранить как новый пользователь:]. Эта функция полезна при регистрации серии адресатов с похожими данными. Чтобы закрыть диалоговое окно без изменения исходной записи адресата, нажмите [Отмена].
3. Подтвердите настройки и нажмите [ОК].

Регистрация групп

1. Откройте адресную книгу функции LAN-факса и нажмите [Добавить в группу].
2. Введите название группы в поле [Имя группы].
3. Выберите адресата, которого следует включить в группу, в блоке [Список польз.:], а затем нажмите [Добавить].
Чтобы удалить адресата из группы, выберите адресата в блоке [Список членов группы:], а затем нажмите [Удалить из списка].
4. Нажмите [ОК].
5. Подтвердите настройки и нажмите [ОК].

Примечание

- В группе должен быть хотя бы один адресат.

- Для группы необходимо задать имя группы. Два одинаковых имени группы быть не может.
- Один адресат может быть включен в несколько групп.

Изменение групп

1. Откройте адресную книгу функции LAN-факса, выберите группу в блоке [Список польз:], а затем нажмите [Правка].
2. Чтобы добавить в группу адресата, выберите соответствующую запись в блоке [Список польз:] и нажмите [Добавить].
3. Чтобы удалить адресата из группы, выберите адресата в блоке [Список членов группы:], а затем нажмите [Удалить из списка].
4. Нажмите [ОК].
5. Подтвердите настройки и нажмите [ОК].

↓ Примечание

- Если имя, которое вы задали, уже существует в адресной книге LAN-факса, то появится сообщение. Нажмите [ОК] и зарегистрируйте группу под другим именем.

6

Удаление отдельных адресатов и групп

1. Откройте адресную книгу функции LAN-факса, выберите адрес для удаления в блоке [Список польз:], а затем нажмите [Удалить].
Появится сообщение с подтверждением.
2. Нажмите [Да].
3. Подтвердите настройки и нажмите [ОК].

↓ Примечание

- При удалении из адресной книги для функции LAN-факса запись адресата автоматически удаляется из группы. При удалении последней записи из группы появится сообщение с предложением подтвердить удаление. Если хотите удалить всю группу, нажмите кнопку [ОК].
- Удаление группы не приводит к удалению содержащихся в этой группе записей адресатов из адресной книги для функции LAN-факса.

Экспорт/импорт данных адресной книги функции LAN-факса

★ Важно

- В следующей процедуре в качестве примера используется ОС Windows 7. Если используется другая операционная система, процедура может несколько отличаться от приведенной ниже.

Экспорт данных адресной книги LAN-факса

Данные адресной книги функции LAN-факса можно экспортировать в файл формата CSV (значения, разделенные запятыми).

Чтобы экспортировать данные адресной книги LAN-факса, выполните следующую процедуру.

1. Откройте адресную книгу LAN-факса и нажмите [Экспорт].
2. Перейдите к месту сохранения данных адресной книги LAN-факса, укажите имя файла и нажмите [Сохранить].

Импорт данных адресной книги LAN-факса

Данные адресной книги функции LAN-факса можно импортировать из файла формата CSV. Если данные сохранены в файле формата CSV, данные адресной книги можно импортировать и из других приложений.

1. Откройте адресную книгу LAN-факса и нажмите [Импорт].
2. Выберите файл с данными адресной книги и нажмите [Открыть].
3. Для каждого поля выберите соответствующий элемент в списке.

Появится диалоговое окно выбора элементов для импорта.

Для полей, не имеющих данных в файле импорта, выберите вариант [*н/д*].

Примечание: вариант [*н/д*] нельзя выбрать для полей [Имя] и [Факс].

4. Нажмите [ОК].

Для получения сведений о параметрах настройки см. справку по драйверу LAN-факса.

Примечание

- Экспорт данных в формате CSV осуществляется в кодировке Юникод.
- Данные адресной книги LAN-факса можно импортировать из файла формата CSV, записанного в кодировке Юникод или ASCII.
- Экспорт и импорт данных о группах невозможен.
- Адресная книга LAN-факса может содержать до 1000 записей адресатов. Если в процессе импорта этот предел превышен, оставшиеся записи адресатов импортированы не будут.

Редактирование титульного листа факса

1. Откройте меню [Файл] и нажмите [Печать...].
2. Выберите драйвер LAN-факса в качестве принтера и нажмите [Печать].
3. Откройте вкладку [Укажите назначение] и нажмите [Изменить титульный лист].
4. Задайте необходимые настройки и нажмите [ОК].

Для получения сведений о параметрах настройки см. справку по драйверу LAN-факса.

Получение факсимильного сообщения

★ Важно

- При получении важного документа по факсимильной связи рекомендуется согласовать содержимое полученного сообщения с отправителем.
- При недостатке свободной памяти прием факсимильных сообщений может оказаться невозможным.

↓ Примечание

- Можно использовать внешний телефон для применения этого аппарата в качестве телефона.
- Для печати документов, полученных по факсимильной связи, используется только бумага форматов А4, Letter или Legal.

Выбор режима приема

В этом разделе описаны режимы получения для функции факса и способы их выбора.

★ Важно

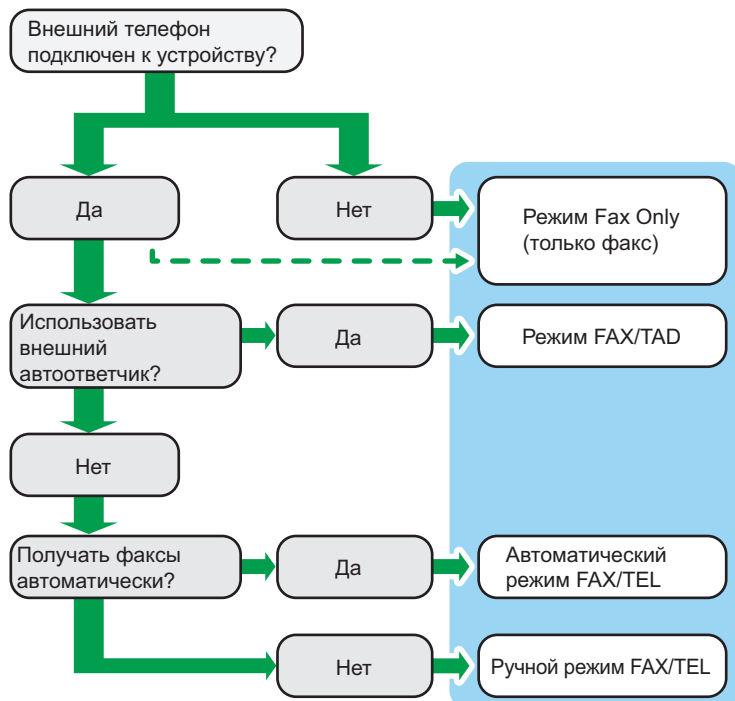
- В режиме "ФАКС/Автоотв." на аппарат автоматически поступает факсимильное сообщение после звонка внешнего телефона определенное количество раз, указанное в разделе [Всего звонк.(ав.отв)]. Установите звонок на внешний телефон перед получением факсимильного сообщения. Для получения подробных сведений о параметре [Всего звонк.(ав.отв)] см. стр. 240 "Параметры функции факса".

Типы режима получения

Существует четыре типа получения:

- Режим "Только факс"
- Режим "ФАКС/ТЕЛ(Руч.)"
- Режим "ФАКС/ТЕЛ (Авт.)"
- Режим "ФАКС/Автоотв."

Выбор режимов получения



Описание режимов получения

- Режим "Только факс" (автоприем)
 - Если внешний телефон не подключен
Аппарат автоматически отвечает на все входящие вызовы в режиме приема факса.
 - Если внешний телефон подключен
Аппарат автоматически получает все входящие вызовы в режиме получения факсимильного сообщения после указанного количества звонков внешнего автоответчика. Это удобно для тех, кто использует телефоны только для исходящих вызовов.
- Режим "ФАКС/Автоотв." (автоприем)
В этом режиме внешний автоответчик отвечает и записывает сообщения при получении телефонных вызовов на аппарат. Если поступает факсовый вызов, то аппарат автоматически принимает факсимильное сообщение. Для получения дополнительной информации см. стр. 219 "Прием факсимильного сообщения в режиме ФАКС/Автоотв."
- Режим "ФАКС/ТЕЛ (Авт.)" (автоприем)
В этом режиме аппарат получает факсы автоматически, если факсимильный вызывающий сигнал определен из входящего вызова. Для получения дополнительной

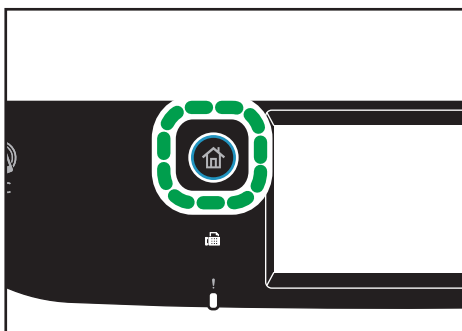
информации см. стр. 218 "Прием факсимильного сообщения в режиме ФАКС/ТЕЛ (Авт.)".

- Режим "ФАКС/ТЕЛ(Руч.)" (ручной прием)

В этом режиме необходимо будет принять вызов с помощью телефонной трубки или внешнего телефонного аппарата. Если вызов относится к получению факсимильного сообщения, следует запустить прием сообщения вручную. Для получения дополнительной информации см. стр. 218 "Получение факсимильного сообщения в режиме ФАКС/ТЕЛ (руч.)".

Настройка режима получения

1. Нажмите клавишу [Начальный экран].



DUE302

2. Нажмите значок [Настр.] в окне [Начальный экран].
3. Нажмите [Функции факса].
4. Нажмите [Настройки приема].
5. Нажмите [Перекл.режим приема].
6. Выберите необходимый режим приема.
7. Нажмите клавишу [Начальный экран].

↓ Примечание

- В режиме "ФАКС/Автоотв." аппарат автоматически приступает к приему факсимильных сообщений после того, как внешний автоответчик прозвонит определенное число раз. Число звонков указано в поле [Всего звонк.(ав.отв)] в разделе [Функции факса]. Обязательно настройте внешний автоответчик так, чтобы он отвечал на вызовы, прежде чем аппарат начнет прием факсимильных сообщений. Для получения подробных сведений о параметре [Всего звонк.(ав.отв)] см. стр. 240 "Параметры функции факса".
- Для использования этого аппарата в качестве телефона необходим внешний телефон. Для получения подробных сведений о подключении внешнего телефона к аппарату см. Руководство по установке.

Получение факсимильного сообщения в режиме ФАКС/ТЕЛ (руч.)

★ Важно

- Прежде чем приступить к получению факсимильных сообщений, обязательно извлеките оригиналы, загруженные в устройство АПД.
1. Снимите трубку внешнего телефона, чтобы ответить на вызов.
Начинается обычный телефонный вызов.
 2. Если слышится гудок звонка факса или совсем нет звука, нажмите клавишу [Начальный экран], нажмите значок [Факс], затем нажмите клавишу [Пуск в ч-б режиме].
 3. Нажмите [Прием].
 4. Нажмите клавишу [Пуск в ч-б режиме].
 5. Положите телефонную трубку.

Прием факсимильного сообщения в режиме "Только факс"

Если в качестве режима приема установлен "Только факс", аппарат автоматически отвечает на все входящие вызовы в режиме приема факсимильного сообщения.

↓ Примечание

- Можно указать количество звонков, издаваемых аппаратом до ответа на вызов, с помощью параметра [Количество звонков] в меню [Функции факса]. Для получения подробных сведений о параметре [Количество звонков] см. стр. 240 "Параметры функции факса".
- Если в то время, как аппарат издает звонки, ответить на вызов с помощью внешнего телефонного аппарата, начнется обычный телефонный разговор. Если вы слышите сигнал вызова факса или не слышите ни звука, выполните прием факсимильного сообщения вручную. Для получения подробных сведений о приеме факса вручную см. стр. 218 "Получение факсимильного сообщения в режиме ФАКС/ТЕЛ (руч.)".

Прием факсимильного сообщения в режиме ФАКС/ТЕЛ (Авт.)

Если режим получения установлен в режиме "ФАКС/Автоответчик", аппарат получает факсы автоматически, если тон вызова факса определен из входящего вызова.

Если в то время, как аппарат издает звонки, ответить на вызов с помощью внешнего телефонного аппарата, начнется обычный телефонный разговор. Если подается тональный сигнал вызова факсимильной связи, примите факсимильное сообщение вручную. Для получения подробных сведений о приеме факса вручную см. стр. 218 "Получение факсимильного сообщения в режиме ФАКС/ТЕЛ (руч.)".

↓ Примечание

- Можно указать длительность вызовов аппарата перед получением факсов в настройке [Вр.перекл.реж.приема] в разделе [Функции факса]. Для получения подробных сведений о параметре [Вр.перекл.реж.приема] см. стр. 240 "Параметры функции факса".

Прием факсимильного сообщения в режиме ФАКС/Автоотв.

Если в качестве режима приема установлен "ФАКС/Автоотв.", то внешний телефон воспроизводит и записывает сообщения, когда аппарат принимает телефонные вызовы. Если поступает факсовый вызов, то аппарат автоматически принимает факсимильное сообщение.

1. Во время входящего вызова внешний телефон подает сигнал такое число раз, какое указано в поле [Всего звонк.(ав.отв)] в разделе [Функции факса].

Для получения подробных сведений о параметре [Всего звонк.(ав.отв)] см. стр. 240 "Параметры функции факса".

Если внешний телефон не принимает вызов, аппарат автоматически выполняет прием факсимильного сообщения.

2. Если внешний телефон принимает вызов, то аппарат отслеживает наличие паузы на линии в течение 30 секунд (обнаружение паузы).

- Если обнаружен сигнал факсового вызова или отсутствие звука, то аппарат автоматически начнет прием факсимильного сообщения.
- При обнаружении голоса начнется обычный телефонный вызов. Внешний автоответчик запишет сообщение.

↓ Примечание

- Можно настроить получение факсимильного сообщения в ручном режиме при обнаружении молчания. Для получения подробных сведений о приеме факса вручную см. стр. 218 "Получение факсимильного сообщения в режиме ФАКС/ТЕЛ (руч.)".
- Определение молчания не прерывается в течение 30 секунд (даже если внешний автоответчик прерывает вызов), до тех пор, пока вы не нажмете клавишу [Сброс/Стоп] и не прервете связь.

Прием сообщений Интернет-факса

Можно настроить аппарат на периодическую проверку электронных сообщений (Интернет-факсов) и их автоматическое получение; а можно проверять и принимать сообщения в ручном режиме.

★ Важно

- Укажите электронный адрес данного аппарата для получения Интернет-факсов в разделе "Учет.запись пользователя" настройки службы POP3 в приложении Web Image Monitor.

- Аппарат не поддерживает получение электронных сообщений в формате HTML.
- Эта функция доступна только для модели SP C261SFNw/SP C262SFNw.

Автоматический прием

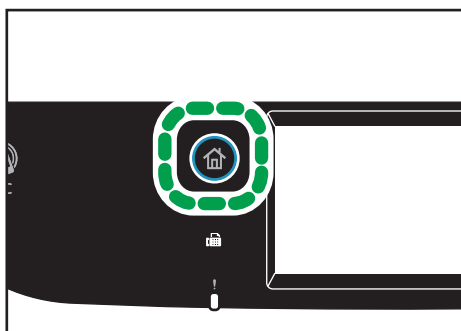
Если параметр [Автоматический POP] в разделе настроек Интернет-факса приложения Web Image Monitor активирован, аппарат периодически подключается к серверу POP3 с интервалами, указанными с помощью параметра [POP интервал (минуты)], для проверки наличия новых электронных сообщений. При наличии таких сообщений аппарат автоматически загрузит их.

Прием в ручном режиме

Если параметр [Автоматический POP] деактивирован, подключаться к серверу POP3 и проверять наличие электронных сообщений придется вручную.

Прием факсимильного сообщения с помощью панели управления

1. Нажмите клавишу [Начальный экран].



DUE302

2. Нажмите значок [Настр.] в окне [Начальный экран].
3. Нажмите [Функции факса].
4. Нажмите [Настройки приема].
5. Нажмите [▼] два раза.
6. Нажмите [Задать POP вручную].
7. После появления окна подтверждения нажмите кнопку [Да].

Аппарат проверит наличие новых электронных сообщений и, при наличии, загрузит их.

Прием факсимильного сообщения с использованием приложения Web Image Monitor

1. Запустите веб-браузер и получите доступ к аппарату, указав его IP-адрес.
2. Нажмите [Настройки сети].

3. Нажмите на вкладке [Интернет факс].

4. Установите параметр "Автоматический POP" на [Активный] или [Неактивный].

[Активный]: автоматический прием

[Неактивный]: ручной прием

5. Нажмите [ОК].

6. Закройте веб-браузер.

Для получения подробных сведений об использовании Web Image Monitor см. стр. 284 "Использование Web Image Monitor".

↓ Примечание

- Если получить электронное сообщение не удастся, а параметр [Сообщение эл.почты с уведомлением об ошибке] в разделе настроек Интернет-факса в приложении Web Image Monitor активирован, отправителю сообщения будет отправлено сообщение об ошибке приема электронного сообщения. Для получения подробных сведений о настройках приложения Web Image Monitor см. стр. 317 "Вкладка "Интернет факс"".
- Если параметр [Сообщение эл.почты с уведомлением об ошибке] деактивирован или отправить сообщение об ошибке не удалось, аппарат распечатает отчет об ошибке.

Пересылка и сохранение факсов в память

Чтобы предотвратить несанкционированный просмотр секретных факсимильных сообщений посторонними, можно настроить аппарат на пересылку полученных факсимильных сообщений на заданный адрес или сохранение их в памяти без распечатывания.

★ Важно

- Эта функция доступна только для модели SP C261SFNw/SP C262SFNw.

↓ Примечание

- В следующей таблице приведены варианты развития событий при успешной или неудачной пересылке в зависимости от конфигурации аппарата.

Переадресация	[Печать переадрес.файла]	[Печать получ.файла]	Результаты
Успешно	Выкл.	Не применимо	Аппарат удаляет факсимильное сообщение из памяти.
Успешно	Вкл.	Вкл.	Аппарат распечатывает факсимильное сообщение и удаляет его из памяти.

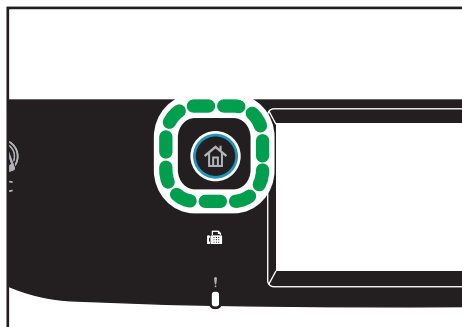
Переадресация	[Печать переадрес.файла]	[Печать получ.файла]	Результаты
Успешно	Вкл.	Выкл.	Аппарат сохраняет факсимильное сообщение в памяти для последующего распечатывания в ручном режиме.
Неудача	Выкл.	Не применимо	Аппарат распечатывает отчет о неудачной пересылке и удаляет факсимильное сообщение из памяти.
Неудача	Вкл.	Вкл.	Аппарат распечатывает отчет о неудачной пересылке, распечатывает факсимильное сообщение и удаляет его из памяти.
Неудача	Вкл.	Выкл.	Аппарат распечатывает отчет о неудачной пересылке и сохраняет факсимильное сообщение в памяти для последующего распечатывания в ручном режиме.

- Если аппарат не сможет распечатать факсимильное сообщение из-за аппаратных ошибок, таких как пустой лоток или замятие бумаги, факсимильное сообщение будет сохранено в памяти, а индикатор получения факсимильного сообщения будет мигать. Печать оставшихся страниц будет возобновлена после устранения неполадки.
- Количество попыток пересылки и интервал между ними можно указать с помощью приложения Web Image Monitor. Для получения сведений о настройке адресата пересылки, количества попыток и интервала между ними см. стр. 293 "Настройка параметров системы".

Параметры пересылки

Чтобы указать условия пересылки получаемых факсимильных сообщений, настройте аппарат следующим образом.

1. Нажмите клавишу [Начальный экран].



DUE302

2. Нажмите значок [Настр.] в окне [Начальный экран].
3. Нажмите [Функции факса].
4. Нажмите [Настройки приема].
5. Нажмите [▼].
6. Нажмите [Настр. файла приема].
7. Выберите [Переслать].

Для отправки уведомлений по электронной почте после отправки факсимильных сообщений выполните Шаг 8.

8. Нажмите [Увед.о переадрес.].
9. Нажмите [Активн.].

- [Активн.]: после пересылки отправлять уведомление по электронной почте. Адресат уведомления, отправляемого по электронной почте, зависит от настройки адресата пересылаемых сообщений.
- [Неактивн.]: уведомление по электронной почте не отправляется.

10. Нажмите клавишу [Начальный экран].

Указание адресата переадресации с помощью приложения Web Image Monitor

1. Запустите веб-браузер и получите доступ к аппарату, указав его IP-адрес.
2. Нажмите [Парам.сист.].
3. Откройте вкладку [Факс].
4. Укажите адресата переадресации в блоке [Адресат пересылки].
 - [Адрес эл. почты]: введите адрес электронной почты адресата.
 - [Адресат сканирования]: выберите адресата для отправки файлов с отсканированными изображениями в качестве адресата пересылки.
5. При необходимости введите пароль администратора.

6. Нажмите [ОК].

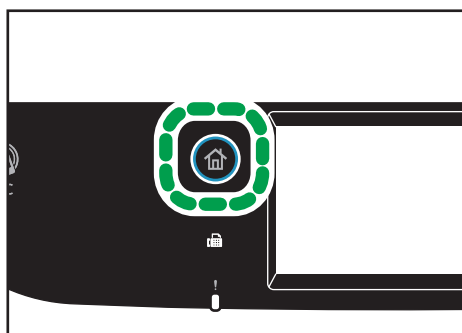
7. Закройте веб-браузер.

Для получения подробной информации об использовании приложения Web Image Monitor см. стр. 293 "Настройка параметров системы".

Настройка условий сохранения

Чтобы указать условия сохранения получаемых факсимильных сообщений, выполните следующие настройки аппарата.

1. Нажмите клавишу [Начальный экран].



DUE302

2. Нажмите значок [Настр.] в окне [Начальный экран].

3. Нажмите [Функции факса].

4. Нажмите [Настройки приема].

5. Нажмите [▼].

6. Нажмите [Настр. файла приема].

7. Выберите [Печатать] или [Переслать].

8. Нажмите [Печать получ. файла].

9. Выберите [Вкл.] или [Выкл.].

- [Вкл.]: автоматическая распечатка полученных факсимильных сообщений и удаление их из памяти.
- [Выкл.]: сохранение полученных факсимильных сообщений для последующего распечатывания в ручном режиме.

В случае выбора пункта [Вкл.] перейдите к следующему шагу. Если выбрано значение [Выкл.], нажмите [ОК] и перейдите к шагу 11.

10. Введите время начала и окончания, затем нажмите клавишу [ОК].

Аппарат распечатывает принятые факсимильные сообщения и удаляет их из памяти в течение указанного времени.

11. Нажмите клавишу [Начальный экран].

↓ Примечание

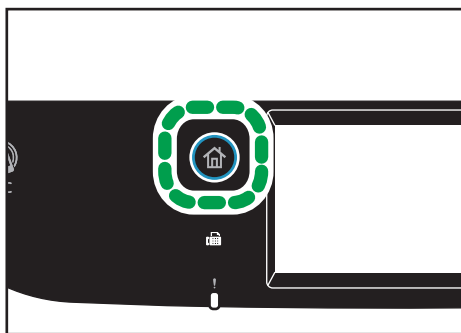
- После успешного распечатывания факсимильного сообщения оно будет удалено из памяти.
- Если печать факсимильного сообщения невозможна из-за аппаратных ошибок, таких как пустой лоток или замятие бумаги, оно будет сохранено в памяти. Печать оставшихся страниц будет возобновлена после устранения неполадки.

Распечатывание факсимильных сообщений, сохраненных в памяти аппарата

В этом разделе описан процесс печати полученных факсимильных сообщений, сохраненных в памяти аппарата.

Если индикатор входных данных мигает, в памяти аппарата есть факсимильное сообщение. Чтобы распечатать факсимильное сообщение, выполните следующие действия.

1. Нажмите клавишу [Начальный экран].



2. Нажмите значок [Факс] в окне [Начальный экран].

3. Нажмите [Файл приема].

4. Выберите файл и нажмите [Печатать].

5. Нажмите [Да].

Аппарат распечатает сохраненное факсимильное сообщение и удалит его из памяти.

6. Нажмите клавишу [Начальный экран].

↓ Примечание

- Выбор варианта [Вкл.] в этой секции приведет к активации параметра [Печать получ.файла] в разделе настройки функций факса. Если автоматически распечатывать следующие факсимильные сообщения не нужно, снова установите значение [Выкл.]. Для получения дополнительной информации см. стр. 240 "Параметры функции факса".
- Если установлен лоток 2, можно выбрать лоток, из которого будет взята бумага, с помощью параметра [Выберите лоток] в разделе настройки функций факса. Если аппарат настроен на автоматическое переключение между лотками 1 и 2 в зависимости от значения этого

параметра, можно также указать лоток для первоочередного использования с помощью пункта [Приор.лотка для бум.] в меню [Настройки бумаги]. Для получения подробных сведений о параметре [Выберите лоток] см. стр. 240 "Параметры функции факса". Для получения подробных сведений о параметре [Приор.лотка для бум.] см. стр. 263 "Настройки бумаги".

- Мигание индикатора получения факсимильного сообщения свидетельствует о том, что полученное факсимильное сообщение, сохраненное в памяти аппарата, невозможно распечатать из-за аппаратных ошибок, таких как пустой лоток или замятие бумаги. Печать будет возобновлена сразу после устранения неполадки.

Получение или отклонение факсимильных сообщений от специальных отправителей

Можно настроить аппарат на получение (или отклонение) факсимильных сообщений только от "специальных пользователей". Это поможет отсеять нежелательные документы, например рекламные факсы, тем самым предотвратив излишний расход бумаги на распечатывание факсимильных сообщений.

Чтобы воспользоваться этой функцией, необходимо сначала зарегистрировать "специальных отправителей" с помощью приложения Web Image Monitor, а затем выбрать, следует ли получать или отклонять получаемые от них факсимильные сообщения.

★ Важно

- Данная функция недоступна в режиме Интернет-факса.

Регистрация "специальных отправителей"

В этом разделе описана регистрация "специальных отправителей".

Можно зарегистрировать до 30 специальных отправителей.

1. Запустите веб-браузер и получите доступ к аппарату, указав его IP-адрес.
2. Нажмите [Специальный отправитель].

Список специальных отправителей

Запрограммировать нового адресата

Тип адресата: Выберите

Список специальных отправителей

Изменить Удалить

№	Номер специального отправителя
<input type="radio"/> 01	
<input type="radio"/> 02	
<input type="radio"/> 03	
<input type="radio"/> 04	
<input type="radio"/> 05	

3. В списке [Тип адресата] выберите пункт [Специальный отправитель].

4. Выберите номер специального отправителя в списке (от 1 до 30).
5. Введите номер факса специального отправителя (до 20 символов).
6. При необходимости введите пароль администратора.
7. Нажмите [OK].
8. Закройте веб-браузер.

↓ Примечание

- Номер факса может содержать цифры от 0 до 9, + и пробел.

6

Ограничение количества входящих факсимильных сообщений

В этом разделе описана настройка аппарата на прием (или отклонение) факсимильных сообщений только от зарегистрированных "специальных отправителей".

1. Запустите веб-браузер и получите доступ к аппарату, указав его IP-адрес.
2. Нажмите [Парам.сист.].
3. Откройте вкладку [Факс].

4. Для параметра [Разрешенный прием] выберите значение [Активный].

5. Для параметра [Принять условия] выберите значение [Спец.отправит.] или [Не спец.отправитель].

- Спец.отправит.

Выберите этот вариант для получения факсимильных сообщений только от "специальных отправителей" и отклонения факсимильных сообщений от всех остальных пользователей.

- Не спец.отправитель

Выберите этот вариант для отклонения факсимильных сообщений от "специальных отправителей" и приема факсимильных сообщений от всех остальных отправителей.

6. При необходимости введите пароль администратора.

7. Нажмите [ОК].

8. Закройте веб-браузер.

Списки/Отчеты, относящиеся к функции факса

К функции факса имеют отношение следующие списки и отчеты:

- Страница конфигур.
Печать общих сведений и текущих параметров конфигурации аппарата.
- Журнал факса
Печать журнала передачи и приема факсимильных сообщений (последние 50 заданий).
- Файл.ож.приема/пер.
Печать списка заданий факса, хранящихся в памяти аппарата для печати, отправки или пересылки.
- Адр.с ном.наб.1 наж.
Печать списка адресатов набора одним нажатием для отправки файлов сканирования и факсимильных сообщений.
- Адр.факса быстр.наб.
Печать списка записей адресатов быстрого набора.
 - Сорт.по № быстр.наб.
Печать списка с записями, упорядоченными по регистрационному номеру быстрого набора.
 - Сортиров. по имени
Печать списка с записями, упорядоченными по имени.
- Список спец.отправ.
Печать списка "специальных отправителей" факсимильных сообщений.
- Отчет о сбое питания
Печать отчета в случае обесточивания аппарата во время отправки или приема факсимильного сообщения, или в случае утраты изображений, хранящихся в памяти аппарата, при отключении аппарата на длительное время.

↓ Примечание

- Для получения сведений о функциях "Журнал факса" и "Печ.отч.сост.перед." см. стр. 240 "Параметры функции факса".
- Отчеты распечатываются на бумаге формата A4 или Letter. Перед печатью отчетов загрузите в лоток бумагу соответствующего формата. Для получения сведений о загрузке бумаги см. стр. 51 "Загрузка бумаги".

7. Настройка аппарата с помощью панели управления

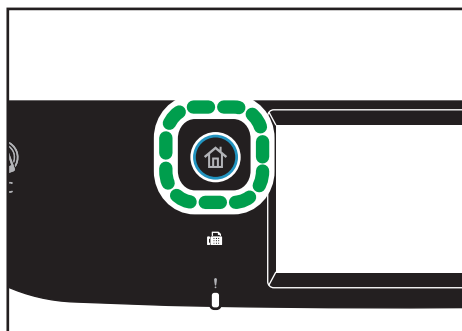
В этой главе описывается способ настройки аппарата с помощью панели управления.

Основные операции

Используйте следующую процедуру, чтобы получить доступ к настройкам аппарата.

Для получения подробных сведений о категориях функций, которые необходимо настроить, см. стр. 232 "Схема меню".

1. Нажмите клавишу [Начальный экран].



2. Нажмите значок [Настр.] в окне [Начальный экран].
3. Выберите настройки, которые следует использовать.

Для получения сведений о списке доступных элементов см. стр. 232 "Схема меню".

При выборе меню [Адресная книга], [Настройки сети] или [Инструм.администр.] может потребоваться ввести пароль. Введите четырехзначный пароль, а затем нажмите [OK]. Для получения подробных сведений о пароле см. [Блокир.инстр.админ.] в стр. 268 "Настройки инструментов администратора".

4. Чтобы подтвердить отображаемые элементы настроек и значения, нажмите [OK].
5. Для возврата к предыдущему элементу нажмите клавишу [Выход].

Схема меню

В этом разделе описаны параметры, включенные в различные меню.

Для получения подробных сведений о настройке аппарата с помощью приложения Web Image Monitor см. стр. 283 "Настройка аппарата с использованием утилит".

Важно

- В зависимости от модели или конфигурации аппарата некоторые элементы могут отсутствовать.
- Некоторые элементы можно настроить с помощью приложения Web Image Monitor.

Возможн.копира

Для получения дополнительной информации см. стр. 233 "Параметры функции копира".

Функции сканера

Для получения дополнительной информации см. стр. 238 "Настройки функций сканера".

Функции факса

Для получения дополнительной информации см. стр. 240 "Параметры функции факса".

Адресная книга

Для получения дополнительной информации см. стр. 250 "Параметры настройки адресной книги".

Параметры системы

Для получения дополнительной информации см. стр. 251 "Параметры системы".

Настройки бумаги

Для получения дополнительной информации см. стр. 263 "Настройки бумаги".

Настройки сети

Для получения дополнительной информации см. стр. 278 "Параметры настройки сети".

Печ. список/отчет

Для получения дополнительной информации см. стр. 276 "Печать списков и отчетов".

Инструм.админ.

Для получения дополнительной информации см. стр. 268 "Настройки инструментов администратора".


Функц.принт.

Для получения дополнительной информации см. стр. 259 "Параметры настройки функций принтера".

Параметры функции копира

Элемент	Описание	Значение
Выбрать бумагу	<p>Выбор формата бумаги для печати копий.</p> <p>Если выбран какой-либо лоток, аппарат использует бумагу для печати только из этого лотка.</p> <p>Если указан формат бумаги, аппарат использует для распечатывания бумагу из лотка, в котором содержится бумага соответствующего формата (исключая обходной лоток). Если бумага необходимого формата содержится в лотках 1 и 2, аппарат начинает брать бумагу для распечатки из лотка, приоритет которого установлен с помощью пункта [Приор.лотка для бум.] в меню [Настройки бумаги]. Если в этом лотке закончится бумага, аппарат автоматически переключится на другой лоток для продолжения печати.</p> <p>Если лоток 2 не установлен, остаются только [Лоток 1] и [Обходной лоток].</p>	<ul style="list-style-type: none"> • Лоток 1 • Лоток 2 • Обходной лоток • А4 • 8¹/₂ × 11 <p>По умолчанию: [Лоток 1]</p>
Сортировка	<p>Позволяет настроить аппарат на сортировку готовых страниц в отдельные комплекты (P1, P2, P1, P2...) при печати нескольких копий многостраничного документа.</p>	<ul style="list-style-type: none"> • Выкл. • Вкл. <p>По умолчанию: [Выкл.]</p>
Тип оригинала	<p>Настройка содержимого оригиналов для оптимизации качества копий.</p>	<ul style="list-style-type: none"> • Текст/Фото <p>Выберите этот вариант, если оригинал содержит и текст, и фотографии (рисунки).</p> <ul style="list-style-type: none"> • Текст <p>Выберите этот вариант, если оригинал содержит только текст, без</p>



Элемент	Описание	Значение
		<p>фотографий и рисунков.</p> <ul style="list-style-type: none"> • Фото <p>Выберите этот вариант, если оригинал содержит только фотографии и рисунки. Используйте этот режим для следующих типов оригиналов:</p> <ul style="list-style-type: none"> • Фотографии • Страницы, которые целиком или большей частью состоят из фотографий или рисунков, например страницы журналов. <p>По умолчанию: [Текст/Фото]</p>
Плотность	Настройка плотности изображения для фотокопирования.	<p>Для повышения плотности изображения увеличьте уровень (черные квадратики).</p> <p>Настройкой по умолчанию является средний из 5 уровней настройки.</p>
Уменьш./ Увеличить	Настройка значения масштабирования изображения при копировании (в процентах).	<p> Регион A</p> <ul style="list-style-type: none"> • 50% • 71% (A4->A5 B5->B6)

Элемент	Описание	Значение
		<ul style="list-style-type: none"> • 82%(8x13->A4) • 93% • 100% • 122%(A5->B5J) • 141% (A5->A4 B6->B5) • 200% (A6->A4) • 400% <p> Регион Б</p> <ul style="list-style-type: none"> • 50% • 65% • 78% • 93% • 100% • 129% • 155% • 200% • 400% • Масш. 25-400% <p>По умолчанию: [100%]</p>
Настройка цвета	Укажите баланс красного, зеленого и синего. Для повышения яркости цвета увеличьте уровень (черные квадратики).	Настройкой по умолчанию является средний из 5 уровней настройки.
Дуплекс/ Объедин.	Настройка объединенного копирования. Выберите режим копирования в соответствии с используемым оригиналом и необходимым выводом копий. Для получения подробных сведений см. стр. 115 "Копирование односторонних оригиналов в режиме двусторонней и объединенной печати" и стр. 120 "Копирование двусторонних оригиналов в режиме двусторонней и комбинированной печати".	<ul style="list-style-type: none"> • Выкл. • 1с 2ор->Комб.2на1 1с • 1с 4ор->Комб.4на1 1с • 1ст.ор.->2ст.коп. • 1с 4ор->Комб.2на1 2с

Элемент	Описание	Значение
	Следует иметь в виду, что активация объединенного копирования автоматически отключает функцию копирования удостоверения личности.	<ul style="list-style-type: none"> • 1с 8ор->Комб.4на1 2с • 2с 1ор->Комб.2на1 1с • 2с 2ор->Комб.4на1 1с • 2ст.ор.->2ст.коп. • 2с 2ор->Комб.2на1 2с • 2с 4ор->Комб.4на1 2с • Реж.2-ст.скан.вручн. По умолчанию: [Выкл.]
Настр.кач-ва ЧБ коп.	Укажите качество изображения для монохромной печати. Скорость сканирования при использовании настройки [Высокое] медленнее, чем при использовании настройки [Скорость].	<ul style="list-style-type: none"> • Скорость • Высокое По умолчанию: [Скорость]
Настр.удост.личности	Настройка параметров копирования удостоверения личности	<ul style="list-style-type: none"> • Размер удостов.личн. Можно изменить размер сканирования при копировании удостоверения личности. • По вертикали: 50–148 мм (1,90–5,83 дюйма) • По горизонтали: 50–216 мм (1,90–8,50 дюйма) По умолчанию (по горизонтали × по вертикали): 96×64 мм (3,78×2,52 дюйма)

Элемент	Описание	Значение
		<ul style="list-style-type: none"> • Линия центр.уд.личн. <p>Укажите необходимость проведения осевой линии при копировании удостоверения личности.</p> <ul style="list-style-type: none"> • Печатать • Не печатать <p>По умолчанию: [Не печатать]</p>

Настройки функций сканера

Элемент	Описание	Значение
Размер сканирования	Настройка размера сканирования в соответствии с форматом оригинала.	<p>8 1/2 × 14, 8 1/2 × 11, 5 1/2 × 8 1/2, 7 1/4 × 10 1/2, A4, B5JIS, A5, Нест. размер</p> <p> Регион А</p> <p>По умолчанию: [A4]</p> <p> Регион Б</p> <p>По умолчанию: [8 1/2 × 11]</p>
Режим ч-б сканир.	Настройка режима черно-белого сканирования при использовании панели управления.	<ul style="list-style-type: none"> • Полутон Аппарат создает 1-битовые черно-белые изображения. Изображения содержат только черный и белый цвета. • Серая шкала Аппарат создает 8-битовые черно-белые изображения. Изображения содержат черный и белый цвета, а также промежуточные оттенки серого. <p>По умолчанию: [Полутон]</p>
Макс.разм.эл. почты	Настройка максимального размера файла для отправки по электронной почте.	<ul style="list-style-type: none"> • 1 Мб • 2 Мб • 3 Мб • 4 Мб • 5 Мб • Без огранич. <p>По умолчанию: [1 Мб]</p>
Плотность	Настройка плотности изображения при сканировании.	<p>Для повышения плотности изображения увеличьте уровень (черные квадратики).</p> <p>Настройкой по умолчанию является средний из 5 уровней настройки.</p>

Элемент	Описание	Значение
Разрешение	Настройка разрешения при сканировании оригинала.	<ul style="list-style-type: none"> • 100 × 100т/д • 150 × 150т/д • 200 × 200т/д • 300 × 300т/д • 400 × 400т/д • 600 × 600т/д По умолчанию: [300 × 300т/д]
Сжатие (цветн.)	Настройка коэффициента сжатия цветов для файлов JPEG. Чем ниже коэффициент сжатия, тем выше качество, но больше размер файла.	<ul style="list-style-type: none"> • Тихо • Medium • Громко По умолчанию: [Среднее]
Безгранич.сканирование	Настройка аппарата на запрос следующего оригинала при сканировании со стекла экспонирования.	<ul style="list-style-type: none"> • Off • On По умолчанию: [Off]
Одно-/Многостраничный	Настройка вариантов сканирования нескольких страниц: создание одного многостраничного файла или нескольких одностраничных файлов. Следует иметь в виду, что файл с отсканированным изображением может содержать несколько страниц только при использовании формата PDF или TIFF. При выборе формата JPEG для каждой отсканированной страницы создается отдельный одностраничный файл.	<ul style="list-style-type: none"> • Многостраничн. • Одностраничный По умолчанию: [Многостраничн.]
Оригинал для сканеров.	Определяет ориентацию сканирования и необходимость сканирования с двух сторон.	<ul style="list-style-type: none"> • Книжная 1-стор. • Книжная 2-стор.: В к В • Книжная 2-стор.: В к Н • Альбомная 2-стор.: В к В • Альбомная 2-стор.: В к Н По умолчанию: [Книжная 1-стор.]

Параметры функции факса

Настройки приема

Настройка параметров приема факсимильных сообщений.

Элемент	Описание	Значение
Переключительный режим приема	Настройка режима приема.	<ul style="list-style-type: none"> • Только факс <p>Аппарат автоматически отвечает на все входящие вызовы в режиме приема факса.</p> <ul style="list-style-type: none"> • ФАКС/Т.(Руч.) <p>Аппарат издает звонок при получении входящего вызова. Аппарат принимает факсимильные сообщения только в ручном режиме.</p> <ul style="list-style-type: none"> • ФАКС/Автоотв. <p>Аппарат автоматически принимает факсимильное сообщение при получении соответствующего вызова. В противном случае на вызов автоматически отвечает подсоединенный автоответчик.</p> <ul style="list-style-type: none"> • ФАКС/ТЕЛ(Авт) <p>Аппарат получает факсимильные сообщения автоматически, если тон вызова факса определяется из входящего вызова.</p> <p>Если в то время, как аппарат издает звонки, ответить на вызов с помощью внешнего телефонного аппарата, начнется обычный телефонный разговор. Если подается тональный сигнал вызова факсимильной связи, примите факсимильное сообщение вручную.</p> <p>По умолчанию: [Только факс]</p>

Элемент	Описание	Значение
Автоуменьшение	<p>Предписание аппарату уменьшить размер получаемого факсимильного сообщения, чтобы вместить его содержание на один лист бумаги.</p> <p>Следует иметь в виду, что аппарат уменьшает размер только до 74%. Если для печати факсимильного сообщения на одном листе бумаги требуется более значительное уменьшение, сообщение будет распечатано на нескольких листах без уменьшения размера.</p>	<ul style="list-style-type: none"> • Выкл. • Вкл. <p>По умолчанию: [Вкл.]</p> <p>По умолчанию может быть установлено значение [Выкл.] в зависимости от параметра [Страна] в меню [Инструм.админ.].</p>
Всего звонк. (ав.отв)	<p>Настройка количества сигналов, которые подает автоответчик внешнего телефонного аппарата, прежде чем аппарат начнет получать факсимильное сообщение в режиме ФАКС/Автоотв.</p>	<p>От 1 до 20 раз с шагом 1</p> <p>По умолчанию: 5 раз</p>
Количество звонков	<p>Настройка количества сигналов, издаваемых аппаратом до начала получения факсимильного сообщения в режиме "Только факс".</p>	<p>От 3 до 5 раз</p> <p>По умолчанию: 3 раза</p>
Вр.перекл.реж.приема	<p>Настройка длительности звонков аппарата перед получением факсимильных сообщений в режиме ФАКС/ТЕЛ(Авт.).</p>	<p>От 5 до 99 секунд</p> <p>По умолчанию: 15 с</p>
Разреш. прием	<p>Предписание аппарату получать (или отклонять) факсимильные сообщения только от "специальных пользователей". Это поможет отсеять нежелательные документы, например рекламные факсы, тем самым предотвратив излишний расход бумаги на распечатывание факсимильных сообщений.</p>	<ul style="list-style-type: none"> • Активн. • Неактивн. <p>По умолчанию: [Неактивн.]</p>

Элемент	Описание	Значение
Автор.прием: условия	<p>Предписание получать или отклонять факсимильные сообщения от зарегистрированных "специальных отправителей".</p> <p>Эта настройка доступна в случае активации параметра [Разреш. прием].</p>	<ul style="list-style-type: none"> • Спец. отправ. <p>Получение факсимильных сообщений только от "специальных отправителей" и отклонение факсимильных сообщений от всех остальных пользователей.</p> <ul style="list-style-type: none"> • Не специальн.отправ. <p>Отклонение факсимильных сообщений от "специальных отправителей" и прием факсимильных сообщений от всех остальных отправителей.</p> <p>По умолчанию: [Спец.отправ.]</p>
Настр.файла приема	<p>Предписание аппарату сохранять полученные факсимильные сообщения в памяти для последующей печати или пересылать их заранее заданному адресату.</p> <p>Адресата пересылки можно указать с помощью приложения Web Image Monitor (см. стр. 293 "Настройка параметров системы").</p> <p>Эта настройка отображается только в модели SP C261SFNw/SP C262SFNw.</p>	<ul style="list-style-type: none"> • Печатать • Переслать <p>По умолчанию: [Печатать]</p>
Печать получ. файла	<p>Предписание аппарату автоматически распечатывать полученные факсимильные сообщения или сохранять их в памяти для последующей печати в ручном режиме.</p> <p>Эта настройка отображается только в модели SP C261SFNw/SP C262SFNw.</p>	<ul style="list-style-type: none"> • Вкл. <p>Автоматическая печать полученных сообщений и удаление их из памяти.</p> <p>Аппарат распечатывает принятые факсимильные сообщения и удаляет их из памяти в течение указанного времени.</p> <ul style="list-style-type: none"> • Выкл.

Элемент	Описание	Значение
		<p>Сохраняет полученные факсимильные сообщения в памяти для распечатки вручную в указанное время.</p> <p>По умолчанию: [Вкл.]</p>
<p>Печать переадр.файла</p>	<p>Предписание аппарату сохранять факсимильные сообщения в памяти для печати или удалять их после пересылки.</p> <p>Эта настройка отображается только в модели SP C261SFNw/SP C262SFNw.</p>	<ul style="list-style-type: none"> • Вкл. <p>Сохранение факсимильных сообщений после пересылки в памяти для распечатывания.</p> <ul style="list-style-type: none"> • Выкл. <p>Удаление факсимильных сообщений из памяти после пересылки.</p> <p>По умолчанию: [Выкл.]</p>
<p>Увед.о переадрес.</p>	<p>Предписание аппарату отправлять уведомления по электронной почте после пересылки факсимильного сообщения. Адресат для уведомлений по электронной почте зависит от настройки адресата пересылки с помощью приложения Web Image Monitor (для получения подробных сведений см. стр. 293 "Настройка параметров системы").</p> <p>Эта настройка отображается только в модели SP C261SFNw/SP C262SFNw.</p>	<ul style="list-style-type: none"> • Неактивн. • Активн. <p>По умолчанию: Неактивн.</p>
<p>Задать POP вручную</p>	<p>Подключение к серверу POP3 для получения электронных сообщений осуществляется в ручном режиме.</p> <p>Чтобы подключиться к серверу POP3 и получить электронные сообщения, нажмите кнопку [Да]. Чтобы перейти к более высокому уровню иерархии меню без подключения к серверу POP3, нажмите кнопку [Нет].</p>	<p>-</p>

Элемент	Описание	Значение
	Эта настройка отображается только в модели SP C261SFNw/SP C262SFNw.	

Выберите лоток

Элемент	Описание	Значение
Выберите лоток	<p>Выбор лотка для печати полученных факсимильных сообщений.</p> <p>Примечание: для печати документов, полученных по факсимильной связи, используется только бумага форматов A4, Letter или Legal.</p> <p>Проследите за тем, чтобы в выбранный лоток была загружена бумага соответствующего формата.</p> <p>Если лоток 2 отсутствует, появляется только [Лоток 1].</p>	<ul style="list-style-type: none"> • Авто <p>Аппарат использует лотки 1 и 2, если в них содержится бумага одного формата. В этом случае аппарат начинает печатать из лотка, указанного как приоритетный с помощью параметра [Приор.лотка для бум.] в меню [Настройки бумаги]. Если в этом лотке закончится бумага, аппарат автоматически переключится на другой лоток для продолжения печати.</p> <ul style="list-style-type: none"> • Лоток 1 • Лоток 2 <p>По умолчанию: [Авто]</p>

Удал.файл, ож.перед.

Удаление неотправленных факсимильных сообщений, хранящихся в памяти аппарата. Аппарат может хранить до 5 неотправленных заданий факса. Эта функция выполняется только в том случае, если она выбрана.

Элемент	Описание	Значение
Удалить выбран.файл	Чтобы удалить задание передачи факса, нажмите [Удалить], а затем нажмите [Да]. Если нажать [Выход] без нажатия кнопки [Удалить], задание факса не будет удалено, и	-

Элемент	Описание	Значение
	вы перейдете на предыдущий уровень меню.	
Удалить все файлы	Чтобы удалить все задания факса, нажмите [Удал.все], затем нажмите [Да]. Если нажать [Выход] без нажатия кнопки [Удал.все], задания факса не будут удалены, и вы перейдете на предыдущий уровень меню.	-

Настройки соединения

Элемент	Описание	Значение
Передача по прот.ЕСМ	Предписание аппарату автоматически повторять отправку блоков данных, утраченных при передаче.	<ul style="list-style-type: none"> • Выкл. • Вкл. По умолчанию: [Вкл.]
Прием по проток.ЕСМ	Предписание аппарату автоматически принимать блоки данных, утраченные при получении.	<ul style="list-style-type: none"> • Выкл. • Вкл. По умолчанию: [Вкл.]
Ожидание гудка	Предписание аппарату определять тональный сигнал готовности линии перед началом автоматического набора номера адресата.	<ul style="list-style-type: none"> • Ждать • Не ждать По умолчанию: [Ждать]
Скорость передачи	Настройка скорости передачи для факс-модема.	<ul style="list-style-type: none"> • 33,6 Кб/сек • 14,4 Кб/сек • 9,6 Кб/сек • 7,2 Кб/сек • 4,8 Кб/сек • 2,4 Кб/сек По умолчанию: [33,6 Кб/сек]
Скорость приема	Настройка скорости приема для факс-модема.	<ul style="list-style-type: none"> • 33,6 Кб/сек • 14,4 Кб/сек • 9,6 Кб/сек

Элемент	Описание	Значение
		<ul style="list-style-type: none"> • 7,2 Кб/сек • 4,8 Кб/сек • 2,4 Кб/сек По умолчанию: [33,6 Кб/сек]
JBIG	<p>Включает передачу и прием изображений с форматом сжатия JBIG.</p> <p>Обратите внимание, что для использования этой функции также должны быть активированы параметры [Передача по прот.] [ЕСМ] и [Прием по проток.ЕСМ].</p> <p>Данная функция недоступна в режиме Интернет-факса.</p>	<ul style="list-style-type: none"> • Активн. • Неактивн. По умолчанию: [Активн.]

Отчет о настр.принт.

7

Элемент	Описание	Значение
Печ.отч.сост.п еред.	<p>Предписание аппарату автоматически печатать отчет после передачи факсимильного сообщения.</p> <p>Если аппарат работает в режиме прямой передачи, изображение оригинала не будет воспроизведено в отчете даже в том случае, если выбран вариант [Только ошибка(изобр)] или [Кажд.пер.ф-ла(изобр)].</p> <p>Обратите внимание, что при возникновении ошибки памяти при передаче LAN-факса отчет о передаче всегда печатается вне зависимости от этой настройки.</p> <p>Отчет о передаче будет распечатан на бумаге формата А4 или Letter.</p>	<ul style="list-style-type: none"> • Только ошибка Печать отчета только при ошибке передачи. <ul style="list-style-type: none"> • Только ошибка(изобр) Печать отчета с изображением оригинала при ошибке передачи. <ul style="list-style-type: none"> • Каждая перед.файла Печать отчета о передаче каждого факсимильного сообщения. <ul style="list-style-type: none"> • Кажд.пер.ф-ла(изобр) Печать отчета с изображением оригинала после передачи каждого факсимильного сообщения. <ul style="list-style-type: none"> • Не печатать

Элемент	Описание	Значение
		По умолчанию: [Кажд.пер.ф-ла(изобр)]
Печать журнала факса	<p>Предписание аппарату автоматически распечатывать файл журнала для каждых 50 заданий факса (как отправленных, так и принятых).</p> <p>Журнал факса распечатывается на бумаге из лотка, указанного с помощью параметра [Факс] в разделе [Приор.лотка для бум.] меню [Настройки бумаги], на бумаге формата A4 или Letter.</p>	<ul style="list-style-type: none"> • Автоматич.печать • Не печат.автоматич. <p>По умолчанию: [Автоматич.печать]</p>

Настройки передачи

Элемент	Описание	Значение
Прямая передача	Предписание аппарату отправлять факсимильное сообщение немедленно после сканирования оригинала.	<ul style="list-style-type: none"> • Выкл. Выберите этот вариант, если применяется передача из памяти. • Вкл. Выберите этот вариант при использовании прямой передачи. • Только след. факс Выберите этот вариант при использовании прямой передачи только для следующей операции передачи. <p>По умолчанию: [Выкл.]</p>
Разрешение	<p>Настройка разрешения, используемого при сканировании оригиналов.</p> <p>Разрешение "Фото" недоступно для Интернет-факса. Если указать</p>	<ul style="list-style-type: none"> • Стандартн. Выберите этот вариант, если документ распечатан или набран на пишущей машинке шрифтом обычного размера.

Элемент	Описание	Значение
	разрешение уровня "Фото", то факсимильное сообщение будет отправлено с разрешением уровня "Подробно".	<ul style="list-style-type: none"> • Подробно Выберите этот вариант, если оригиналом является документ с мелким шрифтом. • Фото Выберите этот вариант, если оригинал содержит изображения (например, фотографии или рисунки с тенями). <p>По умолчанию: [Стандартн.]</p>
Плотн.	Настройка плотности изображения при сканировании оригиналов.	<p>Нажмите [▶], чтобы увеличить плотность.</p> <p>Настройкой по умолчанию является средний из 3 уровней настройки.</p>
Пауза	Настройка длительности паузы, вставляемой между цифрами при наборе номера факса.	<p>От 1 до 15 секунд</p> <p>По умолчанию: 3 с</p>
Повт.автонаб. номера	Предписание аппарату автоматически повторять набор номера адресата, если линия занята или если при передаче произошла ошибка (в режиме передачи из памяти). Количество попыток автоматического повторного набора (два или три раза с пятиминутными интервалами) зависит от параметра [Страна] в меню [Инструм. админ.].	<ul style="list-style-type: none"> • Выкл. • Вкл. <p>По умолчанию: [Вкл.]</p>
Печ. загол. факса	Предписание аппарату добавлять верхний колонтитул к каждой странице отправляемого факсимильного сообщения. В заголовке содержится текущая дата и время, имя отправителя факса и номер факса аппарата, код задания и информация о странице.	<ul style="list-style-type: none"> • Выкл. • Вкл. <p>По умолчанию: [Вкл.]</p>

Элемент	Описание	Значение
Оригинал для пер.по факсу	Определяет ориентацию для факса и необходимость печати факсимильных сообщений с обеих сторон.	<ul style="list-style-type: none"> • Книжная 1-стор. • Книжная 2-стор.: В к В • Книжная 2-стор.: В к Н • Альбомная 2-стор.: В к В • Альбомная 2-стор.: В к Н По умолчанию: [Книжная 1-стор.]

Параметры настройки адресной книги

Элемент	Описание	Значение
Сп.ном.наб. 1наж	Настройка номера факса и имени для записей набора одним нажатием. Можно зарегистрировать до 20 записей набора одним нажатием.	<ul style="list-style-type: none"> № Настройка номера записи для набора одним нажатием. №: Настройка номера факса для записи набора одним нажатием. Номер факса может содержать до 40 символов, включая цифры от 0 до 9, паузу, "✳", "# и пробел. Имя Настройка имени для записи набора одним нажатием. Имя может содержать до 20 символов.
Сп.адрес.быстр. р.наб.	Настройка номера факса и имени для записи быстрого набора. Можно зарегистрировать до 200 записей быстрого набора.	<ul style="list-style-type: none"> № Настройка номера записи быстрого набора. №: Настройка номера факса для записи быстрого набора. Номер факса может содержать до 40 символов, включая цифры от 0 до 9, паузу, "✳", "# и пробел. Имя Настройка имени для записи быстрого набора. Имя может содержать до 20 символов.

Параметры системы

Настр.громк.звука

Настройка громкости звуков, издаваемых аппаратом.

Элемент	Описание	Значение
Звук панели	Настройка громкости сигнала, издаваемого при нажатии клавиши.	<ul style="list-style-type: none"> • Выкл. • Тихо • Средне • Громко По умолчанию: [Тихо]
Звук тел. звонка	Указание громкости сигнала вызова.	<ul style="list-style-type: none"> • Выкл. • Тихо • Средне • Громко По умолчанию: [Средне]
Режим без трубки	Настройка громкости звука, воспроизводимого громкоговорителем при разговоре без снятия трубки.	<ul style="list-style-type: none"> • Выкл. • Тихо • Средне • Громко По умолчанию: [Средне]
Сигнал заверш.задан	Настройка громкости сигнала, издаваемого аппаратом после завершения задания.	<ul style="list-style-type: none"> • Выкл. • Тихо • Средне • Громко По умолчанию: [Средне]
Сигнал при ош.задан.	Настройка громкости сигнала, издаваемого аппаратом в случае ошибки передачи факсимильного сообщения.	<ul style="list-style-type: none"> • Выкл. • Тихо • Средне • Громко По умолчанию: [Средне]

Элемент	Описание	Значение
Громк.сигн.пр едупр.	Настройка громкости сигнала, издаваемого аппаратом при возникновении ошибки в процессе работы.	<ul style="list-style-type: none"> • Выкл. • Тихо • Средне • Громко По умолчанию: [Средне]

Таймаут ввода/вывода

Элемент	Описание	Значение
USB	Настройка времени ожидания аппаратом поступления данных для печати в случае прерывания передачи данных с компьютера через порт USB. Если аппарат не получает дополнительные данные в течение указанного здесь времени, распечатываются только полученные на данный момент данные. Если печать часто прерывается передачей данных из других портов, можно увеличить период ожидания.	<ul style="list-style-type: none"> • 15 сек. • 60 сек. • 300 сек. По умолчанию: [60 сек.]
Сеть	Настройка времени ожидания аппаратом ожидания поступления данных для печати в случае прерывания передачи данных с компьютера по сети. Если аппарат не получает дополнительные данные в течение указанного здесь времени, распечатываются только полученные на данный момент данные. Если печать часто прерывается передачей данных из других портов, можно увеличить период ожидания.	<ul style="list-style-type: none"> • 15 сек. • 60 сек. • 300 сек. По умолчанию: [60 сек.]
Блокированн ая печать	Указание времени, в течение которого аппарат должен хранить новый файл заблокированной печати при отсутствии места для	<ul style="list-style-type: none"> • От 0 до 300 секунд с шагом в 1 секунду По умолчанию: [60 секунд]

Элемент	Описание	Значение
	<p>сохранения файлов блокированной печати в памяти аппарата. В течение этого времени можно распечатать или удалить файл блокированной печати. Кроме того, можно распечатать или удалить существующий файл блокированной печати, чтобы освободить место для нового файла блокированной печати в памяти аппарата.</p> <p>Эта настройка отображается только в модели SP C261SFNw/SP C262SFNw.</p>	
Аутент.польз. (копир)	<p>Указание времени (в секундах), в течение которого сохраняется авторизация пользователя после вывода бумаги в режиме копирования с помощью стекла экспонирования. Примечание: авторизация для других функций прекращается немедленно после использования этих функций.</p> <p>Эта настройка действительна только для модели SP C261SFNw/SP C262SFNw (если с помощью приложения Web Image Monitor установлено ограничение доступа пользователей).</p>	<ul style="list-style-type: none"> От 5 до 60 секунд с шагом 1 секунда <p>По умолчанию: [30 секунд]</p>
Фикс.порт USB	<p>Настройка необходимости использования одного драйвера принтера (LAN-факса) для нескольких аппаратов при подключении через порт USB.</p>	<ul style="list-style-type: none"> Выкл. <p>Необходимо установить драйвер принтера (LAN-факса) отдельно для каждого аппарата, поскольку любой другой аппарат при подключении через порт USB, за исключением исходного, будет распознан как новое устройство.</p> <ul style="list-style-type: none"> Вкл.

Элемент	Описание	Значение
		<p>Можно использовать драйвер принтера (LAN-факса), установленный на компьютере, для любого аппарата, а не только для того, который использовался для установки (если модели аппаратов идентичны).</p> <p>По умолчанию: [Выкл.]</p>

Автопродолжение

Элемент	Описание	Значение
Автопродолжение	<p>Предписание аппарату игнорировать ошибку формата или типа бумаги и продолжить печать. Печать временно прекращается при обнаружении ошибки и возобновляется автоматически в течение примерно десяти секунд в зависимости от настроек панели управления.</p> <p>Однако в случае несоответствия формата бумаги, заданной на панели управления, и бумаги, загруженной в лоток, или формата бумаги, указанного в задании печати, при перезапуске печати может возникнуть замятие.</p>	<ul style="list-style-type: none"> • Выкл. • Вкл. <p>По умолчанию: [Выкл.]</p>

Экономия тонера

Элемент	Описание	Значение
Экономия тонера	Предписание аппарату печатать с использованием уменьшенного количества тонера (только для печати с помощью функции копира).	<ul style="list-style-type: none"> • Выкл. • Вкл. <p>По умолчанию: [Выкл.]</p>

Уров.антивлажности

Элемент	Описание	Значение
Уров.антивлажности	<p>Предписание аппарату распечатывать документы стабильного качества даже при повышенном уровне влажности.</p> <p>Обратите внимание, что значение по умолчанию для этой настройки не будет восстановлено при использовании функции [Сбросить все настр.] в меню [Инструм.админ.] или [Сбросить настройки меню] в меню [Инструменты администратора] в Web Image Monitor.</p>	<ul style="list-style-type: none"> • Выкл. • Уров.1:Слабый Выберите этот режим, если печать размыта. • Уров.2:Средн. Выберите этот режим, если распечатываемые документы сворачиваются и (или) печать на них размыта. Примечание: если выбрать этот режим, печать первых документов будет выполняться дольше, чем печать последующих. • Уров.3:Высок. Выберите этот режим, если документы все еще скручиваются или печать на них размыта даже при печати в режиме [Уров. 2:Средн.]. Учтите, что в этом режиме на печать первого отпечатка уходит больше времени, чем в режиме [Уров.2:Средн.]. <p>По умолчанию: [Выкл.]</p>

Регистрация цвета

Элемент	Описание
Регистрация цвета	<p>Корректировка регистрации цветов (при необходимости). (Обычно эта корректировка выполняется аппаратом автоматически.)</p> <p>Выберите вариант [Да], чтобы выполнять корректировку регистрации цветов.</p> <p>Выберите вариант [Нет], чтобы перейти к более высокому уровню иерархии меню без корректировки регистрации цветов.</p>

Автоочистка


Элемент	Описание	Значение
Автоочистка	<p>Предписание аппарату периодически выполнять очистку внутренних компонентов. При выполнении очистки может быть слышен шум. Данный шум не является неисправностью.</p>	<ul style="list-style-type: none"> • Вкл. • Выкл. <p>По умолчанию: [Вкл.]</p>

Приоритет Ч-Б печати

Элемент	Описание	Значение
Приоритет Ч-Б печати	<p>Предписание аппарату прекращать потребление цветного тонера при печати черно-белых страниц.</p> <p>Кроме того, количество цветного тонера, потребляемого в ходе прогрева принтера для обслуживания, также будет снижено. Обратите внимание, что значение по умолчанию для этой</p>	<ul style="list-style-type: none"> • Вкл. • Выкл. <p>По умолчанию: [Выкл.]</p>

Элемент	Описание	Значение
	настройки не будут восстановлены при использовании функции [Сбросить все настр.] в меню [Инструм.админ.] или [Сбросить настройки] в меню [Инструм.админ.] в Web Image Monitor.	

Тонер почти пуст

Элемент	Описание	Значение
Тонер почти пуст	Настройка времени уведомления о низком уровне тонера. Обратите внимание, что значение по умолчанию для этой настройки не будет восстановлено при использовании функции [Сбросить все настр.] в меню [Инструм.админ.] или [Сбросить настройки меню] в меню [Инструменты администратора] в Web Image Monitor.	<ul style="list-style-type: none"> • Заблаговременно Уведомление о низком уровне тонера будет выведено, когда тонера останется приблизительно на 300 страниц. • Нормалн. Уведомление о низком уровне тонера будет выведено, когда тонера останется приблизительно на 200 страниц. • Позже Уведомление о низком уровне тонера будет выведено, когда тонера останется приблизительно на 100 страниц. <p>По умолчанию: [Нормалн.]</p>
 Регион А (главным образом страны Европы) Автомат.выкл.питания	Аппарат выключается автоматически, если он находится в режиме энергосбережения и не	<ul style="list-style-type: none"> • Выкл. • Вкл. <p>По умолчанию: [Вкл.]</p>

Элемент	Описание	Значение
	подсоединяется к хосту более 2 часов.	

Параметры настройки функций принтера

List/Test Print

Печать списков со сведениями о конфигурации аппарата.



Списки распечатываются на бумаге формата A4 или Letter из лотка, указанного с помощью параметра [Принтер] в разделе [Приор.лотка для бум.] в меню [Настройки бумаги].

Элемент	Описание
Страница конфигур.	Печать общих сведений и текущих параметров конфигурации аппарата.
Menu List	Печать меню функций аппарата.
Test Page	Печать тестовой страницы для проверки состояния односторонней печати. Тестовая страница содержит сетевые параметры.
PCL Font List	Печать списка установленных шрифтов PCL.
PS Font List	Печать списка установленных шрифтов PostScript.

System

7



Элемент	Описание	Значение
Copies	Предписание аппарату распечатать указанное количество комплектов. Если количество распечатываемых страниц определяется драйвером принтера, эта настройка недоступна.	1 - 999 По умолчанию: 1
Sub Paper Size	Предписание аппарату печатать на бумаге другого формата, если бумага указанного формата не загружена ни в один из лотков. Альтернативными форматами по умолчанию являются A4 и Letter.	<ul style="list-style-type: none"> • Auto • Off По умолчанию: [Off]
Размер бум.по умолч.	Определяет формат бумаги для использования в случае, если формат бумаги в печатном задании не указан.	A4, A5, A6, 8 1/2 × 11, 7 1/4 × 10 1/2, 8 1/2 × 13, 16K, 3 7/8 × 7 1/2, C6 Env, B5 JIS, B6 JIS, 8 1/2 × 14, 5 1/2 × 8 1/2, 8 ×

Элемент	Описание	Значение
		13, 8 1/4 × 13, 4 1/8 × 9 1/2, C5 Env, DL Env  Регион А По умолчанию: [A4]  Регион Б По умолчанию: [8 1/2 × 11]
Duplex	Предписание аппарату печатать с обеих сторон бумаги согласно указанному расположению переплета.	<ul style="list-style-type: none"> • Нет • Long Edge Bind • Short Edge Bind По умолчанию: [Нет]
Печать пустой стр.	Предписание аппарату печатать пустые страницы. Если функция печати обложки активирована в драйвере принтера, вставка обложек выполняется даже при выборе значения [Off]. Обратите внимание, что этот параметр имеет более низкий приоритет, чем параметр пустой страницы драйвера принтера.	<ul style="list-style-type: none"> • On • Off По умолчанию: [On]
B&W Page Detect	Предписание аппарату печатать все монохромные страницы в монохромном режиме, даже если указан цветной режим печати.	<ul style="list-style-type: none"> • On • Off По умолчанию: [On]
Печ.отчет об ошибк.	Предписание аппарату печатать страницу с сообщением об ошибке при обнаружении ошибки памяти или функции принтера.	<ul style="list-style-type: none"> • On • Off По умолчанию: [Off]

PCL Menu

Настройка условий при использовании режима PCL для печати.

Элемент	Описание	Значение
Orientation	Настройка ориентации страницы.	<ul style="list-style-type: none"> • Portrait

Элемент	Описание	Значение
		<ul style="list-style-type: none"> • Landscape По умолчанию: [Книжная]
Строк на странице	Определяет количество строк на странице.	От 5 до 128  Регион А По умолчанию: 64  Регион Б По умолчанию: 60
Номер шрифта	Настройка идентификатора шрифта, который будет использоваться по умолчанию.	0 - 89 По умолчанию: 0
Размер кегля	Настройка размера (в пунктах) для шрифта по умолчанию. Эта настройка применима только для шрифтов с переменным расстоянием между символами.	от 4,00 до 999,75 По умолчанию: 12,00 пунктов Значение можно изменять с шагом 0,25.
Шаг шрифта	Настройка количества символов на дюйм для шрифта по умолчанию. Эта настройка применима только для шрифтов с фиксированным расстоянием между символами.	От 0,44 до 99,99 По умолчанию: шаг 10,00
Набор символов	Настройка набора символов для шрифта по умолчанию. Доступны следующие наборы:	Roman-8, Roman-9, ISO L1, ISO L2, ISO L5, PC-8, PC-8 D/N, PC-850, PC-852, PC-858, PC8-TK, Win L1, Win L2, Win L5, Desktop, PS Text, VN Intl, VN US, MS Publ, Math-8, PS Math, VN Math, Pifont, Legal, ISO 4, ISO 6, ISO 11, ISO 15, ISO 17, ISO 21, ISO 60, ISO 69, Win 3.0, MC Text, ISO L6, ISO L9, PC-775, PC-1004, Win Baltic По умолчанию: [PC-8]
Шрифт Courier	Выбор шрифта типа courier.	<ul style="list-style-type: none"> • Обычный • Темн.

Элемент	Описание	Значение
		По умолчанию: [Обычный]
Увелич.шир .A4	Предписание аппарату расширить область печати листа A4 за счет уменьшения ширины полей.	<ul style="list-style-type: none"> • On • Off По умолчанию: [Off]
Совм. CR с LF	Предписание аппарату присоединять код CR к каждому коду LF для четкой печати текстовых данных.	<ul style="list-style-type: none"> • On • Off По умолчанию: [Off]
Разрешение PCL	Настройка разрешения печати (в точках на дюйм).	<ul style="list-style-type: none"> • 600 x 600 1бит • 600 x 600 2бит • 600 x 600 4бит По умолчанию: [600 x 600 1бит]







Меню PS

Настройка условий для соблюдения при печати с помощью драйвера PostScript.

7

Элемент	Описание	Значение
Разрешение PS	Настройка разрешения печати (в точках на дюйм).	<ul style="list-style-type: none"> • 600 x 600 1бит • 600 x 600 2бит • 600 x 600 4бит По умолчанию: [600 x 600 1бит]
Цветовой профиль	Настройка цветового профиля.	<ul style="list-style-type: none"> • Сплошной цвет • Презентация • Фотография • Off По умолчанию: [Сплошной цвет]

Настройки бумаги

Элемент	Описание	Значение
Размер бумаги: Лоток 1		<p>A4, B5 JIS, A5, B6 JIS, A6, 8 1/2 × 14, 8 1/2 × 11, 5 1/2 × 8 1/2, 7 1/4 × 10 1/2, 8 × 13, 8 1/2 × 13, 8 1/4 × 13, 16K, 4 1/8 × 9 1/2, 3 7/8 × 7 1/2, C5 Env, C6 Env, DL Env, A5 LEF, 8 1/2 × 13 2/5, 8 1/2 × 13 3/5, Нест. размер</p> <p> Регион A</p> <p>По умолчанию: [A4]</p> <p> Регион B</p> <p>По умолчанию: [8 1/2 × 11]</p>
Размер бум.: Лот. 2	<p>Указывает размер бумаги для лотка 2.</p> <p>Этот параметр доступен только при установке дополнительного устройства подачи бумаги.</p>	<ul style="list-style-type: none"> • A4 • 8 1/2 × 11 <p> Регион A</p> <p>По умолчанию: [A4]</p> <p> Регион B</p> <p>По умолчанию: [8 1/2 × 11]</p>
Разм.бум.-обх.лот.		<p>A4, B5 JIS, A5, B6 JIS, A6, 8 1/2 × 14, 8 1/2 × 11, 5 1/2 × 8 1/2, 7 1/4 × 10 1/2, 8 × 13, 8 1/2 × 13, 8 1/4 × 13, 16K, 4 1/8 × 9 1/2, 3 7/8 × 7 1/2, C5 Env, C6 Env, DL Env, A5 LEF, 8 1/2 × 13 2/5, 8 1/2 × 13 3/5, Нест. размер</p> <p> Регион A</p> <p>По умолчанию: [A4]</p> <p> Регион B</p> <p>По умолчанию: [8 1/2 × 11]</p>
Тип бумаги: Лоток 1	Указывает тип бумаги для лотка 1.	<ul style="list-style-type: none"> • Тонкая бумага • Обычная бумага • Бумага средней плотности

Элемент	Описание	Значение
		<ul style="list-style-type: none"> • Плотная бумага 1 • Переработ. бумага • Цветная бумага • Бланки • С напечат. изобр. • Перфорирован. бумага • Этикетки • В/сортн.бумага • Карточки • Конверт • Плотная бумага 2 <p>По умолчанию: [Бумага средней плотности]</p>
<p>Тип бумаги: Лоток2</p>	<p>Указывает тип бумаги для лотка 2. Этот параметр доступен только при установке дополнительного устройства подачи бумаги.</p>	<ul style="list-style-type: none"> • Тонкая бумага • Обычная бумага • Бумага средней плотности • Плотная бумага 1 • Переработ. бумага • Цветная бумага • Бланки • С напечат. изобр. • Перфорирован. бумага <p>По умолчанию: [Бумага средней плотности]</p>
<p>Тип б.: (обходной)</p>	<p>Настройка типа бумаги для обходного лотка.</p>	<ul style="list-style-type: none"> • Тонкая бумага • Обычная бумага • Бумага средней плотности • Плотная бумага 1 • Переработ. бумага • Цветная бумага • Бланки • Перфорирован. бумага • Этикетки

Элемент	Описание	Значение
		<ul style="list-style-type: none"> • В/сортн.бумага • Карточки • Конверт • Плотная бумага 2 <p>По умолчанию: [Бумага средней плотности]</p>
Приоритет: Лоток 1	Определяет способ обработки заданий печати из лотка 1.	<ul style="list-style-type: none"> • Настр-ки аппарата <p>Параметры бумаги, заданные с помощью панели управления аппарата, применяются для всех заданий печати. Если параметры бумаги, указанные с помощью драйвера принтера или команд печати, не совпадают с настройками аппарата, происходит ошибка.</p> <ul style="list-style-type: none"> • Driver/Command <p>Если для задания печати указан лоток, применяются параметры бумаги, указанные с помощью драйвера принтера или команд печати, независимо от настроек аппарата.</p> <p>По умолчанию: [Настр-ки аппарата]</p>
Приор.на стр.обх.лот.	Определяет способ обработки заданий печати из обходного лотка.	<ul style="list-style-type: none"> • Настр-ки аппарата <p>Аппарат печатает все задания в соответствии с настройками аппарата.</p> <p>При несовпадении параметров формата (типа) бумаги, указанных в настройках аппарата и драйвера принтера, произойдет ошибка.</p> <ul style="list-style-type: none"> • Driver/Command <p>Если для задания печати указан лоток, применяются параметры бумаги, указанные с помощью драйвера принтера или команд печати, независимо от настроек аппарата.</p> <ul style="list-style-type: none"> • Any Size/Type <p>Аппарат печатает все задания в соответствии с настройками драйвера принтера.</p> <p>Печать продолжится даже в том случае, если параметры формата (типа) бумаги,</p>

Элемент	Описание	Значение
		<p>указанные в настройках аппарата и драйвера принтера, не совпадают. Однако если бумага слишком мала для данного задания печати, отпечатанное изображение будет обрезано.</p> <ul style="list-style-type: none"> Любой нест.разм./тип <p>Аппарат печатает задания на бумаге нестандартного формата в соответствии с настройками драйвера принтера и на бумаге стандартного формата в соответствии с настройками аппарата.</p> <p>Для заданий печати на бумаге нестандартного формата печать продолжается даже в том случае, если параметры формата (типа) бумаги, указанные в настройках аппарата и драйвера принтера, не совпадают. Однако если бумага слишком мала для данного задания печати, отпечатанное изображение будет обрезано.</p> <p>При выполнении задания печати на бумаге стандартного формата в случае несовпадения параметров формата (типа) бумаги, указанных в настройках аппарата и драйвера принтера, произойдет ошибка.</p> <p>По умолчанию: [Драйвер/Задание]</p>
Приор.лотка для бум.	<p>Выбор лотка, который аппарат будет использовать первым для выполнения заданий печати, копирования или факсимильных сообщений (лоток 1 или лоток 2).</p> <p>Если несколько лотков содержат соответствующую бумагу, для печати будет использоваться первый лоток, который обнаружит аппарат. Когда бумага в лотке закончится, аппарат</p>	<ul style="list-style-type: none"> Принтер <p>Если для задания печати указан автоматический выбор лотка и в обоих лотках есть бумага, соответствующая заданию, аппарат начнет печать из указанного лотка.</p> <ul style="list-style-type: none"> Tray 1 Tray 2 Копир <p>Выбирает лоток, проверяемый первым, если для параметра [Выбрать бумагу] в разделе настроек копирования задано значение [A4]</p>

Элемент	Описание	Значение
	<p>автоматически переключится на следующий лоток для продолжения печати.</p> <p>Если лоток 2 отсутствует, [Лоток 2] не отображается.</p>	<p>или [8 1/2 × 11] для обоих лотков (1 и 2), и в обоих лотках содержится бумага требуемого формата, аппарат начнет печатать на бумаге из указанного лотка.</p> <ul style="list-style-type: none"> • Tray 1 • Tray 2 <p>• Факс</p> <p>Если для параметра [Выберите лоток для бумаги] в разделе настроек функций факса установлено значение [Авто] и в обоих лотках (1 и 2) имеется бумага одного формата, аппарат начнет печатать на бумаге из указанного лотка.</p> <ul style="list-style-type: none"> • Tray 1 • Tray 2 <p>По умолчанию: [Лоток 1]</p>

Настройки инструментов администратора

Элемент	Описание	Значение
Установ. дату/ время	Настройка даты и времени на внутренних часах аппарата (значение по умолчанию зависит от параметра [Страна] в меню [Инструм.админ.].)	<ul style="list-style-type: none"> Установить дату Настройка даты на внутренних часах аппарата. Можно устанавливать только даты, которые соответствуют году и месяцу. Несовместимые даты установлены не будут. Формат данных по умолчанию: [Год/Месяц/День] <ul style="list-style-type: none"> Формат даты: Месяц/День/Год, День/Месяц/Год или Год/Месяц/День Год: с 2000 до 2099 Месяц: с 1 по 12 День: с 1 по 31 Установить время Установка времени для внутренних часов аппарата. Формат даты по умолчанию: [24-час. формат] <ul style="list-style-type: none"> Формат времени: 12-час. формат, 24-час. формат Штамп AM/PM: AM, PM (для параметра 12-час. формат) Часы: от 0 до 23 (для параметра 24-час. формат) или от 1 до 12 (для параметра 12-час. формат) Минуты: от 0 до 59
Прогр.информ. о факсе.	Настройка имени и номера факса аппарата.	<ul style="list-style-type: none"> №: Настройка номера факса аппарата (до 20 символов, включая цифры от 0 до 9, пробел и символ "+"). Имя:

Элемент	Описание	Значение
		Настройка имени аппарата (до 20 буквенно-цифровых символов).
Имп./Тон. телефон	<p>Настройка типа телефонной линии.</p> <p>Чтобы задать эту настройку, свяжитесь с обслуживающей вас телефонной компанией и выясните тип используемой телефонной линии. Выбор неправильной настройки может вызвать сбой при передаче факсимильных сообщений.</p> <p>Вариант [Имп.тел. (20 имп/с)] может не появиться в случае выбора некоторых стран при настройке аппарата.</p>	<ul style="list-style-type: none"> • Тон. телефон: • Имп.тел. (10 имп/с) • Имп.тел. (20 имп/с) <p>По умолчанию: [Тон. телефон:]</p>
АТС/ОАТС	Аппарат можно подключить непосредственно к коммутируемой телефонной сети общего пользования(АТС) или через офисную АТС (ОАТС).	<ul style="list-style-type: none"> • АТС • ОАТС <p>По умолчанию: [АТС]</p>
Номер доступа к ОАТС	<p>Настройка номера для доступа к внешней линии, если аппарат подсоединен к ОАТС.</p> <p>Проследите за тем, чтобы эта настройка соответствовала настройке вашей ОАТС. В противном случае отправка факсов адресатам, находящимся за пределами офисной АТС, будет невозможна.</p>	<p>0 - 999</p> <p>По умолчанию: 9</p>

Элемент	Описание	Значение
Приоритет функций	Настройка режима, который активируется после включения аппарата или по истечении времени, заданного для параметра [Таймер автосбр.сист.], при отображении исходного экрана текущего режима в случае отсутствия действий пользователя.	<ul style="list-style-type: none"> Начальный экран Копир Факс Сканер <p>По умолчанию: [Начальный экран]</p>
Таймер автосбр.сист.	Возвращает аппарат в режим работы, заданный в блоке [Приоритет функций]. Эта настройка также применяется к задержке копирования следующего документа в процессе копирования удостоверений личности и ручного 2-стороннего копирования.	<ul style="list-style-type: none"> 30 сек. 1 мин. 2 мин. 3 мин. 5 мин. 10 мин. Off <p>По умолчанию: [1 мин.]</p>
Режим энергосбереж.	Предписание аппарату переходить в "режим энергосбережения", "режим энергосбережения 1" или "режим энергосбережения 2". Аппарат выходит из режима энергосбережения при получении задания печати, при печати принятого факса или при нажатии любой клавиши на панели управления. Аппарат переходит в Режим энергосбереж. 1 после 10 минут бездействия независимо от	<ul style="list-style-type: none"> Режим энергосбереж. 1 <p>Аппарат переходит в режим энергосбережения 1 после 30-секундного простоя. На выход из режима энергосбережения 1 требуется меньше времени, чем из режима отключения питания или режима энергосбережения 2, однако в режиме энергосбережения 1 расходуется больше энергии, чем в режиме энергосбережения 2.</p> <ul style="list-style-type: none"> Off On <p>По умолчанию: [Off]</p>

Элемент	Описание	Значение
	настроек параметров Режим энергосбереж.1 или Режим энергосбереж.2.	
Режим энергосбереж.	<p>Предписание аппарату переходить в "режим энергосбережения", "режим энергосбережения 1" или "режим энергосбережения 2".</p> <p>Аппарат выходит из режима энергосбережения при получении задания печати, при печати принятого факса или при нажатии любой клавиши на панели управления.</p> <p>Аппарат переходит в Режим энергосбереж.1 после 10 минут бездействия независимо от настроек параметров Режим энергосбереж.1 или Режим энергосбереж.2.</p>	<ul style="list-style-type: none"> • Режим энергосбереж.2 <p>Аппарат переходит в режим энергосбережения 2 по истечении времени, заданного для этого параметра. В режиме энергосбережения 2 аппарат расходует меньше энергии, чем в режиме энергосбережения 1, однако на выход из режима энергосбережения 2 требуется больше времени, чем из режима энергосбережения 1.</p> <ul style="list-style-type: none"> • Вкл. (от 1 до 240 минут) • Off <p>По умолчанию: [Вкл.] (1 минута)</p>
Language	<p>Настройка языка, используемого при отображении надписей на экране и в отчетах.</p> <p>Значение по умолчанию для этой настройки - язык, указанный при исходной настройке, которая обязательно проводится после первоначального включения аппарата.</p>	<ul style="list-style-type: none"> • English • German • French • Italian • Spanish • Dutch • Swedish • Norwegian • Danish • Finnish • Portuguese • Czech • Hungarian

Элемент	Описание	Значение
		<ul style="list-style-type: none"> • Polish • Русский • Бразил.португальский • Турецкий • Арабский • Тайский
Страна	<p>Выбор страны, в которой используется аппарат. Выбранный код страны определяет формат отображения даты и времени, а также значения по умолчанию для параметров передачи факса.</p> <p>Убедитесь, что код страны выбран правильно. Неверный код страны может вызвать сбой при передаче факса.</p> <p>Значение по умолчанию для этой настройки - код страны, указанный при первоначальной настройке, которая обязательно проводится после первого включения аппарата.</p>	<p>Алжир, Аргентина, Австралия, Австрия, Бельгия, Боливия, Бразилия, Болгария, Канада, Чили, Китай, Колумбия, Коста-Рика, Хорватия, Кипр, Чехия, Дания, Доминиканская Республика, Эквадор, Египет, Сальвадор, Эстония, Финляндия, Франция, Германия, Греция, Гуам, Гватемала, Гондурас, Гонконг, Венгрия, Исландия, Индия, Ирландия, Израиль, Италия, Япония, Иордания, Кувейт, Латвия, Ливан, Лихтенштейн, Литва, Люксембург, Малайзия, Мальта, Мексика, Черногория, Марокко, Нидерланды, Новая Зеландия, Никарагуа, Нигерия, Норвегия,</p>
Страна	<p>Выбор страны, в которой используется аппарат. Выбранный код страны определяет формат отображения даты и времени, а также значения по умолчанию для параметров передачи факса.</p>	<p>Оман, Панама, Парагвай, Перу, Филиппины, Польша, Португалия, Пуэрто-Рико, Румыния, Россия, Саудовская Аравия, Сенегал, Сербия, Сингапур, Словакия, Словения, Южная Африка, Испания, Шри-Ланка, Швеция, Швейцария, Тайвань, Таиланд, Тринидад и Тобаго, Тунис, Турция,</p>

Элемент	Описание	Значение
	<p>Убедитесь, что код страны выбран правильно. Неверный код страны может вызвать сбой при передаче факса.</p> <p>Значение по умолчанию для этой настройки - код страны, указанный при первоначальной настройке, которая обязательно проводится после первого включения аппарата.</p>	<p>ОАЭ, Великобритания, Уругвай, США, Венесуэла, Вьетнам, Виргинские острова, Йемен</p>
<p>Сбросить настройки</p>	<p>Будьте внимательны, чтобы не удалить настройки по ошибке.</p>	<ul style="list-style-type: none"> • Сбросить все настройки Сбрасывает настройки аппарата на значения по умолчанию, кроме следующего: <ul style="list-style-type: none"> • Настройки языка • Параметры страны • Настройки сети • Адресаты факса <p>Нажмите [Да], чтобы выполнить действие. Нажмите [Нет] для возврата на предыдущий уровень иерархии меню без удаления настроек.</p> • Сбросить настр.сети Сброс сетевых параметров до значений по умолчанию. Нажмите [Да], чтобы выполнить действие. Нажмите [Нет] для возврата на предыдущий уровень иерархии меню без удаления настроек. • Очист.адресн.книгу Служит для сброса адресатов функции факса "Набор одним нажатием/быстрый набор".

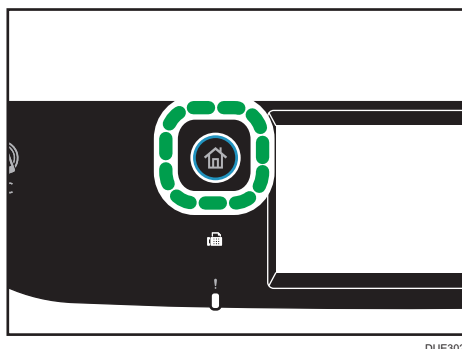
Элемент	Описание	Значение
		Нажмите [Да], чтобы выполнить действие. Нажмите [Нет] для перехода к предыдущему уровню иерархии меню без удаления записей адресатов.
PCL6 Mode	При использовании драйвера Universal задайте для этого параметра значение [Universal], а при использовании обычного драйвера — значение [SP C262].	<ul style="list-style-type: none"> • Universal • SP C262 По умолчанию: [SP C262]
Блокир.инстр.а дмин.	Настройка четырехзначного пароля для доступа к меню [Адресная книга], [Настройки сети], [Мастер установки] и [Инструм.админ.]. Не забудьте этот пароль.	<ul style="list-style-type: none"> • Вкл. (от 0000 до 9999) • Off По умолчанию: [Off]
IPsec	Определяет необходимость включения или отключения параметра IPsec. Эта функция появляется только в том случае, если пароль указан в блоке [Блокир.инстр.админ.].	<ul style="list-style-type: none"> • Inactive • Active По умолчанию: [Неактивн.]
Подтвержд.но м.факса	Предписание аппарату требовать повторный ввод номера факса при настройке адресата вручную. Если эта функция активирована, использование функции "Без снятия трубки" невозможно.	<ul style="list-style-type: none"> • On • Off По умолчанию: [Off]

Элемент	Описание	Значение
	<p>Эта функция появляется только в том случае, если пароль указан в блоке [Блокир.инстр.админ.].</p>	
<p>Сохранение сканирования на USB</p>	<p>Определяет необходимость включения или выключения функции сканирования на USB.</p> <p>Эта функция появляется только в том случае, если пароль указан в блоке [Блокир.инстр.админ.].</p>	<ul style="list-style-type: none"> • Inactive • Active <p>По умолчанию: [Active]</p>

Печать списков и отчетов

Печать страницы конфигурации

1. Нажмите клавишу [Начальный экран].



2. Нажмите значок [Настр.] в окне [Начальный экран].
3. Нажмите [Печ. список/отчет].
4. Нажмите кнопку [Страница конфигур.].
5. Нажмите [Да].

7

Типы списков/отчетов

↓ Примечание

- Отчеты будут печататься на бумаге формата A4 или Letter. Перед печатью отчетов загрузите в лоток бумагу соответствующего формата.

Страница конфигур.

Печать общих сведений и текущих параметров конфигурации аппарата.

Журнал факса

Печать журнала передачи и приема факсимильных сообщений (последние 50 заданий).

Файл.ож.приема/пер.

Печать списка заданий факса, хранящихся в памяти аппарата для печати, отправки или пересылки.

Адр.с ном.наб.1 наж.

Печать списка адресатов набора одним нажатием для отправки файлов сканирования и факсимильных сообщений.

Адр.факса быстр.наб.

Печать списка записей адресатов быстрого набора.

- Сорт.по № быстр.наб.

Печать списка с записями, упорядоченными по регистрационному номеру быстрого набора.

- Сортиров. по имени

Печать списка с записями, упорядоченными по имени.

Список адресатов сканера

Печать списка адресатов для отправки файлов с данными сканирования.

Журнал сканера

Печать журнала сканера, содержащего последние 100 событий передачи файлов с использованием функций сканирования с отправкой по электронной почте, на FTP и в папку.

Стр.техобслуживания

Печать страницы обслуживания.

Список спец.отправ.

Печать списка "специальных отправителей" факсимильных сообщений.

Параметры настройки сети

★ Важно

- В зависимости от изменяемых настроек может потребоваться перезапуск аппарата.
- В зависимости от модели некоторые функции могут не отображаться.

Вкл. Wi-Fi

Элемент	Описание	Значение
Вкл. Wi-Fi	<p>Определяет необходимость активации или деактивации функции "Беспроводная ЛВС".</p> <p>Если задано значение [Отключить], опции [Настройка Wi-Fi] и [SSID Wi-Fi Direct] не отображаются.</p>	<ul style="list-style-type: none"> • Отключить • Включить <p>По умолчанию: [Отключить]</p>

Ethernet

Элемент	Описание	Значение
MAC Address	Отображение MAC-адреса аппарата.	–
Ethernet Speed	Отображение текущего значения скорости передачи данных в сети Ethernet.	<ul style="list-style-type: none"> • 100Мб/с полн.дуплекс • 100Мб/с полов.дупл. • 10Мб/с полн.дуплекс • 10Мб/с полов.дупл. • Нет Ethernet-соединения <p>Надпись появляется, если не подключен сетевой кабель.</p>
Устан.скор. .Ethernet	<p>Настройка скорости передачи данных в сети Ethernet. Выберите скорость, которая соответствует вашему сетевому окружению.</p> <p>Для большинства сетей настройка по умолчанию является оптимальной.</p>	<ul style="list-style-type: none"> • Auto Select • 100Мб/с полн.дуплекс • 100Мб/с полов.дупл. • 10Мб/с полн.дуплекс • 10Мб/с полов.дупл. <p>По умолчанию: [Автовыбор]</p>

Конфигурация IPV4

Элемент	Описание	Значение
IPV4 DHCP	Предписание аппарату автоматически получать от сервера DHCP адрес IPv4, маску подсети и адрес шлюза по умолчанию.	<ul style="list-style-type: none"> • Inactive • Active По умолчанию: [Active]
IP Address	Настройка адреса IPv4 аппарата в случае, если не используется служба DHCP. С помощью этого меню можно выяснить текущий IP-адрес при использовании службы DHCP.	По умолчанию: XXX.XXX.XXX.XXX Цифры, отображаемые вместо символов X, зависят от сетевой среды.
Subnet Mask	Настройка маски подсети аппарата в случае, если не используется служба DHCP. С помощью этого меню можно проверить текущую маску подсети при использовании службы DHCP.	По умолчанию: XXX.XXX.XXX.XXX Цифры, отображаемые вместо символов X, зависят от сетевой среды.
Gateway Address	Настройка адреса шлюза по умолчанию в случае, если не используется служба DHCP. С помощью этого меню можно проверить текущий адрес шлюза по умолчанию при использовании службы DHCP.	По умолчанию: XXX.XXX.XXX.XXX Цифры, отображаемые вместо символов X, зависят от сетевой среды.
Способ настр.IP-адр.	Отображение способа получения IP-адреса.	<ul style="list-style-type: none"> • IP не готов • DHCP • Настройка вручную • Default IP (IP по умолчанию)
IP-адр.Wi-Fi Direct	Отображение IP-адреса Wi-Fi Direct.	–

Конфигурация IPv6

Элемент	Описание	Значение
IPv6	Укажите необходимость включения или отключения IPv6.	<ul style="list-style-type: none"> Inactive Active По умолчанию: [Неактивн.]
IPv6 DHCP	Предписание аппарату получать адрес IPv6 от сервера DHCP.	<ul style="list-style-type: none"> Inactive Active По умолчанию: [Active]
Настр.адреса вручную	Настройка параметров IPsec устройства.	<ul style="list-style-type: none"> Настр.адреса вручную Настройка адреса IPv6 аппарата в случае, если не используется служба DHCP. Может содержать до 46 символов. Для получения подробных сведений о вводе символов см. стр. 44 "Ввод символов". Prefix Length Настройка длины префикса в диапазоне значений от 0 до 128. Gateway Address Настройка адреса IPv6 шлюза по умолчанию. Может содержать до 46 символов. Для получения подробных сведений о вводе символов см. стр. 44 "Ввод символов".
IP-адрес (DHCP)	Отображение адреса IPv6, полученного с сервера DHCP.	–
Установленный адрес	Отображение адреса IPv6 без сохранения состояния, полученного из объявления маршрутизатора.	<ul style="list-style-type: none"> Установлен.адрес 1 Установлен.адрес 2 Установлен.адрес 3 Установлен.адрес 4

Элемент	Описание	Значение
Локальн.адрес с канала	Отображение локального адреса канала IPv6.	–

Настройка Wi-Fi

Элемент	Описание	Значение
Connection Mode	Служит для отображения текущего режима соединения.	<ul style="list-style-type: none"> • Ethernet • Wi-Fi
Wi-Fi Direct	Позволят устройствам связываться непосредственно друг с другом без использования центральной точки доступа.	-
Wi-Fi Status	<ul style="list-style-type: none"> • Статус Служит для отображения текущего состояния соединения. • MAC-адрес Отображение MAC-адреса аппарата. • SSID Служит для отображения подробной информации о SSID. 	-
Setup Wizard	Отображение процедуры ручного подключения к беспроводной локальной сети. Обеспечивает пошаговую настройку параметров для подключения к беспроводной локальной сети.	-
WPS	Подключается с помощью быстрого набора и использует WPS (защищенная установка Wi-Fi). Для получения подробных сведений см. руководство по установке.	<ul style="list-style-type: none"> • PBC • PIN

Элемент	Описание	Значение
SSID Wi-Fi Direct	<ul style="list-style-type: none">Имя Отображение текущего SSID аппарата.Пароль Укажите пароль для подключения Wi-Fi Direct.	-

↓ Примечание

- За информацией о конфигурации сети обратитесь к администратору вашей сети.

8. Настройка аппарата с использованием утилит

В этой главе описывается способ настройки аппарата с помощью утилит.

Возможности настройки функций с помощью Web Image Monitor

Приложение Web Image Monitor используется для изменения конфигурации аппарата с компьютера.

При помощи Web Image Monitor можно осуществить следующие действия:

С помощью приложения Web Image Monitor, установленного на компьютере, можно в удаленном режиме выполнять следующие операции:

- Отображение состояния или настроек аппарата
- Настройка параметров аппарата
- Регистрация адресатов для отправки файлов с отсканированными изображениями и факсимильных сообщений
- Регистрация "специальных отправителей" для функции факса
- Настройка параметров ограничения доступа пользователей
- Настройка параметров сети
- Настройка параметров IPsec
- Печать отчетов
- Настройка пароля и электронного адреса администратора
- Сброс настроек аппарата до заводских значений по умолчанию
- Создание резервных файлов с записью настроек аппарата
- Восстановление настроек аппарата из резервных файлов
- Настройка даты и времени для аппарата
- Настройка параметров энергосберегающего режима аппарата

Использование Web Image Monitor

★ Важно

- На некоторых моделях аппаратов определенные функции могут отсутствовать.
- Некоторые элементы можно настраивать с помощью панели управления.

Рекомендуемые веб-браузеры

- Internet Explorer 6 и выше
- Firefox 3.0 и выше
- Safari 3.0 и выше

↓ Примечание

- Прежде чем управлять аппаратом с помощью приложения Web Image Monitor, необходимо сначала настроить параметры протокола TCP/IP или настройки беспроводной сети. Для получения дополнительных сведений см. стр. 278 "Параметры настройки сети" или стр. 310 "Настройка параметров сети".

Отображение главной страницы

При входе в систему аппарата с помощью приложения Web Image Monitor в окне браузера отображается главная страница.

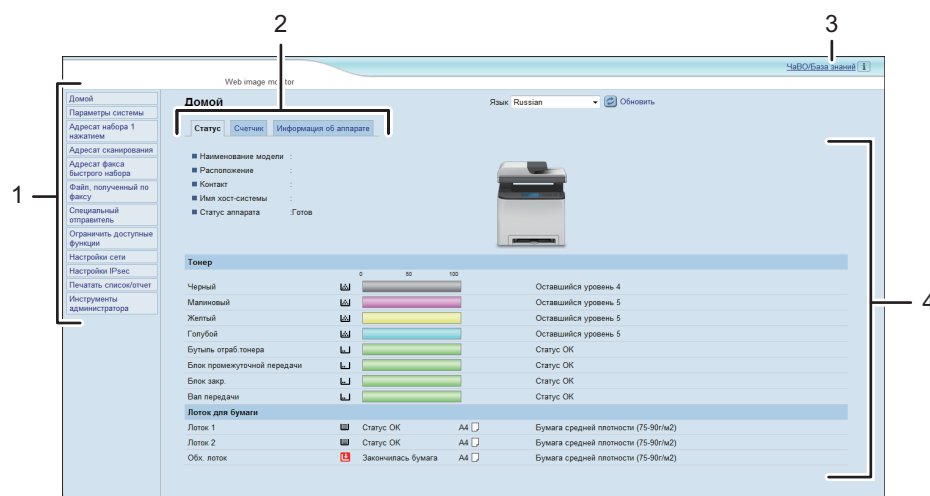
1. Запустите веб-браузер.
2. Чтобы получить доступ к аппарату, введите в адресную строку браузера следующий адрес: "http://(IP-адрес аппарата)/"

Если используется сервер DNS и было задано имя узла для аппарата, вместо IP-адреса можно ввести имя узла.

Откроется главная страница Web Image Monitor.

Главная страница

Любая страница приложения Web Image Monitor делится на следующие зоны:



DUE316

1. Область меню

При нажатии на пункт меню его содержимое отображается в основной области.

2. Область вкладок

Содержит вкладки для переключения между сведениями и настройками, которые нужно просмотреть или изменить.

3. Часто/База знаний

Содержит ответы на распространенные вопросы, а также другие полезные сведения об использовании аппарата.

Для просмотра этих сведений необходимо подключение к Интернету.

4. Основная область

Отображает содержание каждого элемента, выбранного в зоне меню.

Информация об аппарате в основной области автоматически не обновляется. Чтобы обновить информацию об аппарате, нажмите кнопку [Обновить] в правой верхней части основной области. Нажмите кнопку веб-браузера [Обновить] для обновления всего экрана браузера.

Примечание

- Если используется устаревшая версия поддерживаемого веб-браузера или отключена поддержка JavaScript и cookies, могут возникать неполадки при отображении или использовании приложения.
- Если используется прокси-сервер, задайте необходимые настройки веб-браузера. За дополнительными сведениями о настройках обратитесь к системному администратору.
- Предыдущая страница может не отображаться даже после нажатия кнопки браузера "Назад". Если такое происходит, нажмите кнопку "Обновить".
- Для некоторых языков ответы на распространенные вопросы (ЧаВО) и база знаний недоступны.

Изменение языка интерфейса

Выберите необходимый язык в списке [Язык].

Просмотр сведений о системе

Нажмите кнопку [Домой] для отображения начальной страницы приложения Web Image Monitor. На этой странице можно ознакомиться с текущим состоянием системы.

Страница содержит три вкладки: [Статус], [Счетчик] и [Информация об аппарате].

Вкладка "Статус"

Элемент	Описание
Наименование модели	Отображение наименования аппарата.
Расположение	Отображение местоположения аппарата, зарегистрированного на странице [SNMP].
Контакт	Отображение контактной информации аппарата, зарегистрированной на странице [SNMP].
Имя хост-системы	Отображение имени хоста, указанного в пункте [Имя хост-системы] на странице [DNS].
Статус аппарата	Отображение текущих сообщений на дисплее аппарата.

Тонер

Элемент	Описание
Черный	Отображение количества оставшегося черного тонера.
Малинов.	Отображение количества оставшегося малинового тонера.
Желтый	Отображение количества оставшегося желтого тонера.
Голуб.	Отображение количества оставшегося голубого тонера.
Бутыль отработ. тонера	Отображение оставшегося срока службы емкости с отработанным тонером. Индикаторы состояния: "Статус ОК", "Почти полная" или "Полная".
Блок промежуточной передачи	Отображение оставшегося срока службы блока промежуточного переноса: "Статус ОК", "Скоро потребуются замена" или "Требуется замена".

Элемент	Описание
	Для выполнения замены обратитесь к поставщику или представителю сервисной службы.
Блок закр.	Отображение оставшегося срока службы блока термозакрепления: "Статус ОК", "Скоро потребуется замена" или "Требуется замена". Для выполнения замены обратитесь к поставщику или представителю сервисной службы.
Вал передачи	Отображение оставшегося срока службы вала переноса: "Статус ОК", "Скоро потребуется замена" или "Требуется замена". Для выполнения замены обратитесь к поставщику или представителю сервисной службы.

Лоток для бумаги

Элемент	Описание
Лоток 1	Отображение текущего состояния и параметров формата/типа бумаги для лотка 1.
Лоток 2	Отображение текущего состояния и параметров формата/типа бумаги для лотка 2.
Обходной лоток	Отображение текущего состояния и параметров формата/типа бумаги для обходного лотка.

↓ Примечание

- В случае установки неоригинального картриджа ресурс тонера отображается недостоверно.
- Информация о блоке промежуточного переноса, блоке термозакрепления и вале переноса появляется только для модели SP C261SFNw/SP C262SFNw.
- Сведения о лотке 2 отображаются только в том случае, если этот лоток установлен.

Вкладка "Счетчик"

Счетчик страниц

Элемент	Описание
Принтер	Отображение следующих сведений о страницах, напечатанных с помощью функции принтера:

Элемент	Описание
	<ul style="list-style-type: none"> • Общее количество страниц, напечатанное с помощью функции принтера, и списки/отчеты, напечатанные из меню [Печ.списка/тест] в блоке [Функц.принт.] • Количество цветных страниц • Количество черно-белых страниц, напечатанных с помощью функции принтера
Сканер	<p>Отображение следующих сведений о страницах, отсканированных с помощью функции сканера:</p> <ul style="list-style-type: none"> • Общее количество страниц • Количество цветных страниц • Количество черно-белых страниц
Копир	<p>Отображение следующих сведений о страницах, напечатанных с помощью функции копира:</p> <ul style="list-style-type: none"> • Общее количество страниц • Количество цветных страниц • Количество черно-белых страниц
Факс	<p>Отображение следующих сведений о факсимильных сообщениях, переданных по телефонной линии:</p> <ul style="list-style-type: none"> • Общее количество отправленных и полученных страниц • Количество отправленных страниц • Количество полученных страниц

Счетчик аппарата

Элемент	Описание
Счетчик аппарата	<p>Отображение следующих сведений о страницах, распечатанных с использованием функций принтера, копира и факса, а также при печати списков (отчетов):</p> <ul style="list-style-type: none"> • Общее количество страниц • Количество цветных страниц • Количество черно-белых страниц
Черный	<p>Отображение следующих сведений о страницах, распечатанных с использованием функций принтера, копира и факса, а также при печати списков (отчетов):</p>

Элемент	Описание
	<ul style="list-style-type: none"> Суммарное значение покрытия страницы формата А4 черным тонером (в процентах) Суммарное значение потребления черного тонера (в пересчете на полностью покрытые страницы формата А4)
Голуб.	<p>Отображение следующих сведений о страницах, распечатанных с использованием функций принтера, копира и факса, а также при печати списков (отчетов):</p> <ul style="list-style-type: none"> Суммарное значение покрытия страницы формата А4 голубым тонером (в процентах) Суммарное значение потребления голубого тонера (в пересчете на полностью покрытые страницы формата А4)
Малинов.	<p>Отображение следующих сведений о страницах, распечатанных с использованием функций принтера, копира и факса, а также при печати списков (отчетов):</p> <ul style="list-style-type: none"> Суммарное значение покрытия страницы формата А4 малиновым тонером (в процентах) Суммарное значение потребления малинового тонера (в пересчете на полностью покрытые страницы формата А4)
Желтый	<p>Отображение следующих сведений о страницах, распечатанных с использованием функций принтера, копира и факса, а также при печати списков (отчетов):</p> <ul style="list-style-type: none"> Суммарное значение покрытия страницы формата А4 желтым тонером (в процентах) Суммарное значение потребления желтого тонера (в пересчете на полностью покрытые страницы формата А4)

Economy Color Prints

Элемент	Описание
Economy Color Prints (Color)	Отображение количества страниц, распечатанных в режиме экономной печати с помощью функции принтера.
Черный	<p>Отображение следующих сведений для страниц, распечатанных в режиме экономной печати с использованием функции принтера:</p> <ul style="list-style-type: none"> Суммарное значение покрытия страницы формата А4 черным тонером (в процентах)

Элемент	Описание
	<ul style="list-style-type: none"> Суммарное значение потребления черного тонера (в пересчете на полностью покрытые страницы формата А4)
Голуб.	<p>Отображение следующих сведений для страниц, распечатанных в режиме экономной печати с использованием функции принтера:</p> <ul style="list-style-type: none"> Суммарное значение покрытия страницы формата А4 голубым тонером (в процентах) Суммарное значение потребления голубого тонера (в пересчете на полностью покрытые страницы формата А4)
Малинов.	<p>Отображение следующих сведений для страниц, распечатанных в режиме экономной печати с использованием функции принтера:</p> <ul style="list-style-type: none"> Суммарное значение покрытия страницы формата А4 малиновым тонером (в процентах) Суммарное значение потребления малинового тонера (в пересчете на полностью покрытые страницы формата А4)
Желтый	<p>Отображение следующих сведений для страниц, распечатанных в режиме экономной печати с использованием функции принтера:</p> <ul style="list-style-type: none"> Суммарное значение покрытия страницы формата А4 желтым тонером (в процентах) Суммарное значение потребления желтого тонера (в пересчете на полностью покрытые страницы формата А4)

Двусторонняя печать

Элемент	Описание
Общее число стр. в дупл.	Отображает общее количество страниц, отпечатанных на обеих сторонах бумаги.

↓ Примечание

- Лист с двусторонней печатью считается за две печатные страницы.

Вкладка "Информация об аппарате"

Информация об аппарате

Элемент	Описание
Версия прошивки	Отображение установленной на аппарате версии микропрограммы.
Версия прошивки двигателя	Отображение версии микропрограммы механизма аппарата.
Версия PCL	Отображается версия интерпретатора PCL.
Версия PS	Отображается версия интерпретатора PS.
ИД аппарата	Отображает идентификационный номер аппарата.
Факс-плата	Указывает, что установлена плата факса.
Общая память	Отображается общий объем памяти, установленной на аппарате.

Настройка параметров системы

Нажмите [Параметры системы] для отображения страницы настройки системных параметров.

Эта страница состоит из следующих вкладок: [Настр-ка громкости звука], [Настройки бумаги в лотке], [Копир], [Факс], [Приоритетный лоток], [Экономия тонера], [Тмт вв./выв.], [Приоритет ч/б печати] и [Ярлык для функции].

Вкладка "Настройка громкости звука"

Настр-ка громкости звука

Элемент	Описание
Звук панели	Выберите один из следующих вариантов громкости сигнала, сопровождающего нажатие клавиши: [Выкл.], [Тихо], [Средне] или [Громко].
Звук тел. звонка	Выберите один из следующих вариантов громкости сигнала, который подается при получении телефонного вызова: [Выкл.], [Тихо], [Средне] или [Громко].
Режим без трубки	Выберите один из следующих вариантов громкости воспроизведения звука динамиком при разговоре без снятия трубки: [Выкл.], [Тихо], [Средне] или [Громко].
Сигнал заверш.задан.	Выберите один из следующих вариантов громкости сигнала, подаваемого при завершении задания: [Выкл.], [Тихо], [Средне] или [Громко].
Сигнал при ош.задан.	Выберите один из следующих вариантов громкости сигнала, подаваемого в случае ошибки при передаче факсимильного сообщения: [Выкл.], [Тихо], [Средне] или [Громко].
Громк.сигн.предупр.	Выберите один из следующих вариантов громкости сигнала, подаваемого при возникновении ошибки в работе: [Выкл.], [Тихо], [Средне] или [Громко].

Вкладка "Параметры лотка для бумаги"

Тray 1 (Лоток 1)

Элемент	Описание
Формат бумаги	Выберите формат бумаги для Лотка 1 из следующего списка: A4, B5 JIS, A5, A5 (210 × 148 мм), B6 JIS, A6, 8 1/2 × 14, 8 1/2 × 11, 5 1/2 × 8 1/2, 7 1/4 × 10 1/2, 8 × 13, 8 1/2 × 13, 8 1/4 × 13, 16K, 4 1/8 × 9 1/2, 3 7/8 × 7 1/2, C5 Env, C6 Env, DL Env, 8, 5 × 13,4, 8,5 × 13,6, Нест. размер
Тип бумаги	Выберите тип бумаги для Лотка 1 из следующего списка: Тонкая бумага (60-65г/м2), Обычная бумага (66-74г/м2), Бумага средней плотности (75-90г/м2), Плотная бумага 1 (91-105г/м2), Переработ. бумага, Цветная бумага, Бланки, С напечат. изобр., Перфорированная бумага, Этикетки, В/сортн.бумага, Карточки, Конверт, Плотная бумага 2 (106-160г/м2)

Лоток 2

Элемент	Описание
Формат бумаги	Выберите формат бумаги для лотка 2 из следующего списка: A4, 8 1/2 × 11
Тип бумаги	Выберите тип бумаги для лотка 2 из следующего списка: Тонкая бумага (60-65г/м2), Обычная бумага (66-74г/м2), Бумага средней плотности (75-90г/м2), Плотная бумага 1 (91-105г/м2), Переработ. бумага, Цветная бумага, Бланки, С напечат. изобр., Перфорированная бумага

Обх. лоток

Элемент	Описание
Формат бумаги	Выберите формат бумаги для обходного лотка из следующего списка: A4, B5 JIS, A5, A5 (210 × 148 мм), B6 JIS, A6, 8 1/2 × 14, 8 1/2 × 11, 5 1/2 × 8 1/2, 7 1/4 × 10 1/2, 8 × 13, 8 1/2 × 13, 8 1/4 × 13, 16K, 4 1/8 × 9 1/2, 3 7/8 × 7 1/2, C5 Env, C6 Env, DL Env, 8, 5 × 13,4, 8,5 × 13,6, Нест. размер
Тип бумаги	Выберите тип бумаги для обходного лотка из следующего списка:

Элемент	Описание
	Тонкая бумага (60-65г/м2), Обычная бумага (66-74г/м2), Бумага средней плотности (75-90г/м2), Плотная бумага 1 (91-105г/м2), Переработ. бумага, Цветная бумага, Бланки, Перфорированная бумага, Этикетки, В/сортн.бумага, Карточки, Конверт, Плотная бумага 2 (106-160г/м2)

Приоритет: Лоток 1

Элемент	Описание
Приоритет: Лоток 1	<p>Выберите метод обработки заданий печати при использовании лотка 1.</p> <ul style="list-style-type: none"> • Параметры системы Параметры бумаги, заданные с помощью панели управления аппарата, применяются для всех заданий печати. Если параметры бумаги, указанные с помощью драйвера принтера или команд печати, не совпадают с настройками аппарата, происходит ошибка. • Driver/Command Если для задания печати указан лоток, применяются параметры бумаги, указанные с помощью драйвера принтера или команд печати, независимо от настроек аппарата.

Приоритет настроек обход. лотка

Элемент	Описание
Приоритет настроек обход. лотка	<p>Выберите метод обработки заданий печати при использовании обходного лотка.</p> <ul style="list-style-type: none"> • Параметры системы Параметры бумаги, заданные с помощью панели управления аппарата, применяются для всех заданий печати. Если параметры бумаги, указанные с помощью драйвера принтера или команд печати, не совпадают с настройками аппарата, происходит ошибка. • Driver/Command Если для задания печати указан лоток, применяются параметры бумаги, указанные с помощью драйвера принтера или команд печати, независимо от настроек аппарата. • Any Size/Type

Элемент	Описание
	<p>Печать будет выполняться, даже если параметры формата (типа) бумаги, указанные в настройках аппарата и драйвера принтера, не совпадают. Однако если формат бумаги слишком мал для данного задания, отпечатанное изображение будет обрезано.</p> <ul style="list-style-type: none"> Любой нест.разм./тип <p>Аппарат печатает задания на бумаге нестандартного формата в соответствии с настройками драйвера принтера и на бумаге стандартного формата в соответствии с настройками аппарата.</p> <p>В случае выполнения заданий печати на бумаге нестандартного формата печать будет выполняться, даже если параметры формата (типа) бумаги, указанные в настройках аппарата и драйвера принтера, не совпадают. Однако если формат бумаги слишком мал для данного задания, отпечатанное изображение будет обрезано.</p> <p>При выполнении задания печати на бумаге стандартного формата в случае несовпадения параметров формата (типа) бумаги, указанных в настройках аппарата и драйвера принтера, произойдет ошибка.</p>

↓ Примечание

- Сведения о лотке 2 отображаются только в том случае, если этот лоток установлен.

Вкладка "Копир"

Выбрать бумагу

Элемент	Описание
Выбрать бумагу	<p>Выберите один из вариантов формата бумаги для использования при распечатывании копий: [Лоток 1], [Лоток 2], [Обх. лоток], [A4] или [8 1/2 × 11].</p> <p>Если выбран какой-либо лоток, аппарат использует бумагу для печати только из этого лотка. После выбора формата бумаги аппарат проверяет лоток для бумаги заданного формата в порядке очередности, установленном в поле [Копир] в блоке [Приоритетный лоток].</p> <p>Если несколько лотков содержат соответствующую бумагу, для печати будет использоваться первый лоток, который обнаружит аппарат.</p>

Элемент	Описание
	Когда бумага в лотке закончится, аппарат автоматически переключится на следующий лоток для продолжения печати.

↓ Примечание

- Сведения о лотке 2 отображаются только в том случае, если этот лоток установлен.

Вкладка "Факс"

Выбор лотка для бумаги

Элемент	Описание
Выбрать лоток для бумаги	<p>Установите один из вариантов выбора лотков для распечатывания факсимильных сообщений: [Авто], [Лоток 1] или [Лоток 2].</p> <p>При выборе варианта [Авто] аппарат будет использовать лотки 1 и 2, если в них будет находиться бумага одного формата. В этом случае аппарат начнет брать бумагу для распечатывания из лотка, указанного как приоритетный для функции [Факс] на странице [Приоритетный лоток]. Если в этом лотке закончится бумага, аппарат автоматически переключится на другой лоток для продолжения печати.</p> <p>Для печати документов, полученных по факсимильной связи, используется только бумага форматов A4, Letter или Legal. Проследите за тем, чтобы в выбранный лоток была загружена бумага соответствующего формата.</p> <p>Если лоток 2 отсутствует, появляется только [Лоток 1].</p>

Подтверждение номера факса

Элемент	Описание
Подтверждение номера факса	<p>Активируйте этот параметр, чтобы аппарат запрашивал повторный ввод номера факса при настройке адресата вручную.</p> <p>Этот параметр появляется только в том случае, если на странице [Администратор] установлен пароль администратора.</p>

Обработка принятого по факсу файла

Элемент	Описание
Обработка принятого файла	Укажите необходимость сохранения принятых факсимильных сообщений в памяти аппарата для дальнейшей печати или их

Элемент	Описание
	пересылки соответствующему адресату, выбранному в блоке [Адресат пересылки].
Автоматическая печать	Укажите необходимость автоматической печати факсимильных сообщений, хранящихся в памяти аппарата, или их сохранения для последующей печати вручную.
Печать переадр. файла	Укажите, следует ли распечатывать пересылаемые факсимильные сообщения.
Уведомить о состоянии пересылки	<p>Укажите необходимость отправки электронных уведомлений о результатах пересылки факсимильных сообщений. Адресат электронного уведомления зависит от настройки параметра [Адресат пересылки].</p> <ul style="list-style-type: none"> • При выборе параметра [Адрес эл.почты]: уведомление будет отправлено на электронный адрес администратора, указанный в блоке [Адрес эл.почты администратора] на странице [Администратор]. • При выборе параметра [Адресат сканирования]: уведомление будет отправлено адресату, указанному при настройке адресата для отправки файлов сканирования. <p>Примечание: Если электронный адрес адресата не указан, уведомление отправляться не будет даже в случае активации этого параметра.</p>
Адресат пересылки	<p>Настройка адресата для пересылки.</p> <ul style="list-style-type: none"> • [Адрес эл.почты]: введите адрес электронной почты адресата. Может содержать до 64 символов. • [Адресат сканирования]: выберите адресата для отправки файлов с отсканированными изображениями в качестве адресата пересылки.
Кол-во попыток пересылки (раз)	Настройка количества попыток пересылки факса аппаратом (от 1 до 255 раз).
Интервал между попытками пересылки (мин.)	Настройка времени ожидания (в минутах) аппарата между попытками пересылки факса (от 1 до 255 минут).

Разрешенный прием

Элемент	Описание
Разреш. прием	<p>В этом разделе описана настройка аппарата на прием (или отклонение) факсимильных сообщений только от зарегистрированных "специальных отправителей". Это поможет отсеять нежелательные документы, например рекламные факсы, тем самым предотвратив излишний расход бумаги на распечатывание факсимильных сообщений.</p> <p>Зарегистрировать "специальных отправителей" можно на странице [Специальный отправитель].</p>
Принять условия	<p>Предписание получать или отклонять факсимильные сообщения от зарегистрированных "специальных отправителей".</p> <ul style="list-style-type: none"> • Спец. отправ. <p>Получение факсимильных сообщений только от "специальных отправителей" и отклонение факсимильных сообщений от всех остальных пользователей.</p> <ul style="list-style-type: none"> • Не спец.отправитель <p>Отклонение факсимильных сообщений от "специальных отправителей" и прием факсимильных сообщений от всех остальных отправителей.</p>

↓ Примечание

- Опция [Обработка принят.по факсу файла] отображается только для моделей SP C261SFNw/SP C262SFNw.
- Сведения о лотке 2 отображаются только в том случае, если этот лоток установлен.

Вкладка "Приоритетный лоток"**Приоритетный лоток**

Элемент	Описание
Принтер	<p>Выберите лоток, который аппарат будет в первую очередь проверять на наличие бумаги для задания, из [Лоток 1] или [Лоток 2].</p> <p>Если задан автоматический выбор лотка для задания и несколько лотков содержат соответствующую бумагу, для печати будет использоваться первый лоток, который обнаружит аппарат. Когда</p>

Элемент	Описание
	бумага в лотке закончится, аппарат автоматически переключится на следующий лоток для продолжения печати.
Копир	<p>Выберите лоток, который аппарат будет в первую очередь проверять на наличие бумаги для задания, из [Лоток 1] или [Лоток 2].</p> <p>Если для параметра [Выбрать бумагу] в области [Копир] выбраны форматы [A4] или [8 1/2 × 11], и в нескольких лотках содержится допустимая бумага, аппарат будет использовать для печати первый найденный лоток; после окончания бумаги в данном лотке аппарат автоматически переключается на следующий лоток для продолжения печати.</p>
Факс	<p>Выберите лоток, который аппарат будет использовать первым для печати факсимильных сообщений: [Лоток 1] или [Лоток 2].</p> <p>Если для параметра [Выбрать лоток для бумаги] в разделе настройки функции [Факс] установлено значение [Авто] и в обоих лотках (1 и 2) имеется бумага одного формата, аппарат начнет печатать на бумаге из указанного лотка. Если в этом лотке закончится бумага, аппарат автоматически переключится на другой лоток для продолжения печати.</p>

↓ Примечание

- Сведения о лотке 2 отображаются только в том случае, если этот лоток установлен.

Вкладка "Экономия тонера"

Экономия тонера

Элемент	Описание
Экономия тонера	Активируйте этот параметр для печати копий с использованием уменьшенного количества тонера.

Вкладка "Тайм-аут ввода/вывода"

Таймаут ввода/вывода

Элемент	Описание
Fixed USB Port	Настройка необходимости использования одного драйвера принтера (LAN-факса) для нескольких аппаратов при подключении через порт USB.

Элемент	Описание
	<p>Если этот параметр активирован, можно использовать установленный на компьютере драйвер принтера (LAN-факса) для любого аппарата, а не только для того, для которого этот драйвер был первоначально установлен (если модели аппаратов идентичны).</p> <p>Необходимо установить драйвер принтера (LAN-факса) отдельно для каждого аппарата, поскольку любой другой аппарат при подключении через порт USB, за исключением исходного, будет распознан как новое устройство.</p>
Таймаут блокирован.печати (сек.)	<p>Указание времени, в течение которого аппарат должен хранить файл блокированной печати при отсутствии места для сохранения файлов блокированной печати в памяти аппарата (от 0 до 300 секунд). В течение этого времени можно распечатать или удалить файл блокированной печати.</p> <p>Кроме того, можно распечатать или удалить существующий файл блокированной печати, чтобы освободить место для нового файла блокированной печати в памяти аппарата.</p>

↓ Примечание

- Опция [Таймаут блокирован.печати (сек.)] доступна только для модели SP C261SFNw/SP C262SFNw.

Вкладка "Приоритет Ч-Б печати"

Приоритет Ч-Б печати

Элемент	Описание
Приоритет Ч-Б печати	<p>Активируйте этот параметр, чтобы исключить потребление цветного тонера при печати монохромных страниц. Кроме того, количество цветного тонера, потребляемого в ходе прогрева принтера для обслуживания, также будет снижено.</p>

Регистрация адресатов

Адресатов можно зарегистрировать с помощью приложения Web Image Monitor.

Максимально можно зарегистрировать до 100 адресатов сканирования и 200 адресатов факса (20 адресатов набора одним нажатием и 200 адресатов быстрого набора). Для получения сведений о регистрации адресатов см. разделы с описанием функций сканера и факса.

Примечание

- Для получения сведений о регистрации адресатов файлов сканирования см. стр. 134 "Регистрация адресатов сканирования".
- Для получения сведений о регистрации адресатов факсимильных сообщений с помощью приложения Web Image Monitor см. стр. 188 "Регистрация адресатов факсимильных сообщений".

Регистрация специальных отправителей факсимильных сообщений

Специальных отправителей факсимильных сообщений можно зарегистрировать с помощью приложения Web Image Monitor.

Можно зарегистрировать до 30 специальных отправителей. Для получения подробных сведений о регистрации специальных отправителей см. стр. 215 "Получение факсимильного сообщения".

Ограничение доступа к функциям аппарата для отдельных пользователей

Настройки аппарата предусматривают ввод кода пользователя для использования определенных функций.

Для активации этой функции необходимо сначала выполнить настройки аппарата с помощью приложения Web Image Monitor.

★ Важно

- Эта функция доступна только для модели SP C261SFNw/SP C262SFNw.
- Для печати заданий, требующих аутентификации, можно использовать только драйвер принтера PCL. Печать таких заданий из драйвера принтера PostScript 3 невозможна.

↓ Примечание

- Для получения подробной информации об использовании приложения Web Image Monitor см. стр. 284 "Использование Web Image Monitor".

Активация параметров ограничения доступа пользователей

В данном разделе описана процедура настройки доступа к функциям аппарата только для авторизованных пользователей.

С помощью приложения Web Image Monitor активируйте ограничение доступа пользователей для всех или некоторых из перечисленных ниже функций, затем зарегистрируйте пользователей, которым разрешается использовать эти функции.

- Копирование (цветное и монохромное)
- Цветное копирование
- Отправка факсимильных сообщений
- Отправка файлов с отсканированными изображениями по электронной почте, на сервер FTP или в папку
- Отправка файлов с отсканированными изображениями на флэш-накопитель USB
- Печать с помощью функции PictBridge
- Печать (цветная и монохромная)
- Цветная печать
- Отправка факсимильных сообщений с помощью функции LAN-факс

Можно указать функции, доступные только для авторизованных пользователей. Можно зарегистрировать до 30 пользователей.

1. Запустите веб-браузер и получите доступ к аппарату, указав его IP-адрес.

- Нажмите кнопку [Ограничить доступные функции].
- При необходимости введите пароль администратора.
- Нажмите [Применить].
- В блоке Доступные функции выберите значение [Ограничить] для функций, доступ к которым необходимо ограничить, затем нажмите [Применить].

Ограничить доступные функции

Доступные функции Доступ.функ-ции д/я кажд.пользов.

- Копирование : Ограничить Не ограничивать
- Цветное копирование : Ограничить Не ограничивать
- Передача факса : Ограничить Не ограничивать
- Отправка сканированных файлов : Ограничить Не ограничивать
- Отправка сканированных файлов (USB) : Ограничить Не ограничивать
- PictBridge : Ограничить Не ограничивать
- Печать : Ограничить Не ограничивать
- Цветная печать : Ограничить Не ограничивать
- Передача ПК-факс : Ограничить Не ограничивать

Выберите вариант [Не ограничивать] для функций, доступ к которым ограничивать не нужно.

Настройка ограничения доступа пользователей для выбранной функции активирована.

Чтобы зарегистрировать пользователей, выполните следующие операции.

- Нажмите кнопку [Доступ.функ-ции д/я кажд.пользов.].

Откроется список учетных записей зарегистрированных на данный момент пользователей.

Ограничить доступные функции

Доступные функции Доступ.функ-ции д/я кажд.пользов.

Изменить Скрыть

№	Имя пользов.	PictBridge	Печать	Цветная печать
01				
02				
03				
04				
05				
06				
07				
08				
09				
10				
11				

- Выберите учетную запись пользователя, затем нажмите кнопку [Изменить].

Появится следующее окно.

Доступные функции

№ : 1

Имя пользов. : аааа

Код пользов. : 0000

Доступные функции : Копирование Цвет. копир-ие Передача факса
 Отпр. скан. ф-ов Отпр. скан. файл. (USB) PictBridge
 Печать Цветная печать Передача ПК-факс

- Введите имя пользователя в поле [Имя пользов.], используя до 16 буквенно-цифровых символов.

9. Введите код пользователя в поле [Код пользов.], используя до 8 цифровых знаков.

Код пользователя будет использован для аутентификации пользователей при попытке воспользоваться функциями, доступ к которым ограничен.

10. Выберите функции, доступные для пользователя после аутентификации.

Функции, которые не выбраны, недоступны для пользователя после аутентификации по этому коду пользователя.

11. Нажмите [Применить].

12. Закройте веб-браузер.

↓ Примечание

- Чтобы зарегистрировать учетную запись пользователя, необходимо ввести и имя пользователя, и код пользователя.
- Имена и коды пользователей в различных учетных записях не должны совпадать.

Изменение учетных записей пользователей

В этом разделе описан процесс изменения учетных записей пользователей.

1. Запустите веб-браузер и получите доступ к аппарату, указав его IP-адрес.

2. Нажмите кнопку [Ограничить доступные функции].

3. При необходимости введите пароль администратора.

4. Нажмите [Применить].

5. Нажмите кнопку [Доступ.фун-ции д/я кажд.пользов.].

Откроется список учетных записей зарегистрированных на данный момент пользователей.

6. Выберите запись, которую необходимо изменить, и нажмите кнопку [Изменить].

7. Внесите необходимые изменения.

8. Нажмите [Применить].

9. Закройте веб-браузер.

Удаление учетных записей пользователей

В этом разделе описан процесс удаления учетных записей пользователей.

1. Запустите веб-браузер и получите доступ к аппарату, указав его IP-адрес.

2. Нажмите кнопку [Ограничить доступные функции].

3. При необходимости введите пароль администратора.

4. Нажмите [Применить].

5. Нажмите кнопку [Доступ.функции д/я кажд.пользов.].

Откроется список учетных записей зарегистрированных на данный момент пользователей.

6. Выберите учетную запись для удаления, затем нажмите кнопку [Удалить].

7. Убедитесь в том, что выбрана действительно та запись, которую нужно удалить.

8. Нажмите [Применить].

9. Закройте веб-браузер.

Если доступ к функциям аппарата ограничен

Функции, доступ к которым ограничен, могут использоваться только авторизованными пользователями.

В зависимости от функции, доступ к которой ограничен, авторизация пользователей возможна с помощью панели управления аппарата или с помощью драйвера принтера/LAN-факса.

★ Важно

- Эта функция доступна только для модели SP C261SFNw/SP C262SFNw.
- Для печати заданий, требующих аутентификации, можно использовать только драйвер принтера PCL. Печать таких заданий из драйвера принтера PostScript 3 невозможна.
- В этом разделе в качестве примера приведена процедура для ОС Windows 7.

В следующей таблице описаны функции, доступ к которым можно ограничить, и процесс аутентификации пользователей для их использования.

Функция, доступ к которой ограничен	Способ аутентификации
<ul style="list-style-type: none"> • Копирование (цветное и монохромное) • Цветное копирование • Отправка факсимильных сообщений • Отправка файлов с отсканированными изображениями по электронной почте, на сервер FTP или в папку • Отправка файлов с отсканированными изображениями на флэш-накопитель USB 	<p>Аппарат запрашивает код пользователя при нажатии клавиши [Пуск в ч/б режиме] или [Пуск в цветном режиме].</p> <p>Пользователь должен ввести действительный код пользователя с помощью панели управления.</p>
<ul style="list-style-type: none"> • Печать с помощью функции PictBridge 	<p>Аппарат запрашивает код пользователя при подключении цифрового фотоаппарата.</p> <p>Пользователь должен ввести действительный код пользователя с помощью панели управления.</p>
<ul style="list-style-type: none"> • Печать (цветная и монохромная) • Цветная печать 	<p>Прежде чем подавать команду печати, пользователь должен ввести действительный код пользователя с помощью драйвера принтера или драйвера LAN-факса.</p>

Функция, доступ к которой ограничен	Способ аутентификации
<ul style="list-style-type: none"> Отправка факсимильных сообщений с помощью функции LAN-факс 	

Аутентификация с помощью панели управления

1. Если аппарат требует ввести код пользователя, нажмите на поле, введите код пользователя и дважды нажмите [ОК].

После 3-кратного ввода неверного кода аппарат подает звуковой сигнал, и дальнейшие попытки авторизации блокируются.

2. Нажмите [ОК].

3. Если принтер требует ввести код пользователя, введите код пользователя.

Если введен неверный код пользователя, дальнейшие попытки аутентификации будут заблокированы.

4. Нажмите [ОК].

Аутентификация с помощью драйвера принтера или драйвера LAN-факса

1. Откройте на компьютере файл, который предстоит распечатать.
2. Откройте меню [Файл] и нажмите [Печать...].
3. В области [Выбор принтера] выберите имя аппарата, а затем нажмите [Настройка].
4. Откройте вкладку [Действ. доступ] (драйвер принтера PCL) или установите флажок [Код пользователя]. (Драйвер LAN-факса).
5. Введите код пользователя (от 1 до 8 цифр), затем нажмите кнопку [ОК].
6. Выполните команду печати.

В случае ввода неверного кода пользователя задание отменяется автоматически (без сообщений об ошибке).

Настройка параметров сети

Для отображения страницы настройки параметров сети нажмите [Настройки сети].

Данная страница содержит следующие вкладки: [Статус сети], [Конфигурация IPv6], [Сетевое приложение], [DNS], [Автоуведомление по эл.почте], [SNMP], [SMTP], [POP3], [Интернет факс] и [Беспроводной].

★ Важно

- В зависимости от изменяемых настроек может потребоваться перезапуск аппарата.
- В зависимости от модели некоторые функции могут не отображаться.

Вкладка "Статус сети"

Общий статус

Элемент	Описание
Ethernet Speed	Отображается тип и скорость сетевого подключения.
Имя принтера IPP	Отображается имя, используемое для обозначения аппарата в сети.
Версия сети	Отображается версия сетевого модуля аппарата (часть микропрограммы аппарата).
MAC-адрес Ethernet	Отображается MAC-адрес Ethernet аппарата.
Активный интерфейс	Отображается метод активного соединения.
IP-адрес Wi-Fi Direct	Отображение IP-адреса Wi-Fi Direct.

Статус протокола TCP/IP

Элемент	Описание
DHCP	Укажите необходимость автоматического получения аппаратом динамического адреса IPv4 с помощью службы DHCP. Для использования службы DHCP выберите вариант [Активный]. При активации этой функции настройка описанных ниже параметров невозможна.
IP Address	Введите адрес IPv4 для аппарата.
Subnet Mask	Введите маску подсети для сети.
Шлюз	Введите адрес IPv4 сетевого шлюза.

Вкладка "Конфигурация IPv6"

IPv6

Элемент	Описание
IPv6	<p>Укажите необходимость включения или отключения IPv6. Если аппарат уже используется в среде IPv6, деактивировать протокол IPv6 с помощью приложения Web Image Monitor невозможно. В этом случае деактивировать [IPv6] можно в разделе настроек сети с помощью панели управления.</p> <p>При отключении невозможна настройка следующих параметров: [DHCP], [Адрес конфиг.вручную], [Длина префикса] и [Адрес шлюза].</p>

IPv6 Address

Элемент	Описание
DHCP	Укажите необходимость получения аппаратом адреса IPv6 с сервера DHCP.
IP-адрес (DHCP)	Отображается адрес IPv6, полученный от сервера DHCP, если для параметра [DHCP] установлено значение [Активный].
Установленный адрес	Отображается до четырех автоматически полученных адресов без сведений о состоянии.
Адрес шлюза	Отображается адрес шлюза по умолчанию для аппарата.
Локальн.адрес канала	Отображается локальный адрес канала аппарата. Локальный адрес канала представляет собой адрес, который действителен только внутри локальной сети (локального сегмента).
Адрес конфиг.вручную	Введите адрес IPv6 аппарата вручную. Может содержать до 39 символов.
Prefix Length	Введите длину префикса в интервале значений от 0 до 128.
Адрес шлюза	Введите IPv6-адрес шлюза по умолчанию. Может содержать до 39 символов.

Вкладка "Сетевое приложение"

Настройка отправки файлов с отсканированными изображениями

Элемент	Описание
Эл. почта	Выберите этот вариант, чтобы активировать функцию сканирования с отправкой по электронной почте.
Макс. разм.эл. п.	Выберите максимальный размер файла сканирования, прикрепляемого в качестве вложения к электронному сообщению (от 1 до 5 МБ или без ограничений).
FTP	Выберите этот вариант, чтобы активировать функцию сканирования с отправкой на FTP.
Папка	Выберите этот вариант, чтобы активировать функцию сканирования с отправкой в папку.

Настройка сетевой печати

Элемент	Описание
IPP	Выберите этот вариант, чтобы активировать сетевую печать с помощью протокола печати через Интернет (через TCP-порт 631/80).
FTP	Выберите этот вариант, чтобы активировать сетевую печать с помощью встроенного в аппарат сервера FTP (через TCP-порт 20/21).
RAW	Выберите этот вариант, чтобы активировать сетевую печать необработанных данных.
Номер порта	Введите номер TCP-порта, который будет использоваться для печати необработанных данных. Доступный диапазон значений: от 1024 до 65535, исключая 53550 и 49999 (по умолчанию – 9100).
LPR	Выберите этот вариант, чтобы активировать сетевую печать с помощью LPR/LPD (через TCP-порт 515).

Параметр mDNS

Элемент	Описание
mDNS	Выберите этот параметр для активации многоадресной системы DNS (через UDP-порт 5353). Если этот параметр отключен, настройка указанного ниже элемента невозможна.
Имя принтера	Введите имя аппарата. Может содержать до 32 символов.

Вкладка "DNS"

DNS

Элемент	Описание
Метод DNS	Укажите необходимость ручного ввода доменных имен серверов или автоматического получения данных DNS из сети. Если выбрано значение [Автополучение (DHCP)], указанные ниже параметры [Первичный DNS-сервер], [Вторичный DNS-сервер] и [Имя домена] недоступны.
Первичный DNS-сервер	Введите IPv4-адрес первичного сервера DNS.
Вторичный DNS-сервер	Введите IPv4-адрес вторичного сервера DNS.
Domain Name	Введите доменное имя аппарата в формате IPv4. Может содержать до 32 символов.
Метод DNS для IPv6	Укажите необходимость ручного ввода доменного сервера или автоматического получения данных DNS из сети. Если выбрано значение [Автополучение (DHCP)], указанные ниже параметры [Первичный DNS-сервер для IPv6], [Вторичный DNS-сервер для IPv6] и [Доменное имя IPv6] недоступны.
Первичный DNS-сервер для IPv6	Введите IPv6-адрес первичного сервера DNS в формате IPv6. Может содержать до 39 символов.
Вторичный DNS-сервер для IPv6	Введите IPv6-адрес вторичного сервера DNS в формате IPv6. Может содержать до 39 символов.
Доменное имя IPv6	Введите доменное имя аппарата в формате IPv6. Может содержать до 32 символов.
Приоритет выбора в DNS	Выберите, какому из протоколов (IPv4 или IPv6) будет отдан приоритет при выборе имен в службе DNS.
Таймаут DNS (секунды)	Введите время ожидания аппарата (в секундах) до того, как запрос DNS будет считаться просроченным (от 1 до 999 секунд).
Host Name	Введите имя хост-системы для аппарата. Может содержать до 15 символов.

Вкладка "Автоуведомление по эл.почте"

Уведомление по эл.почте 1/Уведомление по эл.почте 2

Элемент	Описание
Отображаемое имя	Введите имя отправителя электронных уведомлений. Может содержать до 32 символов.
Адрес эл. почты	Введите адрес получателя уведомления по электронной почте. Может содержать до 64 символов.
Замятие бумаги	Укажите необходимость отправки электронного уведомления по указанному адресу в случае замятия бумаги.
Закончилась бумага	Укажите, следует ли отправить электронное уведомление по указанному адресу, если закончилась бумага.
Тонер почти пуст	Укажите необходимость отправки электронного уведомления по указанному адресу при низком уровне тонера.
Обратитесь в сервисный центр	Укажите необходимость отправки электронного уведомления по указанному адресу в случае, если требуется обслуживание аппарата.
Закончился тонер	Укажите необходимость отправки электронного уведомления по указанному адресу в случае, если закончился тонер.
Открыта крышка	Укажите, следует ли отправлять электронное уведомление по указанному адресу, если открыта крышка.

Вкладка "SNMP"

SNMP

Элемент	Описание
SNMP	Укажите, следует ли разрешать аппарату использование службы SNMP.

Tftp

Элемент	Описание
Задать Tftp	Укажите, следует ли разрешать аппарату отправку сообщений Tftp на управляющий хост (NMS).

Элемент	Описание
	Если эта настройка заблокирована, указанные ниже параметры [Управляющий хост SNMP 1] и [Управляющий хост SNMP 2] недоступны.
Управляющий хост SNMP 1	Введите IP-адрес или имя управляющего хоста. Может содержать до 64 символов.
Управляющий хост SNMP 2	Введите IP-адрес или имя управляющего хоста. Может содержать до 64 символов.

Community

Элемент	Описание
Get Community	Введите имя сообщества для авторизации запросов Get. Может содержать до 32 символов.
Trap Community	Введите имя сообщества для авторизации запросов Trap. Может содержать до 32 символов.

System

Элемент	Описание
Расположение	Укажите местоположение аппарата. Указанное здесь местоположение будет отображаться на главной странице. Может содержать до 64 символов.
Контакт	Введите контактную информацию для аппарата. Указанная здесь контактная информация будет отображаться на главной странице. Может содержать до 64 символов.

Вкладка "SMTP"

SMTP

Элемент	Описание
Первичный SMTP сервер	Введите IP-адрес или имя хоста для сервера SMTP/POP3. Может содержать до 64 символов.
Номер порта	Введите номер порта для SMTP (от 1 до 65535).

Элемент	Описание
Метод аутентификации	<p>Выберите метод аутентификации в следующем списке:</p> <p>[Аноним]: имя пользователя и пароль указывать не требуется.</p> <p>[SMTP]: аппарат поддерживает авторизацию NTLM и LOGIN.</p> <p>[POP перед SMTP]: для аутентификации используется сервер POP3. При передаче электронной почты на сервер SMTP можно повысить уровень безопасности сервера SMTP, соединившись с сервером POP для аутентификации.</p>
Имя пользователя	Введите имя пользователя для входа на сервер SMTP. Может содержать до 32 символов.
Пароль	Введите пароль для входа на сервер SMTP. Может содержать до 32 символов.
Адрес эл.почты аппарата	<p>Укажите адрес электронной почты аппарата.</p> <p>Этот адрес используется в качестве адреса отправителя при автоматической отправке аппаратом электронных сообщений (например, уведомлений по электронной почте). Может содержать до 64 символов.</p>
Таймаут сервера (секунды)	Введите время ожидания аппарата в секундах до того, как выполнение операции SMTP будет считаться просроченным (от 1 до 999 секунд).
Часовой пояс	Выберите часовой пояс согласно вашему географическому положению. Ошибочный выбор часового пояса может привести к тому, что дата и время передачи электронных сообщений, отправляемых с помощью функции сканирования на эл.почту, будут неверными даже при правильной установке часов аппарата.

Вкладка "POP3"

Настр-ки POP3

Элемент	Описание
POP3 сервер	Введите IP-адрес или имя хост-системы сервера POP3 для получения электронных сообщений. Указанный здесь сервер POP3 будет использоваться при реализации функции [POP перед SMTP]. Может содержать до 64 символов.

Элемент	Описание
Учет.запись пользователя	Введите имя пользователя для входа на сервер POP3. Может содержать до 32 символов.
Пароль пользователя	Введите пароль для входа на сервер POP3. Может содержать до 32 символов.
Аутентификация	Выберите метод аутентификации в следующем списке: [Нет]: пароль шифроваться не будет. [Аутентификация APOP]: будет выполняться шифрование пароля. [Авто]: шифрование пароля будет выполняться согласно настройкам сервера POP3.

Вкладка "Интернет факс"

Элемент	Описание
Передача интернет-факса	Укажите, следует ли активировать функцию интернет-факса.
Сообщение эл.почты с уведомлением об ошибке	Укажите, следует ли отправлять уведомление по электронной почте отправителю интернет-факса в случае неудачного приема электронной почты. В текст будет включено имя хост-системы аппарата (установленное на странице настройки DNS), наименование модели и контактный адрес электронной почты (установленное на странице администраторских настроек).
Вставить заданный системой текст	Укажите, следует ли включать запрограммированный в системе текст в тело письма при отправке интернет-факсов. В текст будет включено имя хост-системы аппарата (установленное на странице настройки DNS), наименование модели и контактный адрес электронной почты (установленное на странице администраторских настроек).
Автоматический POP	Укажите, следует ли автоматически подключаться к серверу POP3 для проверки электронной почты. Если активировать этот параметр, то подключение будет выполняться с интервалами, указанными с помощью параметра [POP интервал (минуты)].

Элемент	Описание
POP-сервер: настройка приема эл. почты	Укажите, следует ли удалять электронные сообщения с сервера POP3 после их получения. [Нет]: электронные сообщения удаляются с сервера после получения. [Сохранение]: электронные сообщения хранятся на сервере даже после их получения. [Сохранение инф. об ошиб.]: с сервера удаляются только те электронные сообщения, которые были успешно получены.
POP интервал (минуты)	Указание промежутка времени (в минутах), через который аппарат подключается к серверу POP3 для получения новых электронных сообщений (от 2 до 1440 минут).

↓ Примечание

- Опция [Интернет факс] появляется только для моделей SP C261SFNw/SP C262SFNw.

Вкладка параметров беспроводной связи

Статус беспроводной ЛВС

Элемент	Описание
Статус беспроводной ЛВС	Отображается состояние соединения с беспроводной локальной сетью.
MAC Address	Отображается MAC-адрес.
Режим соединения	Отображается режим соединения, используемый аппаратом для подключения.
SSID	Отображается SSID точки доступа, к которой подключен аппарат.
Статус беспроводного сигнала	Служит для отображения мощности получаемого беспроводного сигнала.
Беспроводной	Определяет необходимость использования беспроводной ЛВС.

Настройки беспроводной ЛВС

Элемент	Описание
SSID	Введите SSID точки доступа. SSID может содержать до 32 символов.

Элемент	Описание
	После нажатия [Список сканирования] отображается список доступных точек доступа. Можно выбрать SSID из списка.
Режим соединения	Параметр [Инфраструктура] выбран по умолчанию. Поэтому необходимо подключить аппарат к беспроводному маршрутизатору или точке доступа.
Аутентификация	Выберите метод аутентификации.
Шифрование	Выберите метод шифрования.
Парольная фраза WPA	Если для параметра [Аутентификация] задано значение [WPA2-PSK] или [Смеш.режим WPA/WPA2], введите ключ шифрования WPA.
Длина ключа WEP	Если для параметра [Шифрование] задано значение [WEP], выберите 64-битовую или 128-битовую длину ключа шифрования.
ID передачи ключа WEP	Выберите номер для идентификации каждого ключа WEP в случае настройки нескольких соединений WEP.
Формат ключа WEP	Выберите формат для ввода ключа WEP.
Ключ WEP	<p>Введите ключ WEP. Количество и тип символов, которые можно вводить, зависит от выбранной длины и формата ключа. См.</p> <ul style="list-style-type: none"> Длина ключа WEP: [64-битовый], формат: [Шестнадцатеричный] Максимальная длина ключа WEP: 10 символов (0-9, A-F, a-f) Длина ключа WEP: [64-битовый], формат: [ASCII] Максимальная длина ключа WEP: 5 символов (0x20-0x7e) Длина ключа WEP: [128-битовый], формат: [Шестнадцатеричный] Максимальная длина ключа WEP: 26 символов (0-9, A-F, a-f) Длина ключа WEP: [128-битовый], формат: [ASCII] Максимальная длина ключа WEP: 13 символов (0x20-0x7e)

↓ Примечание

- При ручной настройке параметров соединения предварительно проверьте SSID, метод аутентификации, ключ шифрования точки доступа или беспроводного маршрутизатора.

Настройки Wi-Fi Direct

Элемент	Описание
SSID	Введите имя SSID.

Элемент	Описание
	SSID может содержать до 32 символов.
Парольная фраза WPA	Введите парольную фразу для установления соединения Wi-Fi Direct. Можно ввести парольную фразу длиной от 8 до 32 символов.

Настройка параметров IPsec

Для отображения страницы настроек IPsec нажмите [Настройки IPsec].

Эта страница содержит следующие вкладки: [Глобальные настройки IPsec] и [Список IPsec политик].

★ Важно

- Доступ к этой функции возможен только после ввода пароля администратора.

Вкладка "Глобальные настройки IPsec"

Элемент	Описание
Функция IPsec	Укажите необходимость активации или деактивации функции IPsec.
Политика по умолчанию	Укажите необходимость использования политики IPsec по умолчанию.
Искл. групп и ширковещат.передачу	Выберите службы, которые не должны применяться к IPsec, в следующем списке: [DHCPv4], [DHCPv6], [SNMP], [mDNS], [NetBIOS], [Порт UDP 53550]
В обход All ICMP	Укажите необходимость применения IPsec к пакетам ICMP (IPv4 и IPv6) в следующем списке: [Активн.]: все пакеты ICMP будут пропущены без защиты IPsec. Команда "ping" (эхо-запрос и эхо-ответ) не инкапсулируется IPsec. [Неактивн.]: сообщения ICMP некоторых типов будут пропущены без защиты IPsec.

Вкладка "Список политик IPsec"

Элемент	Описание
№	Номер политики IPsec.
Наименование	Отображается название политики IPsec.
Настройки адреса	Отображается фильтр IP-адресов политики IPsec в следующем формате: Удаленный адрес/длина префикса

Элемент	Описание
Действие	Отображается действие, выполняемое в соответствии с политикой IPsec, например "Разрешить", "Игнорировать" или "Требовать безопасность".
Статус	Отображается состояние политики IPsec, например "Активн." или "Неактивн."

Для настройки политик IPsec выберите соответствующую политику IPsec и нажмите кнопку [Изменить], чтобы открыть страницу "Настройки для IPsec политик". На странице "Настройки для IPsec политик" можно задать следующие настройки.

Настройки для IP политики

Элемент	Описание
№	Укажите номер от 1 до 10 для политики IPsec. Указанный номер определяет место политики в списке политик IPsec. Поиск политик осуществляется согласно их порядку в списке. Если указанный номер уже присвоен другой политике, настраиваемая политика получит номер прежней политики, а прежняя и все последующие политики будут соответственно перенумерованы.
Применение	Укажите необходимость активации или блокировки политики.
Наименование	Введите название политики. Может содержать до 16 символов.
Тип адреса	Укажите тип IP-адреса (IPv4 или IPv6) для использования в процессе соединения с помощью функции IPsec.
Локальный адрес	Отображается IP-адрес этого принтера.
Удаленный адрес	Введите адрес устройства в формате IPv4 или IPv6, который будет использоваться для соединения. Может содержать до 39 символов.
Длина префикса	Введите длину префикса удаленного адреса, используя значения в диапазоне от 1 до 128. Если значение для этого параметра не указано, для формата IPv4 будет автоматически установлено значение "32", а для формата IPv6 - значение "128".
Действие	Выберите метод обработки IP-пакетов в следующем списке: <ul style="list-style-type: none"> • [Разрешить]: IP-пакеты отправляются и принимаются без применения к ним IPsec. • [Игнорировать]: IP-пакеты не принимаются.

Элемент	Описание
	<ul style="list-style-type: none"> [Требовать безопасность]: IPsec применяется к IP-пакетам и при отправке, и при приеме. <p>При выборе варианта [Требовать безопасность] необходимо задать значения параметров [Настройки IPsec] и [Настройки IKE].</p>

Настройки IPsec

Элемент	Описание
Тип инкапсуляции	<p>Выберите тип инкапсуляции в следующем списке:</p> <ul style="list-style-type: none"> [Транспортный]: выберите этот режим для защиты только содержательной части каждого IP-пакета при соединении с IPsec-совместимыми устройствами. [Тоннельный]: выберите этот режим для полной защиты IP-пакетов. Такой метод рекомендуется для соединения между шлюзами безопасности (например, устройствами VPN).
Протокол безопасности	<p>Выберите протокол безопасности в следующем списке:</p> <ul style="list-style-type: none"> [AH]: установка безопасного соединения с поддержкой только аутентификации. [ESP]: установка безопасного соединения с поддержкой аутентификации и шифрования данных. [ESP и AH]: установка безопасного соединения с поддержкой как шифрования данных, так и аутентификации пакетов, включая заголовки. Обратите внимание, что настройка этого протокола невозможна при выборе значения [Тоннельный] для параметра [Тип инкапсуляции].
Алгоритм аутентификации для AH	<p>Укажите алгоритм аутентификации, который будет применяться при выборе значения [AH] или [ESP и AH] для параметра [Протокол безопасности]:</p> <p>[MD5], [SHA1]</p>
Алгоритм шифрования для ESP	<p>Укажите алгоритм шифрования, который будет применяться при выборе значения [ESP] или [ESP и AH] для параметра [Протокол безопасности]:</p> <p>[Нет], [DES], [3DES], [AES-128], [AES-192], [AES-256]</p>
Алгоритм аутентификации для ESP	<p>Укажите алгоритм аутентификации, который будет применяться при выборе значения [ESP] для параметра [Протокол безопасности]:</p>

Элемент	Описание
	[MD5], [SHA1]
Время жизни	<p>Укажите срок действия IPsec SA (Security Association) в виде периода времени или объема данных. Срок действия SA истечет по завершении указанного периода времени или по достижении указанного объема данных.</p> <p>В случае одновременного выбора переиода времени и объема данных срок действия SA истечет по достижении любого из этих значений, после чего по согласованию будет получено новое сопоставление безопасности SA.</p> <p>Для настройки срока действия SA в виде периода времени введите количество секунд.</p> <p>Для указания срока действия SA в виде объема данных введите количество килобайт.</p>
Безопасная пересылка ключа	Укажите необходимость активации или блокировки параметра PFS (Perfect Forward Secrecy - полная безопасность пересылки).

Параметры IKE

Элемент	Описание
Версия IKE	Отображается версия IKE.
Алгоритм шифрования	Укажите алгоритм шифрования: [DES], [3DES], [AES-128], [AES-192], [AES-256]
Алгоритм аутентификации	Укажите алгоритм аутентификации: [MD5], [SHA1]
Время жизни IKE	Укажите срок действия ISAKMP SA в виде периода времени. Введите количество секунд.
Группа Диффи-Хеллмана для IKE	Выберите группу Диффи-Хеллмана для IKE, которая будет использоваться при создании ключа шифрования IKE: [DH1], [DH2]
Предварит.выданный ключ	Укажите PSK (Pre-Shared Key - предварительно выданный ключ), который будет использоваться для аутентификации устройства связи. Может содержать до 32 символов.
Безопасная пересылка ключа	Укажите необходимость активации или блокировки параметра PFS (Perfect Forward Secrecy - полная безопасность пересылки).

Печать списков и отчетов

Нажмите [Печатать список/отчет] для отображения страницы печати отчетов. Затем выберите элемент и нажмите кнопку [Печать], чтобы распечатать сведения об этом элементе.

Печатать список/отчет

Элемент	Описание
Страница конфигурации	Печать общих сведений об аппарате и его текущей конфигурации.
Журнал факса	Печать журнала передачи и приема факсимильных сообщений (последние 50 заданий). Для получения подробных сведений об автоматической печати журнала факса см. стр. 240 "Параметры функции факса".
Список файлов, ожидающих приема/передачи по факсу	Печать списка заданий факса, хранящихся в памяти аппарата для печати, отправки или пересылки.
Список адресатов с номером набора 1 нажатием	Печать списка записей адресатов набора номера одним нажатием.
Список адресатов факса быстрого набора	Печать списка записей адресатов быстрого набора.
Список адресатов сканера	Печать списка адресатов для отправки файлов с данными сканирования.
Журнал сканера	Печать журнала сканера, содержащего последние 100 событий передачи файлов с использованием функций сканирования с отправкой по электронной почте, на FTP и в папку.
Страница тех.обслуживания	Печать страницы обслуживания.

↓ Примечание

- Если выполняется печать других заданий, печать отчетов с помощью приложения Web Image Monitor невозможна. Перед печатью отчетов убедитесь, что аппарат не выполняет печать других заданий.
- Отчеты будут печататься на бумаге формата A4 или Letter. Перед печатью отчетов загрузите в лоток бумагу соответствующего формата.

Настройка параметров администратора

Нажмите [Инструменты администратора], чтобы отобразить страницу настроек администратора.

На этой странице находятся следующие вкладки: [Администратор], [Сбросить настройки], [Резерв.копиров. настроек], [Восстановить настройки], [Установить дату/время], [Режим энергосбережения] и [Режим PCL6].

Вкладка "Администратор"

Настройки администратора

Элемент	Описание
Изменить пароль	Выберите этот вариант, чтобы настроить пароль администратора.
Новый пароль	Введите новый пароль администратора. Может содержать до 16 символов.
Подтвердите новый пароль	Для подтверждения введите тот же пароль еще раз.
Изменить адрес эл.почты	Выберите этот вариант, чтобы настроить адрес электронной почты администратора.
Адрес эл.почты администратора	Введите адрес электронной почты администратора. Если электронный адрес аппарата не настроен на странице [SMTP], то указанный здесь адрес будет использован в качестве адреса отправителя при автоматической отправке электронных сообщений аппаратом (например, при отправке уведомлений по электронной почте или интернет-факсов). Может содержать до 64 символов.

↓ Примечание

- Электронный адрес администратора можно настроить только для моделей SP C261SFNw/SP C262SFNw.

Вкладка "Сбросить настройки"

Сбросить настройки

Элемент	Описание
Сбросить настройки сети	Выберите этот вариант для восстановления настроек, заданных в блоках [Настройки сети] и [Инструменты администратора].
Сбросить настройки меню	Выберите этот вариант, чтобы восстановить значения по умолчанию для всех параметров, кроме сетевых настроек.
Стереть адресатов сканирования	Выберите этот вариант для удаления адресатов сканирования.
Сбросить настройки доступных функций	Выберите этот пункт для удаления настроек ограничения доступа пользователей.
Очист.адресн.книгу	Выберите этот вариант для удаления адресатов факса.
Сбросить настройки IPsec	Выберите этот вариант для удаления настроек IPsec.

Примечание

- Параметр [Сбросить настройки IPsec] появляется только при заданном пароле администратора.

Вкладка "Резервное копирование настроек"

Важно

- Перед отправкой аппарата в ремонт важно заранее создать резервные файлы. После ремонта параметры настройки аппарата сбрасываются до значений по умолчанию.

Резерв.копиров. настроек

Элемент	Описание
Резервное копирование настроек сети	Резервное копирование настроек, заданных в блоках [Настройки сети] и [Инструменты администратора]. Примечание: Хотя резервное копирование параметра [Макс. разм.эл. п.] в блоке [Сетевое приложение] с помощью этой функции не выполняется, эту операцию можно выполнить с помощью функции [Резервное копирование настроек меню].

Элемент	Описание
Резервное копирование настроек меню	Резервное копирование настроек, не связанных с сетью.
Резервное копирование адресатов сканирования	Создание файла резервной копии адресатов сканирования.
Создать резервную копию настроек доступных функций	Параметры ограничения доступа пользователей сохраняются в виде файла.
Резервное копирование адресной книги	Создание файла резервной копии адресатов факса.
Резерв.копирован.настроек IPsec	Создание файла резервной копии настроек IPsec.

Для создания файлов резервных копий конфигурации выполните указанную ниже процедуру.

1. Выберите переключатель для типа данных, резервные копии которых требуется сохранить.
2. При необходимости введите пароль администратора.
3. Нажмите [ОК].
4. В диалоговом окне подтверждения нажмите кнопку [Сохранить].
5. Перейдите к папке, в которой будет сохранен резервный файл.
6. Укажите имя файла и нажмите кнопку [Сохранить].

↓ Примечание

- Параметр [Резерв.копирован.настроек IPsec] появляется только при заданном пароле администратора.

Вкладка "Восстановление настроек"

★ Важно

- После получения аппарата из ремонта следует восстановить настройки аппарата из резервных файлов. После ремонта параметры настройки аппарата сбрасываются до значений по умолчанию.

Восстановить настройки

Элемент	Описание
Подлежащий восстановлению файл	Введите путь и имя файла, который требуется восстановить, или нажмите кнопку [Обзор...] для выбора файла.

Для восстановления резервных файлов конфигурации выполните указанную ниже процедуру.

1. Нажмите [Обзор...].
2. Перейдите к папке, в которой находится подлежащий восстановлению резервный файл.
3. Выберите резервный файл и нажмите кнопку [Открыть].
4. При необходимости введите пароль администратора.
5. Нажмите [ОК].

↓ Примечание

- Если настройки не будут успешно восстановлены, появится сообщение об ошибке. Повторите попытку, чтобы полностью восстановить файл.

Вкладка "Установить дату/время"**Установить дату**

Элемент	Описание
Год	Укажите текущий год (от 2000 до 2099).
Месяц	Укажите текущий месяц (от 1 до 12).
День	Укажите текущий день (от 1 до 31).
Формат даты	Выберите один из вариантов формата даты: [ММ/ДД/ГГГГ], [ДД/ММ/ГГГГ] или [ГГГГ/ММ/ДД].

Установить время

Элемент	Описание
Формат времени	Выберите 12-часовой или 24-часовой формат времени.
Время (AM/PM)	При выборе 12-часового формата времени выберите [AM] или [PM].
час. (0-23)	Если выбран 24-часовой формат времени, укажите текущий час (0-23).

Элемент	Описание
час. (1-12)	Если выбран 12-часовой формат времени, укажите текущий час (1-12).
мин. (0-59)	Укажите текущую минуту (0-59).

Вкладка "Режим энергосбережения"

Режим энергосбереж.

Элемент	Описание
Режим энергосбережения 1	<p>Выберите значение [Активный] для перехода аппарата в режим энергосбережения 1 после 30-секундного простоя.</p> <p>На выход из режима энергосбережения 1 требуется меньше времени, чем из режима отключения питания или режима энергосбережения 2, однако в режиме энергосбережения 1 расходуется больше энергии, чем в режиме энергосбережения 2.</p>
Режим энергосбережения 2	<p>Выберите значение [Активн.] для перехода аппарата в режим энергосбережения 2 по истечении времени, указанного в блоке [Время ожидания (1-240 мин.)] (от 1 до 240 минут).</p> <p>В режиме энергосбережения 2 аппарат расходует меньше энергии, чем в режиме энергосбережения 1, однако на выход из режима энергосбережения 2 требуется больше времени, чем из режима энергосбережения 1.</p>

↓ Примечание

- Аппарат выходит из режима энергосбережения при получении задания печати, печати полученного факсимильного сообщения или при нажатии клавиши [Copy], [Color Start] или [B&W Start].
- Аппарат переходит в Режим энергосбережения 1 после 10 минут бездействия независимо от настроек параметра Режим энергосбережения 1 или Режим энергосбережения 2.

Режим PCL6

PCL6 Mode

Элемент	Описание
PCL6 Mode	При использовании драйвера Universal задайте для этого параметра значение [Универсальный], а при использовании обычного драйвера — значение [SP C260/C262].

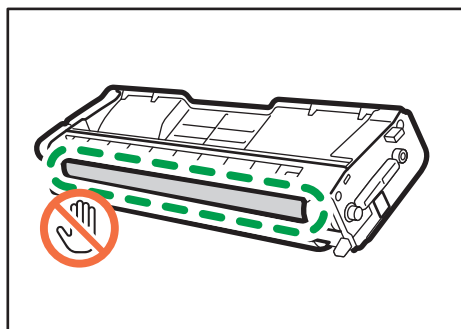
9. Техническое обслуживание аппарата

В этой главе описано, как заменить ЗИП и выполнить чистку данного аппарата.

Замена картриджа печати

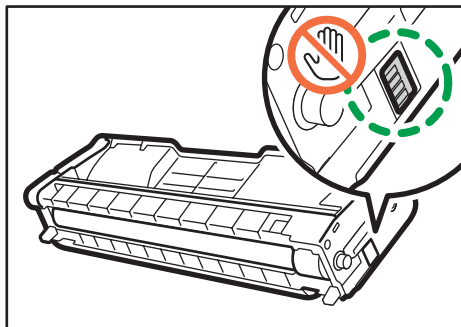
★ Важно

- Храните картриджи в прохладном темном месте.
- Фактическое количество печатаемых экземпляров зависят от размера и плотности изображения, количества одновременно печатаемых страниц, типа и формата бумаги и окружающих условий, таких как температура и влажность. Со временем качество тонера ухудшается. Возможно, потребуется заменить тонер раньше. Поэтому рекомендуется всегда держать новый принт-картридж в запасе.
- Для обеспечения высокого качества печати производитель настоятельно рекомендует использовать поставляемый им оригинальный тонер.
- Производитель не несет ответственность за любой ущерб или затраты, вызванные использованием в офисном оборудовании любых деталей или частей, кроме оригинальных, поставляемых производителем.
- Попытка печати при отображении сообщения "Требуется замена: Тонер-картридж (XX)" может привести к отображению другого сообщения: "Продолжить печать?". Если при этом нажать [Да], можно распечатать несколько страниц, однако качество печати может снизиться. Необходимо как можно быстрее заменить тонер. Если сообщение "Продолжить печать?" не появится, замените тонер немедленно.
- Не допускайте попадания внутрь аппарата скрепок, скобок и других мелких предметов.
- Не оставляйте картридж для печати без крышки под прямыми солнечными лучами на длительное время.
- Не дотрагивайтесь до фотопроводника принт-картриджа.



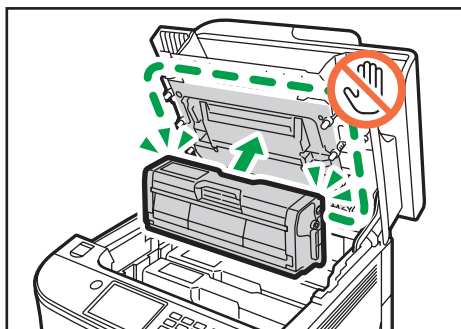
DUE254

- Не прикасайтесь к ID чипу сбоку картриджа, как показано на следующем рисунке.



DUE255

- Извлекая картриджи, постарайтесь не задеть блок лазерного сканирования под верхней крышкой (обозначен белой стрелкой на следующем рисунке).



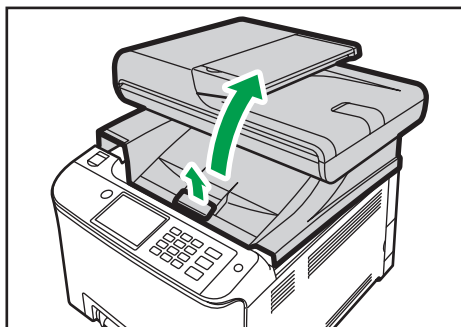
DUE256

- Если закончился голубой, пурпурный или желтый тонер, можно продолжить черно-белую печать, используя черный тонер. С помощью драйвера принтера аппарата измените цветовой режим на черно-белую печать.
- Если закончился черный тонер, то продолжение черно-белой или цветной печати возможно только после замены черного картриджа.

Сообщения на экране

- Замените указанный картридж при появлении на экране любого из следующих сообщений:
"Требуется замена: Тонер-картридж" (XX)
("XX" обозначает цвет тонера)
- Подготовьте указанный картридж при появлении на экране любого из следующих сообщений:
"Скоро требуется замена: Тонер-картридж" (XX)
("XX" обозначает цвет тонера)

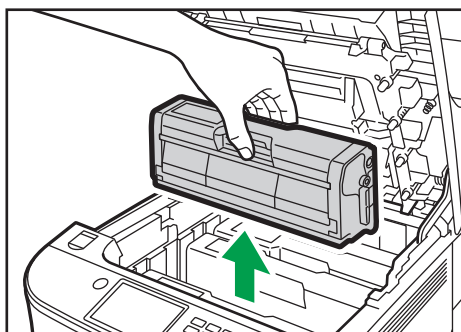
1. Поднимите рычаг на верхней крышке и аккуратно поднимите крышку.



DUE257

2. Аккуратно потяните картридж в вертикальном направлении, держа его за центр.

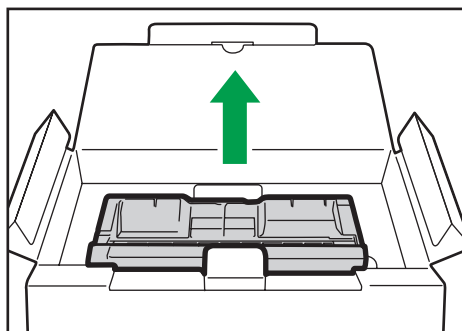
Картриджи для печати устанавливаются в следующем порядке (начиная с заднего): голубой (С), пурпурный (М), желтый (Y) и черный (K).



DUE259

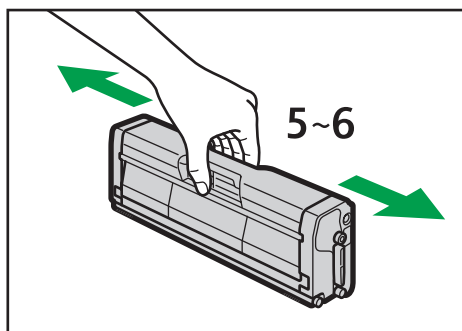
- Не встряхивайте снятый принт-картридж. Это действие вызовет подтекание оставшегося тонера.
- Положите старый картридж на бумагу или другой материал, чтобы не загрязнить свое рабочее место.
- Цвет тонера обозначается ярлыком, наклеенным на картридж.

3. Достаньте новый принт-картридж из коробки и выньте его из полиэтиленового пакета.



DUE260

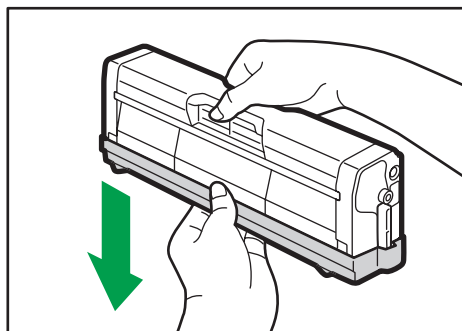
4. Крепко держа картридж, встряхните его в направлении из стороны в сторону пять или шесть раз.



DUE261

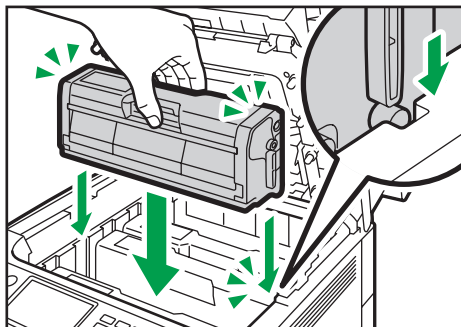
Равномерное распределение тонера в емкости улучшает качество печати.

5. Снимите защитную крышку с картриджа печати.



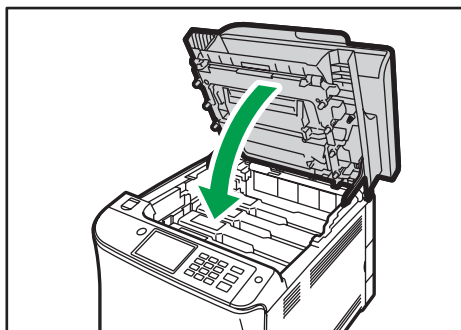
DUE262

6. Проверьте цвет тонера и соответствующее положение, затем аккуратно вставьте картридж для принтера вертикально.



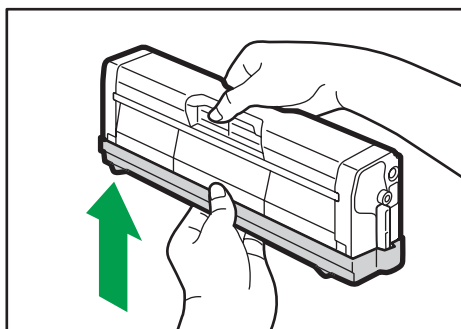
DUE263

7. Двумя руками придерживайте центр верхней крышки и аккуратно закройте ее.




DUE264

8. Наденьте защитную крышку, снятую при выполнении шага 5, на старый картридж. Затем положите старый картридж в пакет и уберите в коробку.




DUE265

↓ Примечание

- Для утилизации и в целях охраны окружающей среды используйте защитное покрытие для старого картриджа.
-  Регион **A** (главным образом страны Европы и Азии)

Если необходимо удалить использованный контейнер для тонера, обратитесь в местный офис продаж. Если вы решили выбросить его самостоятельно, обращайтесь с ним как с обычными пластиковыми отходами.

-  **Регион Б** (главным образом страны Северной Америки)
Посетите веб-сайт регионального представительства, чтобы получить информацию по переработке расходных материалов, или переработайте продукты в соответствии с требованиями местных органов управления или частных перерабатывающих компаний.

Замена емкости для отработанного тонера

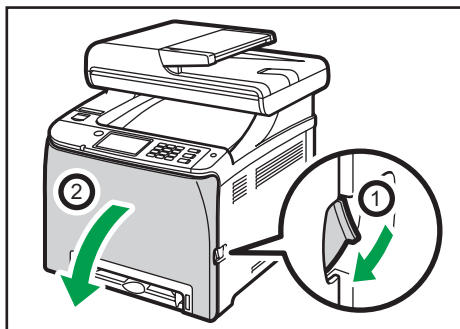
Сообщения на экране

- Заменяйте емкость с отработанным тонером при появлении следующих сообщений на дисплее:
"Требуется замена: емкость для отработанного тонера"
- Подготовьте к замене емкость для отработанного тонера при появлении на экране следующих сообщений:
"Скоро требуется замена: емкость для отработанного тонера"

★ Важно

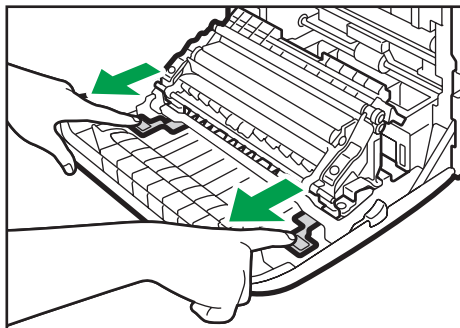
- Емкости для отработанного тонера не подлежат повторному использованию.
- При извлечении емкости с отработанным тонером не наклоняйте ее.
- Убедитесь, что блок переноса установлен. Если блок переноса не установлен, установите его до включения питания.
- Перед удалением из принтера емкости с отработанным тонером положите вокруг бумагу или похожий материал, чтобы избежать загрязнения рабочего места.

1. Аккуратно опустите переднюю крышку, потянув за рычаг ее открывания.



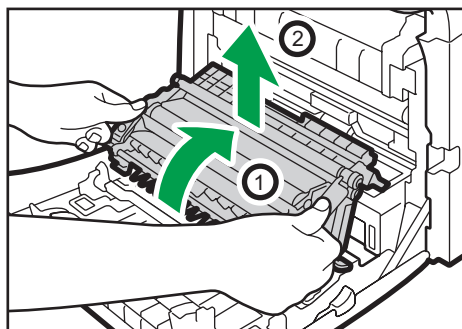
DUE227

2. Переместите оба рычажка на передней крышке вперед.



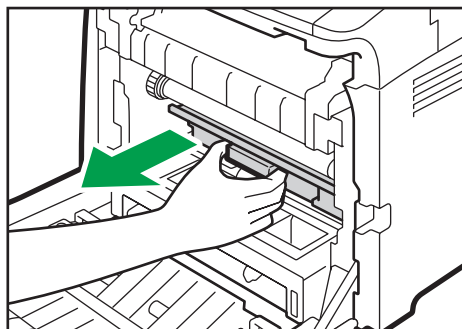
DUE266

3. Удерживая язычки с обеих сторон блока термозакрепления, наклоните его назад и поднимите.



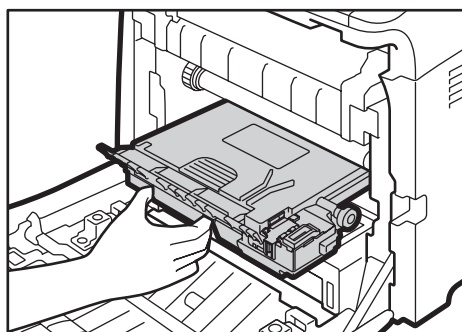
DUE267

4. Возьмитесь за ручку в центре емкости с отработанным тонером и аккуратно вытащите ее (не до конца), не допуская ее наклона.

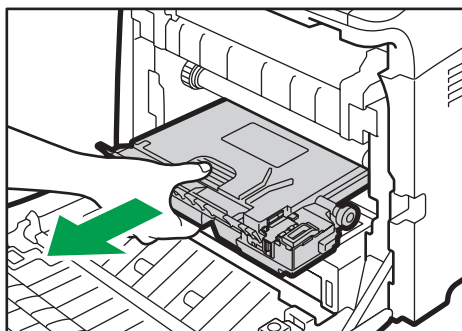


DUE268

5. Извлеките бутылку отработанного тонера наполовину, возьмите ее рукой и извлеките в направлении на себя.

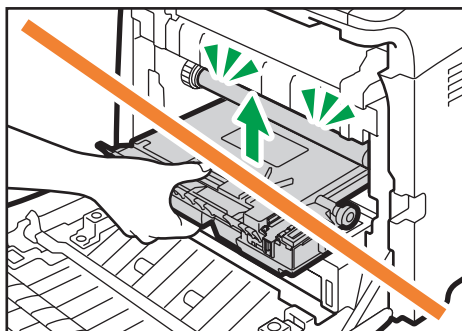


DUE269



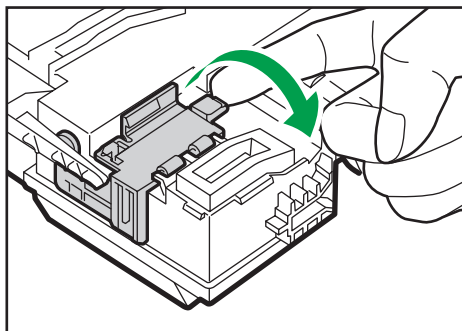
DUE270

Чтобы предотвратить соприкосновение емкости отработанного тонера с блоком промежуточного переноса (отмечен белой стрелкой на следующем рисунке), не поднимайте емкость при извлечении.

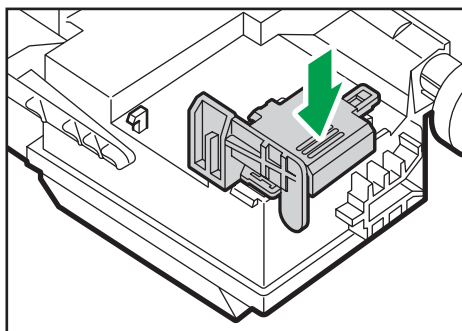


DUE271

6. Закройте крышку емкости.



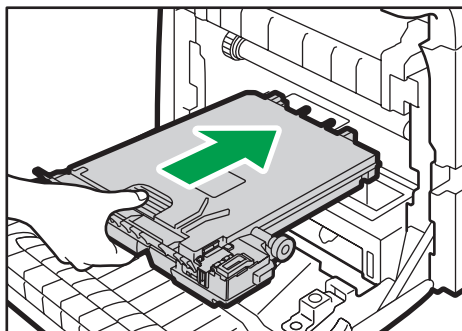
DUE272



DUE273

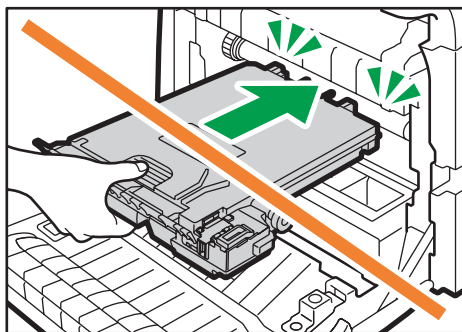
- 7. Возьмитесь за центральную часть новой емкости для отработанного тонера и осторожно вставьте ее наполовину в корпус аппарата.**

Оставьте крышку емкости открытой.



DUE274

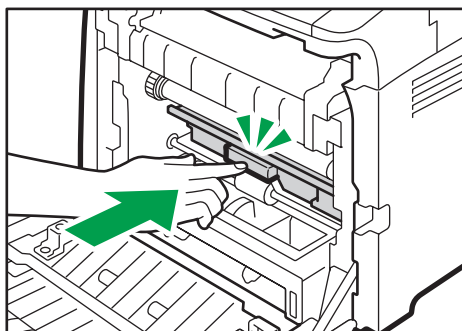
Чтобы предотвратить соприкосновение емкости отработанного тонера с блоком промежуточного переноса (отмечен белой стрелкой на следующем рисунке), не поднимайте емкость во время установки.



DUE275

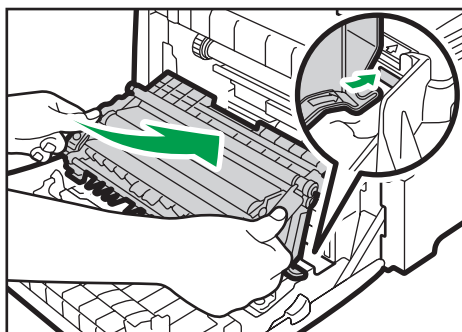
- 8. Вставьте емкость для отработанного тонера в аппарат до щелчка.**

Нажимая на ручку в центре, вставьте емкость в аппарат до упора.



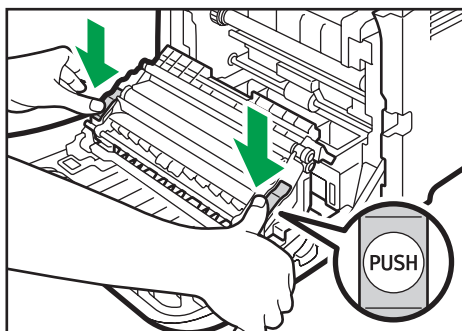
DUE276

9. Установите блок переноса на переднюю крышку. Поместите блок переноса в аппарат по направляющим.



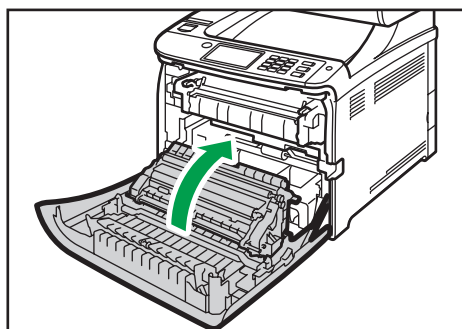
DUE277

10. Когда блок будет вставлен до отказа, нажмите отметку PUSH до щелчка.



DUE278

11. Закройте переднюю крышку, аккуратно надавливая на нее двумя руками.



DUE229

Закрывая переднюю крышку, сильно надавите на ее верхний край.

↓ Примечание

- Для упрощения замены рекомендуется приобрести и иметь в запасе дополнительные емкости для отработанного тонера.
- Руководствуйтесь программой утилизации емкостей с отработанным тонером, в соответствии с которой они собираются для переработки. Для получения подробных сведений обратитесь к продавцу или представителю сервисной службы.

Замена компонента

Смена промежуточного блока переноса

★ Важно

- Эта функция доступна только для модели SP C261SFNw/SP C262SFNw.

Если на панели управления горит световой сигнал, а на дисплее высвечивается надпись "Требуется замена:Блок промежуточной передачи", свяжитесь с поставщиком или представителем сервисной службы.

Замена блока термозакрепления и валика переноса

★ Важно

- Эта функция доступна только для модели SP C261SFNw/SP C262SFNw.

Если на панели управления горит световой сигнал, а на дисплее высвечивается сообщение "Требуется замена: Валик переноса" или "Требуется замена: Блок закр.", свяжитесь с поставщиком или представителем сервисной службы.

Меры предосторожности при очистке

Чтобы поддерживать высокое качество печати, регулярно чистите аппарат.

Протирайте внешнюю часть сухой мягкой тканью. Если сухого протирания недостаточно, протрите аппарат влажной мягкой тканью. Если пятно или глубоко въевшиеся загрязнения удалить все же не удастся, воспользуйтесь нейтральным моющим средством, а затем протрите хорошо отжатой влажной тканью и дайте просохнуть.

★ Важно

- Во избежание деформации, обесцвечивания или растрескивания не применяйте летучие вещества типа бензина или растворителя, а также не распыляйте вблизи аппарата аэрозоль против насекомых.
- Пыль и загрязнения на внутренних компонентах аппарата удаляйте чистой сухой тканью.
- Следует по крайней мере один раз в году вынимать вилку из розетки. Перед повторным включением очистите с вилки и розетки всю пыль и грязь. Скопление пыли и грязи вызывает опасность пожара.
- Не допускайте попадания внутрь аппарата скрепок, скобок и других мелких предметов.

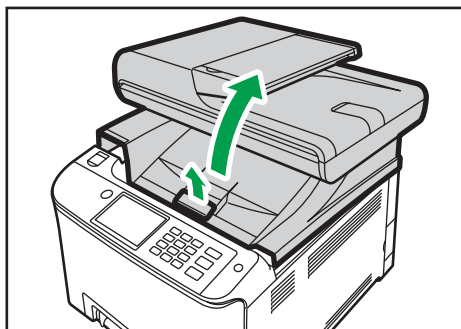
Очистка датчика плотности тонера

Производите очистку датчика плотности тонера, когда на панели управления появляется следующее сообщение.

"Требуется очистка датчика плотности"

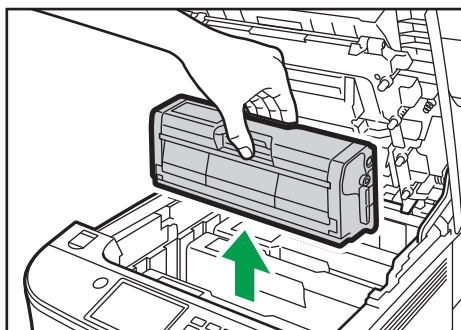
1. Поднимите рычаг на верхней крышке и аккуратно поднимите крышку.

Убедитесь в том, что устройство АПД закрыто.



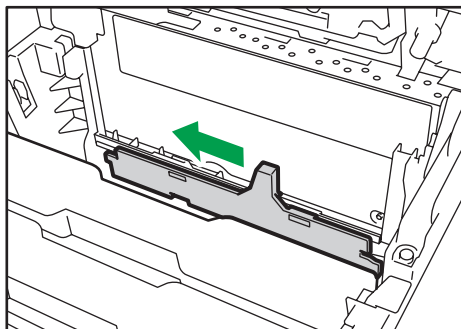
DUE257

2. Извлеките самый дальний печатный картридж.



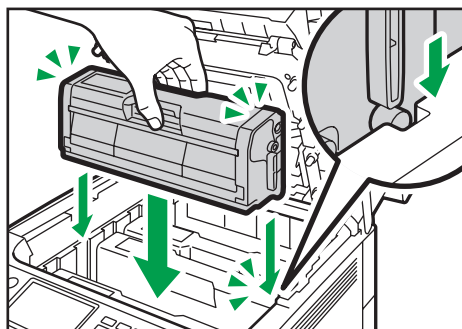
DUE259

3. Переместите рычаг датчика плотности тонера один раз влево.



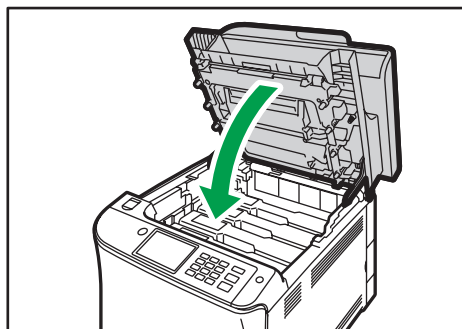
DUE279

4. Аккуратно вставьте извлеченный в шаге 2 печатный картридж в вертикальном положении.



DUE263

5. Двумя руками придерживайте центр верхней крышки и аккуратно закройте ее. Соблюдайте осторожность, чтобы не прищемить пальцы.



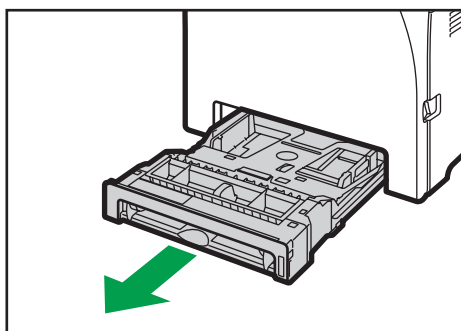
DUE264

Очистка фрикционной пластины и ролика подачи бумаги

При загрязнении фрикционной пластины или ролика подачи бумаги может происходить подача нескольких листов одновременно или замятие бумаги. В этом случае очистите фрикционную пластину и ролик подачи бумаги, следуя приведенным ниже инструкциям.

★ Важно

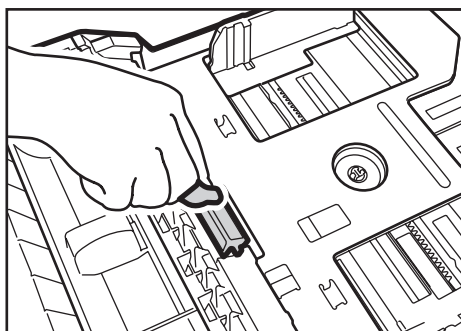
- Не пользуйтесь химическими очистителями и органическими растворителями, такими как разбавители или бензин.
1. Выключите питание.
 2. Отсоедините шнур питания от розетки. Отсоедините от аппарата все кабели.
 3. Осторожно двумя руками извлеките лоток 1.



DUE214

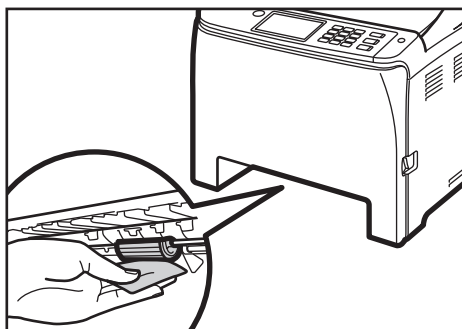
Поместите его на ровную поверхность. Если в лотке есть бумага, извлеките ее.

4. Протрите фрикционные накладки влажной тканью.



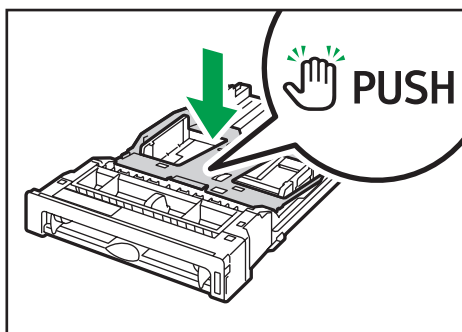
DUE280

5. Протрите резиновую часть ролика мягкой влажной тканью. Затем протрите ее сухой тканью, чтобы удалить влагу.



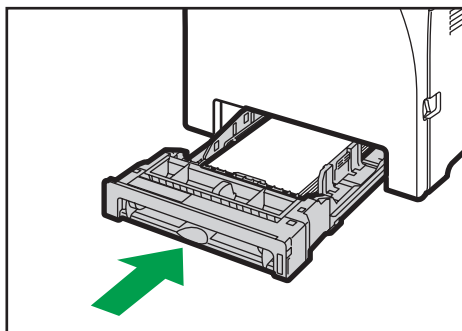
DUE281

6. Опустите металлическую пластину до щелчка.



DUE215

7. Загрузите извлеченную бумагу в лоток; задвиньте лоток в аппарат до щелчка.



DUE220

8. Вставьте разъем шнура питания принтера в стенную розетку, надежно зафиксировав его. Присоедините снова все интерфейсные кабели.

9. Включите питание.

↓ Примечание

- Если после очистки фрикционной пластины возникают замятия бумаги или идет подача по несколько листов сразу, обратитесь к торговому представителю или в сервисный центр.

- Если установлен дополнительный лоток 2, процедура очистки его фрикционной пластины и ролика подачи бумаги аналогична описанной выше для лотка 1.

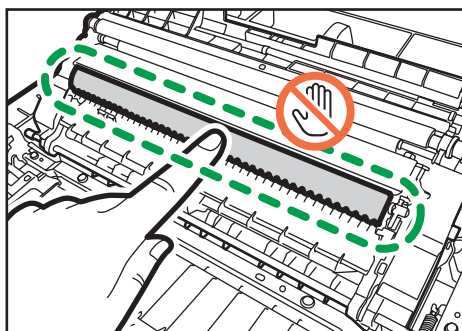
Очистка вала регистрации и лотка для бумаги

При выполнении печати на нестандартной бумаге возможно загрязнение вала регистрации и лотка для бумаги бумажной пылью.

Если на отпечатках появляются белые точки, почистите вал регистрации.

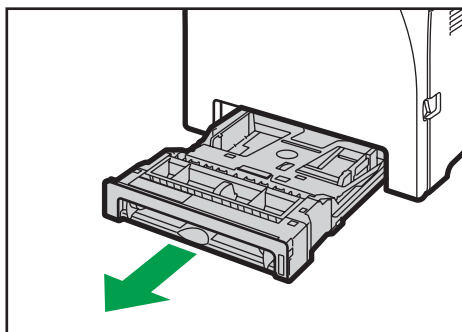
★ Важно

- Не пользуйтесь химическими очистителями и органическими растворителями, такими как разбавители или бензин.
- Не прикасайтесь к валу переноса (изображен на следующем рисунке).



DUE282

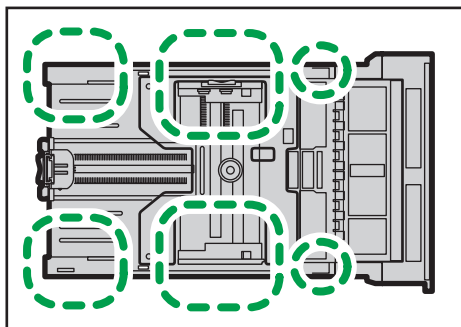
1. Выключите питание.
2. Отсоедините шнур питания от розетки. Отсоедините от аппарата все кабели.
3. Осторожно двумя руками извлеките лоток 1.



DUE214

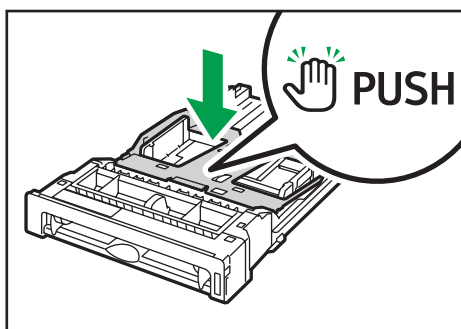
Поместите его на ровную поверхность. Если в лотке есть бумага, извлеките ее.

4. Протрите внутреннюю поверхность лотка для бумаги тканью.



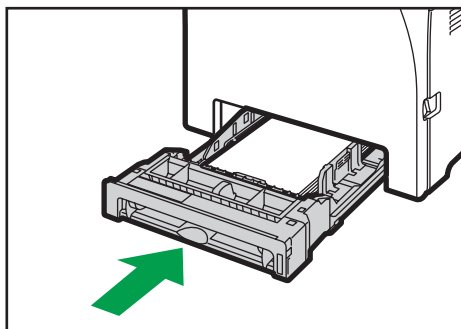
DUE283

5. Опустите металлическую пластину до щелчка.



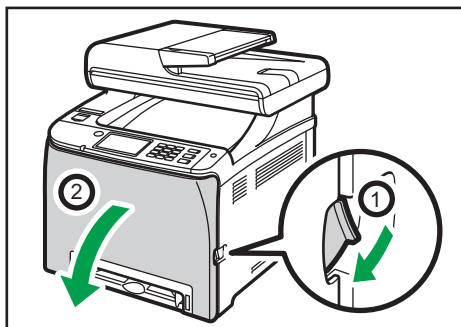
DUE215

6. Загрузите извлеченную бумагу в лоток и аккуратно задвиньте лоток в аппарат до щелчка.



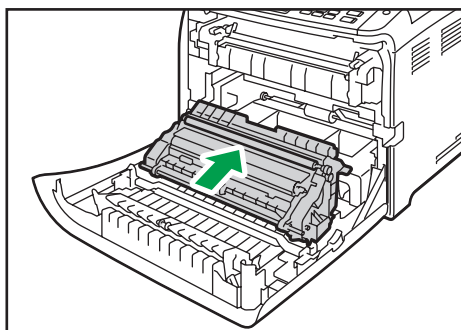
DUE220

7. Аккуратно опустите переднюю крышку, потянув за рычаг ее открывания.



DUE227

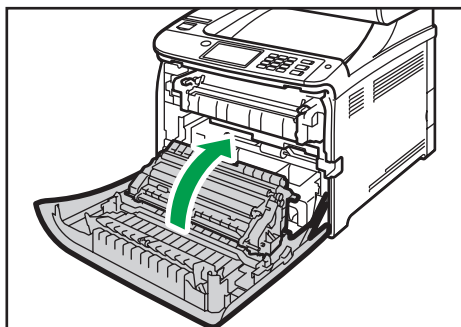
Убедитесь, что вал регистрации находится в положении, помеченном стрелкой на иллюстрации ниже.



DUE284

Очистите вал регистрации, если после устранения замятия изображение смазывается.

8. Очистите вал регистрации мягкой влажной тканью, поворачивая его при этом.
9. Закройте переднюю крышку, аккуратно надавливая на нее двумя руками.



DUE229

Закрывая переднюю крышку, сильно надавите на ее верхний край.

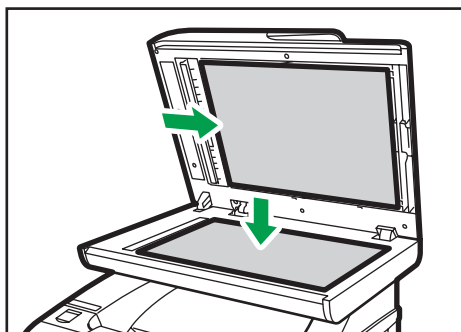
10. Плотно вставьте кабель питания в розетку. Подсоедините отсоединенные кабели.
11. Включите питание.

Очистка стекла экспонирования

1. Поднимите АПД.

Ни в коем случае не поднимайте устройство АПД за входной лоток, так как это может повредить его.

2. Мягкой влажной тканью очистите участки, обозначенные стрелками, а затем протрите их сухой тканью, чтобы удалить оставшуюся влагу.



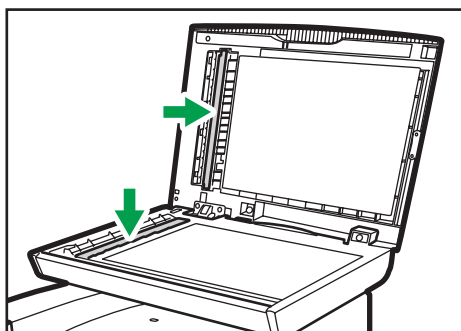
DUE285

Очистка устройства автоматической подачи документов

1. Поднимите АПД.

Ни в коем случае не поднимайте устройство АПД за входной лоток, так как это может повредить его.

2. Мягкой влажной тканью очистите участки, обозначенные стрелками, а затем протрите их сухой тканью, чтобы удалить оставшуюся влагу.

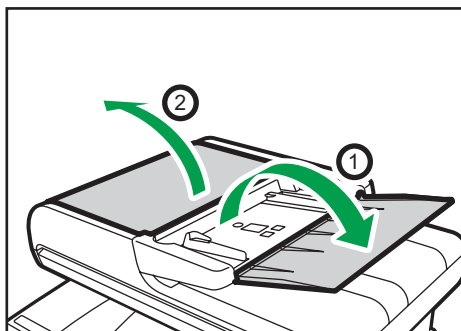


DAC005

При использовании модели SP C261SFNw/SP C262SFNw перейдите к шагу 3.

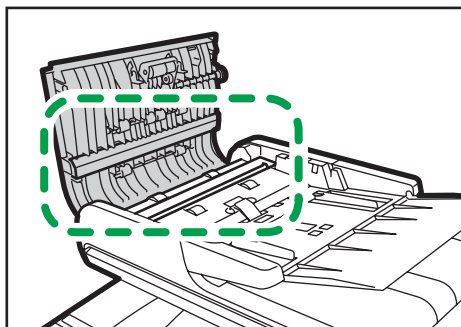
3. Закройте АПД.

4. Откройте крышку устройства АПД.



DUE321

5. Очистите указанные ниже элементы.



DUE322

6. Закройте крышку АПД.

Перемещение и транспортировка аппарата

В этом разделе описаны меры предосторожности, которые необходимо соблюдать при перемещении аппарата как на небольшое, так и на значительное расстояние.

При перемещении аппарата на дальнее расстояние упакуйте его в заводскую упаковку.

★ Важно

- Перед транспортировкой аппарата не забудьте отсоединить от него все кабели.
- Аппарат относится к прецизионным техническим устройствам. При перемещении обращайтесь с ним аккуратно.
- Перемещайте аппарат только в горизонтальном положении. При перемещении аппарата вверх или вниз по лестнице соблюдайте дополнительную осторожность.
- Если установлен лоток 2, снимите его с аппарата и транспортируйте отдельно.
- Не вынимайте картридж печати при переноске аппарата.
- Во время переноски держите аппарат строго горизонтально. Перемещайте аппарат плавно, чтобы не рассыпать тонер.
- Не подвергайте аппарат воздействию соленосного воздуха и коррозионных газов. Аппарат также нельзя устанавливать в местах проведения химических экспериментов (например, в лаборатории). Это может привести к неисправности аппарата.

Вентиляция

При длительной эксплуатации аппарата в замкнутом пространстве без хорошей вентиляции и при печати большого объема документов в таких условиях можно почувствовать необычный запах.

Это может привести к тому, что отпечатки также будут иметь необычный запах.

При возникновении необычного запаха регулярно проветривайте помещение для поддержания комфортной рабочей среды.

- Установите аппарат таким образом, чтобы воздух из вентиляционных отверстий аппарата не дул в сторону людей.
- Производительность вентиляции должна превышать 30 м³ в час на человека.

Запах от нового аппарата

Новый аппарат может иметь специфический запах. Этот запах станет слабее через неделю.

При возникновении необычного запаха как следует проветрите помещение и обеспечьте циркуляцию воздуха.

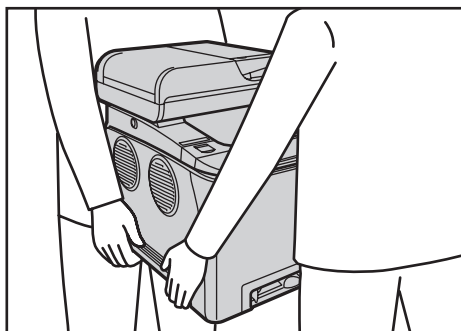
1. Обязательно проверьте следующее:

- Выключатель электропитания выключен.
- Шнур питания выключен из розетки.

- Все остальные кабели отсоединены от аппарата.

2. Если установлен лоток 2, снимите его.

3. Необходимо поднимать аппарат за встроенные ручки по обе стороны аппарата и перемещать его в горизонтальном положении до места установки.



DUE287

4. Если вы сняли лоток 2, заново установите его.

↓ **Примечание**

- Если предстоит переместить принтер на значительное расстояние, хорошо упакуйте его и опорожните все лотки для бумаги. Нельзя допускать опрокидывания или наклона аппарата во время перемещения.
- Если во время перемещения аппарат находится не в горизонтальном положении, тонер может рассыпаться внутри.
- За дополнительной информацией о перемещении аппарата обращайтесь к торговому представителю или в сервисный центр.

Утилизация

По вопросам утилизации данного аппарата проконсультируйтесь с торговым или сервисным представителем.

Куда обращаться

Чтобы получить дополнительные сведения, не приведенные в настоящем руководстве, или запросить сведения по вопросам, не освещенным в прилагаемых к аппарату руководствах, свяжитесь с торговым или сервисным представителем.

10. Устранение неполадок

В этой главе приведены решения для сообщений об ошибке и других проблем.

Сообщения об ошибках и состоянии на экране

Сообщения перечислены в следующей таблице в алфавитном порядке.

Символ "X" соответствует числу в коде ошибки, которое может быть разным в зависимости от конкретной ситуации.

★ Важно

- Если предупреждающий индикатор горит непрерывно или мигает, нажмите значок [Статус] на экране [Начальный экран] и проверьте появившееся сообщение.

Сообщение	Причины	Решение
2XXX14	С помощью аппарата не удалось распечатать полученное факсимильное сообщение или вместимость памяти аппарата достигла предела во время получения факсимильного сообщения из-за его большой величины.	<ul style="list-style-type: none">• В лотке для бумаги отсутствует бумага. Загрузите бумагу в лоток. См. стр. 51 "Загрузка бумаги".• В лотке отсутствует бумага форматов A4, Letter или Legal. Загрузите бумагу соответствующего формата в лоток и задайте соответствующие параметры в разделе [Настройки бумаги].• Открыта крышка или лоток. Закройте крышку или лоток.• Произошло замятие бумаги. Извлеките замятую бумагу. См. стр. 373 "Извлечение замятой бумаги".• Принт-картридж пуст. Замените принт-картридж. См. стр. 333 "Замена картриджа печати".• Размер факсимильного сообщения слишком большой. Предложите отправителю отправить документ

Сообщение	Причины	Решение
		по частям или установить более низкое разрешение.
Зам.ориг. в АПД Откройте крышку АПД и удалите бумагу.	Внутри устройства АПД замят оригинал.	<ul style="list-style-type: none"> • Извлеките замятые оригиналы и разместите их снова. См. стр. 373 "Извлечение замятой бумаги" и стр. 385 "Проблемы с подачей бумаги". • Проверьте, пригодны ли оригиналы для сканирования. См. стр. 81 "Размещение оригиналов".
Доступно:Копир. уд.личн. А4 или 8 1/2 ×11/A5 /A6	Копирование удостоверения личности выполнить невозможно, поскольку в лотке нет бумаги приемлемого формата (А4, Letter, А5 или А6).	<ul style="list-style-type: none"> • Задайте печать копий на бумаге формата А4 или Letter с помощью параметра [Выбрать бумагу]. См. стр. 233 "Параметры функции копира". • Укажите формат А4, Letter, А5 или А6 для лотка, выбранного для печати копий. См. стр. 263 "Настройки бумаги".
Доступно: 2-ст.копиров. А4/B5/LG/LT/EXE 8×13/8,25×13/8, 5×13/16K	Двустороннее копирование невозможно, так как в лотке нет бумаги приемлемого формата (А4, В5, Letter, Legal, Executive, 8 × 13 дюймов, 8 1/2 × 13 дюймов, Folio или 16K).	<ul style="list-style-type: none"> • Выберите лоток (кроме обходного лотка) с бумагой формата А4, В5, Letter, Legal или Executive в разделе [Выбрать бумагу]. См. стр. 233 "Параметры функции копира". • Для выбранного лотка укажите формат бумаги А4, В5, Letter, Legal, Executive, 8 × 13 дюймов, 8 1/2 × 13 дюймов, Folio или 16K. См. стр. 263 "Настройки бумаги".
Доступно: 2-ст.копиров. Лоток 1 или Лоток 2	Двустороннее копирование невозможно, так как задана подача бумаги из обходного лотка.	Установите значение, отличное от [Обходной лоток], для параметра [Выбрать бумагу]. См. стр. 233 "Параметры функции копира".
Занято	Передача факсимильного сообщения не завершена,	Подождите некоторое время и повторите отправку факса.

Сообщение	Причины	Решение
	поскольку линия адресата была занята.	
Невозм.копир.эту настр. Объед.: 2 на 1 / 4 на 1	Не удалось выполнить копирование удостоверения личности, поскольку в лотке нет бумаги приемлемого формата (A4, Letter или Legal).	<ul style="list-style-type: none"> • Задайте печать копий на бумаге формата A4, Letter или Legal с помощью параметра [Выбрать бумагу]. См. стр. 233 "Параметры функции копира". • Укажите формат A4, Letter или Legal для лотка, выбранного для печати копий. См. стр. 263 "Настройки бумаги".
Копирование невозможно. Установите ориг. в АПД.	Невозможно выполнить объединенное копирование, поскольку оригиналы не размещены в АПД.	<ul style="list-style-type: none"> • Используйте устройство АПД даже для копирования одного листа. • Если требуется использовать стекло экспонирования, в настройках копирования для параметра [Дуплекс/Объедин.] выберите значение [Выкл.] или [Реж.2-ст.скан.вручн.] в разделе [Возможн.копира], а затем повторите попытку. См. стр. 233 "Параметры функции копира".
Проверьте размер бумаги	Формат бумаги, указанный для документа, не совпадает с форматом бумаги, загруженной в указанный лоток.	Нажмите [Под.стр.], чтобы начать печать, или [Сбр.зад.] для отмены задания.
Проверьте тип бумаги	Тип бумаги, установленный для документа, отличается от типа бумаги, которая находится в указанном лотке.	Нажмите [Под.стр.], чтобы начать печать, или [Сбр.зад.] для отмены задания.
Соединение не удалось	Неправильно подключен кабель телефонной линии.	<ul style="list-style-type: none"> • Убедитесь в том, что кабель телефонной линии правильно подключен к аппарату. • Отсоедините кабель телефонной линии от аппарата и подсоедините к стандартному телефонному

Сообщение	Причины	Решение
		<p>аппарату. Убедитесь в том, что с помощью телефонного аппарата можно вести телефонные переговоры. Если разговаривать по телефону невозможно, обратитесь в обслуживающую вас телефонную компанию.</p>
Крышка открыта	Крышка открыта.	Полностью закройте крышку.
Требуется очистка датчика плотности	В аппарате не удалось скорректировать регистрацию цветов.	Очистите датчик плотности тонера. См. стр. 347 "Очистка датчика плотности тонера".
Набор не удался	Не удалось отправить факсимильное сообщение.	<ul style="list-style-type: none"> • Убедитесь в том, что номер факса указан правильно. • Убедитесь в том, что в качестве адресата указан факсимильный аппарат. • Убедитесь в том, что телефонная линия не занята. • Возможно, понадобится ввести паузу между набираемыми цифрами. Нажмите [Повт.набор] после, например, кода города. • Убедитесь, что значение параметра [АТС/ОАТС] в разделе [Инструм.админ.] соответствует используемой телефонной линии. См. стр. 268 "Настройки инструментов администратора".
Прев. макс.разм.эл.почты	Размер файла с отсканированными изображениями превышает предел, установленный для файлов, отправляемых по электронной почте.	<ul style="list-style-type: none"> • Уменьшите разрешение сканирования с помощью параметра [Разрешение] в разделе [Установки скан.]. См. стр. 238 "Настройки функций сканера". • Увеличьте допустимый размер с помощью параметра [Макс. размер эл.почты] в разделе

Сообщение	Причины	Решение
		[Установки скан.]. См. стр. 238 "Настройки функций сканера".
Нет доступа к файлу Нажмите кнопку Сброс	Выполнить функцию сканирования с отправкой на USB не удалось, так как отсутствует доступ к флэш-накопителю USB.	Используйте флэш-накопитель USB, для которого не установлена защита от записи или пароль.
Не удалось создать файл Нажмите кнопку Сброс	Выполнить функцию сканирования с отправкой на USB не удалось, так как на флэш-накопителе USB недостаточно памяти.	Используйте флэш-накопитель USB с достаточным объемом памяти.
I-Fax POP3 не выполн.	Соединение с сервером POP3 не удалось.	<ul style="list-style-type: none"> • Убедитесь в том, что сетевой кабель правильно подключен к аппарату. • Убедитесь в том, что сетевые настройки, такие как IP-адрес, параметры DNS и POP3 настроены правильно (проследите за тем, чтобы не использовались двухбайтовые символы). См. стр. 310 "Настройка параметров сети".
Тонер незав.пост.: X	Для указанного цвета установлен картридж неприемлемого типа.	Снимите картридж и замените его картриджем, указанным официальным дилером.
Зам. внутри appar.	В аппарате замята бумага.	Извлеките замятую бумагу. См. стр. 373 "Извлечение замятой бумаги".
Переполнение памяти	Количество заданий факса, хранящихся в памяти (неотправленные или нераспечатанные), достигло максимума, поэтому сохранить новое задание невозможно.	Подождите, пока незавершенные задания передачи или печати будут выполнены.

Сообщение	Причины	Решение
Переполнение памяти	<ul style="list-style-type: none"> • Объем данных слишком велик или их структура слишком сложна для печати. • При печати на бумаге формата Legal с определенными параметрами качества печати объем данных для печати может превышать допустимый предел и задание может быть отменено. 	<ul style="list-style-type: none"> • Выберите значение [600 x 600 т/д] для параметра [Разрешение] в блоке [Функц.принт.], чтобы уменьшить объем данных. См. стр. 259 "Параметры настройки функций принтера". • Если используется драйвер принтера PCL или DDST, установите для параметра [Градация:] в разделе [Кач.печ.] значение [Скорость] или [Стандарт]. Если используется драйвер принтера PostScript 3, установите для параметра [Кач.печ.] в разделе [Функции принтера] значение [Стандарт] или [Высокое качество].
Переполнение памяти	<ul style="list-style-type: none"> • Если при печати файла блокированной печати, хранящегося в памяти аппарата, для параметра [Градация:] с помощью драйвера принтера установлено значение [Высокое] (вкладка [Кач.печ.]), возможна отмена печати при определенных условиях использования памяти аппарата. 	<ul style="list-style-type: none"> • Распечатайте или удалите файлы блокированной печати, хранящиеся в памяти аппарата, затем распечатайте тот файл блокированной печати, который первоначально не удалось распечатать. Рекомендуется также повторить отправку файла блокированной печати на аппарат, установив для параметра [Градация:] значение [Скорость] или [Стандарт], а затем распечатать файл блокированной печати.
Переполнение памяти	<ul style="list-style-type: none"> • Вместимость памяти аппарата достигла максимального предела при сканировании первой страницы оригинала для сохранения задания факса в памяти перед отправкой. 	<p>Повторите отправку документа по частям или установите более низкое разрешение.</p>

Сообщение	Причины	Решение
	<ul style="list-style-type: none"> Вместимость памяти аппарата достигла максимального предела при отправке факсимильного сообщения в режиме передачи из памяти. 	
Замятие: бл.дупл. Удалите бумагу	В блоке двусторонней печати произошло замятие бумаги.	Извлеките замятую бумагу. См. стр. 373 "Извлечение замятой бумаги".
Зам.: лот.для бум.	Замятие бумаги в лотке для бумаги.	Извлеките замятую бумагу. См. стр. 373 "Извлечение замятой бумаги".
Замятие: стнд.лот.	Бумага замята в блоке вывода.	Извлеките замятую бумагу. См. стр. 373 "Извлечение замятой бумаги".
Замятие: Лоток 1	Бумага замята в приемной области бумаги Лоток 1.	Извлеките замятую бумагу. См. стр. 373 "Извлечение замятой бумаги".
Замятие: Лоток 2	Замятие бумаги в лотке для бумаги.	Извлеките замятую бумагу. См. стр. 373 "Извлечение замятой бумаги".
Ошибка соединен.по сети	При отправке или получении данных соединение с сервером прервалось.	Обратитесь к сетевому администратору.
Сеть не готова	Не удалось отправить файл с отсканированными изображениями, так как аппарат не получил от сервера DHCP полные данные об IP-адресе.	Подождите, пока аппарат получит все данные об IP-адресе, а затем повторите операцию.
Наб.б/снт.т. / Сбрс/Стп	Аппарат продолжительное время находится в состоянии "снятой трубки".	Опустите трубку телефона на рычаг или нажмите клавишу [Сброс/Стоп].
Откр.переднюю крышку затем поднимите или опустите рычаг конвертов.	Рычаги блока термозакрепления расположены неправильно.	<p>Аппарат может запустить печать только, если рычаги блока термозакрепления находятся для типа бумаги в правильных положениях.</p> <ul style="list-style-type: none"> Для печати на конверте откройте переднюю крышку, затем опустите

Сообщение	Причины	Решение
		<p>левый и правый рычаги до метки конверта.</p> <ul style="list-style-type: none"> Для печати на бумаге откройте переднюю крышку и поднимите левый и правый рычаги до метки обычной бумаги.
Out of Paper: X	В указанном лотке закончилась бумага.	Загрузите бумагу в соответствующий лоток. См. стр. 51 "Загрузка бумаги".
Перезапустите аппарат	Необходимо перезапустить аппарат.	Выключите и включите питание.
Удалите бумагу: Обходной лоток	Выполнить задание печати не удалось, так как в качестве входного лотка был указан лоток 1 или 2, а бумага была загружена в обходной лоток.	Извлеките бумагу из обходного лотка.
Замен.рем. промеж.перед.	Лента промежуточного переноса непригодна к дальнейшему использованию и должна быть заменена.	Обратитесь к продавцу или представителю сервисной службы.
Скоро требуется замена: Тонер-картридж (X)	Принт-картридж почти пуст.	Подготовьте новый принт-картридж.
Скоро требуется замена: Бутыль отраб.тонера	Скоро потребуются замена емкости для отработанного тонера.	Подготовьте новую емкость для отработанного тонера.
Требуется замена: Блок термозакрепления	Блок термозакрепления непригоден к дальнейшему использованию и должен быть заменен.	Обратитесь к продавцу или представителю сервисной службы.
Требуется замена: Ролик подачи бумаги	Ролик подачи бумаги непригоден к дальнейшему использованию и должен быть заменен.	Обратитесь к продавцу или представителю сервисной службы.

Сообщение	Причины	Решение
Требуется замена: Тонер-картридж (X)	В аппарате закончился тонер.	Замените принт-картридж. См. стр. 333 "Замена картриджа печати".
Требуется замена: Валик переноса	Вал переноса непригоден к дальнейшему использованию и должен быть заменен.	Обратитесь к продавцу или представителю сервисной службы.
Ошибка соед.при приеме	Не удалось корректно принять факсимильное сообщение, так как в процессе приема произошла ошибка.	По возможности обратитесь к отправителю и предложите повторить отправку факса.
Скан.(сеть) разъединено	Не удалось отправить Файл с отсканированным изображением, так как кабель Ethernet подсоединен неправильно.	Правильно подсоедините кабель Ethernet и повторите операцию.
Сканир. (USB) прервано	Кабель USB отсоединился во время сканирования с компьютера.	Правильно подсоедините кабель USB и повторите операцию.
Ошибка подклю.к серверу	Не удалось отправить файл с отсканированным изображением, так как невозможно связаться с указанным адресатом.	Убедитесь в том, что адресат зарегистрирован правильно, и повторите операцию.
Ошибка ответа с сервера	Произошла ошибка соединения с сервером до начала передачи.	Убедитесь в том, что адресат зарегистрирован правильно, и повторите операцию. Если неполадку устранить не удастся, обратитесь к сетевому администратору.
SCXXX	Произошла серьезная аппаратная ошибка, препятствующая работе аппарата.	Обратитесь к продавцу или представителю сервисной службы.
Установ.правильн. бум.	В лотке, выбранном для параметра [Выберите лоток для бумаги] в разделе [Функции факса], отсутствует	При появлении этого сообщения нажмите [Настроить размер]. Появится меню для изменения формата бумаги в текущем лотке.

Сообщение	Причины	Решение
	бумага формата A4, Letter или Legal.	Загрузите в лоток бумагу формата A4/ Letter/Legal и выберите соответствующий формат. Обратите внимание, что формат бумаги, установленный для лотка в разделе [Настройки бумаги], будет изменен. См. стр. 263 "Настройки бумаги".
Установите ориг. в АПД Невозм.использ.сте к. эксп. с настр.в [Размер сканир.].	Не удалось выполнить сканирование, так как оригиналы не были помещены в устройство АПД, несмотря на то, что аппарат настроен на сканирование оригиналов более крупного формата, чем A4/Letter.	<ul style="list-style-type: none"> Используйте устройство АПД даже при сканировании оригиналов формата A4/Letter или меньше. При использовании стекла экспонирования задайте формат A4/Letter или меньше в поле [Размер скан.] меню [Установки скан.], а затем повторите попытку. См. стр. 179 "Настройка параметров сканирования".
Сортировка копий отменена	Вместимость памяти аппарата достигла максимального предела во время сканирования оригиналов из АПД для выполнения копирования с сортировкой.	Нажмите [Выход] для печати оригиналов, успешно отсканированных в память аппарата. Затем повторите копирование оригиналов, оставшихся в АПД.
Ошибка установки: Бутыль отраб.тонера	Бутыль с отработанным тонером установлена неправильно.	Замените бутыль с отработанным тонером. См. стр. 339 "Замена емкости для отработанного тонера".
Ошиб. соед.при передачи	Не удалось корректно отправить факсимильное сообщение, так как произошла ошибка передачи.	Если активирован параметр [Повторный автонабор номера], аппарат повторит набор номера и попытку отправки. Если все попытки окажутся неудачными или если аппарат работает в режиме прямой передачи, факсимильное сообщение отправлено не будет. Повторите операцию.
Недоступный тип бумаги	Двустороннее копирование выполнить не удалось, так как	<ul style="list-style-type: none"> В блоке [Выбрать бумагу] укажите лоток (кроме обходного лотка) с

Сообщение	Причины	Решение
	в лотке отсутствовала бумага приемлемого типа (тонкая, обычная, средней плотности, переработанная, цветная, с отпечатанным изображением или перфорированная).	<p>бумагой приемлемого типа. См. стр. 233 "Параметры функции копира".</p> <ul style="list-style-type: none"> Укажите приемлемый тип бумаги для лотка, выбранного для печати копий. См. стр. 263 "Настройки бумаги".
Неподдерживаемое устр-во Уберите	Функцию сканирования с отправкой на USB осуществить не удалось, так как используемое USB-устройство не является флэш-накопителем USB или является флэш-накопителем USB с неподдерживаемой файловой системой.	Используйте флэш-накопитель USB, совместимый с функцией сканирования с отправкой на USB.
Неподдерж.USB-концентр. Удал.	Функцию сканирования с отправкой на USB осуществить не удалось, так как используемое USB-устройство не является флэш-накопителем USB или является флэш-накопителем USB с неподдерживаемой файловой системой.	Используйте флэш-накопитель USB, совместимый с функцией сканирования с отправкой на USB.
USB отсоединен Нажмите кнопку Сброс	Функцию сканирования с отправкой на USB осуществить не удалось, так как флэш-накопитель USB был отсоединен до завершения операции.	Проследите за тем, чтобы флэш-накопитель USB был надежно подсоединен к аппарату. Не отсоединяйте флэш-накопитель USB до тех пор, пока на дисплее не появится надпись "Готов".
USB-накопитель переполн. Нажмите кнопку Сброс	Выполнить функцию сканирования с отправкой на USB не удалось, так как на флэш-накопителе USB недостаточно памяти.	Используйте флэш-накопитель USB с достаточным объемом памяти.

Сообщение	Причины	Решение
Защита от записи Нажмите кнопку Сброс	Выполнить функцию сканирования с отправкой на USB не удалось, так как отсутствует доступ к флэш-накопителю USB.	Используйте флэш-накопитель USB, для которого не установлена защита от записи или пароль.

↓ Примечание

- Сообщения о блоке промежуточного переноса, блоке термозакрепления и вале переноса появляются только для моделей SP C261SFNw/SP C262SFNw.

Извлечение замятой бумаги

Если происходит замятие бумаги, на панели управления появляется одно из следующих сообщений:

Важно

- Если предупреждающий индикатор горит непрерывно или мигает, нажмите значок [Статус] на экране [Начальный экран] и проверьте появившееся сообщение.

Сообщение	Справка
Зам. внутри аппарат.	См. стр. 376 "Если бумага замята в блоке термозакрепления".
Замятие: стнд.лот.	
Зам.: лот.для бум.	См. стр. 379 "Если бумага замята в лотке".
Замятие: Лоток 1	
Замятие: Лоток 2	
Замятие: бл.дупл. Удалите бумагу	См. стр. 381 "Если бумага замята в блоке переноса".
Замятие оригинала в АПД Откройте крышку АПД и удалите бумагу.	См. стр. 382 "Удаление бумаги, замятой при сканировании".

Извлеките бумагу из компонента, указанного в сообщении.

Извлечение замятой бумаги

ВНИМАНИЕ

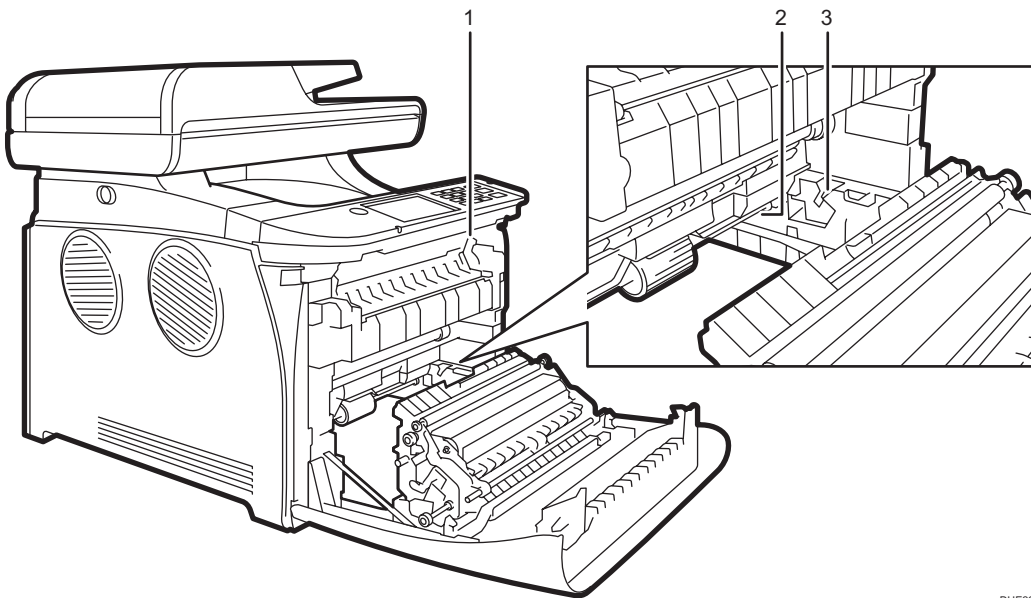
- Внутренние части аппарата сильно нагреваются. Не прикасайтесь к деталям с табличкой "△" (указывает на нагретую поверхность).
- Некоторые внутренние части устройства сильно нагреваются. По этой причине извлекать замятую бумагу следует с осторожностью. Игнорирование данного предупреждения может привести к ожогам.
- Некоторые внутренние детали аппарата могут быть хрупкими. При извлечении замятой бумаги не прикасайтесь к датчикам, соединителям, светодиодам и другим хрупким

⚠ ВНИМАНИЕ

деталю, изображенным в настоящем руководстве. Это может привести к возникновению неисправностей.

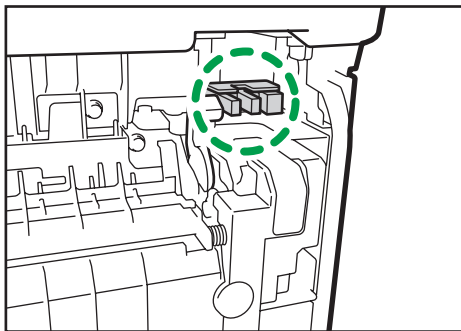
Расположение датчиков и других компонентов в аппарате представлено на следующих иллюстрациях.

Основной аппарат



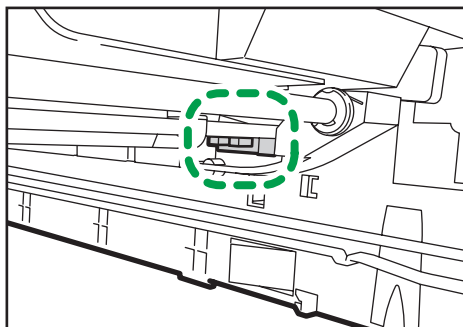
DUE292

1.



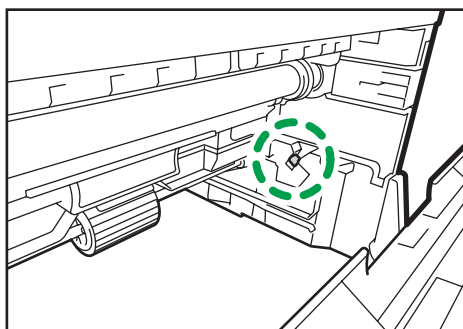
DUE288

2.



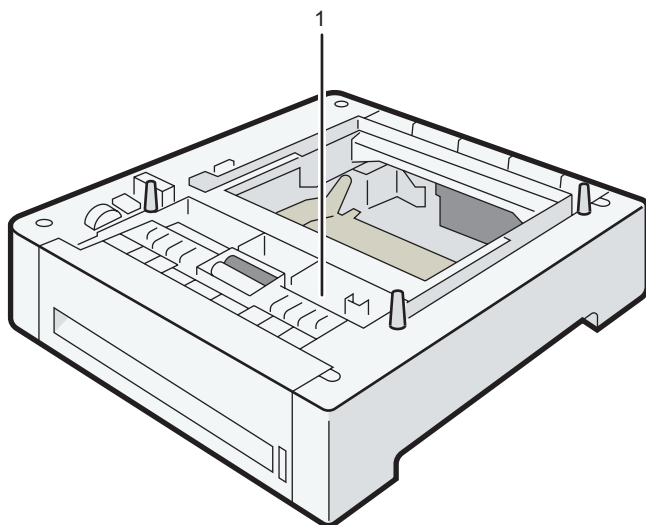
DUE289

3.



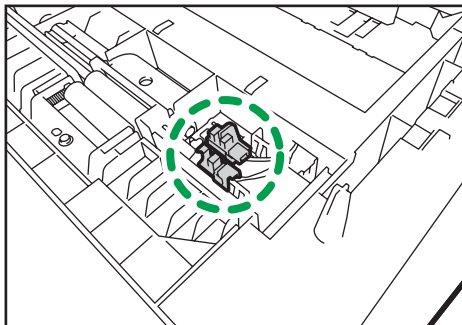
DUE290

Блок подачи бумаги



DUE320

1.



★ Важно

- Замятая бумага может быть покрыта тонером. Будьте осторожны и следите за тем, чтобы тонер не попал вам на руки или на одежду.
- Тонер на оттисках, сделанных сразу после устранения замятия бумаги, может смазываться из-за недостаточного проникновения в структуру бумаги. Сделайте несколько пробных оттисков до исчезновения смазывания.
- Не прикладывайте чрезмерных усилий при удалении бумаги: она может порваться. Оставшиеся в аппарате обрывки бумаги станут причиной последующих случаев сбоя подачи и возможного повреждения аппарата.
- Замятие бумаги может привести к потере страниц. Проверьте, есть ли в задании пропущенные страницы, и повторно распечатайте страницы, которые не были напечатаны.

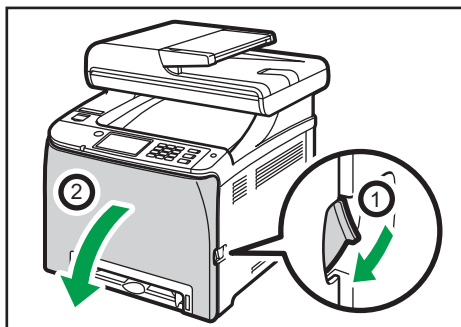
Если бумага замята в блоке термозакрепления

Если бумага замята внутри блока термозакрепления, удалите ее в соответствии со следующей процедурой.

★ Важно

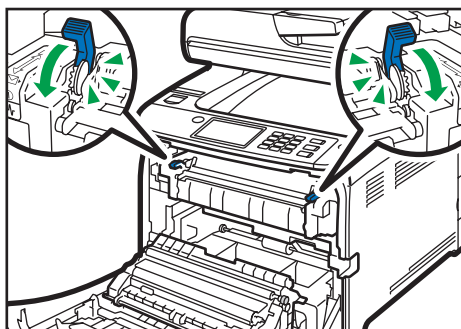
- Так как область возле направляющей сильно нагревается, подождите, пока она остынет, прежде чем проверять наличие замятой бумаги.

1. Аккуратно опустите переднюю крышку, потянув за рычаг ее открывания.



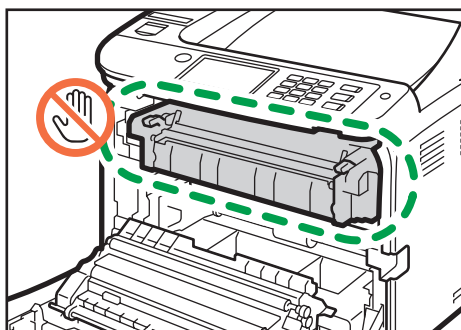
DUE227

2. Опустите рычаг блока термозакрепления и осторожно извлеките замятую бумагу.



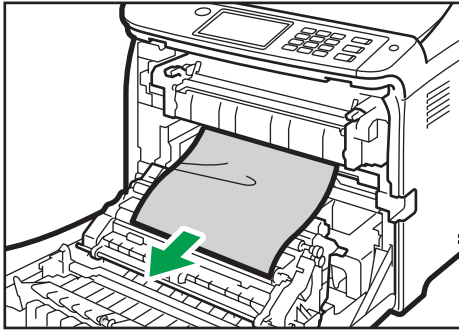
DUE228

Не дотрагивайтесь до блока термозакрепления.



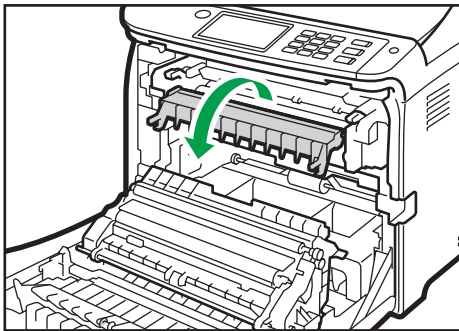
DUE243

Чтобы извлечь бумагу, потяните ее вниз. Не тяните ее вверх.



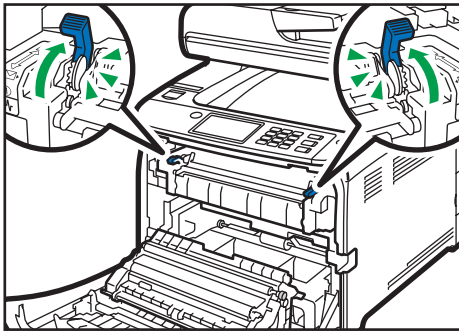
DUE244

Если замятой бумаги не видно, проверьте ее наличие, опустив направляющую.



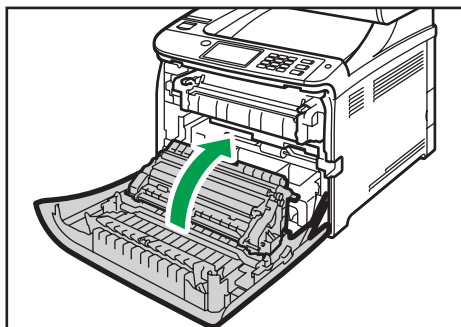
DUE245

3. Поднимите вверх рычаги блока закрепления.



DUE246

4. Закройте переднюю крышку, аккуратно надавливая на нее двумя руками.



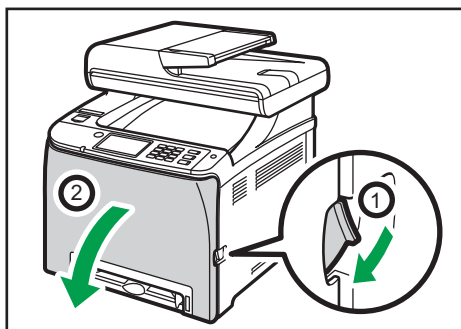
DUE229

Закрывая переднюю крышку, сильно надавите на ее верхний край. После закрытия крышки убедитесь в отсутствии сообщения об ошибке.

Если бумага замята в лотке

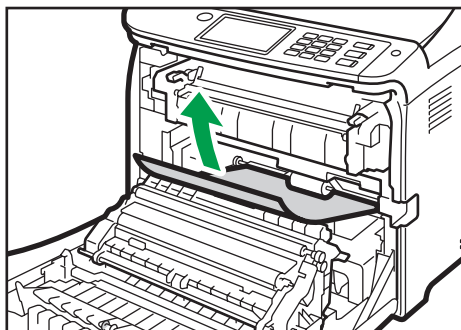
Если бумага замята в лотке 1 или 2, извлеките ее в соответствии со следующей процедурой.

1. Аккуратно опустите переднюю крышку, потянув за рычаг ее открывания.



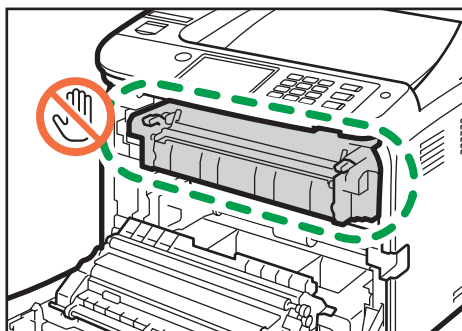
DUE227

2. Аккуратно извлеките замятую бумагу.

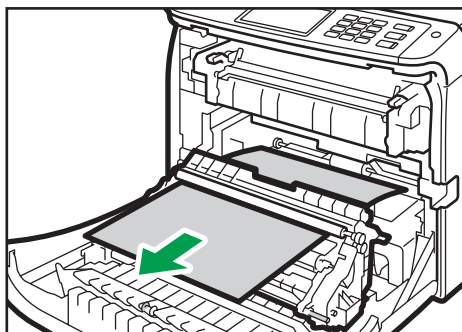


DUE247

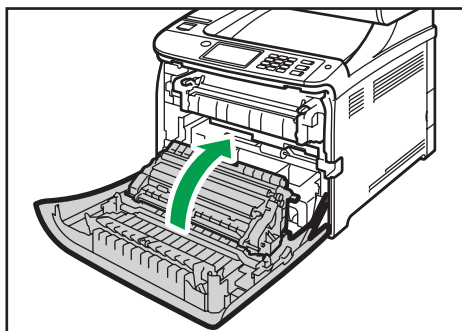
Не дотрагивайтесь до блока термозакрепления.



Если бумага замята в блоке переноса, аккуратно потяните ее на себя, удерживая за обе стороны.



3. Закройте переднюю крышку, аккуратно надавливая на нее двумя руками.



Закрывая переднюю крышку, сильно надавите на ее верхний край. После закрытия крышки убедитесь в отсутствии сообщения об ошибке.

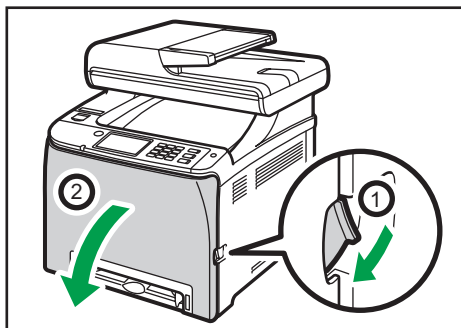
↓ Примечание

- Не вынимайте лоток для бумаги (лоток 1).
- Если замятие произошло в лотке 2, но точное место трудно определить, извлеките лоток 2, чтобы удалить бумагу. После удаления бумаги вставьте лоток 2 в аппарат, осторожно надавливая на него.

Если бумага замята в блоке переноса

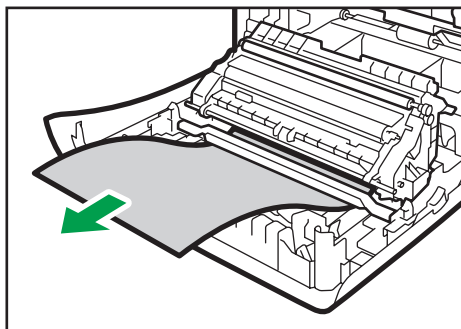
Если бумага замята в блоке переноса, удалите ее в соответствии со следующей процедурой.

1. Аккуратно опустите переднюю крышку, потянув за рычаг ее открывания.



DUE227

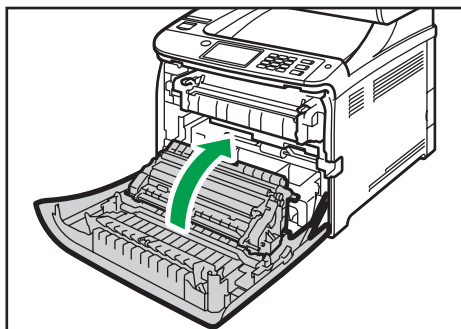
2. Осторожно удалите бумагу, замятую под блоком переноса.



DUE249

Если вы не можете найти замятую бумагу, загляните внутрь аппарата.

3. Закройте переднюю крышку, аккуратно надавливая на нее двумя руками.



DUE229

Закрывая переднюю крышку, сильно надавите на ее верхний край. После закрытия крышки убедитесь в отсутствии сообщения об ошибке.

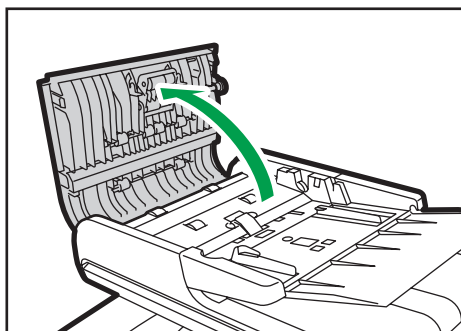
Удаление бумаги, замятой при сканировании

★ Важно

- Ни в коем случае не поднимайте устройство АПД за входной лоток, так как это может повредить его.

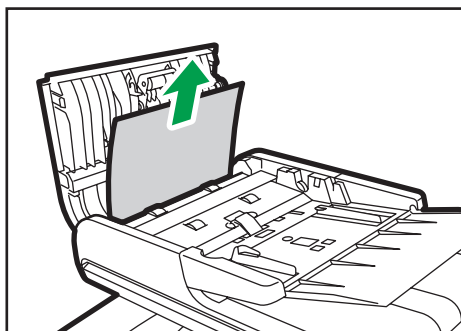
Если бумага замята в устройстве АПД, извлеките ее в соответствии со следующей процедурой.

1. Откройте крышку устройства АПД.

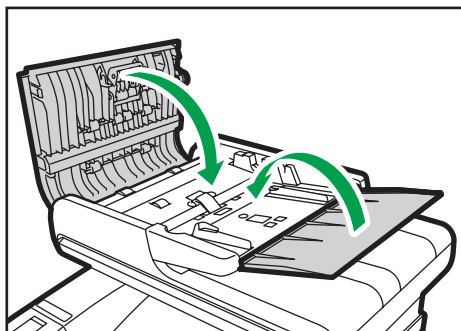


2. Осторожно потянув замятую бумагу, извлеките ее.

Будьте осторожны: если потянуть слишком сильно, оригинал может порваться.



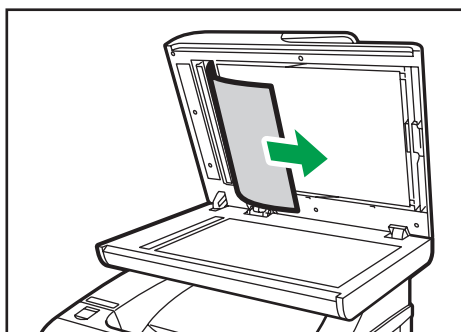
3. Закройте крышку АПД и крышку входного лотка АДП.



DUE252

4. Поднимите устройство АПД и, если внутри него осталась замятая бумага, осторожно извлеките ее.

Поднимая АПД, не держитесь за входной лоток. Это может привести к повреждению лотка.



DUE253

5. Закройте АПД.

Если невозможно распечатать тестовую страницу

Возможная причина	Способ устранения
Неправильно подключен шнур питания, USB-кабель или сетевой кабель.	Проверьте правильность подключения шнура питания, USB-кабеля и сетевого кабеля. Также убедитесь в отсутствии повреждений на них.
Неправильно установлено соединение с портом.	<ol style="list-style-type: none"><li data-bbox="581 603 1149 633">1. В меню [Пуск] нажмите [Устройства и принтеры].<li data-bbox="581 648 1204 711">2. Правой кнопкой мыши нажмите на значок аппарата и выберите [Свойства принтера].<li data-bbox="581 727 1199 789">3. Выберите вкладку [Порты] и убедитесь, что для порта выбрано значение "USB" или "Сетевой принтер".

Проблемы с подачей бумаги

Если аппарат работает, но бумага не подается или часто возникают замятия, проверьте состояние аппарата и бумаги.

Проблема	Способ устранения
Бумага подается неравномерно.	<ul style="list-style-type: none"> Используйте поддерживаемый тип бумаги. См. стр. 66 "Пригодная для использования бумага". Правильно разместите бумагу и убедитесь, что боковые и задние ограничители лотка для бумаги или направляющие бумаги обходного лотка отрегулированы должным образом. См. стр. 51 "Загрузка бумаги". Если бумага свернулась, расправьте ее. Извлеките бумагу из лотка и пролистайте ее. Затем переверните бумагу и снова уложите ее в лоток.
Часто возникают замятия бумаги.	<ul style="list-style-type: none"> В случае обнаружения щелей между бумагой и боковыми или задними ограничителями лотка для бумаги либо направляющими бумаги обходного лотка отрегулируйте положение боковых или задних ограничителей лотка для бумаги либо направляющих бумаги обходного лотка. При двусторонней печати избегайте изображений с обширными участками сплошных изображений, требующих большого количества тонера. Используйте поддерживаемый тип бумаги. См. стр. 66 "Пригодная для использования бумага". Загружайте бумагу стопками, высота которых не превышает контрольную отметку на боковом ограничителе. Убедитесь, что направляющие планки и ролики подачи бумаги чистые. См. стр. 349 "Очистка фрикционной пластины и ролика подачи бумаги".
Происходит одновременная подача нескольких листов бумаги.	<ul style="list-style-type: none"> Перед загрузкой пролистайте бумагу. Выровняйте края листов в стопке, слегка постучав ею по плоской поверхности (например, по столу). Убедитесь, что боковые или задние ограничители находятся в правильном положении.

Проблема	Способ устранения
	<ul style="list-style-type: none"> Используйте поддерживаемый тип бумаги. См. стр. 66 "Пригодная для использования бумага". Загружайте бумагу стопками, высота которых не превышает контрольную отметку на боковом ограничителе. Убедитесь, что направляющие планки и ролики подачи бумаги чистые. Следите за тем, чтобы бумагу не добавляли в лоток до тех пор, пока она не будет израсходована. Добавляйте бумагу, только если ее больше не осталось в лотке.
На бумаге образуются складки.	<ul style="list-style-type: none"> Бумага влажная. Используйте правильно хранившуюся бумагу. См. стр. 66 "Пригодная для использования бумага". Бумага слишком тонкая. См. стр. 66 "Пригодная для использования бумага". В случае обнаружения щелей между бумагой и боковыми или задними ограничителями лотка для бумаги либо направляющими бумаги обходного лотка отрегулируйте положение боковых или задних ограничителей лотка для бумаги либо направляющих бумаги обходного лотка. Убедитесь, что левый и правый рычаги блока термозакрепления подняты до отметки обычной бумаги.
Отпечатанные листы скручены.	<ul style="list-style-type: none"> Извлеките бумагу из лотка, переверните и загрузите повторно. Если бумага сильно скручена, почаще извлекайте отпечатки из выходного лотка. Бумага влажная. Используйте правильно хранившуюся бумагу. См. стр. 66 "Пригодная для использования бумага". Установите значение [Уров.2:Средн.] или [Уров. 3:Высок.] для параметра [Уров.антивлажности] в разделе [Параметры системы]. Обратите внимание, что при выборе значения [Уров.2:Средн.] или [Уров. 3:Высок.] печать первых отпечатков займет более

Проблема	Способ устранения
<p>Изображения не печатаются в нужном месте</p>  <p style="text-align: center;"><small>DAC506</small></p>	<p>продолжительное время, чем печать последующих отпечатков.</p> <p>Отрегулируйте положение переднего ограничителя и обоих боковых ограничителей в соответствии с форматом бумаги.</p> <p>См. стр. 51 "Загрузка бумаги".</p>
<p>Изображения печатаются на страницах диагонально.</p>  <p style="text-align: center;"><small>DAC572</small></p>	<p>В случае обнаружения щелей между бумагой и боковыми или задними ограничителями лотка для бумаги либо направляющими бумаги обходного лотка отрегулируйте положение боковых или задних ограничителей лотка для бумаги либо направляющих бумаги обходного лотка.</p>

Проблемы с качеством печати

Проверка состояния устройства

При возникновении неполадок, связанных с качеством печати, прежде всего проверьте состояние аппарата.

Возможные причины	Способ устранения
Имеется неполадка, связанная с расположением аппарата.	Проследите за тем, чтобы аппарат находился на горизонтальной поверхности. Размещайте аппарат так, чтобы он не подвергался вибрации или толчкам.
Используется неподдерживаемый тип бумаги.	Убедитесь в том, что используется поддерживаемый аппаратом тип бумаги. См. стр. 66 "Пригодная для использования бумага".
Неверная настройка типа бумаги.	Убедитесь, что настройка типа бумаги в драйвере принтера соответствует типу загруженной бумаги. См. стр. 64 "Настройка типа и размера бумаги с помощью драйвера принтера".
Используется картридж стороннего производителя.	Использование перезаправленных или выпущенных сторонними производителями картриджей приводит к снижению качества печати и может вызвать неисправность. Используйте только картриджи, изготовленные производителем аппарата.
Используется картридж, срок годности которого истек.	Картриджи следует вскрывать до истечения срока годности и использовать в течение шести месяцев с момента вскрытия.
Аппарат загрязнен.	См. стр. 333 "Техническое обслуживание аппарата", а при необходимости очистите аппарат.
Произошло ухудшение качества цвета.	Ухудшение качества цвета при цветной печати может произойти после перемещения аппарата или после печати большого количества страниц. В этом случае выполните регистрацию цветов с помощью функции [Регистрация цвета] в разделе [Параметры системы].

Проверка настроек драйвера принтера

Проблема	Способ устранения
Отпечатанное изображение смазано.	<p>PCL 5c/6, DDST</p> <p>Во вкладке драйвера принтера [Бумага] выберите [Обходной лоток] в списке "Входной лоток:". Выберите подходящий тип бумаги в списке "Тип бумаги:".</p> <p>PostScript 3</p> <p>Во вкладке драйвера принтера [Бумага/качество] выберите [Обходной лоток] в списке "Источник бумаги". Затем выберите подходящий тип бумаги в списке "Носитель:".</p>
При стирающем движении изображение пачкается. (Тонер не закреплен.)	<p>PCL 5c/6, DDST</p> <p>Во вкладке драйвера принтера [Бумага] выберите подходящий тип бумаги в списке "Тип бумаги:".</p> <p>PostScript 3</p> <p>Во вкладке драйвера принтера [Бумага/качество] выберите подходящий тип бумаги в списке "Носитель:".</p>
Отпечатанное изображение отличается от изображения на дисплее компьютера.	<p>Только при использовании PCL 5c/6</p> <p>Во вкладке драйвера принтера [Кач.печ.] выберите [Растр] в списке "Графический режим".</p>
При печати графики изображения на выходе и на экране различаются.	Для обеспечения аккуратной печати выберите в настройках драйвера принтера печать без использования графических команд. Для получения подробных сведений о настройках драйвера принтера см. справку драйвера принтера.
Изображения обрезаны или распечатываются ненужные части.	Используйте формат бумаги, который выбран в приложении. Если невозможно загрузить бумагу соответствующего формата, уменьшите изображение с помощью функции уменьшения, а затем выполните печать. Для получения подробных сведений о функции уменьшения см. справку драйвера принтера.
Фотоизображения крупнозернистые.	С помощью настроек приложения или драйвера принтера задайте более высокое разрешение.

Проблема	Способ устранения
	Для получения подробных сведений о настройках драйвера принтера см. справку драйвера принтера.
Сплошная линия печатается прерывисто или размыто.	Измените настройки передачи полутонов в драйвере принтера. Для получения сведений о настройках передачи полутонов см. справку драйвера принтера.
Тонкие линии смазаны, имеют непостоянную толщину или не печатаются.	Измените настройки передачи полутонов в драйвере принтера. Для получения сведений о настройках передачи полутонов см. справку драйвера принтера. Если проблема не исчезла, измените толщину линий в настройках приложения, в котором было создано изображение.

Неполадки, связанные с печатью

В этом разделе описаны неполадки, связанные с печатью, и меры по их устранению.

Если не удастся корректно выполнить печать

Проблема	Способ устранения
Произошла ошибка.	<p>Если ошибка происходит во время печати, измените настройки компьютера или драйвера принтера.</p> <ul style="list-style-type: none"> • Убедитесь, что наименование значка принтера не превышает 32 буквенно-цифровых символа. Если превышает, сократите наименование. • Проверьте, запущены ли другие приложения. Закройте остальные приложения, так как они могут создавать помехи в процессе печати. Если неполадку устранить не удалось, также закройте ненужные процессы. • Проверьте, установлена ли новейшая версия драйвера принтера.
Задание печати отменено.	<ul style="list-style-type: none"> • При определенных параметрах качества печать на бумаге формата Legal может быть отменена. Если используется драйвер принтера PCL или DDST, установите для параметра [Градация:] в разделе [Кач.печ.] значение [Скорость] или [Стандарт]. Если используется драйвер принтера PostScript 3, установите для параметра [Кач.печ.] значение [Стандарт] или [Высокое качество]. Для получения подробных сведений см. справку драйвера принтера. • Если для параметра [Таймаут ввода/вывода] в разделе [Параметры системы] установлено значение "15 секунд", следует увеличить этот период. Задание печати может быть отменено также в том случае, если процесс часто прерывается приемом данных через другие порты, или объем данных печати очень велик, и их обработка требует длительного времени. Для получения дополнительной информации см. стр. 251 "Параметры системы".


Проблема	Способ устранения
Отменена печать файла блокированной печати.	<ul style="list-style-type: none"> • В памяти аппарата уже хранится 5 заданий или 5 Мб данных блокированной печати. Распечатайте или удалите существующий файл блокированной печати. Для получения дополнительной информации см. стр. 93 "Печать конфиденциальных документов". • Даже если сохранение файлов блокированной печати в памяти аппарата больше невозможно, до отмены печати новый файл блокированной печати хранится в течение времени, указанного с помощью пункта [Блокированная печать] в разделе [Параметры системы]. В течение этого времени можно распечатать или удалить файл блокированной печати. Кроме того, можно распечатать или удалить существующий файл блокированной печати, чтобы освободить место для нового файла блокированной печати в памяти аппарата. • Для получения дополнительной информации о [Блокированная печать] см. стр. 251 "Параметры системы"
Отменена печать файла блокированной печати.	<p>Только при использовании PCL 5c/6</p> <p>В файле заблокированной печати слишком много страниц или он слишком большого размера. Сократите количество страниц для печати, или выполните печать при более низком значении настройки параметра [Градация:] в меню [Кач.печ.]. Для получения подробных сведений см. справку драйвера принтера.</p>
Значительная задержка между командой начала печати и фактическим началом печати.	<ul style="list-style-type: none"> • Время обработки зависит от объема данных. Для обработки данных большого объема, например, документов с большим количеством графических изображений, потребуется больше времени. • Чтобы ускорить печать, уменьшите разрешение с помощью драйвера принтера. Для получения подробных сведений см. справку драйвера принтера. • Аппарат выполняет калибровку цветов. Подождите немного.

Проблема	Способ устранения
<p>При использовании конкретного приложения документы или изображения не печатаются надлежащим образом.</p> <p>Некоторые символы не печатаются или печатаются блекло.</p>	<p>Измените параметры качества печати.</p>
<p>Завершение задания на печать занимает слишком много времени.</p>	<ul style="list-style-type: none"> • Обработка фотографий и других насыщенных данными страниц требует много времени, поэтому просто ждите завершения печати. • Изменение настроек с помощью драйвера принтера может ускорить процесс печати. См. справку драйвера принтера. • На обработку больших или сложных данных требуется много времени. • Если на экране отображается надпись "Обработка...", аппарат принимает данные. Подождите немного. • Если на экране отображается надпись "Обработка...", аппарат принимает данные. Подождите немного. • Принтер выполняет регистрацию цветов. Подождите немного.
<p>Напечатанное изображение отличается от изображения, отображаемого на дисплее компьютера.</p>	<ul style="list-style-type: none"> • При использовании ряда функций, например, увеличения и уменьшения, компоновка изображения может отличаться от отображаемой на дисплее компьютера. • Проверьте правильность настройки макета страницы в приложении. • Проследите за тем, чтобы формат бумаги, указанный в диалоговом окне свойств принтера, соответствовал формату фактически загруженной бумаги. Для получения подробных сведений см. справку драйвера принтера.

Проблема	Способ устранения
Изображения обрезаются или распечатываются излишние страницы.	<p>При использовании бумаги, размер которой меньше выбранного в приложении, необходимо заменить ее бумагой, размер которой совпадает с выбранным в приложении. Если невозможно загрузить бумагу соответствующего формата, уменьшите изображение с помощью функции уменьшения, а затем выполните печать.</p> <p>См. справку драйвера принтера.</p>
Цвет изображения при печати отличается от цвета изображения на дисплее компьютера.	<ul style="list-style-type: none"> • Это различие возникает из-за использования разных методов воспроизведения цвета. <p>Только при использовании PCL 5c/6, DDST</p> <p>Градации цвета может отличаться, если для параметра [Economy Color] выбрано значение Вкл. во вкладке [Кач.печ.] в диалоговом окне драйвера принтера.</p> <p>См. справку драйвера принтера.</p> <ul style="list-style-type: none"> • Выключите и включите основное питание. Если цвет на отпечатке все равно выглядит по-другому, выполните процедуру [Регистрация цвета] в меню [Параметры системы]. Для получения дополнительной информации см. стр. 251 "Параметры системы". <p>Если эта процедура не устранит проблему, обратитесь к продавцу или представителю сервисной службы.</p>
Цвета кардинально меняются при выполнении настройки в драйвере принтера.	<p>Только при использовании PCL 5c/6, DDST</p> <p>Избегайте предельных значений цветового баланса во вкладке [Кач.печ.] в диалоговом окне драйвера принтера.</p> <p>См. справку драйвера принтера.</p>
Цветные документы печатаются в черно-белом исполнении.	<ul style="list-style-type: none"> • Драйвер принтера не настроен для цветной печати. <p>См. справку драйвера принтера.</p> <ul style="list-style-type: none"> • Некоторые приложения печатают файлы с цветными изображениями в черно-белом исполнении.

Нечеткая печать

Проблема	Способ устранения
Весь отпечаток смазан.	<ul style="list-style-type: none"> • Возможно, используемая бумага имеет повышенную влажность. Используйте правильно хранившуюся бумагу. См. стр. 66 "Пригодная для использования бумага". • Установите значение [Уров.1:Слабый], [Уров.2:Средн.] или [Уров.3:Высок.] для параметра [Уров.антивлажности] в разделе [Параметры системы]. Обратите внимание, что при выборе значения [Уров.2:Средн.] или [Уров.3:Высок.] печать первых отпечатков займет более продолжительное время, чем печать последующих отпечатков. • Если активировать параметр [Экономия тонера] в разделе [Параметры системы], плотность печати снижается. • Если выбрать значение [Вкл.] для параметра [Economy Color] на вкладке [Кач.печ.] (драйвер принтера PCL или DDST) или в разделе [Свойства принтера] (драйвер принтера PostScript 3), плотность печати снижается. Для получения подробных сведений см. справку драйвера принтера. • Принт-картридж почти пуст. Если на экране появляется сообщение "Требуется замена: тонер-картридж (X)" ("X" обозначает цвет тонера), замените указанный печатный картридж. • Возможно образование конденсата. При резкой смене температуры или влажности приступайте к эксплуатации аппарата не сразу, а после некоторой "акклиматизации".
Тонер порошкообразный и сдувается с бумаги или же напечатанное изображение имеет матовый вид.	Проверьте, правильно ли установлены рычаги блока термозакрепления. Поднимите вверх рычаги блока закрепления.
На печатной стороне страницы появляются пятна тонера.	<ul style="list-style-type: none"> • Возможно, неправильно выполнена настройка бумаги. Например, при использовании толстой бумаги не задана настройка для печати на толстой бумаге.

Проблема	Способ устранения
	<p>Проверьте настройки бумаги в драйвере принтера. См. справку драйвера принтера.</p> <ul style="list-style-type: none"> Убедитесь, что бумага не скручена и не согнута. Конверты особенно подвержены скручиванию. Разгладьте бумагу перед загрузкой. <p>См. стр. 51 "Загрузка бумаги".</p>
<p>Появляются белые линии.</p> 	<p>Лента промежуточного переноса загрязнена. Очистите ленту в соответствии со следующей процедурой.</p> <ol style="list-style-type: none"> При включенном питании аппарата откройте верхнюю крышку. Извлеките все печатные картриджи из принтера. Аккуратно закройте верхнюю крышку обеими руками. По завершении очистки откройте верхнюю крышку и вставьте все картриджи. <p>Если эта процедура не устранил проблему, обратитесь к продавцу или представителю сервисной службы.</p>
<p>На отпечатанной бумаге появляются горизонтальные линии.</p>	<ul style="list-style-type: none"> Появление линий на отпечатках и другие неполадки могут быть вызваны сотрясением аппарата. Обязательно защищайте аппарат от ударов и сотрясений, особенно во время печати. Если линии появляются на отпечатках, выключите принтер, подождите немного, а затем снова включите. Затем повторите выполнение печатного задания.
<p>Цвет печати отличается от заданного.</p>	<p>Если отсутствует определенный цвет, выключите и включите питание. Если неполадка не устранена, обратитесь к продавцу или представителю сервисной службы.</p>
<p>Фотоизображения крупнозернистые.</p>	<p>В некоторых приложениях разрешение выводимых на печать изображений снижается.</p>
<p>Отсутствует цвет или отпечаток частично размыт.</p>	<ul style="list-style-type: none"> Возможно, используемая бумага имеет повышенную влажность. Используйте правильно хранившуюся бумагу.

Проблема	Способ устранения
	<p>См. стр. 51 "Загрузка бумаги".</p> <ul style="list-style-type: none"> Тонер почти закончился. Если на панели управления появляется следующее сообщение: "Требуется замена: тонер-картридж (X)", замените принтер-картридж. ("X" обозначает цвет тонера) <p>См. стр. 333 "Замена картриджа печати".</p> <ul style="list-style-type: none"> Возможно образование конденсата. При резкой смене температуры или влажности используйте этот принтер только по истечении определенного периода "акклиматизации".
Происходит смещение цветов.	<p>Выполните процедуру [Регистрация цвета] в меню [Параметры системы].</p> <p>Для получения дополнительной информации см. стр. 251 "Параметры системы".</p>
Появляются белые пятна.	<p>При использовании нестандартной бумаги возможно загрязнение вала регистрации или лотка бумажной пылью.</p> <p>Сотрите всю пыль с лотка для бумаги и вала регистрации.</p> <p>См. стр. 352 "Очистка вала регистрации и лотка для бумаги".</p>
На цветных отрисках сплошной заливки появляются бесцветные пятна.	<p>Измените выбранный тип бумаги в настройках типа бумаги и продолжите печать.</p> <p>Например, измените значение [Переработ. бумага] на [Тонкая бумага] или [Обычная бумага].</p> <p>См. стр. 60 "Настройка типа и формата бумаги с помощью панели управления".</p>
Появляются белые или цветные полосы.	<p>Тонер почти закончился. Если на панели управления возникает сообщение об ошибке, замените печатный картридж указанного цвета.</p> <p>См. стр. 333 "Замена картриджа печати".</p>
Оборотная сторона отрисков покрыта пятнами.	<ul style="list-style-type: none"> При удалении замятого листа внутренние детали принтера могут испачкаться. Выполните печать нескольких листов, пока они не станут чистыми. Если размер документа превышает размера бумаги, например, документ формата А4 на бумаге В5,

Проблема	Способ устранения
	<p>оборотная сторона следующего оттиска может быть испачкана.</p>
<p>Неестественная градация черного.</p>	<p>Только при использовании PostScript 3</p> <p>Выберите значение [CMY + K] (БМЖ+Ч) для параметра [Репродукция серого] в диалоговом окне драйвера принтера.</p> <p>См. справку драйвера принтера.</p>
<p>Сплошные линии печатаются с разрывами.</p>	<p>Только при использовании PostScript 3</p> <p>Измените параметр [Пер. полутонов] в диалоговом окне драйвера принтера.</p> <p>См. справку драйвера принтера.</p>
<p>Тонкая структура растровых изображений не пропечатывается.</p>	<p>Только при использовании PostScript 3</p> <p>Измените параметр [Пер. полутонов] в диалоговом окне драйвера принтера.</p> <p>См. справку драйвера принтера.</p>
<p>При использовании смеси голубого, пурпурного и желтого тонера сплошные области, линии или текст представляются блестящими и глянцевыми.</p>	<p>Только при использовании PostScript 3</p> <p>Выберите значение [Черный с помощью K] для параметра [Репродукция серого] в диалоговом окне драйвера принтера.</p> <p>См. справку драйвера принтера.</p>
<p>В областях сплошной черной заливки появляются пятна.</p>	<p>Только при использовании PostScript 3</p> <p>Выберите значение [CMY + K] (БМЖ+Ч) для параметра [Репродукция серого] в диалоговом окне драйвера принтера.</p> <p>См. справку драйвера принтера.</p>
<p>Если потереть оттиск пальцем, тонер смазывается.</p>	<p>Возможно, неправильно выполнена настройка бумаги. Например, при использовании толстой бумаги не выполнена настройка для печати на толстой бумаге.</p> <ul style="list-style-type: none"> • Проверьте настройки бумаги аппарата. См. стр. 51 "Загрузка бумаги". • Проверьте настройки бумаги в драйвере принтера. <p>См. справку драйвера принтера.</p>

Если бумага не подана или извлечена

Проблема	Способ устранения
Отпечатки падают за аппарат на выходе.	<p>Поднимите нужный ограничитель (передний ограничитель для формата A4/Letter, задний ограничитель для отпечатков формата Legal). См. стр. 17 "Руководство по компонентам".</p>
Отпечатки укладываются неровно.	<ul style="list-style-type: none"> • Возможно, используемая бумага имеет повышенную влажность. Используйте правильно хранившуюся бумагу. См. стр. 66 "Пригодная для использования бумага". • Установите значение [Уров.2:Средн.] или [Уров.3:Высок.] для параметра [Уров.антивлажности] в разделе [Параметры системы]. Обратите внимание, что при выборе значения [Уров.2:Средн.] или [Уров.3:Высок.] печать первых отпечатков займет более продолжительное время, чем печать последующих отпечатков. • Поднимите нужный ограничитель (передний ограничитель для формата A4/Letter, задний ограничитель для отпечатков формата Legal). См. стр. 17 "Руководство по компонентам".
Отпечатанные листы скручены.	<ul style="list-style-type: none"> • Извлеките бумагу из лотка, переверните и загрузите повторно. • Если бумага сильно скручена, почаще извлекайте отпечатки из выходного лотка. • Возможно, используемая бумага имеет повышенную влажность. Используйте правильно хранившуюся бумагу. • Установите значение [Уров.1:Слабый], [Уров.2:Средн.] или [Уров.3:Высок.] для параметра [Уров.антивлажности] в разделе [Параметры системы]. Обратите внимание, что при выборе значения [Уров.2:Средн.] или [Уров.3:Высок.] печать первых отпечатков займет более продолжительное время, чем печать последующих отпечатков.


Проблема	Способ устранения
	<ul style="list-style-type: none">• Если активировать параметр [Экономия тонера] в разделе [Параметры системы], плотность печати снижается.
Конверты с отпечатанными изображениями выходят из аппарата смятыми.	Проверьте, правильно ли установлены рычаги блока термозакрепления. Опустите рычаги блока термозакрепления.

Другие проблемы с печатью

Проблема	Способ устранения
Тонер закончился и печать остановилась.	Если на панели управления отображается сообщение "Продолжить печать?", можно распечатать еще несколько страниц нажатием кнопки [Да], но качество печати может ухудшиться.

Неполадки, связанные с копированием

Если не удастся сделать четкие копии

Проблема	Способ устранения
Отпечатанная копия пустая.	<p>Оригинал размещен неверно.</p> <p>При использовании стекла экспонирования размещайте оригиналы копируемой стороной вниз. При использовании устройства АПД размещайте оригиналы копируемой стороной вверх. См. стр. 81 "Размещение оригиналов".</p>
Скопирован не тот оригинал.	При копировании со стекла экспонирования убедитесь в отсутствии оригиналов в устройстве АПД.
Скопированные страницы выглядят иначе, чем оригиналы.	Выберите режим сканирования, соответствующий типу оригинала. См. стр. 128 "Настройка параметров сканирования для режима копирования"
При копировании фотографий появляются черные пятна.	<p>Возможно, оригинал прилип к стеклу экспонирования из-за высокой влажности.</p> <p>Поместите оригинал на стекло экспонирования, и сверху положите два-три листа белой бумаги. Не закрывайте АПД при копировании.</p>
<p>Воспроизводятся муаровые разводы.</p> 	<p>Вероятно, оригинал содержит участки с большим количеством линий или точек.</p> <p>Устранить появление муаровых разводов можно, переключая уровень качества изображения между значениями [Фото] и [Текст/Фото].</p> <p>См. стр. 179 "Настройка параметров сканирования".</p>
Отпечатанная копия грязная.	<ul style="list-style-type: none"> Слишком высокая плотность изображения. Отрегулируйте плотность изображения. См. стр. 179 "Настройка параметров сканирования". На поверхности оттисков имеется непросохший тонер. Не прикасайтесь к поверхности отпечатанных изображений сразу после копирования. Убирайте

Проблема	Способ устранения
	<p>распечатанные страницы по одной, стараясь не прикасаться к отпечатанному изображению.</p> <ul style="list-style-type: none"> • Стекло экспонирования или АПД загрязнены. См. стр. 333 "Техническое обслуживание аппарата". • Перед размещением оригиналов на стекле экспонирования дождитесь, пока тонер или маркер просохнет.
При использовании стекла экспонирования область печати на копии смещена по сравнению с оригиналом.	Поместите оригинал копируемой стороной вниз, выровняйте его по заднему левому углу и плотно прижмите к стеклу экспонирования.

Если не удастся сделать копии с нужными параметрами

Проблема	Способ устранения
Скопированные страницы расположены в неправильном порядке.	С помощью панели управления измените значение параметра [Сортировка] в разделе настроек копирования, чтобы разбор скопированных страниц выполнялся должным образом. Для получения подробных сведений о параметре [Сортировка] см. стр. 233 "Параметры функции копира".
Скопированные страницы слишком темные или светлые.	Отрегулируйте плотность изображения. См. стр. 179 "Настройка параметров сканирования".
Не удается сделать копии с удовлетворительным тоном.	Отрегулируйте тон с помощью функции [Настройка цвета] в меню "Возможности копира". Можно изменить интенсивность красного, зеленого и синего цветов. См. стр. 233 "Параметры функции копира".

Неполадки, связанные со сканированием

Если не удается выполнить обзор сети для отправки отсканированного файла

Проблема	Способ устранения
<p>Возможно, неверно настроены следующие параметры аппарата:</p> <ul style="list-style-type: none"> • IP-адрес • Маска подсети 	<p>Проверьте настройки. См. стр. 310 "Настройка параметров сети".</p>

Если результат сканирования отличается от ожидаемого

Проблема	Способ устранения
<p>Аппарат не начинает сканирование.</p>	<p>Открыто устройство АПД или его крышка. Закройте устройство АПД или его крышку.</p>
<p>Отсканированное изображение грязное.</p>	<ul style="list-style-type: none"> • Стекло экспонирования или АПД загрязнены. См. стр. 333 "Техническое обслуживание аппарата". • Перед размещением оригиналов на стекле экспонирования дождитесь, пока тонер или маркер просохнет.
<p>Изображение искажено или расположено не там, где требуется.</p>	<p>Во время сканирования оригинал был сдвинут. Не сдвигайте оригинал во время сканирования.</p>
<p>Отсканированное изображение перевернуто.</p>	<p>При отправке была отсканирована обратная сторона документа. Разместите оригинал в правильной ориентации. См. стр. 81 "Размещение оригиналов".</p>
<p>Отсканированная страница пустая.</p>	<p>Перепутаны лицевая и оборотная стороны оригинала. При использовании стекла экспонирования размещайте оригиналы копируемой стороной вниз. При использовании устройства АПД размещайте оригиналы копируемой стороной вверх. См. стр. 81 "Размещение оригиналов".</p>

Проблема	Способ устранения
Отсканированное изображение слишком темное или светлое.	Отрегулируйте плотность изображения. См. стр. 179 "Настройка параметров сканирования".
Не действуют функции сканирования с отправкой по электронной почте, сканирования на FTP или сканирования в папку.	Проверьте, подсоединен ли к аппарату USB-накопитель. Если USB-накопитель подсоединен к аппарату, то с помощью панели управления можно выполнить только функцию сканирования на USB.

Неполадки, связанные с функцией факса

Если не удается отправлять или принимать факсы с нужными параметрами

Передача

Проблема	Причины	Решение
Файлы не отправляются.	Возможно, отключена телефонная линия.	Убедитесь в том, что кабель телефонной линии должным образом подключен к аппарату. Для получения подробных сведений см. руководство по установке.
	Аппарат не может принять новое задание факса, потому что в памяти уже содержится 5 неотправленных факсимильных сообщений.	Подождите, пока один из этих факсов будет передан полностью, или удалите ненужные факсимильные сообщения с помощью функции [Удал.файл, ож.перед.]. Для получения дополнительной информации см. стр. 240 "Параметры функции факса".
Адресатом принимается пустой документ.	При отправке была отсканирована обратная сторона документа.	При отправке была отсканирована обратная сторона документа. Разместите оригинал в правильной ориентации. См. стр. 81 "Размещение оригиналов".
На распечатанных или переданных изображениях видны посторонние точки.	Стекло экспонирования, крышка стекла экспонирования или направляющая пластина АПД загрязнены.	Очистите ее. Для получения подробных сведений об очистке аппарата см. стр. 355 "Очистка стекла экспонирования". Перед размещением оригиналов убедитесь в том, что чернила или корректирующая жидкость на них полностью высохли.
Прием возможен, а передача не проходит.	Существуют регионы и телефонные узлы, где тон набора не распознается.	Обратитесь к продавцу или представителю сервисной службы.

Проблема	Причины	Решение
Сбой передачи из-за ошибки "Максимальный размер эл.почты".	Если превышен указанный в аппарате размер электронного сообщения, Интернет-факс не может быть отправлен.	Измените настройку параметра [Макс.разм. эл.почты] в блоке [Установки скан.]. Для получения подробных сведений о параметре «Макс. размер эл.почты» см. стр. 238 "Настройки функций сканера".
При использовании набора без снятия трубки выводится сообщение "Получение. . . ", и передача запрещается.	Если аппарат не может определить формат оригинала при нажатии клавиши [Пуск в Ч-Б режиме], он выполняет операцию приема.	Нажмите на клавишу [Размер скан.] в меню [Установки скан.], выберите размер сканирования и повторите отправку документа.
Драйвер LAN-факса не работает.	Введенные регистрационное имя пользователя, регистрационный пароль или ключ шифрования драйвера являются неправильными.	Проверьте регистрационное имя пользователя, регистрационный пароль или ключ шифрования драйвера и задайте их правильно. Для получения дополнительной информации обратитесь к администратору.

Прием

Проблема	Причины	Решение
Невозможно получать файлы.	Возможно, отключена телефонная линия.	Убедитесь в том, что кабель телефонной линии должным образом подключен к аппарату. Для получения подробных сведений см. руководство по установке.
Индикатор "Прием файла" горит, но полученный документ не распечатывается.	Аппарат не может выполнить печать, так как закончилась бумага или тонер.	<ul style="list-style-type: none"> Загрузите бумагу в лоток. Добавьте тонер. В указанном лотке отсутствует бумага соответствующего формата. Загрузите в лоток бумагу соответствующего формата.

Проблема	Причины	Решение
Аппарат не распечатывает принятые факсимильные документы.	Параметр [Функции факса] настроен на сохранение получаемых документов.	Распечатайте факсимильные документы с помощью веб-браузера или функции "Печать сохраненного принятого файла". Для получения подробных сведений о печати принятых файлов, сохраненных в памяти, см. стр. 225 "Распечатывание факсимильных сообщений, сохраненных в памяти аппарата" и стр. 297 "Вкладка "Факс"".
Аппарат не распечатывает принятые факсимильные документы.	Закончилась бумага.	Загрузите бумагу в лоток.

Печать

Проблема	Причины	Решение
Печать выполняется под наклоном.	Бумага подается с наклоном.	Правильно загрузите бумагу. Для получения сведений о загрузке бумаги см. стр. 51 "Загрузка бумаги".
Частые замятия или сбои подачи бумаги.	Количество листов бумаги, загруженной в лоток для бумаги, превышает возможности аппарата.	Загружайте бумагу стопками, по высоте не превышающими верхние отметки внутри лотка для бумаги.
	Боковой ограничитель лотка для бумаги установлен слишком плотно.	Слегка сожмите зажимы на ограничителе для бумаги и отрегулируйте его положение.
	Бумага слишком плотная или слишком тонкая.	Используйте рекомендуемую бумагу. Для получения подробных сведений о рекомендуемой бумаге см. стр. 66 "Пригодная для использования бумага".

Проблема	Причины	Решение
	Используется запечатанная бумага.	Не загружайте листы, которые уже использовались для копирования или печати.
	Листы слипаются.	Тщательно пролистайте листы перед загрузкой. Рекомендуется также подавать листы по одному.
Отпечатанные копии подаются вместе, что приводит к замятиям.	Листы слипаются.	Тщательно пролистайте листы перед загрузкой. Рекомендуется также подавать листы по одному.
Бумага для копирования мнется.	Используется запечатанная бумага.	Не загружайте листы, которые уже использовались для копирования или печати.
	Слишком тонкая бумага.	Используйте рекомендуемую бумагу. Для получения подробных сведений о рекомендуемой бумаге см. стр. 66 "Пригодная для использования бумага".
Края листов загибаются.	Используется нерекондуемая бумага.	Используйте рекомендуемую бумагу. Для получения подробных сведений о рекомендуемой бумаге см. стр. 66 "Пригодная для использования бумага".
При печати файла на аппарате адресата появляются черные линии.	Стекло экспонирования, крышка стекла экспонирования или направляющая пластина АПД загрязнены.	Очистите компоненты. Для получения подробных сведений об очистке аппарата см. стр. 355 "Очистка стекла экспонирования".
Фон принятых изображений выглядит грязным. Проявляются изображения с обратной стороны страницы.	Слишком высокая плотность изображения.	Отрегулируйте плотность изображения. См. стр. 179 "Настройка параметров сканирования".
Принятое изображение слишком светлое.	При использовании влажной, грубой или	Используйте рекомендуемую бумагу. Для получения подробных сведений о

Проблема	Причины	Решение
	обработанной бумаги возможна частичная потеря изображения.	рекомендуемой бумаге см. стр. 66 "Пригодная для использования бумага".
	Установлена слишком низкая плотность изображения.	Увеличьте плотность изображения. Для получения подробных сведений об изменении плотности см. стр. 128 "Настройка плотности изображения".
	Оригинал переданного факса напечатан на слишком тонкой бумаге.	Попросите отправителя перепечатать оригинал на более плотной бумаге и передать его по факсу еще раз.

Если по электронной почте получен отчет об ошибке

Если отчет печатается из аппарата

Отчет об ошибке

Отчет об ошибках печатается в том случае, если не удалось успешно отправить или принять документ.

Возможной причиной может быть неисправность аппарата или помехи в телефонной линии. Если ошибка возникла во время передачи, повторите отправку оригинала. Если ошибка произошла при приеме, запросите у отправителя повторную отправку документа.

- Если ошибка происходит часто, обратитесь к представителю сервисной службы.
- В столбце "Страница" приводится общее количество страниц.

Отчет о сбое питания

- Сразу после восстановления после сбоя питания необходимо перезарядить внутренний аккумулятор, чтобы предотвратить потерю данных в будущем. После отключения электроэнергии оставьте аппарат подсоединенным к сети с включенным переключателем питания приблизительно на сутки.

Содержимое памяти аппарата (например, запрограммированные номера) не пропадет даже при выключении электропитания. Потерянные данные будут включать любые факсимильные документы, сохраненные в памяти в процессе передачи или приема из памяти.

Если какие-либо файлы были стерты из памяти, после восстановления питания автоматически печатается Отчет о сбое питания.

Этот отчет можно использовать для идентификации утерянных файлов. При потере документа, сохраненного для функции передачи из памяти, повторите его отправку. В случае

потери документа, принятого с помощью функции приема в память, попросите отправителя прислать его еще раз.

Отчет об ошибке (электронная почта)

Если аппарат не может отправить уведомление об ошибке по электронной почте, он распечатывает отчет о ней.

Для получения подробных сведений об уведомлении об ошибках по электронной почте см. стр. 410 "Если уведомление об ошибке получено по электронной почте".

Отчет об ошибке при передаче

Отчет об ошибке при передаче распечатывается аппаратом, если он не может отправить уведомление об ошибке по электронной почте. Для получения подробных сведений об электронном уведомлении об ошибке передачи см. стр. 410 "Если уведомление об ошибке получено по электронной почте".

Если уведомление об ошибке получено по электронной почте

Электронное уведомление об ошибке

Аппарат посылает отправителю электронное уведомление об ошибке, если невозможно осуществить успешный прием электронного сообщения с помощью функции интернет-факса. Копия этого уведомления также отправляется по адресу электронной почты администратора, если он указан.

- Если входящий Интернет-факс не проводится через сервер SMTP, электронное уведомление об ошибке приема отправителю не отсылается.
- Отправить электронное уведомление об ошибке можно с помощью приложения Web Image Monitor.
Для получения дополнительной информации см. стр. 310 "Настройка параметров сети".
- Если электронное уведомление об ошибке не может быть отправлено, аппарат распечатывает отчет об ошибке (электронное сообщение).
- Если ошибка возникает при получении электронного сообщения через SMTP, сервер SMTP отправляет электронное уведомление об ошибке автору документа.

Электронное сообщение об ошибке, генерируемое сервером

Передающий сервер отправляет данное сообщение об ошибке автору сообщения электронной почты, передача которого невозможна (например, если неверно указан адрес электронной почты).

- Если передача Интернет-факса не проводится через сервер SMTP, электронное сообщение об ошибке передачи не отсылается с сервера.
- После печати электронного сообщения об ошибке, генерируемого сервером, печатается первая страница отправленного документа.

Уведомление об ошибке при передаче электронной почты

Если электронное сообщение не отправляется из-за ошибки передачи, аппарат отправляет отправителю уведомление об ошибке при передаче электронной почты. Если электронное сообщение не удастся отправить с помощью функции переадресации, уведомление об ошибке при передаче электронной почты отправляется на адрес электронной почты получателя для переадресации.

Если существует другой адрес электронной почты пользователя или администратора, электронное уведомление об ошибке при передаче направляется на этот адрес.

- Если электронное уведомление об ошибке при передаче не может быть отправлено, аппарат распечатывает отчет об ошибке передачи.

Код ошибки

В следующей таблице приведено значение кодов ошибок, которые могут появиться в графе "Результаты" Журнала факса или отчета о состоянии передачи, а также описаны действия, которые следует предпринимать при появлении того или иного кода ошибки.

Символ "X" соответствует числу в коде ошибки, которое зависит от конкретной ситуации.

Код ошибки	Способ устранения
1XXX11	<p>Оригинал замят в устройстве АПД при отправке факсимильного сообщения в режиме прямой передачи.</p> <ul style="list-style-type: none"> • Извлеките замятые оригиналы и разместите их снова. См. стр. 385 "Проблемы с подачей бумаги". • Проверьте, пригодны ли оригиналы для сканирования. См. стр. 81 "Размещение оригиналов".
1XXX21	<p>Неправильно подключен кабель телефонной линии.</p> <ul style="list-style-type: none"> • Убедитесь в том, что кабель телефонной линии должным образом подключен к аппарату. • Отсоедините кабель телефонной линии от аппарата и подсоедините его к телефону. Проверьте, можно ли вести телефонные переговоры с помощью телефонного аппарата. Если разговаривать по телефону невозможно, обратитесь в обслуживающую вас телефонную компанию. • Если проблема не устранена, обратитесь к продавцу или представителю сервисной службы.
От 1XXX22 до 1XXX23	<p>Невозможно выполнить набор номера при попытке отправки факсимильных сообщений.</p>

Код ошибки	Способ устранения
	<ul style="list-style-type: none"> • Проверьте, правильно ли указан номер факса. • Убедитесь в том, что в качестве адресата указан факсимильный аппарат. • Убедитесь в том, что телефонная линия не занята. • Возможно, понадобится ввести паузу между набираемыми цифрами. Нажмите [Повт.набор] после, например, кода города. • Убедитесь, что параметр [АТС/ОАТС] в разделе [Инструм.админ.] установлен в соответствии с выбранным способом подключения к телефонной сети. См. стр. 268 "Настройки инструментов администратора".
От 1XXX32 до 1XXX84	<p>При отправке факсимильного сообщения произошла ошибка.</p> <ul style="list-style-type: none"> • Убедитесь в том, что кабель телефонной линии должным образом подключен к аппарату. • Отсоедините кабель телефонной линии от аппарата и подсоедините его к телефону. Проверьте, можно ли вести телефонные переговоры с помощью телефонного аппарата. Если разговаривать по телефону невозможно, обратитесь в обслуживающую вас телефонную компанию. • Если проблема не устранена, обратитесь к продавцу или представителю сервисной службы.
2XXX14	<p>Аппарат не распечатал полученный факс или вместимость памяти аппарата достигла предела во время получения факсимильного сообщения большого объема.</p> <ul style="list-style-type: none"> • В лотке для бумаги отсутствует бумага. Загрузите бумагу в лоток. См. стр. 51 "Загрузка бумаги". • В лотке, указанном в параметре [Выберите лоток для бумаги] раздела [Функции факса], отсутствует бумага формата A4, Letter или Legal. Загрузите бумагу соответствующего формата в лоток и задайте соответствующие параметры в разделе [Настройки бумаги]. • Открыта крышка или лоток. Закройте крышку или лоток.

Код ошибки	Способ устранения
	<ul style="list-style-type: none"> • Произошло замятие бумаги. Извлеките замятую бумагу. См. стр. 373 "Извлечение замятой бумаги". • Принт-картридж пуст. Замените принт-картридж. См. стр. 333 "Замена картриджа печати". • Размер факсимильного сообщения слишком большой. Предложите отправителю отправить сообщение по частям небольшого размера или установить для документа более низкое разрешение.
От 2XXX32 до 2XXX84	<p>При приеме факсимильного сообщения произошла ошибка.</p> <ul style="list-style-type: none"> • Убедитесь в том, что кабель телефонной линии должным образом подключен к аппарату. • Отсоедините кабель телефонной линии от аппарата и подсоедините его к телефону. Проверьте, можно ли вести телефонные переговоры с помощью телефонного аппарата. Если разговаривать по телефону невозможно, обратитесь в обслуживающую вас телефонную компанию. • Если проблема не устранена, обратитесь к продавцу или представителю сервисной службы.
3XXX11	<p>При отправке интернет-факса прервалось соединение с сервером.</p> <ul style="list-style-type: none"> • Убедитесь в том, что сетевой кабель правильно подключен к аппарату. • Убедитесь в том, что сетевые параметры, такие как IP-адрес, параметры DNS и SMTP настроены правильно (проследите за тем, чтобы не использовались двухбайтовые символы). См. стр. 310 "Настройка параметров сети".
3XXX12	<p>Передача электронного сообщения при отправке интернет-факса завершилась неудачей.</p> <ul style="list-style-type: none"> • Ошибка в заголовке электронного сообщения. Убедитесь в том, что сетевые параметры, такие как IP-адрес, параметры DNS и SMTP настроены правильно (проследите за тем, чтобы не использовались двухбайтовые символы). См. стр. 310 "Настройка параметров сети".

Код ошибки	Способ устранения
3XXX13	<p>Передача электронного сообщения при отправке интернет-факса завершилась неудачей.</p> <ul style="list-style-type: none"> В подзаголовке электронного сообщения содержалась ошибка. Убедитесь в том, что сетевые параметры, такие как IP-адрес, параметры DNS и SMTP настроены правильно (проследите за тем, чтобы не использовались двухбайтовые символы). См. стр. 310 "Настройка параметров сети".
3XXX14	<p>Передача электронного сообщения при отправке интернет-факса завершилась неудачей.</p> <ul style="list-style-type: none"> В конвертированном файле TIFF содержится ошибка. Убедитесь в том, что сетевые параметры, такие как IP-адрес, параметры DNS и SMTP настроены правильно (проследите за тем, чтобы не использовались двухбайтовые символы). См. стр. 310 "Настройка параметров сети".
3XXX33	<p>При отправке интернет-факса вместимость памяти аппарата достигла предела.</p> <ul style="list-style-type: none"> Факсимильное сообщение было слишком большим. Повторите отправку документа по частям небольшого размера или установите более низкое разрешение.
4XXX21	<p>При получении интернет-факса прервалось соединение с сервером.</p> <ul style="list-style-type: none"> Убедитесь в том, что сетевой кабель правильно подключен к аппарату. Убедитесь в том, что сетевые параметры, такие как IP-адрес, параметры DNS и POP3 настроены правильно (проследите за тем, чтобы не использовались двухбайтовые символы). См. стр. 310 "Настройка параметров сети".
4XXX22	<p>Получение электронного сообщения при получении интернет-факса завершилось неудачей.</p> <ul style="list-style-type: none"> Не удалось передать команду LIST на сервер POP3. Предложите отправителю проверить настройки электронной почты.

Код ошибки	Способ устранения
4XXX23	<p>Получение электронного сообщения при получении интернет-факса завершилось неудачей.</p> <ul style="list-style-type: none"> • Ошибка в заголовке электронного сообщения. Предложите отправителю проверить настройки электронной почты.
4XXX24	<p>Получение электронного сообщения при получении интернет-факса завершилось неудачей.</p> <ul style="list-style-type: none"> • В подзаголовке электронного сообщения содержалась ошибка. Предложите отправителю проверить настройки электронной почты. • Электронное сообщение имело неверный тип содержимого, или был получен файл неподдерживаемого типа (например, PDF или JPEG). Предложите отправителю проверить тип файла.
4XXX25	<p>Получение электронного сообщения при получении интернет-факса завершилось неудачей.</p> <ul style="list-style-type: none"> • В текстовой части тела электронного сообщения содержалась ошибка. Предложите отправителю проверить настройки электронной почты.
4XXX26	<p>Получение электронного сообщения при получении интернет-факса завершилось неудачей.</p> <ul style="list-style-type: none"> • В полученном файле TIFF содержалась ошибка (что произошло по причине, не отмеченной кодами ошибки от 4XXX43 до 4XXX45). Предложите отправителю проверить файл TIFF.
4XXX42	<p>Получение электронного сообщения при получении интернет-факса завершилось неудачей.</p> <ul style="list-style-type: none"> • В подзаголовке электронного сообщения содержалась ошибка. Предложите отправителю проверить настройки электронной почты.
4XXX43	<p>Невозможно должным образом принять файл TIFF с помощью функции интернет-факса.</p> <ul style="list-style-type: none"> • Получаемый файл TIFF был сжат методом, отличным от MH/MR/MMR. Предложите отправителю проверить файл TIFF.

Код ошибки	Способ устранения
4XXX44	<p data-bbox="563 309 1126 378">Невозможно должным образом принять файл TIFF с помощью функции интернет-факса.</p> <ul data-bbox="587 393 1199 497" style="list-style-type: none"><li data-bbox="587 393 1199 497">• Файл TIFF имел неподдерживаемое разрешение, или ширина файла TIFF соответствовала формату А3 или В4. Предложите отправителю проверить файл TIFF.
4XXX45	<p data-bbox="563 525 1126 593">Невозможно должным образом принять файл TIFF с помощью функции интернет-факса.</p> <ul data-bbox="587 609 1177 678" style="list-style-type: none"><li data-bbox="587 609 1177 678">• Формат файла TIFF отличался от формата TIFF-S/F. Предложите отправителю проверить файл TIFF.
4XXX46	<p data-bbox="563 701 1126 770">При получении интернет-факса вместимость памяти аппарата достигла предела.</p> <ul data-bbox="587 785 1181 929" style="list-style-type: none"><li data-bbox="587 785 1181 929">• Факсимильное сообщение было слишком большим. Предложите отправителю отправить документ по частям небольшого размера или установить более низкое разрешение.

Распространенные неполадки

В этом разделе описан процесс устранения распространенных неполадок, которые могут происходить при эксплуатации аппарата.

Проблема	Возможная причина	Способ устранения
Аппарат не включается.	Неправильно подсоединен шнур питания.	<ul style="list-style-type: none"> Убедитесь, что вилка кабеля питания плотно вставлена в розетку. Проверьте исправность розетки электропитания, подключив к ней другое устройство.
На экране аппарата отображается сообщение об ошибке.	Произошла ошибка.	См. стр. 361 "Сообщения об ошибках и состоянии на экране".
Печать страниц не выполняется.	Аппарат прогревается или принимает данные.	Подождите, пока на экране появится сообщение "Печать...". Если на экране отображается надпись "Обработка...", аппарат принимает данные.
Страницы не печатаются.	Неправильно подсоединен интерфейсный кабель.	<ul style="list-style-type: none"> Заново подключите кабель. Убедитесь в том, что используется кабель интерфейса надлежащего типа.
Слышен непонятный шум.	Расходные материалы не установлены должным образом.	Проверьте правильность установки расходных материалов.
Звуки, издаваемые аппаратом, слишком громкие.	Установлен слишком высокий уровень громкости.	Установите должный уровень громкости для звуков зуммера, звонка, громкоговорителя и сигнализации. Для получения дополнительной информации

Проблема	Возможная причина	Способ устранения
		см. стр. 251 "Параметры системы".
Звуки, издаваемые аппаратом, слишком тихие.	Установлен слишком низкий уровень громкости, или звук отключен совсем.	Установите должный уровень громкости для звуков зуммера, звонка, громкоговорителя и сигнализации. Для получения дополнительной информации см. стр. 251 "Параметры системы".
Параметр сети может быть неправильно настроен или электронный ключ 3G не сможет выполнить правильное подключение.	С помощью Web Image Monitor проверьте настройки и возможность выполнения печати.	Если неполадка не устранена, обратитесь в сервисный центр.

Примечание

- Если какую-либо из этих неисправностей устранить не удастся, отключите питание, отсоедините шнур питания и свяжитесь с продавцом или представителем сервисной службы.

11. Настройка параметров сети с помощью OS X

В этой главе описан процесс подключения устройства к сети и настройки сетевых параметров с помощью OS X.

Настройки зависят от среды обмена данными вашей системы.

Подключение аппарата к проводной сети

Описание следующей процедуры приведено на примере OS X 10.11.

Использование USB-кабеля

1. Включите компьютер.

2. Вставьте прилагаемый компакт-диск в дисковод.

Если в вашем компьютере нет дисковода компакт-дисков, загрузите установочный файл с нашего веб-сайта.

3. Двойным щелчком нажмите по значку дисковода компакт-дисков.

4. Двойным щелчком нажмите по папке [macOS].

5. Двойным щелчком нажмите по папке с необходимым драйвером.

6. Следуйте инструкциям мастера установки.

7. В диалоговом окне [Сводка] (Summary) нажмите кнопку [Заккрыть] (Close).

8. Запустите системные настройки.

9. Нажмите [Printers & Scanners] (Принтеры и сканеры).

Убедитесь, что аппарат, автоматически распознанный системой plug-and-play, появился в списке принтеров.

10. Нажмите кнопку [+].

Если появится надпись [Add Printer or Scanner...] (Добавить принтер или сканер), нажмите на нее.

11. Нажмите [Default] (По умолчанию).

12. Выберите принтер, у которого в столбце [Kind] (Тип) указано значение «USB».

13. Выберите необходимый принтер в выпадающем меню [Use:] (Использовать:).

14. Нажмите [Добавить].

15. Выйдите из настроек системы.

Установка завершена.

Использование кабеля Ethernet

1. Включите компьютер.
2. Вставьте прилагаемый компакт-диск в дисковод.
Если в вашем компьютере нет дисковода компакт-дисков, загрузите установочный файл с нашего веб-сайта.
3. Двойным щелчком нажмите по значку дисковода компакт-дисков.
4. Двойным щелчком нажмите по папке [macOS].
5. Двойным щелчком нажмите по папке с необходимым драйвером.
6. Следуйте инструкциям мастера установки.
7. В диалоговом окне [Сводка] (Summary) нажмите кнопку [Заккрыть] (Close).
8. Запустите системные настройки.
9. Нажмите [Printers & Scanners] (Принтеры и сканеры).
10. Нажмите кнопку [+].
Если появится надпись [Add Printer or Scanner...] (Добавить принтер или сканер), нажмите на нее.
11. Нажмите [Default] (По умолчанию).
12. Выберите принтер, у которого в столбце [Kind] (Тип) указано значение «Bonjour».
Если имя принтера не отображается, нажмите пиктограмму выбора сетевых устройств (TCP/IP и т.п.).
13. Выберите необходимый принтер в выпадающем меню [Use:] (Использовать:).
14. Нажмите [Добавить].
15. Нажмите [Устройство двусторонней печати] на экране [Установка] и нажмите [OK].
16. Выйдите из настроек системы.
17. Нажмите значок [Настр.] в окне [Начальный экран].
18. Нажмите [Настройки сети].
19. Нажмите [Конфигурация IPv4].
20. Нажмите [IPv4 DHCP].
21. Выберите [Активн.], чтобы получить IP-адрес автоматически, или [Неактивн.], чтобы указать IP-адрес вручную.
Если выбран вариант [Активн.], перейдите к шагу 25.
22. Введите IPv4-адрес аппарата в поле [IP-адрес].
23. Введите маску подсети в поле [Маска подсети].
24. Введите адрес шлюза в поле [Адрес шлюза].

25. Нажмите [OK].

26. Выключите устройство и затем включите его снова.

Установка завершена.

Подключение аппарата к беспроводной сети

Существует четыре способа для подключения аппарата к беспроводной сети:

- Использование мастера установки Wi-Fi
См. стр. 422 "Использование мастера установки Wi-Fi".
- Использование кнопки WPS
См. стр. 424 "Использование кнопки WPS".
- Использование PIN-кода
См. стр. 425 "Использование PIN-кода".

Установка драйвера принтера

Описание следующей процедуры приведено на примере OS X 10.11.

1. **Включите компьютер.**
2. **Вставьте прилагаемый компакт-диск в дисковод.**
Если в вашем компьютере нет дисковода компакт-дисков, загрузите установочный файл с нашего веб-сайта.
3. **Двойным щелчком нажмите по значку дисковода компакт-дисков.**
4. **Двойным щелчком нажмите по папке [macOS].**
5. **Двойным щелчком нажмите по папке с необходимым драйвером.**
6. **Следуйте инструкциям мастера установки.**
7. **В диалоговом окне [Сводка] (Summary) нажмите кнопку [Заккрыть] (Close).**

Использование мастера установки Wi-Fi

Для установки подключения требуется маршрутизатор (точка доступа).

Проверка SSID и ключа шифрования

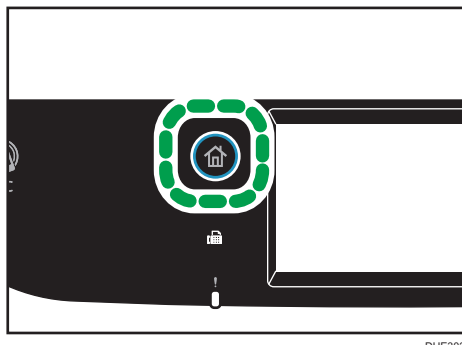
SSID и ключ шифрования для маршрутизатора (точки доступа) могут быть указаны на этикетке, наклеенной на маршрутизаторе (точке доступа). Для получения сведений о SSID и ключе шифрования см. руководство к маршрутизатору (точке доступа).

Настройка параметров с помощью панели управления

Перед выполнением описанной ниже процедуры установите драйвер принтера в соответствии с процедурой на стр. 422 "Установка драйвера принтера".

Убедитесь, что кабель Ethernet не подключен к аппарату.

1. Проверьте правильность работы маршрутизатора (точки доступа).
2. Нажмите клавишу [Начальный экран].



3. Нажмите значок [Настр.] в окне [Начальный экран].
4. Нажмите [Настройки сети].
5. Если предложено указать пароль, введите пароль с помощью цифровых клавиш и нажмите [OK].
 Пароль доступа к меню [Настройка сети] можно указать в разделе [Блокир.инстр.админ.] в меню [Инструм.админ.].
6. Нажмите [Вкл. Wi-Fi].
7. Нажмите [Включить].
8. Выключите устройство и затем включите его снова.
9. Нажмите значок беспроводной ЛВС.
10. Нажмите [Мастер установки].
11. Если предложено указать пароль, введите пароль с помощью цифровых клавиш и нажмите [OK].
 Пароль для доступа к меню [Настройка Wi-Fi] можно указать в разделе [Блокир.инстр.админ.] в меню [Инструм.админ.].
12. Нажмите SSID на маршрутизаторе (точка доступа) из списка поиска SSID.
13. Введите ключ шифрования с помощью цифровых клавиш, затем нажмите [Соедин.].
 В качестве парольной фразы можно ввести от 8 до 63 символов ASCII (0x20-0x7e) или 64 шестнадцатеричных цифр (0-9, A-F, a-f).
14. Проверьте результат.
 - Подключение выполнено успешно:
 Настройка параметров Wi-Fi завершена.
 - Ошибка подключения:

Проверьте конфигурацию маршрутизатора (точки доступа) и повторите попытку подключения.

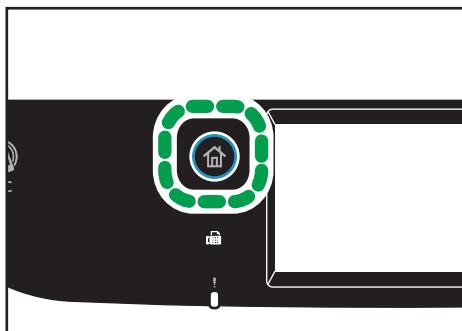
Использование кнопки WPS

Для установки подключения требуется маршрутизатор (точка доступа).

Перед выполнением описанной ниже процедуры установите драйвер принтера в соответствии с процедурой на стр. 422 "Установка драйвера принтера".

Убедитесь, что кабель Ethernet не подключен к аппарату.

1. Проверьте правильность работы маршрутизатора (точки доступа).
2. Нажмите клавишу [Начальный экран].



3. Нажмите значок [Настр.] в окне [Начальный экран].
4. Нажмите [Настройки сети].
5. Если предложено указать пароль, введите пароль с помощью цифровых клавиш и нажмите [OK].
Пароль доступа к меню [Настройка сети] можно указать в разделе [Блокир.инстр.админ.] в меню [Инструм.админ.].
6. Нажмите [Вкл. Wi-Fi].
7. Нажмите [Включить].
8. Выключите устройство и затем включите его снова.
9. Нажмите значок беспроводной ЛВС.
10. Нажмите [WPS].
11. Если предложено указать пароль, введите пароль с помощью цифровых клавиш и нажмите [OK].

Пароль для доступа к меню [Настройка Wi-Fi] можно указать в разделе [Блокир.инстр.админ.] в меню [Инструм.админ.].

12. Нажмите [PBC].**13. Нажмите [Соедин.].**

Появится сообщение "Подождите 2 минуты" и аппарат начнет подключение по методу PBC.

14. Нажмите кнопку WPS на маршрутизаторе (точке доступа) в течение двух минут.

Для получения сведений об использовании кнопки WPS см. руководства к маршрутизатору (точке доступа).

15. Проверьте результат.

- Подключение выполнено успешно:

Нажмите [OK], чтобы вернуться к экрану, описанному в шаге 12, а затем нажмите клавишу [Начальный экран] для возврата к первоначальному экрану.

Настройка параметров Wi-Fi завершена.

- Ошибка подключения:

Нажмите [OK] для возврата к экрану, описанному в шаге 12. Проверьте конфигурацию маршрутизатора (точки доступа) и повторите попытку подключения.

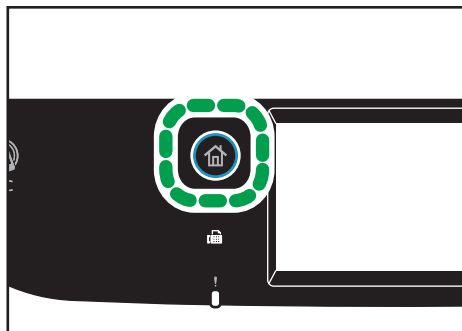
Использование PIN-кода

Для установки подключения требуется маршрутизатор (точка доступа). Чтобы установить подключение с помощью PIN-кода, используйте компьютер, подключенный к маршрутизатору (точке доступа).

Перед выполнением описанной ниже процедуры установите драйвер принтера в соответствии с процедурой на стр. 422 "Установка драйвера принтера".

Убедитесь, что кабель Ethernet не подключен к аппарату.

1. Проверьте правильность работы маршрутизатора (точки доступа).
2. Откройте окно конфигурации PIN-кода (веб-страница) для маршрутизатора (точки доступа) на компьютере.
3. Нажмите клавишу [Начальный экран].



DUE302

4. Нажмите значок [Настр.] в окне [Начальный экран].
5. Нажмите [Настройки сети].
6. Если предложено указать пароль, введите пароль с помощью цифровых клавиш и нажмите [ОК].

Пароль доступа к меню [Настройки сети] можно указать в разделе [Блокир.инстр.админ.] в меню [Инструм.админ.].
7. Нажмите [Вкл. Wi-Fi].
8. Нажмите [Включить].
9. Выключите устройство и затем включите его снова.
10. Нажмите значок беспроводной ЛВС.
11. Нажмите [WPS].
12. Если предложено указать пароль, введите пароль с помощью цифровых клавиш и нажмите [ОК].

Пароль для доступа к меню [Настройка Wi-Fi] можно указать в разделе [Блокир.инстр.админ.] в меню [Инструм.админ.].
13. Нажмите [PIN].
14. Проверьте PIN-код.

Запишите PIN-код на всякий случай.
15. Введите PIN-код аппарата (8 цифр) на веб-странице маршрутизатора (точки доступа). (Веб-страница, указанная в шаге 2)
16. Подключите WPS (система проверки PIN) с веб-страницы маршрутизатора (точки доступа).
17. Нажмите [Соедин.].

Появится сообщение "Подождите 2 минуты" и начнется подключение с помощью PIN-кода.
18. Проверьте результат.
 - Подключение выполнено успешно:

Нажмите [ОК], чтобы вернуться к экрану, описанному в шаге 13, а затем нажмите клавишу [Начальный экран] для возврата к первоначальному экрану.

Настройка параметров Wi-Fi завершена.
 - Ошибка подключения:

Нажмите [ОК] для возврата к экрану, описанному в шаге 13. Проверьте конфигурацию маршрутизатора (точки доступа) и повторите попытку подключения.

12. Приложение

В этой главе приведены технические характеристики и расходные материалы аппарата.

Передача с использованием IPsec

Для обеспечения безопасного соединения в данном аппарате используется протокол IPsec. В случае применения этого протокола IPsec осуществляет шифрование пакетов данных на сетевом уровне с помощью технологии шифрования общим ключом. В аппарате используется обмен ключами шифрования для создания общего ключа для отправителя и получателя. Для достижения большей безопасности можно обновлять общий ключ после окончания периода действия.

★ Важно

- IPsec не применяется к данным, полученным через DHCP или DNS.
- Операционные системы, совместимые с IPsec: Windows 7 и выше, Windows Server 2008 и выше, OS X 10,9 и выше, Red Hat Enterprise Linux 6 и выше. Однако в зависимости от операционной системы некоторые элементы настроек могут не поддерживаться. Убедитесь в совместимости указанных настроек IPsec с настройками IPsec операционной системы.
- Если невозможно получить доступ к приложению Web Image Monitor из-за проблем с конфигурацией IPsec, отключите IPsec в меню [Инструм.админ.] на панели управления, а затем запустите приложение Web Image Monitor.
- Для получения дополнительной информации о настройке параметров IPsec с помощью приложения Web Image Monitor см. стр. 321 "Настройка параметров IPsec".
- Для получения сведений о включении и отключении IPsec с помощью панели управления см. стр. 268 "Настройки инструментов администратора".

Шифрование и аутентификация с помощью IPsec

IPsec состоит из двух основных функций: функция шифрования, которая обеспечивает защиту данных, и функция аутентификации, которая выполняет проверку отправителя и целостность данных. Функция IPsec этого аппарата поддерживает два протокола защиты: протокол ESP, включающий одновременно обе функции IPsec, и протокол AH, включающий только функцию аутентификации.

ESP-протокол

Протокол ESP обеспечивает безопасную передачу посредством шифрования и аутентификации. Этот протокол не обеспечивает выполнение аутентификации заголовка.

- Для успешного шифрования как отправитель, так и получатель должны задать один и тот же алгоритм и ключ шифрования. Алгоритм шифрования и ключ шифрования задаются автоматически.

- Для успешной аутентификации отправитель и получатель должны задать один и тот же алгоритм и ключ аутентификации. Алгоритм аутентификации и ключ аутентификации задаются автоматически.

АH-протокол

Протокол АН обеспечивает безопасную передачу посредством только аутентификации пакетов, включая заголовки.

- Для успешной аутентификации отправитель и получатель должны задать один и тот же алгоритм и ключ аутентификации. Алгоритм аутентификации и ключ аутентификации задаются автоматически.

АH-протокол и ESP протокол

При совместном использовании протоколы ESP и АН обеспечивают безопасную передачу посредством шифрования и аутентификации. Эти протоколы обеспечивают аутентификацию заголовка.

- Для успешного шифрования как отправитель, так и получатель должны задать один и тот же алгоритм и ключ шифрования. Алгоритм шифрования и ключ шифрования задаются автоматически.
- Для успешной аутентификации отправитель и получатель должны задать один и тот же алгоритм и ключ аутентификации. Алгоритм аутентификации и ключ аутентификации задаются автоматически.

Примечание

- В некоторых операционных системах вместо "Аутентификация" используется термин "Совместимость".

Security Association (Сопоставление безопасности)

В качестве способа настройки ключа на этом аппарате используется обмен ключом шифрования. При этом методе такие соглашения, как алгоритм IPsec и ключ, должны указываться как для отправителя, так и получателя. Такие соглашения образуют то, что известно как SA (Сопоставление безопасности). Соединение IPsec возможно только в том случае, если настройки SA получателя и отправителя идентичны.

Параметры SA настраиваются автоматически на аппаратах обеих сторон. Однако, прежде чем станет возможно установление сопоставления безопасности IPsec SA, должна произойти автоматическая настройка параметра ISAKMP SA (Фаза 1). После этого автоматически настраиваются параметры IPsec SA (Фаза 2), разрешающие фактическую передачу по протоколу IPsec.

Кроме того, для дополнительной безопасности SA может периодически автоматически обновляться в соответствии с периодом действия (временные ограничения) для этих настроек. Этот аппарат поддерживает только IKEv1 для обмена ключом шифрования.

В SA можно настроить различные параметры.

Параметры 1-10

Можно настроить десять отдельных комплектов данных SA (например, различные общие ключи и алгоритмы IPsec).

Поиск политик IPsec осуществляется поочередно, начиная с [№ 1].

Процедура настройки параметров обмена ключами шифрования

В этом разделе описана процедура настройки параметров обмена ключами шифрования.

Аппарат	ПК
1. Задайте настройки IPsec в приложении Web Image Monitor.	1. Задайте на ПК те же настройки для IPsec, что и на аппарате.
2. Включите настройки IPsec.	2. Включите настройки IPsec.
3. Подтвердите передачу по IPsec.	

↓ Примечание

- После настройки IPsec можно использовать команду "ping" для проверки правильности соединения. Кроме того, поскольку при первоначальном обмене ключами ответ приходит медленно, подтверждение установления соединения может занять некоторое время.
- Если невозможно получить доступ к приложению Web Image Monitor из-за проблем с конфигурацией IPsec, отключите IPsec в меню [Инструм.админ.] на панели управления, а затем запустите приложение Web Image Monitor.
- Для получения дополнительной информации об отключении IPsec с панели управления см. стр. 268 "Настройки инструментов администратора".

Настройка параметров обмена ключами шифрования

★ Важно

- Доступ к этой функции возможен только после ввода пароля администратора.
1. Запустите веб-браузер и получите доступ к аппарату, указав его IP-адрес.
 2. Нажмите [Настройки IPsec].
 3. Откройте вкладку [Список IPsec политик].
 4. Выберите в списке номер параметра, который необходимо изменить, и нажмите [Изменить].

5. При необходимости измените параметры IPsec.
6. Введите пароль администратора и нажмите [Применить].
7. Откройте вкладку [Глобальные настройки IPsec] и выберите значение [Активный] в блоке [Функция IPsec].
8. При необходимости также задайте параметры [Политика по умолчанию], [Искл. групп.и ширковещат.передачу] и [В обход All ICMP].
9. Введите пароль администратора и нажмите [Применить].

↓ **Примечание**

- Пароль администратора можно указать на вкладке [Администратор].

Настройка параметров IPsec на компьютере

Задайте точно такие же настройки IPsec SA на компьютере, как и те, которые заданы для параметров IPsec на аппарате. Метод настройки зависит от операционной системы компьютера. Процедура, описанная ниже, основана на ОС Windows 7 в среде IPv4.

1. В меню [Пуск] выберите пункт [Панель управления], затем категорию [Система и безопасность] и пункт [Администрирование].
2. Дважды нажмите [Локальная политика безопасности], а затем [Политики безопасности IP на локальном компьютере].
3. В меню "Действия" нажмите [Создать политику безопасности IP..].
Появляется проводник политики безопасности IP.
4. Нажмите [Далее].
5. В поле "Имя" введите имя политики безопасности, а затем нажмите [Далее].
6. Снимите метку с окошечка "Использовать правило по умолчанию", а затем нажмите [Далее].
7. Выберите "Изменить свойства", а затем нажмите [Готово].
8. Во вкладке "Общие" нажмите кнопку [Параметры...].
9. В окне "Проверять подлинность и создавать новый ключ через каждые" введите тот же срок действия (в минутах), который был указан для аппарата в параметре [Время жизни IKE], затем нажмите кнопку [Методы].
10. Убедитесь, что параметры алгоритма шифрования ("Шифрование"), алгоритма хеширования ("Целостность") и группы Диффи-Хеллмана для IKE ("Группа Диффе-Хеллмана") в разделе "Упорядочение методов безопасности по предпочтению" совпадают с установленными на принтере в пункте [Настройки IKE].
Если настройки не отображаются, нажмите [Добавить...].
11. Дважды нажмите [ОК].

12. Нажмите [Добавить...] во вкладке "Правила".

Появляется проводник правил безопасности.

13. Нажмите [Далее].**14. Выберите "Это правило не указывает туннель" и нажмите [Далее].****15. Выберите тип сети для IPsec и нажмите [Далее].****16. Нажмите [Добавить...] в списке фильтров IP.****17. В поле [Имя] введите имя фильтра IP и нажмите [Добавить...].**

Появляется проводник фильтра IP.

18. Нажмите [Далее].**19. В поле [Описание:] введите имя или детальное объяснение фильтра IP и нажмите [Далее].**

Для продолжения можно нажать [Далее], чтобы перейти к следующему шагу без ввода информации в это поле.

20. Выберите "Мой IP-адрес" в поле "Адрес источника" и нажмите [Далее].**21. Выберите значение "Определенный IP-адрес или подсеть" для параметра "Адрес назначения", введите IP-адрес устройства, а затем нажмите [Далее].****22. Для типа протокола IPsec выберите "Ану" (Любой) и нажмите [Далее].****23. Нажмите [Готово], а затем [ОК].****24. Выберите фильтр IP, который был только что создан, и нажмите [Далее].****25. Нажмите [Добавить...] в действии фильтра.**

Открывается мастер действия фильтра.

26. Нажмите [Далее].**27. В поле [Имя] введите имя действия фильтра и нажмите [Далее].****28. Выберите вариант "Согласовать безопасность" и нажмите [Далее].****29. Выберите один из вариантов для компьютеров, с которыми разрешена связь, и нажмите [Далее].****30. Выберите "Особый" и нажмите [Настройки...].****31. Если в блоке [Протокол безопасности] для параметра [Настройки IPsec] выбрано значение [ESP], выберите вариант [Целостность данных с шифрованием (ESP)] и настройте следующие параметры:**

Установите такое же значение параметра [Алгоритм проверки целостности], как и для параметра [Алгоритм аутентификации для ESP], заданного на аппарате.

Установите такое же значение параметра [Алгоритм шифрования], как и для параметра [Алгоритм шифрования для ESP], заданного на аппарате.

- 32. Если в блоке [Протокол безопасности] для параметра [Настройки IPsec] выбрано значение [АН], выберите вариант [Целостность данных и адресов без шифрования (АН)] и настройте следующие параметры:**

Установите такое же значение параметра [Алгоритм проверки целостности], как и для параметра [Алгоритм аутентификации для АН], заданного на аппарате.

Уберите отметку в поле [Целостность данных с шифрованием (ESP)].

- 33. Если в блоке [Протокол безопасности] для параметра [Настройки IPsec] выбрано значение [ESP и АН], выберите вариант [Целостность данных и адресов без шифрования (АН)] и настройте следующие параметры:**

В блоке [Целостность данных и адресов без шифрования (АН)] установите такое же значение параметра [Алгоритм проверки целостности], как и для параметра [Алгоритм аутентификации для АН], заданного на аппарате.

В блоке [Целостность данных с шифрованием (ESP)] установите такое же значение параметра [Алгоритм шифрования], как и для параметра [Алгоритм шифрования для ESP], заданного на аппарате.

- 34. В параметрах ключей сеанса выберите вариант "Смена ключа каждые:" и введите такое же время жизни (в [секундах] или [килобайтах]), которое задано для параметра [Время жизни] на аппарате.**

- 35. Нажмите кнопку [ОК], затем [Далее].**

- 36. Нажмите [Готово].**

При использовании IPv6 необходимо повторить эту процедуру с шага 12 и указать ICMPv6 в качестве исключения. Дойдя до шага 22, выберите [58] в качестве номера протокола для типа целевого протокола "Other" (другой), а затем для параметра [Согласовать безопасность] выберите значение [Разрешить].

- 37. Выберите действие фильтра, который был только что создан, и нажмите [Далее].**

- 38. Выберите один из вариантов для метода аутентификации и нажмите [Далее].**

- 39. Нажмите [Готово], а затем дважды [ОК].**

Новая политика безопасности IP (настройки IPsec) задана.

- 40. Выберите политику безопасности, которая была только что создана, нажмите по ней правой кнопкой мыши и нажмите [Назначить].**

Настройки IPsec на компьютере включены.

Примечание

- Для выключения настроек IPsec компьютера выберите политику безопасности, нажмите правой кнопкой мыши и нажмите [Снять].

Включение и отключение протокола IPsec с панели управления

★ Важно

- Доступ к этой функции возможен только после ввода пароля администратора.
1. Нажмите значок [Настр.] в окне [Начальный экран].
 2. Нажмите [Инстр.адм.].
 3. Нажмите [IPsec].
 4. Нажмите [Активн.] или [Неактивн.].

↓ Примечание

- Пароль доступа к меню [Инструм.админ.] можно указать с помощью параметра [Блокир.инстр.админ.]. Для получения подробных сведений о пункте меню [Блокир.инстр.админ.] см. стр. 268 "Настройки инструментов администратора".
- Чтобы вернуться к предыдущему уровню дерева меню, нажмите [Выход].

Примечания о тонере

- При использовании тонера, изготовленного сторонним производителем, правильная работа аппарата не гарантируется.
- При некоторых условиях печати на принтере невозможно отпечатать столько листов, сколько указано в техзадании.
- Замените картридж, если печатаемые изображения неожиданно станут бледными или размытыми.
- При первом включении аппарата используйте картридж печати, прилагаемый к аппарату. Если не использовать этот картридж при первом включении аппарата, возможны следующие неполадки:
 - Перед израсходованием тонера будет отображаться сообщение "Скоро требуется замена:" тонер-картридж (XX).
 - Сообщение "Требуется замена:" тонер-картридж (XX) будет отображаться в случае окончания тонера, но оттиски неожиданно станут бледными или размытыми.
- При отображении сообщения "Скоро требуется замена:" тонер-картридж (XX) учитывается срок службы фотобарабана, встроенного в принт-картридж. Если фотопроводник выйдет из строя раньше, чем закончится тонер, будет отображено сообщение "Скоро требуется замена:" тонер-картридж (XX).

Технические характеристики аппарата





В этом разделе перечислены технические характеристики аппарата.

↓ Примечание

- Компанией было получено разрешение на использование приложений от их авторов, включая приложения с открытым исходным кодом. Для получения подробных сведений об авторском праве см. файл "OSS.pdf", расположенный на компакт-диске, входящим в комплект поставки аппарата.

Технические характеристики основных функций

Элемент	Описание
Конфигурация	Настольный
Способ печати	Лазерный электростатический перенос
Максимальные размеры бумаги для сканирования со стекла экспонирования	A4, Letter (8 ¹ / ₂ × 11 дюймов)
Максимальные размеры бумаги для сканирования из устройства АПД	Legal (8 ¹ / ₂ × 14 дюймов)
Максимальный размер бумаги для печати	Legal (8 ¹ / ₂ × 14 дюймов)
Время прогрева (23 °C, 71,6 °F)	30 секунд или менее
Форматы бумаги	Для получения дополнительной информации см. стр. 66 "Пригодная для использования бумага".
Тип бумаги	Для получения дополнительной информации см. стр. 66 "Пригодная для использования бумага".
Выходная емкость (80 г/м ² , 20 фунт.)	150 листов
Входная емкость (80 г/м ² , 20 фунт.)	<ul style="list-style-type: none"> Лоток 1 250 листов Лоток 2 500 листов Обходной лоток

Элемент	Описание
	1 лист
Емкость АПД (80 г/м ² , 20 фунт.)	<ul style="list-style-type: none"> • SP C260SFNw 35 листов • SP C261SFNw/SP C262SFNw 50 листов
Память	256 Мб
Требования к источнику питания	<p> Регион А</p> <p>220-240 В, 6 А, 50/60 Гц</p> <p> Регион Б</p> <p>120-127 В, 11 А, 60 Гц</p>
<p>Энергопотребление  Регион А</p> <p>Уровень мощности при выключенном главном выключателе, но подсоединённом к розетке кабелем питания: не более 1 Вт</p>	<ul style="list-style-type: none"> • макс. 1300 Вт или менее • Режим готовности 60,7 Вт • Во время печати Цветная: 404 Вт Ч-б: 331 Вт
<p>Энергопотребление  Регион Б</p> <p>Уровень мощности при выключенном главном выключателе, но подсоединённом к розетке кабелем питания: не более 1 Вт</p>	<ul style="list-style-type: none"> • макс. 1300 Вт или менее • Режим готовности 58,2 Вт • Во время печати Цветная: 404 Вт Ч-б: 331 Вт
Шумовое излучение	<ul style="list-style-type: none"> • Уровень звуковой мощности Режим ожидания: 40 дБ (А) Во время печати: Цветная: 64 дБ (А) Ч-б: 63 дБ (А) • Уровень звукового давления

Элемент	Описание
	<p>Режим ожидания: 34 дБ (А)</p> <p>Во время печати:</p> <p>Цветная: 58 дБ (А)</p> <p>Ч-Б: 57 дБ (А)</p>
Габариты (Ширина × Глубина × Высота)	<ul style="list-style-type: none"> • SP C260SFNw 420 × 493 × 460 мм (16,6 × 19,5 × 18,2 дюйм.) • SP C261SFNw/SP C262SFNw 420 × 493 × 473 мм (16,6 × 19,5 × 18,7 дюйм.)
Масса (аппарат вместе с расходными материалами)	<ul style="list-style-type: none"> • SP C260SFNw Не более 29 кг (64 фунт.) • SP C261SFNw/SP C262SFNw Не более 30 кг (66,2 фунтов)

↓ Примечание

- Уровни звуковой мощности и звукового давления являются значениями, измеряемыми в соответствии со стандартом ISO 7779.
- Уровни звукового давления измеряются с позиции оператора, стоящего рядом с аппаратом.



Технические характеристики функции печати

Элемент	Описание
Скорость печати	<p>Черно-белый режим: 21 страница в минуту (одностор./Letter), 12 страниц в минуту (двустор./Letter)</p> <p>Цветной режим: 21 страница в минуту (одностор./Letter), 12 страниц в минуту (двустор./Letter)</p>
Разрешение	600 × 600 dpi
Время выхода первой страницы	менее 14 секунд
Интерфейс	<ul style="list-style-type: none"> • Ethernet (10BASE-T, 100BASE-TX) • USB 2.0 • Wi-Fi • USB2.0 Host

Элемент	Описание
Язык принтера	PCL6, PCL5c, DDST, PostScript3, PictBridge
Шрифты (PCL6, PCL5c, PostScript3)	80 шрифтов

Технические характеристики функции копира

Элемент	Описание
Максимальное разрешение (сканирование и печать)	<ul style="list-style-type: none"> Стекло экспонирования Сканирование: 600 × 600 dpi Печать: 600 × 600 dpi АПД Сканирование: 300 × 600 dpi Печать: 600 × 600 dpi
Время выполнения первой копии (A4, при 23 °C, 71,6 °F)	20 секунд или менее
Градация	Сканирование: 256 уровней Печать: четырехцветная
Скорость многостраничного копирования (неевропейские страны)	<ul style="list-style-type: none"> При копировании нескольких односторонних оригиналов (одностороннее копирование) <ul style="list-style-type: none"> 20 страниц в минуту (A4) 21 страница в минуту (Letter (8 1/2 × 11 дюймов)) При копировании нескольких односторонних оригиналов по одному (одностороннее копирование) <ul style="list-style-type: none"> Черно-белый режим: 20 страниц в минуту Полноцветный режим: 12 страниц в минуту При копировании нескольких двусторонних оригиналов по одному (двустороннее сканирование,

Элемент	Описание
	<p>односторонняя печать) (только для модели SP C261SFNw/SP C262SFNw)</p> <ul style="list-style-type: none"> • Черно-белый режим: 20 страниц в минуту • Полноцветный режим: 12 страниц в минуту <p>• При копировании нескольких двусторонних оригиналов по одному (двустороннее сканирование, двусторонняя печать) (только для модели SP C261SFNw/SP C262SFNw)</p> <ul style="list-style-type: none"> • Черно-белый режим: 12 страниц в минуту • Полноцветный режим: 12 страниц в минуту
Масштаб	<ul style="list-style-type: none"> • Фиксированный коэффициент <ul style="list-style-type: none"> •  Регион А 50%, 71%, 82%, 93%, 122%, 141%, 200%, 400% •  Регион Б 50%, 65%, 78%, 93%, 129%, 155%, 200%, 400% • Коэффициент масштабирования От 25 до 400%
Количество копий	99

Технические характеристики функции сканера

Элемент	Описание
Максимальная область сканирования (по горизонтали × по вертикали)	<ul style="list-style-type: none"> • Стекло экспонирования 216 × 297 мм (8,5 × 11,7 дюйм.) • АПД 216 × 356 мм (8,5 × 14 дюйм.)

Элемент	Описание
Максимальное разрешение при сканировании с панели управления (функции сканирования с отправкой по электронной почте, сканирования на FTP, сканирования в папку, сканирования на USB)	<ul style="list-style-type: none"> • Стекло экспонирования 600 × 600 dpi • АПД 300 × 300 dpi
Максимальное разрешение при сканировании с компьютера (технология TWAIN)	<ul style="list-style-type: none"> • Стекло экспонирования 19200 × 19200 т/д • АПД 600 × 600 dpi
Максимальное разрешение при сканировании с компьютера (технология WIA)	600 × 600 dpi
Градация	<ul style="list-style-type: none"> • Ввод: 16-битовая обработка цвета • Вывод: 8-битовая обработка цвета
Время сканирования	<ul style="list-style-type: none"> • Черно-белое: не более 5 секунд • Цветное: не более 10 секунд (A4/600 dpi/сжатие) <p>Не включая время передачи.</p>
Пропускная способность устройства АПД	<ul style="list-style-type: none"> • Черно-белый режим: 20 изображений в минуту (300 × 600 dpi) • Полноцветный режим: 12 изображений в минуту (300 × 600 dpi)
Интерфейс	Ethernet (10BASE-T, 100BASE-TX), USB 2.0, Wi-Fi
Доступные для отправки форматы файлов	TIFF, JPEG, PDF
Адресная книга	<p>Не более 100 записей</p> <p>Количество попыток повторного набора: 1</p>

Технические характеристики функции факса

Отправка и прием факсимильных сообщений

Элемент	Описание
Линия доступа	<ul style="list-style-type: none"> • Общественные телефонные сети (АТС) • Офисные АТС (ОАТС)
Режим передачи	ITU-T Group 3 (G3)
Плотность сканирующей строки	<ul style="list-style-type: none"> • 8 точек на миллиметр × 3,85 линий на миллиметр (200 × 100 dpi) • 8 точек на миллиметр × 7,7 линий на миллиметр (200 × 200 dpi)
Время передачи	3 секунды (8 точек на миллиметр × 3,85 линий на миллиметр, 33,6 кбит/с, MMR, ITU-T # 1 chart)
Скорость передачи	От 33,6 кбит/с до 2400 бит/с (система автоматического переключения)
Способы сжатия данных	MH, MR, MMR, JBIG
Объем памяти	100 листов (8 точек на мм × 3,85 линий на мм, MMR, схема ITU-T # 1)
Адресная книга	<ul style="list-style-type: none"> • Быстрый набор 200 записей • Набор одним нажатием 20 записей • Количество попыток дозвона для функции факса 1

Передача и прием Интернет-факса

Элемент	Описание
Интерфейс	Ethernet (10BASE-T, 100BASE-TX), Wi-Fi

Элемент	Описание
Протоколы обмена данными	<ul style="list-style-type: none"> • Передача SMTP, TCP/IP • Прием POP3, TCP/IP
Функция передачи	Электронная почта
Формат электронной почты	<p>Одиночные/многоэлементные, преобразование MIME</p> <p>Формат прилагаемых файлов (передача): TIFF-S (кодировка MH)</p> <p>Формат прилагаемых файлов (прием): TIFF-S/ TIFF-F (кодировка MH/MR/MMR)</p>
Способ аутентификации	SMTP-AUTH (аутентификация), POP перед SMTP, A-POP
Размер оригинала	A4 (длина до 356 мм)
Плотность сканирующей строки	<p>8 точек на миллиметр × 3,85 линий на миллиметр (200 × 100 dpi)</p> <p>8 точек на миллиметр × 7,7 линий на миллиметр (200 × 200 dpi)</p>
Технические характеристики аппарата-адресата	<ul style="list-style-type: none"> • Протоколы обмена данными <ul style="list-style-type: none"> • Передача SMTP, TCP/IP • Прием POP3, TCP/IP • Формат электронной почты <ul style="list-style-type: none"> • Формат MIME, Base64 • Тип содержимого Изображение/tiff Многоэлементный/смешанный (текст/обычный, изображение/tiff (форматы вложенных файлов)) • Формат данных

Элемент	Описание
	<ul style="list-style-type: none"> • Профиль TIFF-S • Кодировка MH • Размер оригинала A4 • Разрешение (dpi) 200 × 100, 200 × 200

Блок подачи бумаги ТК1220

Емкость лотка

500 листов

Формат бумаги

Для получения дополнительной информации см. стр. 66 "Пригодная для использования бумага".

Габариты (ширина × глубина × высота)

400 × 450 × 127 мм (15,8 × 17,8 × 5 дюймов)

Плотность бумаги

Для получения дополнительной информации см. стр. 66 "Пригодная для использования бумага".

Вес








Менее 4 кг (8,9 фунт.)

Расходные материалы

ВНИМАНИЕ

- Наша продукция разработана в соответствии с высокими стандартами качества и функциональности, и мы рекомендуем использовать только те расходные материалы, которые предлагаются авторизованным дилером.

Принт-картридж

Принт-картридж	Среднее количество страниц, которое можно напечатать с помощью одного картриджа *1
Черный	SP C260DNw/SP C260SFNw:  Регион А (главным образом страны Европы и Азии) 2 000 страниц
	SP C261DNw/SP C261SFNw:  Регион А (главным образом страны Европы и Азии) 2 000 страниц
	 Регион Б (в основном страны Северной Америки) 2 300 страниц
	SP C262DNw/SP C262SFNw:  Регион А (главным образом страны Европы и Азии) 4 500 страниц, 6 500 страниц
	 Регион Б (в основном страны Северной Америки) 6 500 страниц
	Голубой
SP C261DNw/SP C261SFNw:  Регион А (главным образом страны Европы и Азии) 1 600 страниц	
 Регион Б (в основном страны Северной Америки) 2 300 страниц	
SP C262DNw/SP C262SFNw:	

Принт-картридж	Среднее количество страниц, которое можно напечатать с помощью одного картриджа *1
	<p> Регион А (главным образом страны Европы и Азии) 4000 страниц, 6000 страниц</p> <p> Регион Б (в основном страны Северной Америки) 6 000 страниц</p>
Пурпурный	<p>SP C260DNw/SP C260SFNw:  Регион А (главным образом страны Европы и Азии) 1 600 страниц</p> <p>SP C261DNw/SP C261SFNw:  Регион А (главным образом страны Европы и Азии) 1 600 страниц</p> <p> Регион Б (в основном страны Северной Америки) 2 300 страниц</p> <p>SP C262DNw/SP C262SFNw:  Регион А (главным образом страны Европы и Азии) 4000 страниц, 6000 страниц</p> <p> Регион Б (в основном страны Северной Америки) 6 000 страниц</p>
Желтый	<p>SP C260DNw/SP C260SFNw:  Регион А (главным образом страны Европы и Азии) 1 600 страниц</p> <p>SP C261DNw/SP C261SFNw:  Регион А (главным образом страны Европы и Азии) 1 600 страниц</p> <p> Регион Б (в основном страны Северной Америки) 2 300 страниц</p> <p>SP C262DNw/SP C262SFNw:  Регион А (главным образом страны Европы и Азии) 4000 страниц, 6000 страниц</p> <p> Регион Б (в основном страны Северной Америки) 6 000 страниц</p>

* 1 Расчет количества отпечатанных страниц основан на соответствии требованиям ISO/IEC 19798 при плотности изображения, заданной в качестве заводской настройки по умолчанию. ISO/IEC 19798 является международным стандартом измерения печатных страниц, установленным Международной организацией по стандартизации.

↓ Примечание

- Для получения сведений о расходных материалах посетите наш веб-сайт.
- Если не заменять принт-картриджи, когда это необходимо, печать станет невозможна. Для упрощения замены рекомендуется приобрести и иметь в запасе дополнительные картриджи.
- Фактическое количество страниц, которое можно напечатать, зависит от размера и плотности изображений, количества одновременно печатаемых страниц, от типа и формата бумаги, а также от условий окружающей среды, например от температуры и влажности.
- Может потребоваться более частая, чем это указано выше, замена принт-картриджей из-за ухудшения по мере использования.
- Картриджи для печати (относятся к расходным материалам) не покрываются гарантией. Тем не менее, при возникновении проблемы обратитесь в магазин, где вы приобрели их.
- При первом использовании этого аппарата используйте картриджи, входящие в комплект поставки.
- Поставляемый картридж рассчитан на печать около 1000 страниц.
- Этот аппарат регулярно выполняет очистку и использует при этом тонер для поддержания хорошего качества.
- Для предотвращения возникновения неисправностей при очистке может потребоваться замена принт-картриджа, даже если в нем не закончился тонер.

Бутыль отработанного тонера

Название	Среднее количество страниц, которое можно напечатать с помощью одного картриджа * 1
Waste Toner Bottle SP C220	25000 страниц

* 1 тестовая диаграмма A4/letter 5%, 3 страницы/задание, 50% Ч-Б/цветная печать.

↓ Примечание

- Фактическое количество страниц, которое можно напечатать, зависит от размера и плотности изображений, количества одновременно печатаемых страниц, от типа и формата бумаги, а также от условий окружающей среды, например от температуры и влажности.
- Если не выполнять своевременную замену емкости для отработанного тонера, печать будет невозможна. Для упрощения замены рекомендуется приобрести и иметь в запасе дополнительные емкости для отработанного тонера.

Информация по этому аппарату

Информация для пользователей электрического и электронного оборудования Регион А (главным образом для Европы и Азии)

Если в тексте инструкции, составленной для пользователей определенной страны, содержится этот символ, это означает, что пользователи должны следовать предписаниям национальных законов относительно сбора и утилизации электронных отходов

В наших изделиях используются высококачественные компоненты, предназначенные для облегчения вторичной переработки.

На наших изделиях и упаковке имеется маркировка в виде приведенного ниже символа.



Данный символ обозначает, что изделие нельзя утилизировать вместе с городскими отходами. Оно должно быть утилизировано отдельно через соответствующую систему сбора и утилизации. Соблюдая данные инструкции, вы обеспечиваете правильное обращение с изделием и помогаете сократить негативное влияние на окружающую среду и здоровье человека, которое возникает при несоответствующем обращении. Переработка изделий помогает сохранять природные ресурсы и защищать окружающую среду.

Дополнительную информацию о системах сбора и утилизации этой продукции можно получить в магазине, где было приобретено устройство, у местного дилера или торгового/сервисного представителя.

Все остальные пользователи

Если необходимо утилизировать это изделие, обратитесь к местной администрации, в магазин, где вы приобрели изделие, к местному дилеру или торговому/сервисному представителю.

Для пользователей в Индии

Данный продукт, его комплектующие, расходные материалы, детали и запасные части, соответствуют правилам "India E-waste Rule 2011" и запретам на использование свинца, ртути, гексавалентного хрома, полиброминированного бифенила или многобромистых дифениловых

эфиров в концентрации, превышающей массовую долю 0,1 и массовую долю 0,01 для кадмия, кроме исключений, указанных в правилах.

Примечание к символу батареек и/или аккумулятора (только для стран ЕС)




В соответствии с директивой об элементах питания 2006/66/ЕС (Ст. 20 Информирование конечных пользователей Приложение II) вышеуказанный символ печатается на элементах питания и аккумуляторах.

Этот символ означает, что в пределах Европейского Союза использованные элементы питания и аккумуляторы должны утилизироваться отдельно от бытовых отходов.

В странах ЕС действует раздельная система сбора отходов не только для использованных электрических и электронных компонентов, но также и для элементов питания и аккумуляторов.

Утилизируйте их надлежащим образом в местном центре по сбору/переработке отходов.

Рекомендации для пользователей по защите окружающей среды

 Регион **А** (главным образом страны Европы)

Пользователи стран ЕС, Швейцарии и Норвегии

Ресурс расходных материалов

Прочтите руководство пользователя для получения информации или прочтите её на упаковке расходных материалов.

Переработанная бумага

Аппарат использует переработанную бумагу, которая производится в соответствии с европейским стандартом EN 12281:2002 или DIN 19309. В продуктах, использующих технологию печати EP, аппарат может печатать на бумаге плотностью 64 г/м², которая содержит меньше переработанных материалов и является продуктом с значительной экономии ресурсов.

Двусторонняя печать (если возможно)

Двусторонняя печать задействует обе стороны листа бумаги. Это приводит к экономии бумаги и снижению объема печати, так как используется меньшее количество листов. Мы рекомендуем использовать эту функцию при печати.

Программа возврата картриджей с тонером и чернилами

Картридж с тонером и чернилами для переработки будет приниматься от пользователей бесплатно в соответствии с местными требованиями.

Для получения подробной информации о программе возврата см. веб-страницу или обратитесь к представителю сервисной службы.

<https://www.ricoh-return.com/>

Эффективное использование электроэнергии

Потребление электроэнергии аппаратом зависит как от его технических характеристик, так и от условий его эксплуатации. С целью экономии электроэнергии аппарат переходит в режим готовности по завершении печати последней страницы. При необходимости он может немедленно приступить к печати из этого режима. Если дополнительные оттиски не требуются и указанное время закончилось, устройство переключится в режим энергосбережения.

В этих режимах аппарат потребляет меньше электроэнергии (Ватт). Для выполнения следующего задания печати аппарату потребуется больше времени на выход из режима энергосбережения, чем из режима готовности.

Для максимальной экономии электроэнергии мы рекомендуем использовать настройку для контроля электроэнергии по умолчанию.

Продукты, которые соответствуют требованиям Energy Star, всегда эффективно используют электроэнергию.

Примечания для пользователей интерфейса беспроводной локальной сети

 Регион **A** (главным образом страны Европы)



Заявление о соответствии

Уведомление для пользователей в странах Европейской экономической зоны

Этот продукт соответствует обязательным требованиям и положениям директивы Европейского союза 2014/53/EU.

Для ознакомления с Декларацией соответствия нормам ЕС посетите веб-сайт: http://www.ricoh.com/products/ce_doc2/

и выберите соответствующий продукт.

Рабочий радиочастотный диапазон: 2400 - 2483,5 МГц

максимальная радиочастотная мощность: менее 20 дБм

Так как это оборудование с частичным излучением, оно не предназначено для использования в непосредственной близости от человека. Его рекомендуется использовать в 20 см от пользователя.

ПРИМЕЧАНИЯ ДЛЯ ПОЛЬЗОВАТЕЛЕЙ ФАКСА (ИЗ НОВОЙ ЗЕЛАНДИИ)

Выдача разрешения на использование любого устройства терминального оборудования (Telepermit) означает, что компания Telesom подтверждает, что данное устройство отвечает минимальным условиям подключения к сети Telesom. Такое разрешение не является ни подтверждением надлежащей работы этого устройства компанией Telesom, ни гарантией со стороны компании. Что самое главное, это разрешение не является гарантией того, что устройство будет абсолютно работать корректно с другим имеющим такое же разрешение устройством другой марки или модели, а также не подразумевает совместимости устройства со всеми сетевыми службами компании Telesom.

Данное устройство не может (ни при каких условиях эксплуатации) корректно работать на скоростях выше заявленных. Telesom не несет ответственности за любые проблемы, возникшие в результате такой эксплуатации.

Устройства, подключенные к телефонному порту, могут терять содержимое памяти, если данный факсимильный аппарат подключен к сети в течение длительного времени. Для предотвращения этого подобные устройства должны иметь возможность работы от элементов питания или резервного копирования содержимого памяти.

Данное устройство может звонить, если какие-то другие устройства подключены к той же линии. Эту проблему не следует адресовать в службу устранения неисправностей компании Telesom.

Данное устройство не должно использоваться в обстоятельствах, которые могут рассматриваться как действия, приносящие неудобства другим клиентам компании Telesom или мешающие их работе.

Телефонное оборудование может быть подключено только к дополнительному телефонному порту. Конструкция дополнительного телефонного порта может не соответствовать подключаемому оборудованию с трехпроводным штекером, из-за чего подключенное к данному порту оборудование может не отвечать на входящие звонки.

Примечания для пользователей в штате Калифорния (Примечания для пользователей в США)

Перхлоратный материал - может потребоваться особое обращение. См.: www.dtsc.ca.gov/hazardouswaste/perchlorate

Примечания для пользователей из США

Раздел 15 Регламента Федеральной комиссии по связи

Примечание:

В ходе проведенных испытаний доказано, что данное устройство соответствует нормам, установленным для цифровых устройств класса В, согласно Разделу 15 Регламента Федеральной комиссии по связи. Указанные нормы установлены с целью обеспечения надлежащей защиты от вредоносных помех при установке устройства в жилых помещениях. Данное устройство производит, потребляет и может излучать радиочастотную энергию, а также может привести к возникновению вредоносных радиопомех при его установке и использовании с нарушением инструкций. Однако, нет никакой гарантии, что помехи не возникнут при правильной установке. Если данное устройство создает вредоносные помехи при радио и телеприеме, которые заметны при выключении и включении устройства, пользователь может попытаться устранить помехи одним из следующих способов:

- Переориентировать или переместить в другое место антенну.
- Увеличить расстояние между устройством и приемником.
- Подключить устройство к выделенной розетке в другой цепи, к которой не подключен приемник.
- Проконсультироваться с дилером или опытным радио-/телетехником.

Данный трансмиттер нельзя размещать рядом с другими антеннами или трансмиттерами или использовать вместе с ними.

Предупреждение:

Изменения, не одобренные лицом, ответственным за соблюдение установленных норм и требований, могут привести к лишению пользователя права на работу с устройством.

Данное оборудование соответствует нормам радиационной безопасности для неконтролируемых сред Федеральной комиссии по связи, а также рекомендациям по радиочастотному излучению, указанным Федеральной комиссией по связи. Данное оборудование имеет очень низкий уровень радиочастотной энергии, поэтому его соответствие требованиям признается без процедуры оценки предельно допустимой дозы облучения (ПДД). Желательно, чтобы оборудование было установлено и использовалось так, чтобы радиатор находился на расстоянии не менее 20 см от пользователя (за исключением конечностей: рук, запястий, ног и лодыжек).

Сертификация

Данное устройство отвечает требованиям Раздела 15 Регламента Федеральной комиссии по связи.

При эксплуатации устройства должны соблюдаться два условия:

- (1) Данное устройство не должно создавать вредоносных помех, а также

(2) Данное устройство должно выдерживать любые получаемые помехи, включая помехи, которые могут привести к нежелательным процессам.

Раздел 68 Регламента Федеральной комиссии по связи, касающийся факсимильных устройств

1. Данное устройство отвечает положениям Раздела 68 Регламента Федеральной комиссии по связи и требованиям, принятым Американской ассоциацией поставщиков телекоммуникационных услуг. На крышке данного устройства есть этикетка, содержащая, среди прочего, идентификатор продукта в формате США: US:AAAEQ##TXXXXX. Этот номер предоставляется в телефонную компанию по требованию.
2. Данное оборудование использует разъем RJ11C USOC.
3. Штепсельная вилка и разъем, используемые для подключения данного устройства к электропроводке и телефонной сети, должны соответствовать применимым нормам Раздела 68 Регламента Федеральной комиссии по связи и требованиям, принятым Американской ассоциацией поставщиков телекоммуникационных услуг. С данным аппаратом поставляется соответствующий требованиям телефонный шнур и унифицированный штекер. Аппарат должен подключаться к совместимому модульному разъему, соответствующему требованиям. Для получения подробных сведений см. инструкции по установке.
4. Для определения количества устройств, которое можно подключить к телефонной линии, используется коэффициент эквивалентной нагрузки. Чрезмерно высокий коэффициент эквивалентной нагрузки на телефонную линию может привести к тому, что устройства не будут звонить при поступлении входящего звонка. Во многих (но не во всех) зонах суммарное число коэффициента эквивалентной нагрузки не должно превышать пяти (5,0). Информацию о количестве устройств, которое можно подключить к телефонной линии исходя из данных коэффициента эквивалентной нагрузки, можно получить у местной телефонной компании. Коэффициент эквивалентной нагрузки для данного аппарата указан в идентификаторе продукта: US:AAAEQ##TXXXXX. Цифры, представленные ##, являются коэффициентом эквивалентной нагрузки без десятичной запятой (например, 03 - это коэффициент эквивалентной нагрузки 0,3).
5. Если данное устройство может привести к повреждению телефонной сети, телефонная компания заранее уведомит вас о необходимости временного прекращения услуг. Если же предоставление предварительного уведомления не практикуется, телефонная компания уведомит клиента по мере возможности. Также вы имеете право подать жалобу в Федеральную комиссию по связи, если видите в этом необходимость.
6. Телефонная компания может внести изменения в свое оборудование, устройства, работу или процедуры, которые могут повлиять на работу аппарата. В этом случае телефонная компания заранее уведомит вас, чтобы вы могли внести необходимые изменения для обеспечения непрерывной работы.
7. При возникновении неполадок информацию о ремонте или гарантийном обслуживании можно получить в Отделе поддержки клиентов компании Ricoh Americas Corporation по

номеру 1-800-FASTFIX. Если аппарат негативно влияет на работу телефонной сети, телефонная компания может попросить вас отключить его до решения проблемы.

8. Инструкции по решению вопросов неисправной работы (замятие оригинала, замятие копии, ошибка связи) см. в руководстве, поставляемом с данным аппаратом.
9. Услуги подключения к спаренной линии оплачиваются по тарифам штата, в котором используется аппарат. Дополнительную информацию по этому вопросу можно получить в комиссии по работе коммунальных служб, независимом органе надзора за работой предприятий общественного пользования или комиссии по корпорациям.
10. Если в вашем доме установлена специальная линия аварийной сигнализации, подключенная к телефонной линии, при установке аппарата следует принять меры, чтобы не вывести из строя указанную линию аварийной сигнализации. Все вопросы о том, какие действия могут вывести из строя линию аварийной сигнализации, адресуйте своей телефонной компании или квалифицированному установщику.

ПРИ ПРОГРАММИРОВАНИИ НОМЕРОВ ЭКСТРЕННОГО ВЫЗОВА И/ИЛИ ВЫПОЛНЕНИИ ТЕСТОВЫХ ЗВОНКОВ НА ЭТИ НОМЕРА:

1. Прежде чем повесить трубку, вкратце объясните диспетчеру цель вашего звонка.
2. Тестовые звонки лучше выполнять в часы затишья, например, ранним утром или поздним вечером.

Согласно Закону о защите прав потребителей телефонного оборудования от 1991 г. любое лицо, использующее компьютерное или другое электронное оборудование (включая факсимильные аппараты) для отправки сообщений, обязано вверху или внизу передаваемой страницы или на первой странице передаваемого многостраничного сообщения указывать дату и время отправки, а также идентифицировать компанию или другой хозяйствующий субъект, или физическое лицо, отправляющее это сообщение, и телефонный номер отправляющего аппарата. (Указываемый телефонный номер не может быть из числа номеров с префиксом 900 или любым другим номером, плата за звонок на который превышает тарифы на местную или междугороднюю связь).

Чтобы запрограммировать всю эту информацию на вашем факсимильном аппарате, выполните следующие действия: чтобы ввести название компании и номер телефона терминала или компании, выполните процедуру программирования ЗАГОЛОВКА ФАКСА, описанную в главе "Программирование" руководства пользователя. Указанная информация будет передаваться вместе с вашим документом в поле "Заголовок факса". В дополнение к указанной информации обязательно запрограммируйте в аппарате дату и время.

Примечания для пользователей беспроводных устройств в Канаде

Данное устройство соответствует промышленным стандартам RSS Канады, не подлежащим лицензированию.

При эксплуатации устройства должны соблюдаться два условия:

- (1) Данное устройство не должно создавать помехи, а также

(2) Данное устройство должно выдерживать любые помехи, включая помехи, которые могут привести к нежелательной работе устройства.

Данное оборудование соответствует нормам радиационной безопасности, установленным Министерством промышленности Канады для неконтролируемых сред, а также требованиям стандарта RSS-102 относительно норм радиочастотного излучения Министерства промышленности Канады. При установке и использовании этого оборудования излучатель должен располагаться на расстоянии не менее 20 см от пользователя (это правило не распространяется на такие выступающие части тела как кисти рук, запястья, ступни и лодыжки).

Remarques à l'attention des utilisateurs canadiens d'appareils sans fil

Le présent appareil est conforme aux CNR d'Industrie Canada applicables aux appareils radio exempts de licence.

L'exploitation est autorisée aux deux conditions suivantes :

- (1) l'appareil ne doit pas produire de brouillage, et
- (2) l'utilisateur de l'appareil doit accepter tout brouillage

radioélectrique subi, même si le brouillage est susceptible d'en compromettre le fonctionnement.

Cet équipement est conforme aux limites d'exposition aux rayonnements énoncées pour un environnement non contrôlé et respecte les règles d'exposition aux fréquences radioélectriques (RF) CNR-102 de l'IC. Cet équipement doit être installé et utilisé en gardant une distance de 20 cm ou plus entre le radiateur et le corps humain. (à l'exception des extrémités : mains, poignets, pieds et chevilles)

Примечания для канадских пользователей факса

Этот продукт соответствует действующим техническим требованиям Комиссии по инновационному, научному и экономическому развитию Канады.

Коэффициент эквивалентной нагрузки определяет максимальное количество устройств, которые можно подключить к телефонному интерфейсу. К интерфейсу могут быть подключены устройства в любой комбинации, при единственном условии: суммарный коэффициент эквивалентной нагрузки всех устройств не должен превышать пяти.

Remarques à l'attention des utilisateurs canadiens

Le présent produit est conforme aux spécifications techniques applicables d'Innovation, Sciences et Développement économique Canada

L'indice d'équivalence de la sonnerie (IES) sert à indiquer le nombre maximal de dispositifs qui peuvent être raccordés à une interface téléphonique. La terminaison d'une interface peut consister en une combinaison quelconque de dispositifs, à la seule condition que la somme des IES de tous les dispositifs n'excède pas cinq.

Программа ENERGY STAR

Требования программы ENERGY STAR® к оборудованию по формированию изображений



Требования программы ENERGY STAR® к оборудованию по формированию изображений способствуют сбережению энергии посредством внедрения компьютеров и другого офисного оборудования с низким энергопотреблением.

Программа поддерживает развитие и распространение изделий с функциями энергосбережения.

Это открытая программа, в которой производители участвуют по своему желанию.

Программа направлена на такие изделия, как компьютеры, мониторы, принтеры, факсимильные, копировальные аппараты, сканеры и многофункциональные устройства. Стандарты и логотипы программы Energy Star единообразны в международном масштабе.

Энергосбережение

В данный аппарат заложено два режима энергосбережения: Режим энергосбережения 1 и Режим энергосбережения 2. При бездействии в течение определенного времени аппарат переходит в режим энергосбережения.

Аппарат выходит из режима энергосбережения при получении задания печати, при печати принятого факса или при нажатии любой клавиши.

Режим энергосбережения 1



Аппарат переходит в режим энергосбережения 1 после 30-секундного простоя. На выход из режима энергосбережения 1 требуется меньше времени, чем из режима отключения питания или режима энергосбережения 2, однако в режиме энергосбережения 1 расходуется больше энергии, чем в режиме энергосбережения 2.

Режим энергосбережения 2

Аппарат переходит в режим энергосбережения 2 по истечении времени, заданного для этого параметра. В режиме энергосбережения 2 аппарат расходует меньше энергии, чем в

режиме энергосбережения 1, однако для выхода из режима энергосбережения 2 требуется больше времени, чем из режима энергосбережения 1.

Технические характеристики

Режим энергосбережения 1	Потребляемая мощность *1	 Регион А 44,2 Вт  Регион Б 42,6 Вт
	Время по умолчанию	30 сек.
	Время возврата к работе *1	менее 10 секунд
Режим энергосбережения 2	Потребляемая мощность *1	1,3 Вт
	Время по умолчанию	1 мин.
	Время возврата к работе *1	30 сек.
Функция двусторонней печати *2		Стандартная

*1 Время возврата к работе и потребляемая мощность могут различаться в зависимости от рабочих условий аппарата.

*2 Соблюдение стандартов ENERGY STAR по энергосбережению; продукт полностью соответствует требованиям при наличие (или при использовании с) лотка для двусторонней печати, когда функция двусторонней печати включена в качестве опции.

Для получения подробных сведений о режимах энергосбережения см. стр. 268 "Настройки инструментов администратора".

Примечание

- После непрерывного нахождения в режиме энергосбережения в течение суток аппарат автоматически возвращается в нормальное состояние и выполняет процедуру самостоятельного технического обслуживания.

Товарные знаки

Adobe и Acrobat являются зарегистрированными товарными знаками или товарными знаками корпорации Adobe Systems Incorporated в США и/или других странах.

Android и Google Play являются товарными знаками или зарегистрированными товарными знаками компании Google Inc.

OS X, TrueType, App Store и Safari являются товарными знаками компании Apple Inc., зарегистрированными в США и других странах.

Firefox® является зарегистрированным товарным знаком Mozilla Foundation.

iOS является товарным знаком или зарегистрированным товарным знаком Cisco в США и других странах и используется на условиях лицензии.

Java является зарегистрированным товарным знаком корпорации Oracle и/или входящих в нее компаний.

LINUX® является зарегистрированным товарным знаком компании Linus Torvalds в США и других странах.

Microsoft®, Windows®, Windows Server®, Windows Vista® и Internet Explorer® являются зарегистрированными товарными знаками или товарными знаками компании Microsoft Corporation в США и/или других странах.



Mopria и логотип Mopria являются товарными знаками компании Mopria Alliance, Inc.

PCL® является зарегистрированным товарным знаком компании Hewlett-Packard.

PictBridge является товарным знаком.

QR-код является зарегистрированным товарным знаком компании DENSO WAVE INCORPORATED в Японии и других странах.

RED Hat является зарегистрированным товарным знаком Red Hat, Inc.

Wi-Fi® и Wi-Fi Direct® являются зарегистрированными товарными знаками компании Wi-Fi Alliance.

Полное название ПО Internet Explorer 6 - Microsoft® Internet Explorer® 6.

Ниже приведены полные названия операционных систем Windows:

- Торговыми наименованиями программного продукта Windows Vista являются:
Microsoft® Windows Vista® Ultimate
Microsoft® Windows Vista® Business

Microsoft® Windows Vista® Home Premium

Microsoft® Windows Vista® Home Basic

Microsoft® Windows Vista® Enterprise

- Торговыми наименованиями программного продукта Windows 7 являются:

Microsoft® Windows® 7 Starter

Microsoft® Windows® 7 Home Premium

Microsoft® Windows® 7 Professional

Microsoft® Windows® 7 Ultimate

Microsoft® Windows® 7 Enterprise

- Торговыми наименованиями программного продукта Windows 8.1 являются:

Microsoft® Windows® 8.1

Microsoft® Windows® 8.1 Pro

Microsoft® Windows® 8.1 Enterprise

- Торговыми наименованиями программного продукта Windows 10 являются:

Microsoft® Windows® 10 Home Premium

Microsoft® Windows® 10 Pro

Microsoft® Windows® 10 Enterprise

Microsoft® Windows® 10 Education

- Торговыми наименованиями программного продукта Windows Server 2008 являются:

Microsoft® Windows Server® 2008 Foundation

Microsoft® Windows Server® 2008 Standard

Microsoft® Windows Server® 2008 Enterprise

Microsoft® Windows Server® 2008 Datacenter

Microsoft® Windows Server® 2008 for Itanium-based Systems

Microsoft® Windows® Web Server 2008

Microsoft® Windows® HPC Server 2008

- Торговыми наименованиями программного продукта Windows Server 2008 R2 являются:

Microsoft® Windows Server® 2008 R2 Foundation

Microsoft® Windows Server® 2008 R2 Standard

Microsoft® Windows Server® 2008 R2 Enterprise

Microsoft® Windows Server® 2008 R2 Datacenter

Microsoft® Windows Server® 2008 R2 for Itanium-based Systems

Microsoft® Windows® Web Server R2 2008

Microsoft® Windows® HPC Server R2 2008

- Торговыми наименованиями программного продукта Windows Server 2012 являются:

Microsoft® Windows Server® 2012 Foundation

Microsoft® Windows Server® 2012 Essentials

Microsoft® Windows Server® 2012 Standard

Microsoft® Windows Server® 2012 Datacenter

- Торговыми наименованиями программного продукта Windows Server 2012 R2 являются:

Microsoft® Windows Server® 2012 R2 Foundation

Microsoft® Windows Server® 2012 R2 Essentials

Microsoft® Windows Server® 2012 R2 Standard

Microsoft® Windows Server® 2012 R2 Datacenter

- Торговыми наименованиями программного продукта Windows Server 2016 являются:

Microsoft® Windows Server® 2016 Datacenter

Microsoft® Windows Server® 2016 Standard

Microsoft® Windows Server® 2016 Essentials

Прочие наименования изделий упоминаются в руководстве в целях идентификации и могут быть товарными знаками соответствующих компаний. Мы не заявляем каких-либо прав на эти товарные знаки.

Снимки экрана продуктов Microsoft распечатаны с разрешения Microsoft Corporation.

ИНДЕКС

E

Economy Color Prints.....290

L

LAN-Факс..... 209

P

PCL6..... 331

PictBridge..... 98, 100

S

SA (Сопоставление безопасности)..... 428

T

Trap..... 314

W

Web Image Monitor..... 284

A

Автоматический режим ФАКС/ТЕЛ..... 218

Авторизованный прием.....227

Адресаты для отправки файлов с отсканированными изображениями.... 140, 302

Адресаты сканирования..... 134, 141, 160

Адресаты факса..... 190, 192

Адресаты факсимильных сообщений... 188, 302

Адресная книга..... 134, 250

Адресная книга (функция LAN-факс)...211, 214

АПД..... 356

АПД (Устройство автоматической подачи документов).....356

Аутентификация.....427

Б

Блок закр..... 345

Блок подачи бумаги ТК1220..... 26, 443

Блок термозакрепления..... 345

Блокированная печать..... 94

Быстрый набор..... 190, 192, 202

В

Валик переноса..... 345

Введение..... 13

Ввод символов.....44

Внутренняя часть.....22

Возможности аппарата

 Функция копира..... 107

 Функция сканера..... 131

Возможности этого аппарата

 Функция факса..... 183

Восстановление настроек..... 328

Выбор лотка для бумаги.....297

Выбрать бумагу.....296, 297

Г

Главная страница..... 285

Глобальные настройки IPsec..... 321

Д

Двусторонняя печать..... 291

Е

Емкость для отработанного тонера..... 339

Ж

Журнал сканера.....276

Журнал факса.....276

З

Загрузка бумаги.....51

Замена блока термозакрепления и валика переноса.....345

Замытие бумаги..... 373, 376, 379, 381, 382

И

Инструменты управления.....43

Интернет факс..... 219, 317

Инфо о регистрации

 FTP-сервер..... 157

 Адресаты..... 134

 Папка..... 144

Информация о статусе.....287

Информация об аппарате.....292

Информация по моделям..... 13

К

Картридж отработанного тонера..... 446

Картридж печати..... 333

Клавиша повторной отправки.....160

Код пользователя..... 308

Конфигурация IPv6.....	311
Конфигурация устройства	
Печать сраницы конфигурации.....	276
Конфиденциальный документ.....	93
Копирование	
Двустороннее копирование.....	115, 120
Копирование на конверты.....	57
Копирование удостоверения личности.....	125
Объединение.....	115, 120
Основные операции.....	110
Параметры сканирования.....	128
Технические характеристики.....	438
Увеличение.....	113
Уменьшение.....	113

Л

Лоток 1.....	51
Лоток 2.....	294
Лоток для бумаги.....	287

М

Многоцелевой доступ.....	38
--------------------------	----

Н

Набор без снятия трубки.....	205
Наружная часть.....	17
Настр-ка громкости звука.....	293
Настройка аппарата	
Использование панели управления.....	231
Настройка времени.....	329
Настройка даты.....	329
Настройка даты и времени.....	329
Настройка отправки файлов сканирования	312
Настройка параметров сети с помощью OS X	
Ethernet.....	420
USB.....	419
Беспроводная локальная сеть.....	422
Установка драйвера.....	422
Настройка сетевой печати.....	312
Настройка типа и размера бумаги.....	63, 64
Настройки IKE.....	321
Настройки IPsec.....	321
Настройки POP3.....	316
Настройки администратора.....	326
Настройки бумаги в лотке.....	263
Настройки даты и времени.....	187

Настройки инструментов администратора..	268
Настройки параметров.....	86
Настройки по умолчанию.....	327
Настройки политик IPsec.....	321
Настройки сети.....	310
Нерекомендуемые типы бумаги.....	76
Несоответствие параметров бумаги.....	91

О

Область печати.....	77
Обмен ключами шифрования.....	429
Обработка принятого по факсу файла.....	297
Обслуживание аппарата	
Замена картриджа печати.....	333
Очистка аппарата.....	346, 349, 355, 356
Обходной лоток.....	56, 294
Общий статус.....	310
Ограничение доступа пользователей.....	15
Операции на этом устройстве	
Функция принтера.....	85
Оригиналы.....	82
Основные операции.....	144, 231
Особые отправители.....	226
Отказ от ответственности.....	14
Отмена задания.....	91
Отмена копирования.....	111
Отмена передачи.....	199
Отмена передачи факсимильного сообщения...	210
Отправка факсимильного сообщения.....	196
Отчеты.....	276, 325
Очистка.....	346, 347, 349, 352, 355

П

Панель управления.....	23
Параметр DNS.....	313
Параметр mDNS.....	312
Параметры SMTP.....	315
Параметры SNMP.....	314
Параметры автоматической отправки уведомлений по электронной почте.....	314
Параметры беспроводной связи.....	318
Параметры беспроводной сети.....	318
Параметры лотка для бумаги.....	294
Параметры настройки сети.....	278

Параметры системы.....	251, 293
Пароль администратора.....	15, 268, 326
Передача и прием Интернет-факса.....	441
Передача из памяти.....	194
Передача с помощью IPsec.....	427
Перемещение.....	358
Пересылка.....	221, 222
Печать	
Дуплекс.....	85
Объединение.....	85
Основные операции.....	90
Печать на конвертах.....	57
Технические характеристики.....	437
Печать счетчика.....	288
Плотность.....	180
Плотность изображения.....	128, 207
Подсоединение блока подачи бумаги TK1220..	26
Подтверждение номера факса.....	297
Показания счетчика.....	288
Пригодная для использования бумага.....	66
Примечания.....	434
Принт-картридж.....	444
Приоритет настроек обходного лотка.....	294
Приоритет Ч-Б печати.....	301
Приоритет: Лоток 1.....	295
Приоритетный лоток.....	299
Проверка информации	
Настройки драйвера принтера.....	88
Прямая передача.....	194
Прямая печать.....	98

P

Размер сканирования.....	179
Размещение оригиналов.....	81
Разрешение.....	181, 207
Разрешенный прием.....	299
Распечатывание факсимильных сообщений	225
Расходные материалы.....	444
Расширение лотка 1.....	54
Регистрация информации	
Адрес эл. почты.....	153
Адресаты.....	188
Номер факса.....	268
Режим "Только факс".....	218

Режим передачи.....	194
Режим приема.....	215
Режим ФАКС/Автоотв.....	219
Режим энергосбережения.....	330, 455
Резервное копирование настроек.....	327
Рекомендации в отношении бумаги.....	83
Ручной режим ФАКС/ТЕЛ.....	218

C

Сбросить настройки.....	327
Сведения о системе.....	287
Сетевое приложение.....	312
Система.....	314
Сканирование	
SANE.....	178
TWAIN.....	170
WIA.....	174
Параметры сканирования.....	179
Регистрация адресатов.....	134
Сканирование в папку.....	144
Сканирование на USB.....	161
Сканирование с отправкой на FTP.....	157
Сканирование TWAIN.....	170
Сканирование в папку.....	134
Сканирование в эл.почту.....	134
Сканирование на FTP.....	134
Сканирование с отправкой на FTP.....	157
Сканировать	
Сканировать на эл.почту.....	153
Сканировать на эл.почту.....	153
Смена промежуточного блока переноса.....	345
Сообщения о состоянии.....	361
Сообщения об ошибках.....	361
Сообщество.....	314
Списки.....	229, 276, 325
Список адресатов набора 1 нажатием.....	276
Список адресатов сканера.....	276, 325
Список адресатов факса быстрого набора.....	276
Список опций.....	15
Список файлов ожидания.....	276
Список файлов, ожидающих приема/ передачи по факсу.....	325
Среда IPv6.....	311
Статус протокола TCP/IP.....	310
Статус сети.....	310

Стекло экспонирования.....	355
Страница конфигурации.....	276, 325
Страница тех. обслуживания.....	325
Страница тех.обслуживания.....	276
Схема меню.....	232
Счетчик страниц.....	288

T

Тайм-аут ввода/вывода.....	300
Технические характеристики.....	435, 437, 438, 439, 441
Тип оригинала.....	129
Типы бумаги.....	68
Бланки.....	68
Бумага сред.плот-сти.....	68
В/сортн.бумага.....	68
Карточки.....	68
Конверт.....	68
Обычная бумага.....	68
Переработан.бумага.....	68
Перфорирован. бумага.....	68
Плотная бумага 1.....	68
Плотная бумага 2.....	68
С напечат. избобр.....	68
Тонкая бумага.....	68
Цветная бумага.....	68
Этикетки.....	68
Титульный лист.....	214
Товарные знаки.....	457
Тонер.....	287

У

Уведомление по эл.почте 1.....	314
Уведомление по эл.почте 2.....	314
Установить время.....	329
Установить дату.....	329
Устранение неполадок.....	401, 403, 405
Другие неполадки.....	388, 391
Другие проблемы.....	384, 385, 417
Сообщения об ошибках и состоянии на экране.....	361
Устройство АПД (устройство автоматической подачи документов).....	83

Ф

Факс	
LAN-Факс.....	209
Отправка факса.....	194

Получение факсимильного сообщения.....	215
Процедура настройки факса.....	184
Регистрация адресатов.....	188
Списки/Отчеты.....	229
Технические характеристики.....	441

Формат бумаги.....	60
Функции копира.....	233
Функции печати.....	103
Функции принтера.....	259
Функции факса.....	240
Функции, влияющие на качество печати.....	103
Функции, связанные с выводом на печать....	104
Функция ограничения доступа пользователей...	304, 308
Функция повторного набора.....	204
Функция рассылки.....	203
Функция сканера.....	238, 439

Х

Хранение бумаги.....	77
----------------------	----

Ш

Шифрование.....	427
-----------------	-----

Э

Экономия тонера.....	300
Экран режима копира.....	108
Экран режима сканера.....	132
Экран режима факса.....	185

Я

Язык.....	286
-----------	-----

