

**Пила ручная электрическая
дисковая
ДП-2,0-200
(Арт. 10061051)**

**РОССИЯ
214031 г. СМОЛЕНСК
ул. ИНДУСТРИАЛЬНАЯ - 2
ЗАО "ДИФФУЗИОН ИНСТРУМЕНТ"
Вопросы по гарантии:
тел/факс (4812) 31-73-85 тел. 31-80-29
Отдел сбыта: тел/факс (4812) 61-15-48, 55-30-92**



**Руководство по эксплуатации
ЖКСН.298251.001-11 РЭ**

СМОЛЕНСК

Уважаемый покупатель!

При покупке пилы ручной электрической дисковой ДП-2,0-200 (в дальнейшем “электропила”) требуйте проверки ее работоспособности на холостом ходу и проверки соответствия комплектности разделу 2 настоящего руководства.

Проверьте целостность защитной маркировки, отсутствие механических повреждений и наличие в руководстве по эксплуатации гарантийного и отрывных талонов.

Убедитесь, что в талоне на гарантийный ремонт и всех отрывных талонах на гарантийный ремонт поставлены: штамп магазина, дата продажи и подпись продавца.

ПОМНИТЕ, что при утере гарантийного талона Вы лишаетесь права на бесплатный гарантийный ремонт.

Перед включением электропилы внимательно ознакомьтесь с настоящим руководством. Изучите требования безопасности и указания по эксплуатации электропилы.

Постоянное улучшение продукции торговой марки “ДИОЛД” является долгосрочной политикой ЗАО “Диффузион Инструмент”, поэтому изготовитель оставляет за собой право на усовершенствование конструкции изделия без предварительного уведомления и отражения в “Руководстве по эксплуатации”.

1. Общие сведения и назначение

1.1. Пила ручная электрическая дисковая ДП-2,0-200 предназначена для распиловки древесины, древесно-стружечных плит под прямым, заданным косым углом до 45° в бытовых условиях. При работе пильным диском с пластинками из твердого сплава, электропила может быть использована для распиловки цементно-стружечных плит, фосфогипса и газонаполненного бетона.

Для удобства выполнения продольного и поперечного распила под прямым углом в электропиле предусмотрена возможность установки её в стационарное положение.

1.2. Электропила предназначена для эксплуатации в районах умеренного климата при температуре окружающего воздуха от минус 15°С до плюс 35°С.

1.3. В качестве рабочего инструмента используются пильные диски (наружный Ø 200 мм, толщина 2 мм) с твердосплавными пластинами и пильные диски ГОСТ 980-80 с наружным Ø 200 и толщиной до 2 мм включительно.

1.4. Режим работы электропилы – S2-30 мин.

2. Комплект поставки

№	Наименование	Кол.
1.	Электропила ДП-2,0-200	1
2.	Линейка с боковой направляющей и винтом зажимным (винт установлен)	1
3.	Пильный диск	1
4.	Патрубок с комплектом крепежа (винт саморез 4x24, шайба увеличенная)	1
5.	Щетки	2
6.	Ключ	2
7.	Руководство по эксплуатации	1
8.	Адреса гарантийных мастерских по ремонту	1
9.	Упаковка	1
Комплект поставки для крепления электропилы в стационарное положение		
10.	Кожух защитный с комплектом крепежа (ось со шплинтом или винт М5х16 с гайкой М5)	1
11.	Ограждение с комплектом крепежа (винт М4х12, шайба)	1
12.	Струбцина сборная (прижим, лапка, шайба, гайка зажимная)	2
13.	Фиксатор выключателя	1

3. Технические характеристики

№	Наименование параметра	Значение
1.	Номинальная потребляемая мощность, Вт	2000
2.	Напряжение питающей сети, В	220±10%
3.	Частота питающей сети, Гц	50±5%
4.	Номинальная частота вращения рабочего шпинделя на холостом ходу, об/мин.	6000
5.	Угол наклона пильного диска, градус	0 ÷ 45
6.	Наибольшая глубина пропила при 0°, мм	65
7.	Наибольшая глубина пропила при 45°, мм	50
8.	Максимальная толщина пильного диска, мм	2
9.	Диаметр посадочного отверстия пильного диска, мм	30 или 32
10.	Диаметр пильного диска, мм	200
11.	Режим работы, мин	S2-30
12.	Тип электродвигателя	коллекторный
13.	Класс электропилы	II
14.	Габаритные размеры, мм, не более	350, 285, 220
15.	Масса (без шнура питания и линейки), кг, не более	6,5

ДЛЯ ЗАМЕТОК

4. Устройство и принцип работы

4.1. Общий вид электропилы показан на рис. 1 и 2. Принцип установки электропилы в стационарное положение отражен на рис. 3 и 4.

4.2. Установка глубины пропила производится подъемом или опусканием подвижной части электропилы относительно основания поз. 11 и контролируется по шкале поз. 21. Для более точной установки глубины пропила необходимо пользоваться мерительным инструментом. Фиксация глубины пропила выполняется винтом зажимным поз. 23.

Примечание: При наклонной распиловке значение глубины пропила, устанавливаемое по шкале поз. 21, не совпадает с реальной глубиной пропила. В этом случае контроль выставляемой глубины пропила выполнять каким-либо измерительным инструментом от основания поз. 11 до нижней точки пильного диска.

4.3. Для выполнения пропила под углом к базовой поверхности пиломатериала подвижную часть электропилы необходимо развернуть под углом к основанию поз. 11. Угол наклона пильного диска контролируется по шкале поз. 9. Фиксация подвижной части под установленным углом производится винтом зажимным поз. 1 с одной стороны и гайкой зажимной поз. 10 с другой.

4.4. Расклинивающий нож поз. 14 предохраняет пильный диск поз. 4 от зажима пиломатериалом и служит кронштейном для крепления кожуха защитного поз. 24 при установке электропилы в стационарное положение.

При транспортировке электропилы расклинивающий нож может поставляться отдельно. Для установки необходимо, используя винты поз. 2, закрепить расклинивающий нож на кожухе неподвижном поз. 3 согласно рис. 1.

4.5. Линейка с боковой направляющей поз. 12, используемая при распиловке пиломатериала на заготовки заданной ширины, фиксируется на электропиле винтом зажимным 8.

4.6. Для подключения пылесоса необходимо патрубок поз. 7 установить на место выброса опилок и закрепить с помощью винта самореза поз. 17 через шайбу увеличенную (входят в комплект поставки).

Заполняет ремонтное предприятие

Гарантийный номер изделия _____

Содержание ремонта (наименование и номер по схеме замененной детали или узла, место и характер дефектов):

Дата ремонта _____

число, месяц, год

Подпись лица, производившего ремонт _____

Подпись владельца,
подтверждающего ремонт _____

Штамп ремонтного предприятия
с указанием города

Заполняет ремонтное предприятие

Гарантийный номер изделия _____

Содержание ремонта (наименование и номер по схеме замененной детали или узла, место и характер дефектов):

Дата ремонта _____

число, месяц, год

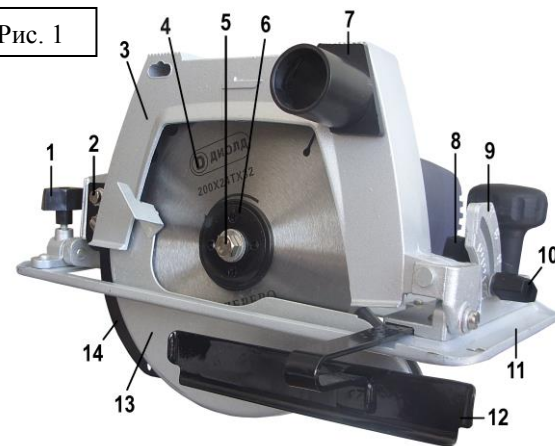
Подпись лица, производившего ремонт _____

Подпись владельца,
подтверждающего ремонт _____

Штамп ремонтного предприятия
с указанием города

3

Рис. 1



- 1 – винт зажимной
- 2 – винт
- 3 – кожух неподвижный
- 4 – пильный диск
- 5 – болт
- 6 – фланец
- 7 – патрубок
- 8 – винт зажимной
- 9 – шкала
- 10 – гайка зажимная
- 11 – основание
- 12 – линейка
- 13 – кожух подвижный
- 14 – расклинивающий нож
- 15 – ручка
- 16 – эл. двигатель
- 17 – винт саморез
- 18 – рукоятка
- 19 – курок выключателя
- 20 – кнопка блокировки
- 21 – шкала
- 22 – шнур питания
- 23 – винт зажимной
- 24 – кожух защитный
- 25 – ось (или винт)
- 26 – ограждение
- 27 – винт
- 28 – шайба
- 29 – шплинт (или гайка)
- 30 – лапка
- 31 – гайка зажимная
- 32 – прижим
- 33 – шайба

Рис. 2

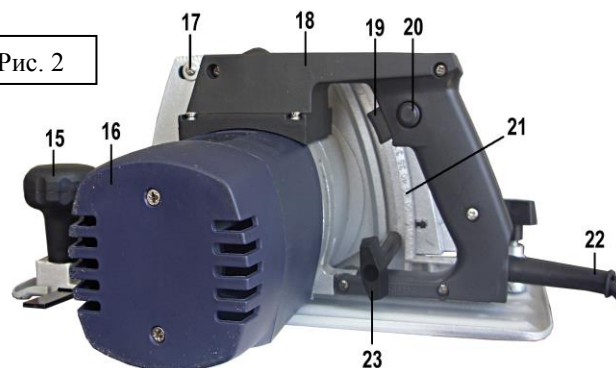


Рис. 3

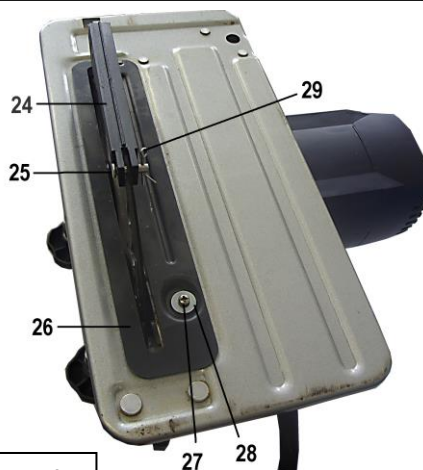
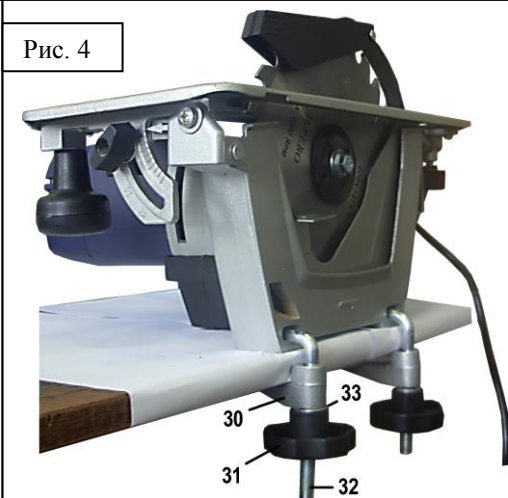


Рис. 4



4.7. Защитное ограждение электропилы состоит из кожуха неподвижного поз. 3 и само-закрывающегося (под действием пружины) кожуха подвижного поз. 13.

Защитное ограждение устраняет возможность случайного прикосновения к пильному диску во время работы и направляет выброс опилок.

4.8. Для установки электропилы в стационарное положение необходимо, используя комплект поставки, закрепить электропилу на устойчивую и надежную рабочую поверхность согласно рис. 3 и 4.

5. Указания по технике безопасности

5.1. Электробезопасность при работе пилы обеспечивается ее двойной изоляцией.

5.2. Применять электропилу разрешается только в соответствии с назначением, указанным в руководстве. При эксплуатации электропилы необходимо бережно обращаться с ней, не подвергать машину ударам, перегрузкам, воздействию грязи и нефтепродуктов.

5.3. Запрещается:

- эксплуатировать электропилу в условиях воздействия капель и брызг, а также на открытых площадках во время дождя или снегопада;
- эксплуатировать электропилу во взрывоопасных помещениях или с химически активной средой, разрушающей металл и изоляцию;
- применять поврежденные или деформированные пильные диски;
- применять пильные диски, которые не соответствуют характеристикам, приведенным в инструкции по эксплуатации;
- использовать пильные диски, корпус которых толще или развод зубьев которых меньше толщины расклинивающего ножа;
- использовать абразивные круги;
- тормозить пильный диск, путем бокового нажатия каким-либо предметом;
- фиксировать подвижной защитный кожух в открытом положении;
- оставлять без надзора электропилу, присоединенную к питающей сети;
- эксплуатировать электропилу при возникновении во время работы хотя бы одной из следующих неисправностей: повреждения штепсельной вилки, провода или его защитной оболочки, нечеткой работы выключателя; искрения под щетками, сопровождающегося появлением кругового огня на поверхности коллектора; появления дыма или запаха, характерного для горячей изоляции; появления повышенного шума, стука, вибрации; поломки или появления трещин в корпусных деталях; повреждения рабочего инструмента.

5.4. Шнур электропилы должен быть защищен от случайного повреждения (например, шнур следует подвешивать). Непосредственное соприкосновение шнура с горячими и масляными поверхностями не допускается.

5.5. Электропила должна быть отключена выключателем при внезапной остановке (вследствие исчезновения напряжения в сети, заклинивания движущихся деталей, рабочего инструмента и т.п.).

5.6. Электропила должна быть отключена от сети штепсельной вилкой:

- при смене пильного диска, разборке;
- при переносе электропилы с одного места на другое;
- при перерыве в работе; - по окончании работы.

5.7. Электропилой разрешается производить работы без применения индивидуальных диэлектрических средств защиты.

5.8. По уровню вибрации и шума электропила соответствует требованиям нормативной документации по безопасности. С целью ограничения наибольшего воздействия вибрации на руки человека при работе рекомендуется соблюдать суммарное время работы электропилой не более 96 минут в день.

Линия отреза

ОТРЫВНОЙ ТАЛОН НА ГАРАНТИЙНЫЙ РЕМОНТ ЗАО "Диффузион Инструмент"

Действителен при заполнении
Заполняет предприятие-изготовитель

Пила ручная электрическая дисковая ДП-2,0-200 (Арт. 10061051)

Дата выпуска
Представитель ОТК завода-изготовителя
Штамп ОТК

Адрес для возврата талона на предприятие-изготовитель:
Россия, 214031, г. Смоленск, ул. Индустриальная, 2
ЗАО "Диффузион Инструмент".

Заполняет торговое предприятие

Дата продажи _____
число, месяц, год

Продавец _____
подпись или штамп

Штамп магазина

Линия отреза

ОТРЫВНОЙ ТАЛОН НА ГАРАНТИЙНЫЙ РЕМОНТ ЗАО "Диффузион Инструмент"

Действителен при заполнении
Заполняет предприятие-изготовитель

Пила ручная электрическая дисковая ДП-2,0-200 (Арт. 10061051)

Дата выпуска
Представитель ОТК завода-изготовителя
Штамп ОТК

Адрес для возврата талона на предприятие-изготовитель:
Россия, 214031, г. Смоленск, ул. Индустриальная, 2
ЗАО "Диффузион Инструмент".

Заполняет торговое предприятие

Дата продажи _____
число, месяц, год

Продавец _____
подпись или штамп

Штамп магазина

Заполняет ремонтное предприятие

Гарантийный номер изделия _____

Содержание ремонта (наименование и номер по схеме замененной детали или узла, место и характер дефектов):

Дата ремонта _____
число, месяц, год

Подпись лица, производившего ремонт _____

Подпись владельца,
подтверждающего ремонт _____

Штамп ремонтного предприятия
с указанием города

Заполняет ремонтное предприятие

Гарантийный номер изделия _____

Содержание ремонта (наименование и номер по схеме замененной детали или узла, место и характер дефектов):

Дата ремонта _____
число, месяц, год

Подпись лица, производившего ремонт _____

Подпись владельца,
подтверждающего ремонт _____

Штамп ремонтного предприятия
с указанием города

6. Подготовка электропилы к работе

6.1. Приобретенную электропилу необходимо расконсервировать. Для этого пильный диск, покрытый консервационной смазкой, необходимо протереть обтирочным материалом, смоченным керосином, затем насухо протереть.

6.2. Перед началом работы и во время ее необходимо соблюдать требования раздела 5 “Указания по технике безопасности” настоящего руководства.

6.3. Перед началом работы электропилы следует производить:

- при отключенной от сети электропиле необходимо проверить надежность крепления корпусных деталей, затяжку резьбовых соединений;
- проверить соответствие пильного диска техническим характеристикам, указанным в разделе 3 настоящего руководства;
- проверить вращение вала с рабочим инструментом (вращение от руки должно быть свободным);
- проверить наличие и исправность защитных кожухов, подвижный кожух поз. 13, отведенный до упора или на произвольный угол, после его освобождения должен энергично возвращаться в исходное положение;
- перед пилением смолистых материалов протереть пильный диск обтирочным материалом, смоченным в керосине (во избежание прилипания смолы).
- выставить и закрепить расклинивающий нож в плоскости, параллельной пильному диску, и без смещений в сторону от центра.
- сделать пробный запуск электропилы вхолостую на (1-2) минуты. При наличии сильной вибрации пильный диск заменить. Проверить четкость работы выключателя.

6.4. Для снятия пильного диска поз. 4 необходимо рожковым ключом удерживать от проворота фланец поз. 6, а вторым накидным ключом отвернуть болт поз. 5 и снять фланец поз. 6. Затем отвести кожух подвижный поз. 13 назад и снять пильный диск. Установку пильного диска производить в обратном порядке так, чтобы направление режущих кромок зубьев совпадало с направлением стрелки на неподвижном кожухе. Плоскость пильного диска должна быть строго перпендикулярна к оси вращения шпинделя (на посадочных плоскостях диска, втулки и фланца не должно быть забоин, грязи). Пильный диск должен быть надежно закреплен на шпинделе (не допускается проворот пильного диска между втулкой и фланцем).

7. Порядок работы

7.1. Установить электропилу на требуемую глубину пропила.

ВНИМАНИЕ! Для предотвращения поломок электропилы и получения качественной поверхности реза выставить глубину пропила такой, чтобы пильный диск выступал из-под пиломатериала не более, чем на высоту зуба. Чем меньше зуб выступает из дерева, тем ровнее поверхность реза.

7.2. Для распиловки заготовки под углом к ее опорной поверхности установить пильный диск под необходимым углом относительно основания поз. 11 электропилы.

7.3. Для выполнения пропила параллельно базовой (предварительно обработанной) кромке пиломатериала установить линейку поз. 12 на требуемую ширину распиловки.

7.4. Для кратковременного включения электропилы необходимо плавно нажать на курок выключателя поз. 19, при отключении курок отключить. Для длительного включения плавно нажать на курок выключателя поз. 19 и зафиксировать кнопкой блокировки выключателя поз. 20.

При работе электропилой установленной в стационарное положение включение и отключение электропилы осуществляется при помощи штепсельной вилки с предварительной

фиксацией выключателя в рабочем положении специальным фиксатором, входящим в комплект поставки.

7.5. При работе электропилой необходимо:

- подключать и отключать электропилу от сети штепсельной вилкой только при выключенном электродвигателе (кроме работы в стационарном положении);
- включать электропилу так, чтобы пильный диск не соприкасался с обрабатываемой поверхностью;
- не прикладывать больших усилий, так как это приводит к преждевременному износу рабочего инструмента и перегрузке электропилы.

7.6. Для выполнения операции распиловки включить электропилу на холостом ходу и после набора пильным диском полных оборотов приступить к работе.

7.7. При работе электропилу перемещать по обрабатываемому материалу с постоянной подачей, без перекосов и боковых усилий (или подавать материал при стационарном положении электропилы). Это уменьшит риск ее повреждения и продлит срок службы пильного диска и самой машины.

7.8. В случае заклинивания пильного диска в процессе распиловки электропилу следует немедленно отключить от электросети и освободить пильный диск. Затем одновременно (на 3-6 секунд, не более) включить электропилу на холостом ходу и проверить искрение щеток на коллекторе. Наличие кругового огня свидетельствует о сгорании двигателя. При отсутствии кругового огня рекомендуется включить электропилу на холостом ходу на 15-40 секунд для ускоренного охлаждения двигателя, после чего продолжить распиловку.

7.9. Во время работы следить, чтобы мелкие обрезки не попали в зазор между пильным диском и кожухами. Периодически электропилу выключать и проволочным крючком выгаскивать опилки и обрезки.

7.10. При работе электропилой следите за силой подачи. Чрезмерная подача приводит к падению оборотов, перегреву и преждевременному выходу из строя электродвигателя и редуктора. Следите, чтобы отверстия для охлаждения изделия были всегда чистыми и открытыми.

7.11. После выхода пильного диска из распиленного материала, сразу отключить электропилу и дождаться остановки пильного диска.

7.12. По окончании работы электропилу отключить от электросети и очистить от пыли и грязи.

8. Техническое обслуживание

8.1. Правильная эксплуатация и своевременное техническое обслуживание электропилы гарантирует ее надежную и длительную работу.

8.2. Ремонт и обслуживание электропилы необходимо проводить только в гарантийных мастерских по ремонту. Работы по обслуживанию электропилы производятся за счет владельца.

8.3. Обслуживание проводится специально подготовленным персоналом и включает в себя:

- внешний осмотр;
- проверку работы на холостом ходу не менее 5 мин.;
- осмотр щеток и их замену при максимальном времени работы изделия в количестве 60 часов и при их длине менее 6 мм (при этом появляются крупные искры под щеткой). После замены щеток произвести 10 минутную приработку в режиме холостого хода;
- зачистку коллектора при сильном загрязнении его или износе. Зачистку производят вручную шкуркой зернистостью не более М40;

ОТРЫВНОЙ ТАЛОН НА ГАРАНТИЙНЫЙ РЕМОНТ ЗАО "Диффузион Инструмент"

Действителен при заполнении
Заполняет предприятие-изготовитель

Пила ручная электрическая дисковая ДП-2,0-200 (Арт. 10061051)

Дата выпуска
Представитель ОТК завода-изготовителя
Штамп ОТК

Адрес для возврата талона на предприятие-изготовитель:
Россия, 214031, г. Смоленск, ул. Индустриальная, 2
ЗАО "Диффузион Инструмент".

Заполняет торговое предприятие

Дата продажи _____
число, месяц, год

Продавец _____
подпись или штамп

Штамп магазина

Линия отреза

ОТРЫВНОЙ ТАЛОН НА ГАРАНТИЙНЫЙ РЕМОНТ ЗАО "Диффузион Инструмент"

Действителен при заполнении
Заполняет предприятие-изготовитель

Пила ручная электрическая дисковая ДП-2,0-200 (Арт. 10061051)

Дата выпуска
Представитель ОТК завода-изготовителя
Штамп ОТК

Адрес для возврата талона на предприятие-изготовитель:
Россия, 214031, г. Смоленск, ул. Индустриальная, 2
ЗАО "Диффузион Инструмент".

Заполняет торговое предприятие

Дата продажи _____
число, месяц, год

Продавец _____
подпись или штамп

Штамп магазина

Линия отреза

Перечень проведенных гарантийных ремонтов

Заполняет ремонтное предприятие

Гарантийный номер изделия _____

Гарантийный талон	Содержание ремонта (наименование и номер по схеме замененной детали или узла, место и характер дефектов).	Подпись лица производившего ремонт	Дата ремонта	Подпись владельца изделия	Штамп ремонтного предприятия
1					
2					
3					
4					

- осмотр и замену при необходимости смазки в редукторе. Смазка электропилы производится смазкой «Литол 24» ГОСТ 21160-87. Допускается замена смазкой «ЦИАТИМ 201».

8.4. При кратковременном хранении открытые корродирующие части электропилы должны быть покрыты слоем технического вазелина. Покрытые защитной смазкой электропилы могут храниться до 12 месяцев в помещении при температуре окружающего воздуха в пределах от +5⁰ С до +25⁰ С и влажности воздуха не превышающей 70%. При длительном хранении (до 5 лет) необходимо открытые корродирующие части электропилы покрыть консервационной смазкой К-17 ГОСТ 10877.

8.5. Хранить электроилу необходимо в упаковочной коробке в сухом месте

9. Возможные отказы и методы их устранения

Отказы и их проявления	Вероятная причина	Методы устранения
1. При включении электропилы электродвигатель не работает (напряжение в сети есть)	1.1. Неисправен выключатель 1.2. Обрыв жил шнура 1.3. Износ или повреждение щеток 1.4. Загрязнение коллектора	1.1. Заменить выключатель 1.2. Заменить шнур 1.3. Заменить щетки 1.4. Протереть коллектор бензином или спиртом
2. Сильное искрение под щетками	2.1. Износ щеток больше допустимой величины 2.2. Загрязнение коллектора 2.3. Витковое замыкание в обмотке якоря или статора	2.1. Заменить щетки 2.2. Протереть коллектор бензином или спиртом 2.3. Заменить якорь или статор
3. Корпус редуктора перегревается	3.1. Электропила перегружена сильным нажатием на нее 3.2. Электропила загрязнена 3.3. Электродвигатель отсырел	3.1. Уменьшить силу нажатия. 3.2. Прочистить зазор между диском и кожухом 3.3. Просушить электродвигатель
4. Машина во время работы стопорится	4.1. Поломка зуба шестерни 4.2. Вышел из строя один из подшипников 4.3. Большая сила нажатия	4.1. Заменить шестерню 4.2. Заменить подшипник 4.3. Уменьшить силу нажатия
5. Двигатель работает, а шпиндель не вращается	5.1. Износ зубьев шестерни	5.1. Заменить шестерню
6. При включении электропилы на холостом ходу наблюдается сильная вибрация	6.1. Не исправен или неправильно закреплен пильный диск	6.1. Заменить или правильно закрепить пильный диск

10. Гарантийные обязательства

10.1. Изготовитель гарантирует соответствие электропилы требованиям технических условий ЖКСН.298251.001 ТУ при соблюдении потребителем условий эксплуатации и хранения, установленных настоящим руководством по эксплуатации.

10.2. Гарантийный срок эксплуатации электропилы - 12 месяцев с даты продажи.

10.3. При отсутствии в талоне на гарантийный ремонт даты продажи, или печати магазина, или подписи продавца гарантийный срок исчисляется с даты выпуска пилы.

10.4. В течение гарантийного срока эксплуатации владелец имеет право на бесплатный ремонт при предъявлении гарантийного талона. Без предъявления гарантийного талона или нарушения защитной маркировки от вскрытия электропилы гарантийный ремонт не производится.

10.5. Гарантии не распространяются на пилу, имеющую дефекты, вызванные эксплуатацией изделия с нарушением требований данного документа:

- самостоятельным ремонтом, разборкой или переделкой изделия;
- работой изделия в условиях перегрузки;
- механическими повреждениями в результате удара, падения и т.п.;
- повреждения в результате воздействия огня, агрессивных веществ и т.д.;
- сильным загрязнением внутренних полостей электропилы пылью или иными посторонними веществами, проникновением жидкостей внутрь пилы;
- при несвоевременной замене щеток;
- подключением в электрическую сеть с параметрами, отличными от указанных в данном документе.

10.6. Гарантия не распространяется на рабочий инструмент, быстроизнашиваемые детали изделия (щеточки, смазку и т.п.) а также на индивидуальную упаковку (коробку, кейс).

Внешние проявления дефектов изделия, вызванные ее неправильной эксплуатацией, приведены в таблице.

Таблица

Причина отказа изделия	Внешние проявления дефектов
1. Работа электродвигателя с перегрузкой (чрезмерная подача и сила нажатия)	1. Одновременное сгорание якоря и статора. 2. Сгорание якоря с оплавлением изоляционных втулок 3. Сгорание статора с одновременным оплавлением изоляционных втулок якоря
2. Небрежное обращение с электропилой при работе и хранении	1. Следы оплавления или трещины, вмятины на наружных поверхностях изделия 2. Повреждение провода соединительного 3. Коррозия деталей
3. Техническое обслуживание электропилы не проводилось	1. Щетки двигателя имеют длину менее 6 мм. 2. Отсутствие смазки в редукторе или смазка сильно загрязнена

10.7. Срок службы электропилы - 5 лет. По истечении срока службы необходимо произвести техническое обслуживание электропилы в ремонтных мастерских за счет владельца, с удалением продуктов износа и пыли. Использование пилы по истечении срока службы допускается только в случае её соответствия требованиям безопасности, перечисленным в разделе 5 данного руководства.

10.8. Продолжительность гарантийного ремонта в авторизованных сервисных центрах ЗАО "Диффузион Инструмент" до 30 дней (за исключением времени доставки).

11. Свидетельство о приемке

Пила ручная электрическая дисковая ДП-2,0-200 соответствует техническим условиям ЖКСН.298251.001 ТУ и признана годной к эксплуатации, имеется сертификат соответствия.

Дата изготовления _____

Обозначение изделия	М.П.
ДП-2,0-200 (Арт. 10061051)	

Действителен при заполнении

ГАРАНТИЙНЫЙ ТАЛОН

Заполняет предприятие-изготовитель

Пила ручная электрическая дисковая ДП-2,0-200 (Арт. 10061051)

Дата выпуска _____

Представитель ОТК завода-изготовителя _____

Штамп ОТК _____

Адрес для предъявления претензий к качеству работы ДП-2,0-200:

Россия, 214031, г. Смоленск, ул. Индустриальная, 2

ЗАО "Диффузион Инструмент"

Заполняет торговое предприятие

Дата продажи _____
число, месяц, год

Продавец _____
подпись или штамп

Штамп магазина _____

Подтверждение покупателя

При покупке изделия ДП-2,0-200 подтверждаю, что претензий по внешнему виду, комплектности и качеству товара не имею.

С информацией о сроках и условиях гарантийного и технического обслуживания изделия ознакомлен и согласен.

С назначением изделия, требованиями по эксплуатации и безопасности ознакомлен.

Покупатель _____
подпись покупателя