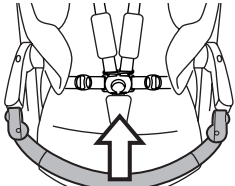


IT Istruzioni d'uso  
EN Instructions for use  
FR Notice d'emploi  
DE Gebrauchsanleitung  
ES Instrucciones de uso  
BR-PT Instruções para uso  
NL Gebruiksaanwijzing  
DK Brugsanvisning  
FI Käyttöohjeet  
CZ Návod na použití  
SK Návod na použitie  
HU Használati útmutató  
SL Navodila za uporabo  
RU Инструкции по пользованию  
TR Kullanım klavuzu  
HR/SRB/MNE/BiH Upute za uporabu  
EL Οδηγίες χρήσεως  
AR: تعليمات الاستخدام

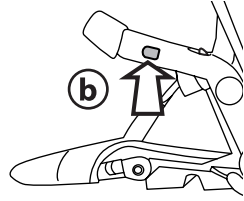
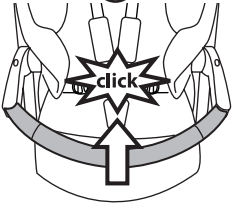


seggiolino pop-up

1

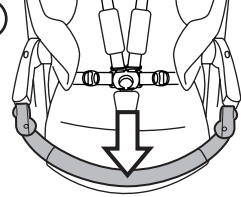


a



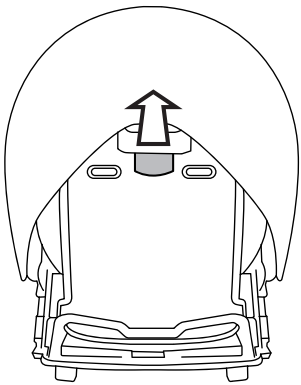
b

c

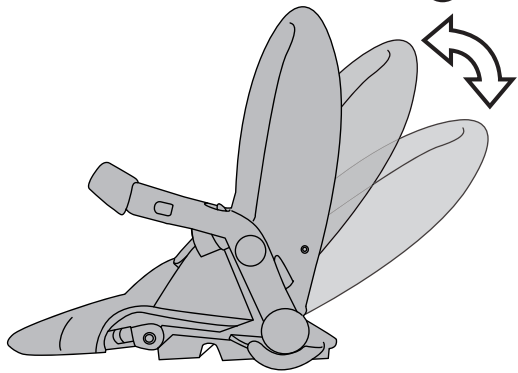


2

a

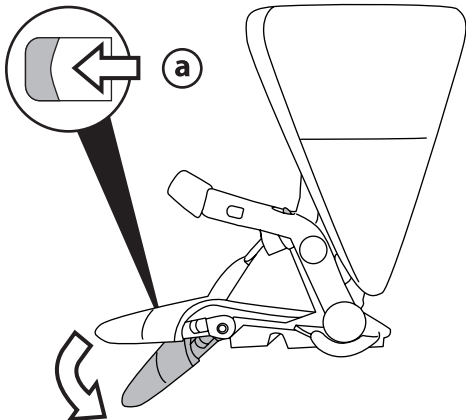


b

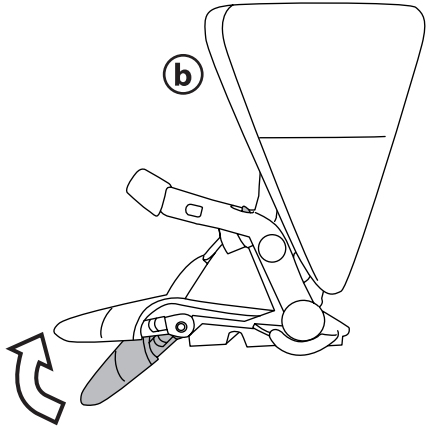


3

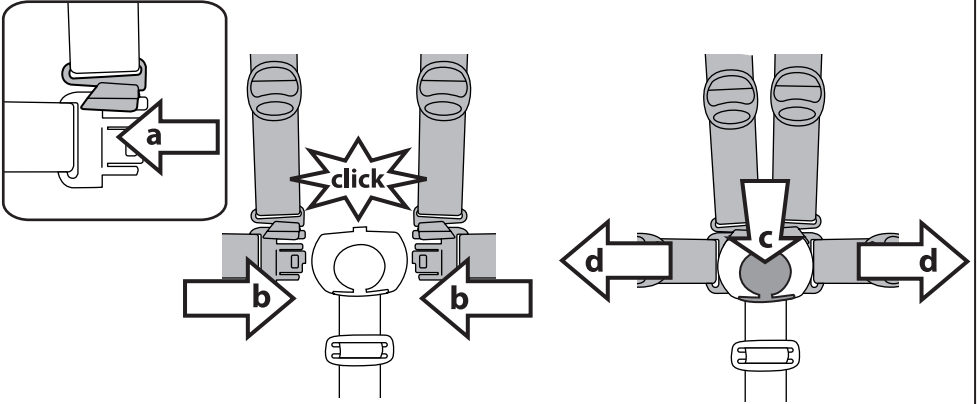
a



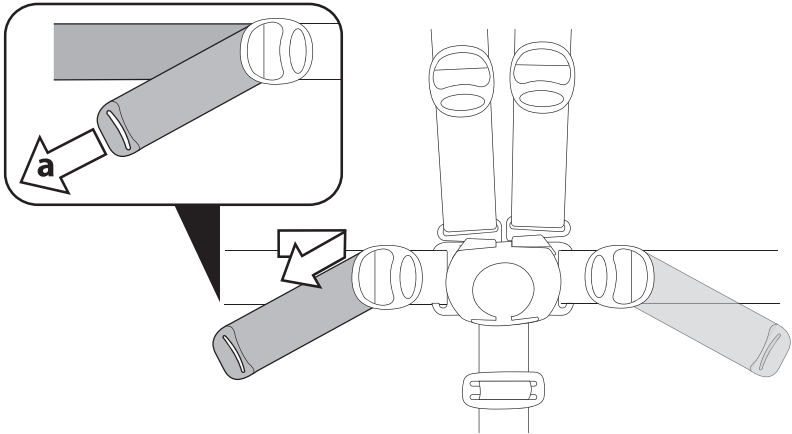
b



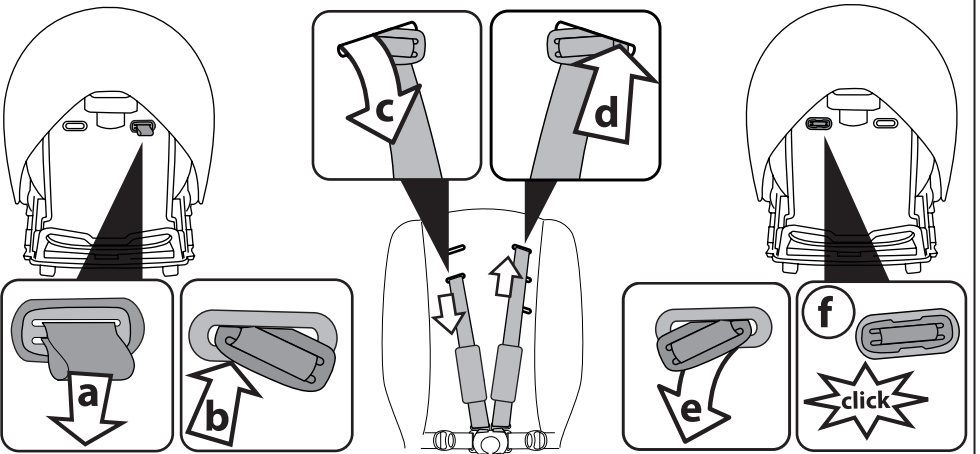
4



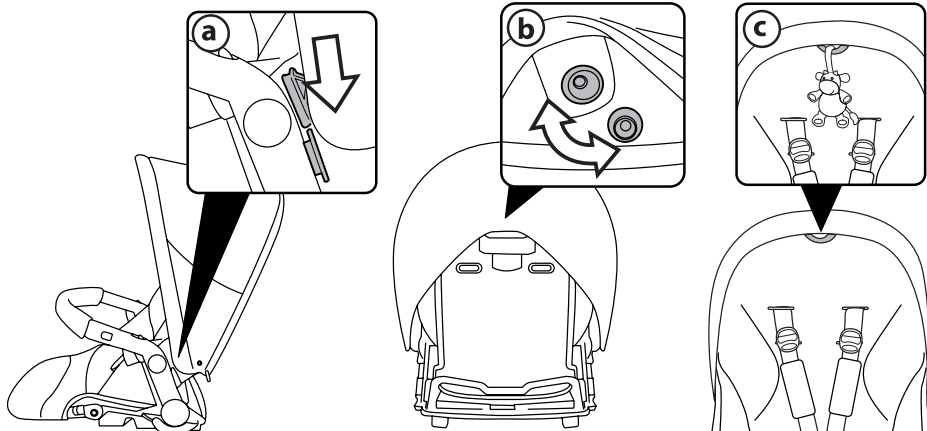
5



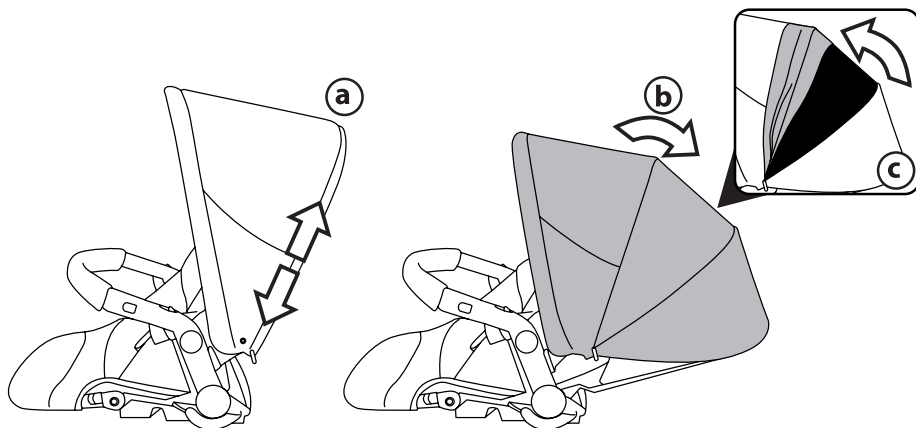
6



7

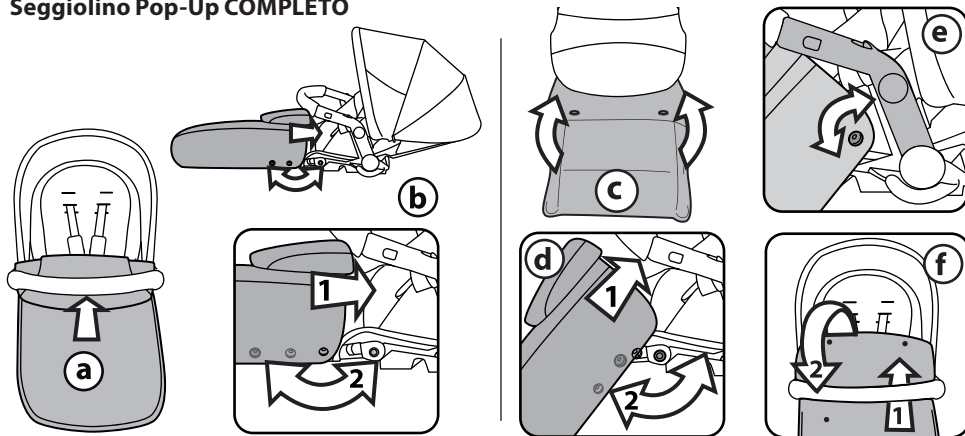


8

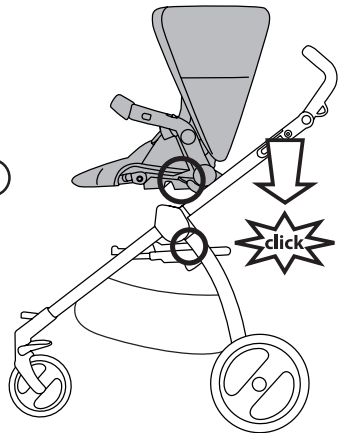
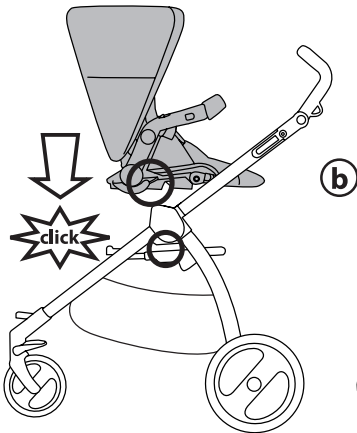
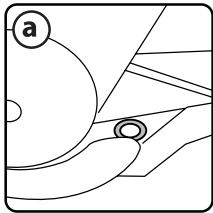


9

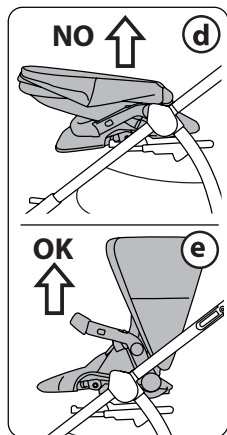
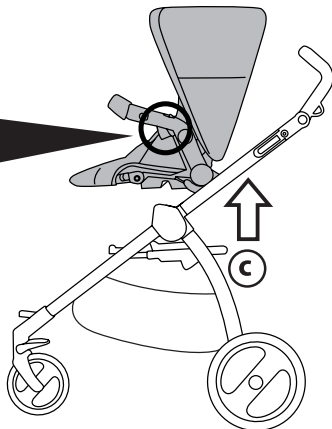
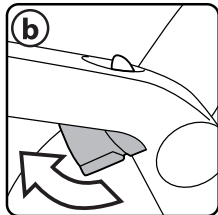
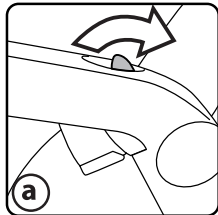
**Seggiolino Pop-Up COMPLETO**



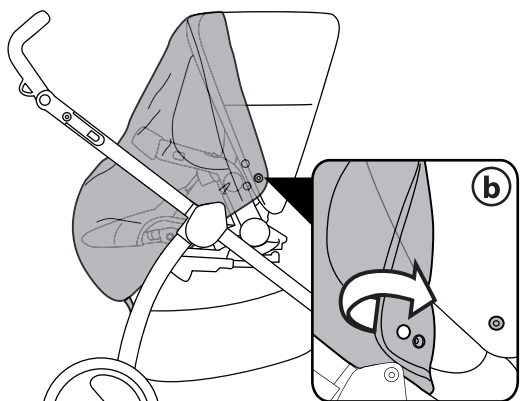
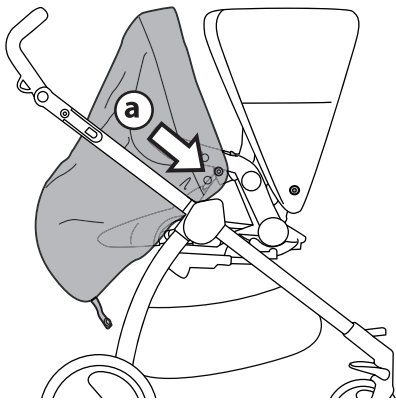
10



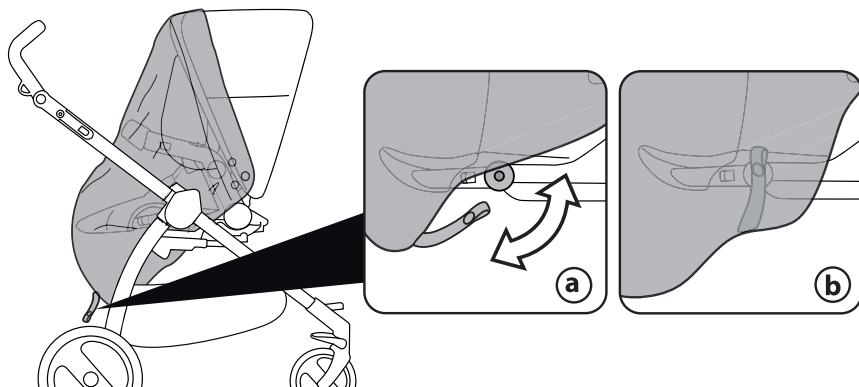
11



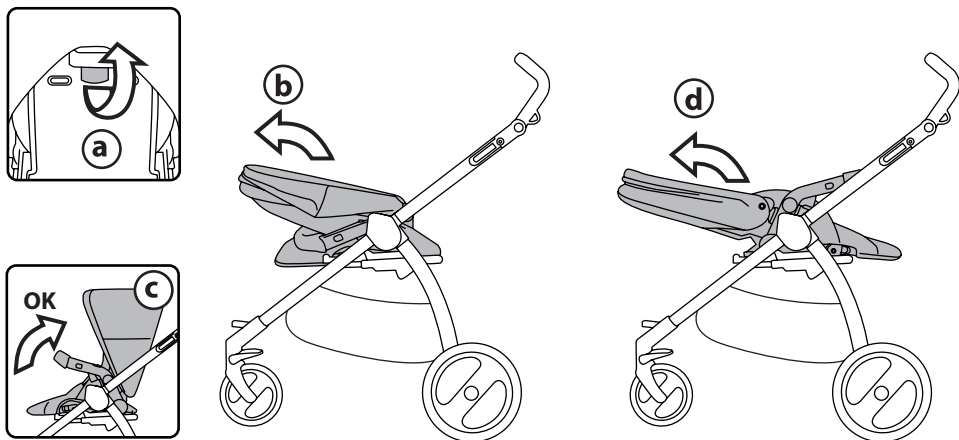
12



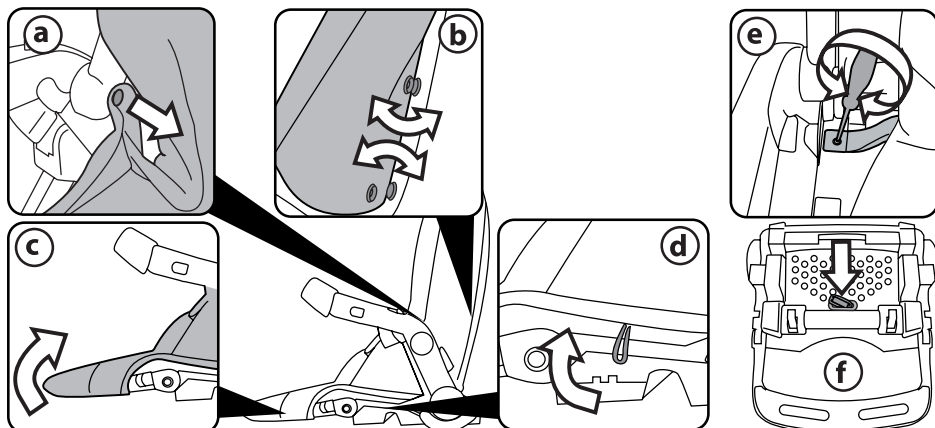
13



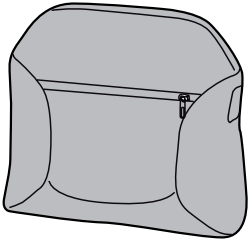
14



15

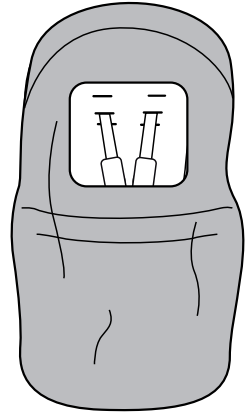


16

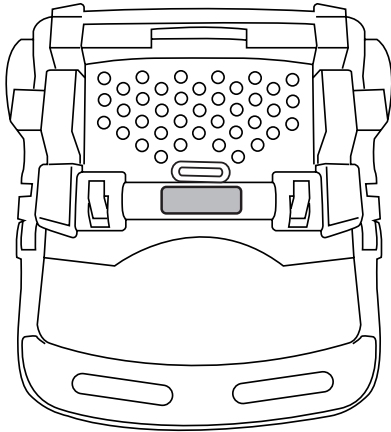


a

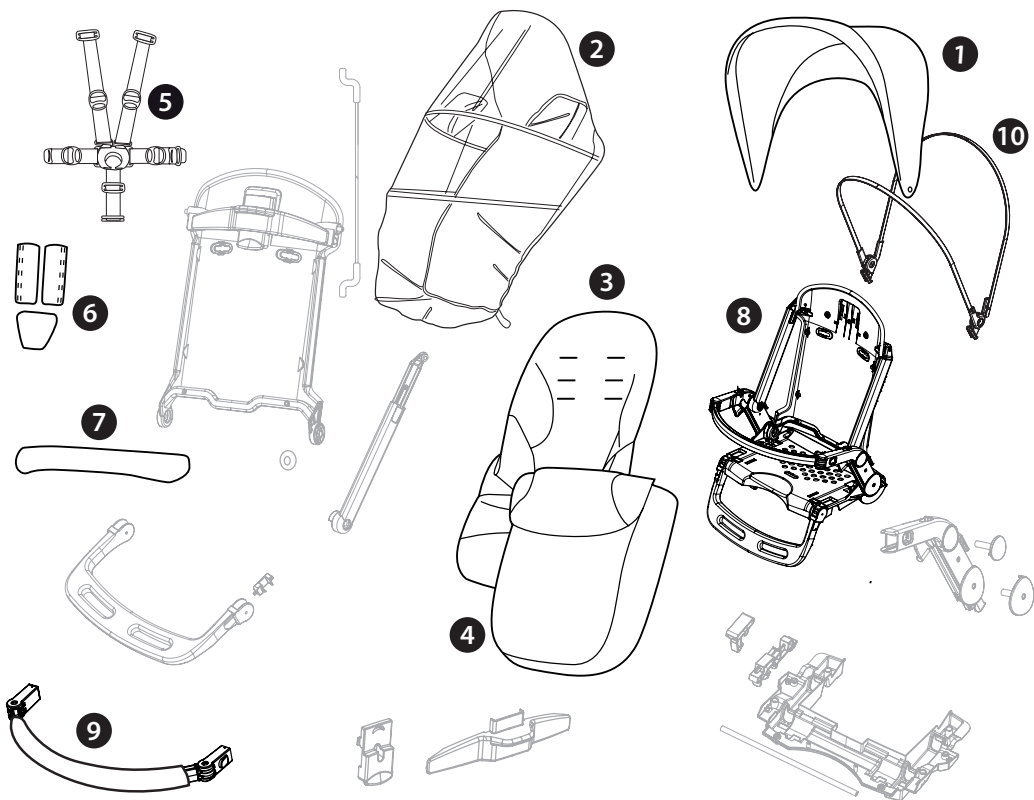
b



17



# seggiolino pop-up



- |               |                  |
|---------------|------------------|
| 1) BCASPO00•  | 6) BSPSPO00•     |
| 2) IRBELV0008 | 7) CFRPPR00--NER |
| 3) BSASPO00•  | 8) ITSEPO00N     |
| 4) BCOSPO00•  | 9) SAPI7549N     |
| 5) MUCI5P22N  | 10) ASPI0167L50N |

IT Ricambi disponibili in più colori da specificare nella richiesta.

EN Spare parts available in different colours to be specified when ordering.

FR Pièces de rechange disponibles en plusieurs couleurs à spécifier dans la demande.

DE Ersatzteile in mehr Farben vorhanden, die in der Anfrage spezifiziert werden müssen.

ES Repuestos disponibles en otros colores que se especificarán en el pedido.

BR-PT Peças de reposição disponíveis em cores alternativas a serem especificadas no pedido.

NL Reserveonderdelen verkrijgbaar in meerdere kleuren, bij bestelling te specificeren.

DK Reservedele kan leveres i flere farver som bør specificeres ved bestillingen.

FI Varaosia saatavana eri värisinä: ilmoita väri tilauksessa.

CZ U náhradních dílů, které jsou k dispozici ve více barvách, je nutné na objednávce specifikovat příslušnou barvu.

SK Pri náhradných dieloch, ktoré sú k dispozícii vo viacerých farbách, je potrebné pri objednávke špecifikovať želanú farbu.

HU A tartalék alkatrészek különböző színekben elérhetők, melyeket rendeléskor kell kiválasztani.

SL Rezervni deli so na voljo v več barvah, ki jih je treba navesti pri naročilu.

RU Запчасти имеются различных цветов, необходимый указать в запросе.

TR Siparişle belirlenen değişik renklerdeki yedek parçaları mevcuttur.

HR/SRB/MNE/BIH Zamjenski dijelovi dostupni u više boja što je potrebno specificirati u narudžbi.

EL Αναλλακτικά διαθέσιμα σε διάφορα χρώματα. Προσδιορίστε όταν παραγγείλετε.

قطع غيار متاحة بأكثر من لون، وتحدد في الطلبية AR



# IT\_Italiano

Grazie per aver acquistato un prodotto Peg-Pérego.

## AVVERTENZA

- **IMPORTANTE: leggere attentamente queste istruzioni e conservarle per un futuro utilizzo. La sicurezza del bambino potrebbe essere messa a rischio se non si eseguono queste istruzioni.**
- Questo articolo è stato progettato per il trasporto di 1 bambino nella seduta.
- Non utilizzare questo articolo per un numero di occupanti superiori a quanto previsto dal costruttore.
- Questo articolo è omologato per bambini dalla nascita, fino a 15 kg di peso nella seduta.
- Questo articolo è stato progettato per essere usato in combinazione con i prodotti Peg Peregò Ganciomatic: Carrello Book Plus.
- Per bambini appena nati si raccomanda di regolare lo schienale nella posizione più bassa.
- **ATTENZIONE** Prima dell' uso assicurarsi che i meccanismi di aggancio della seduta, del seggiolino auto siano ingaggiati correttamente; assicurarsi che i prodotti Peg Peregò Ganciomatic siano correttamente agganciati all'articolo.
- **ATTENZIONE** Le operazioni di assemblaggio e di preparazione dell'articolo devono essere effettuate solo da adulti.
- Non utilizzare questo articolo se presenta parti mancanti o rotture.
- **ATTENZIONE** Utilizzare sempre il sistema di ritenuta. Utilizzare sempre la cintura di sicurezza a cinque punti. Agganciare sempre il cinturino girovita al cinturino spartigambe.
- **ATTENZIONE** non lasciare mai il vostro bambino incustodito.
- Azionare sempre il freno quando si è fermi.
- **ATTENZIONE** Prima dell'uso assicurarsi che tutti i meccanismi di aggancio siano agganciati correttamente.
- **ATTENZIONE** Nelle operazioni di apertura e chiusura, assicurarsi che il bambino sia a debita distanza per evitare ferimenti.
- **ATTENZIONE** Questo articolo non è un gioco. Non lasciare giocare il bambino con questo articolo.
- Non inserire le dita nei meccanismi.
- Prestare attenzione alla presenza del bambino quando si effettuano operazioni di regolazione dei meccanismi (maniglione, schienale).
- Ogni carico appeso al maniglione o alle maniglie può rendere instabile l'articolo; seguire le indicazioni del costruttore riguardo ai massimi carichi utilizzabili.
- Il frontalino non è progettato per reggere il peso del bambino; il frontalino non è progettato per sollevare la seduta con il peso del bambino. Il frontalino non sostituisce il cinturino di sicurezza.
- Non introdurre nel cestello carichi per un peso superiore a 5 kg. Non inserire nei portabibite (se presente) pesi superiori a quanto specificato nel portabibite stesso e mai bevande calde. Non inserire nelle tasche delle capotte (se presenti) pesi superiori a 0.2 Kg.
- Non utilizzare l'articolo in vicinanza di scale o gradini; non utilizzare vicino a fonti di calore, fiamme libere o oggetti pericolosi a portata delle braccia del bambino.
- Utilizzare unicamente le parti di ricambio fornite o consigliate dal produttore/distributore.
- **ATTENZIONE** Non utilizzare il parapioggia (se presente) in ambienti chiusi e controllare sempre che il bambino non sia accaldato; non collocare mai vicino a fonti di calore e fare attenzione alle sigarette. Il parapioggia non deve essere utilizzato su un passeggino in assenza di capotta o parasole in grado di accoglierlo. Usare la capottina parapioggia solo

sotto la supervisione di un adulto. Assicurarsi che il parapioggia non interferisca con nessun meccanismo in movimento del carrello o passeggino; togliere sempre il parapioggia prima di chiudere il vostro carrello o passeggino.

- **ATTENZIONE** Questo prodotto non è omologato per la corsa o la corsa coi pattini.
- Azionare sempre il freno durante le operazioni di carico e scarico del bambino.
- **ATTENZIONE** Non aggiungere alcun materassino.
- Non utilizzare le maniglie di sgancio per trasportare o alzare il passeggino con dentro il bambino.

## CARATTERISTICHE DELL'ARTICOLO

- Questo articolo è numerato progressivamente.
- Seggiolino Pop-Up è un seggiolino reversibile: fronte mamma o fronte mondo.

## COMPONENTI DELL'ARTICOLO

Verificare il contenuto presente nell'imballo e in caso di reclamo prego contattare il Servizio Assistenza.

### Seggiolino Pop-Up Completo:

- capottina, copertina, parapioggia.

### Seggiolino Pop-Up Sportivo:

- capottina e parapioggia.

## ISTRUZIONI D'USO

- 1 **FRONTALINO:** Per agganciare il frontalino, accompagnare gli attacchi nei braccioli, spingere verso il seggiolino fino al click di aggancio (fig. a). Per rimuovere il frontalino premere i due pulsanti (fig. b) ed estrarre (fig. c). Aprire il frontalino solo da un lato per agevolare l'entrata e l'uscita del bambino.
- 2 **SCHIENALE:** per regolare lo schienale alzare la maniglia (fig. a) e reclinarlo nella posizione desiderata (fig. b). Lo schienale è regolabile in diverse posizioni.
- 3 **POGGIAGAMBE:** prima di regolare il poggia gambe, verificare che la sacca del poggia gambe sia calzata sui relativi supporti, in caso contrario calzarla. Per abbassare spingere verso il basso le due leve e abbassare (fig. a); per alzare spingere il poggia gambe verso l'alto (fig. b).
- 4 **CINTURA DI SICUREZZA 5 PUNTI:** per agganciare, inserire le due fibbie del cinturino girovita (con bretelle agganciate freccia\_a) nel cinturino spartigambe fino al click (freccia\_b). Per sganciare, premere il pulsante tondo posto centralmente alla fibbia (freccia\_c) e tirare verso l'esterno il cinturino girovita (freccia\_d).
- 5 Per stringere il cinturino girovita tirare, da entrambi i lati, nel senso della freccia (freccia\_a), per allentarlo agire in senso contrario.
- 6 Per regolare l'altezza delle cinture di sicurezza è necessario sganciare sul retro dello schienale le due fibbie; Tirare verso di se le bretelle (freccia\_a) fino a sganciare la fibbie e infilarle nelle asole dello schienale (freccia\_b). Sfilare le bretelle dalla sacca (freccia\_c) e infilarle nell'asola più idonea (freccia\_d), infine riagganciare le due fibbie dietro lo schienale (freccia\_e). Il corretto aggancio delle fibbie è determinato dal click (fig. f).
- 7 **CAPOTTINA:** per agganciare infilare gli attacchi al seggiolino lateralmente (fig. a) e abbottonarla al retro dello schienale (fig. b). Per togliere la capottina: sfilare gli attacchi e sbottonare. Per alzare la capottina: tirarla verso di sé; per chiudere la capottina: spingerla indietro. La capotta è dotata di un'asola alla quale appendere il suo gioco preferito (fig. c).
- 8 Quando lo schienale è completamente reclinato, aprire la capottina tramite il doppio cursore posto sul retro (fig. a). Per garantire una maggiore areazione

- al bebè alzare lo spicchio della capottina fissato col velcro (fig\_b).
- 9 **COPERTINA:** Per la versione a carrozzina alzare il poggiatesta e posizionare la copertina sotto il frontalino (fig\_a) fissandola al poggiatesta con il secondo bottone interno (fig\_b). Per la versione a passeggino abbassare il poggiatesta, calzare la copertina e abbottonarla sotto (fig\_c) e lateralmente al poggiatesta al primo bottone interno (fig\_d). Abbottonare il bottone esterno laterale della copertina al bottone posto internamente al bracciolo (fig\_e). Infine infilare la copertina sotto il frontalino (fig\_f) e fissarla.
- 10 **AGGANCIAMENTO DEL SEGGIOLINO AL CARRELLO:** il Seggiolino Pop-Up può essere agganciato al carrello rivolto verso la mamma o verso la strada. Posizionarlo centralmente sul carrello in corrispondenza dei simboli (fig\_a) e premere verso il basso con entrambe le mani fino al click di aggancio (fig\_b). Per assicurarsi del corretto aggancio, afferrare il seggiolino dal frontalino e tirare verso l'alto.
- 11 **SGANCIAMENTO DEL SEGGIOLINO DAL CARRELLO:** premere i due pulsanti posti sui braccioli del seggiolino (fig\_a) e successivamente le due leve poste sotto (fig\_b) tirando verso l'alto il seggiolino (fig\_c) fino a sganciarlo. Se lo schienale è reclinato completamente in avanti (nella posizione di chiusura fronte mondo), non è possibile sganciare il seggiolino dal carrello (fig\_d). Quindi ruotare lo schienale indietro fino alla posizione di utilizzo e sganciare dal carrello (fig\_e).
- 12 **PARAPIOGGIA:** posizionare il parapoggiatesta sul seggiolino (fig\_a) e fissare il bottone laterale dello stesso ai bottoni della capottina (fig\_b).
- 13 fissare il parapoggiatesta agganciando l'elastico al bottone laterale del poggiatesta del Seggiolino Pop-Up (fig\_a). Parapoggiatesta fissato (fig\_b).
- 14 **CHIUSURA:** per chiudere il seggiolino sul carrello versione fronte strada, premere la maniglia per la regolazione dello schienale (fig\_a) e ruotarlo completamente in avanti (fig\_b). Per aprirlo ruotare lo schienale indietro (fino al click), nella posizione di utilizzo (fig\_c). Per chiudere il passeggino con il seggiolino fronte mamma reclinare completamente lo schienale (fig\_d).
- 15 **SFODERABILITÀ:** sbottonare la sacca lateralmente ai braccioli (fig\_a) e allo schienale (fig\_b), sfilare la sacca dalla pedanetta (fig\_c), sganciare gli elastici laterali (fig\_d), svitare il cinturino da entrambi i lati (fig\_e) e sfilare i cinturini, infine sfilare dall'alto (spingendo da sotto il seggiolino) il cinturino spartiatesta (fig\_f).

## ACCESSORI

- 16 **BORSA:** borsa con materassino per il cambio del bebè (fig\_a).  
**ZANZARIERA:** applicabile alla capottina (fig\_b).

## NUMERI DI SERIE

- 17 Seggiolino Pop-Up, riporta informazioni relative alla data di produzione dello stesso.  
 \_ Nome del prodotto, data di produzione e numerazione del seggiolino.  
 Queste informazioni sono indispensabili in caso di reclamo.

## PULIZIA E MANUTENZIONE

**MANUTENZIONE DELL'ARTICOLO:** proteggere da agenti atmosferici: acqua, pioggia o neve; l'esposizione continua e prolungata al sole potrebbe causare cambiamenti di colore in molti materiali; conservare questo articolo in un posto asciutto.  
**PULIZIA DEL SEGGIOLINO:** periodicamente pulire le parti in plastica con un panno umido senza utilizzare

solventi o altri prodotti simili; mantenere asciutte tutte le parti in metallo per prevenire la ruggine; mantenere pulite tutte le parti in movimento (meccanismi di regolazione, meccanismi di aggancio, ruote...) da polvere o sabbia e se occorre, lubrificarle con olio leggero.

**PULIZIA DEL PARAPIOGGIA:** lavare con una spugna e dell'acqua saponata, senza utilizzare detersivi.  
**PULIZIA DELLE PARTI IN TESSUTO:** spazzolare le parti in tessuto per allontanare la polvere e lavare a mano a una temperatura massima di 30° non torcere; non candeggiare al cloro; non stirare; non lavare a secco; non smacchiare con solventi e non asciugare a mezzo di asciugabiancheria a tamburo rotativo.



## PEG-PÉREGO S.p.A.



Peg-Pérego S.p.A. è certificata ISO 9001. La certificazione offre ai clienti e ai consumatori la garanzia di una trasparenza e fiducia nel modo di lavorare dell'impresa.

Peg Pérego potrà apportare in qualunque momento modifiche ai modelli descritti in questa pubblicazione, per ragioni di natura tecnica o commerciale.

Peg Pérego è a disposizione dei suoi Consumatori per soddisfare al meglio ogni loro esigenza. Per questo, conoscere il parere dei ns. Clienti, è per noi estremamente importante e prezioso. Le saremo quindi molto grati se, dopo aver utilizzato un ns. prodotto, vorrà compilare il QUESTIONARIO SODDISFAZIONE CONSUMATORE, segnalando eventuali osservazioni o suggerimenti, che troverà nel nostro sito internet: [www.pegperego.com](http://www.pegperego.com)

## SERVIZIO ASSISTENZA PEG-PÉREGO

Se fortuitamente parti del modello vengono perse o danneggiate, usare solo pezzi di ricambio originali Peg Pérego. Per eventuali riparazioni, sostituzioni, informazioni sui prodotti, vendita di ricambi originali e accessori, contatta il Servizio Assistenza Peg Pérego indicando, qualora fosse presente, il numero seriale del prodotto.  
 tel. 0039/039/60.88.213 numero verde: 800/147.414 (contattabile da rete fissa)  
 fax 0039/039/33.09.992  
 e-mail [assistenza@pegperego.it](mailto:assistenza@pegperego.it) sito internet [www.pegperego.com](http://www.pegperego.com)

# EN\_English

Thank you for choosing a Peg-Pérego product.



## WARNING

**IMPORTANT: Keep these instructions for future reference. Read and keep them for safety use.**

**The child's safety could be at risk if these instructions are not followed.**

- This product was designed for the transport of 1 child in the seat.
- Do not use this product for a number of occupants greater than that intended by the manufacturer.
- This product is approved for children from birth up to a weight of 15 kg in the seat.
- This product was designed for use in combination with Peg Perego Ganciomatic products: Carrello Book Plus + Seggiolino Pop-Up is approved for children from birth up to 15 kg weight.
- For new born babies is recommended to use the backrest in the most reclined position
- **WARNING** Check that the pram body or seat unit or car seat attachment devices are correctly engaged before use; check that the Peg Perego Ganciomatic products are correctly fixed to the item.
- The assembly and preparation of the product must be carried out by an adult.
- Do not use this product if there are parts missing or signs of breakage.
- **WARNING** Always use the restraint system; Always use the five point harness; always use the harness crotch strap in combination with the waist strap.
- **WARNING** Never leave your child unattended.
- Always apply the brake when stationary.
- **WARNING** Ensure that all the locking devices are engaged before use.
- **WARNING** To avoid injury ensure that your child is kept away when unfolding and folding this product.
- **WARNING** Do not let your child play with this product.
- Do not insert fingers into the mechanisms.
- Be careful not to hurt the child when adjusting the mechanisms (handlebar, backrest).
- Any weights hanging on the handlebar or handles could make the item unstable; follow the manufacturer's instructions as regards the maximum loads transportable.
- The front bar is not designed to support the child's weight. It is not designed to keep the child in the seat and does not substitute for the waist belt.
- Do not load the baskets over 5Kg. (if present) Do not put weight in the cup holder in excess of those indicated on the cup holders themselves and never hot drinks. Do not put loads of more than 0.2 Kg in the hood pockets (if present).
- Do not use the product near to stairs or steps, heat sources, naked flames or dangerous objects within reach of the child.
- **WARNING** Do not add any mattress.
- The use of accessories not approved by the manufacturer could be dangerous.
- **WARNING** The rain cover (if present) must not be used on a product without a hood or parasol that can hold it. Always use the rain canopy only under adult supervision. Don't use the rain cover indoors and check to ensure the child is not to warm; Do not park the vehicle close to heat sources and keep well away from the lighted cigarettes. Ensure that the rain cover is not interfering with any moving parts of the carriage/stroller. Always remove the rain cover before folding your carriage/stroller.

- Do not use the release levers to move or lift the stroller when the child is in it.
- **WARNING** This product is not suitable for running or skating.
- Apply the brake when loading or unloading children.
- For new born babies is recommended to use the backrest in the most reclined position.

## PRODUCT CHARACTERISTICS

- The item is numbered progressively.
- The Seggiolino Pop-Up is a reversible seat: it can turn to face mum or to face outwards.

## PRODUCT COMPONENTS

Check all packaging contents and contact the Customer Help Service if you have a complaint.

### Seggiolino Pop-Up Completo:

- hood, foot muff, rain canopy.

### Seggiolino Pop-Up Sportivo:

- hood and rain canopy.

## INSTRUCTIONS

- 1 **FRONT BAR:** To attach the front bar, slide the attachments into the armrests and push towards the seat until they lock into place (fig\_a). To remove the front bar, press the two buttons (fig\_b) and pull out (fig\_c). Open the front bar on one side only, to facilitate the child's entry and exit.
- 2 **BACKREST:** to adjust the backrest, lift the handle (fig\_a) and recline it to the desired position (fig\_b). The backrest can be adjusted into different positions.
- 3 **FOOTREST:** before adjusting the foot rest, ensure its cover is accurately fitted; if it isn't, fit it accordingly. To lower the footrest push the two levers downwards and then push the footrest downwards (fig\_a); to raise the footrest lift it upwards (fig\_b).
- 4 **FIVE POINT SAFETY HARNESS:** To fasten it, push the two waist strap buckles (with the shoulder straps attached – arrow\_a) into the leg divider until they click into place (arrow\_b). To unfasten it, press the round button in the centre of the buckle (arrow\_c) and pull the waist straps out (arrow\_d).
- 5 To tighten the waist strap, pull on both sides in the direction of the arrow (arrow\_a). To loosen it, move it in the opposite direction.
- 6 To adjust the height of the safety harnesses, release the two buckles on the rear of the backrest. Pull the shoulder straps towards you (arrow\_a) until the buckles are released and insert them in the backrest loops (arrow\_b). Remove the shoulder straps from the sack (arrow\_c) and insert them in the most appropriate loop (arrow\_d), then re-attach the two buckles on the rear of the backrest (arrow\_e) The buckles are securely attached when a click is heard (fig\_f).
- 7 **HOOD:** To fasten, slide the attachments into the sides of the seat (fig\_a) and button the hood to the back of the backrest (fig\_b). To remove the hood: pull out the attachments and unbutton. To lift the hood: pull it towards you; to close the hood: push it back. The hood includes a slot from which you can hang the child's favorite toy (fig\_c).
- 8 When the backrest is fully reclined, open the hood using the double slider on the back (fig\_a). To provide your child greater ventilation, lift the hood section fastened with Velcro (fig\_b).
- 9 **FOOT MUFF:** For the pram version, lift the leg rest and place the foot muff under the front bar (fig\_a), fastening it to the leg rest with the second button (fig\_b). For the stroller version, lower the leg rest, slide on the foot muff and button it below (fig\_c) and to the side of the leg rest using the first button (fig\_d). Fasten

the foot muff's external side button to the button on the inside of the armrest (fig. e). Finally, tuck the cover under the front bar (fig. f) and secure.

- 10 **FASTENING THE SEAT TO THE CARRIAGE:** Seggiolino Pop-Up can be secured to the carriage either facing mom or the street. Place it centrally on the carriage alongside the symbols (fig. a) and press downwards with both hands until it clicks into place (fig. b). To ensure it is properly secured, grab the seat from the front bar and pull upwards.
- 11 **RELEASING THE SEAT FROM THE CARRIAGE:** Press the two buttons on the armrests of the seat (fig. a) and then the two levers underneath (fig. b); pull up the seat (fig. c) until it releases. If the backrest is fully reclined forward (in the closed position, facing the world), the seat cannot be released from the chassis (fig. d). In this case, lift the backrest to the position of use before releasing the seat from the chassis (fig. e).
- 12 **RAIN COVER:** Place the rain cover on the seat (fig. a) and attach its side buttons to the hood buttons (fig. b).
- 13 Fasten the rain cover by hooking the elastics to the side buttons on the foot rest of Seggiolino Pop-Up (fig. a). Rain cover fastened properly (fig. b).
- 14 **CLOSING THE STROLLER:** To close the stroller with the seat facing the street, press the backrest adjustment handle (fig. a) and lower the backrest fully forward (fig. b). To open it, lift the backrest to the position of use, until it locks into place (fig. c). To close the stroller with the seat facing mom, fully recline the backrest (fig. d).
- 15 **REMOVING THE COVER:** unbutton the cover along the armrests (fig. a) and the backrest (fig. b), remove the cover from the footrest (fig. c), unfasten the side elastics (fig. d), unscrew (fig. e) and remove the harness on both sides, and finally remove the crotch strap from above, pushing from under the seat (fig. f).

## ACCESSORY

- 16 **BORSA.** Diaper-Changing Bag with pad for changing the baby. Attaches to the stroller (fig. a)  
**MOSQUITO NETTING:** can be fastened to the hood (fig. b).

## SERIAL NUMBERS

- 17 Seggiolino Pop-Up reports information as at the date of manufacture of the product.  
 \_ Product name, date of manufacture and serial number of the seat.  
 This information is required for any complaints.

## CLEANING AND MAINTENANCE

**PRODUCT MAINTENANCE:** protect from the weather: water, rain, or snow; prolonged and continuous exposure to bright sunlight may give rise to colour changes of various different materials; store this product in a dry place.

**CLEANING THE SEAT:** periodically clean all plastic parts with a damp cloth. Do not use solvent or similar cleaning products; keep all metal parts dry to prevent rusting; keep moving parts clean (adjustment mechanisms, locking mechanisms, wheels, ...) and free of dust and sand and, if necessary, lubricate with light machine oil.

**CLEANING THE RAIN CANOPY:** wash with a sponge and soapy water; do not use detergents.

**CLEANING FABRIC PARTS:** brush fabric parts to remove dust and wash by hand at a maximum temperature of 30°C; do not wring; do not use chlorine bleach, do not iron; do not dry clean; do not apply solvent-based stain removers and do not dry in a tumble dryer.

## PEG-PÉREGO S.p.A.



Peg-Pérego S.p.A. is an ISO 9001 certified company. This certification is a guarantee for customers and consumers of the transparency and trustworthiness of the company's procedures and working methods.

Peg Pérego can make changes at any time to the models described in this publication for technical or commercial reasons.

Peg Pérego is at the disposal of its customers and consumers to ensure that all their demands and queries are fully satisfied. It is a key part of our policy to ensure we are always aware of our customers' views and requirements. We would therefore be very grateful if, after using a Peg Pérego product, you take the time to fill in our CUSTOMER SATISFACTION QUESTIONNAIRE, making a note of any comments or suggestions you might have. You can find the questionnaire on the Peg Pérego website: [www.pegperego.com](http://www.pegperego.com)

## PEG-PÉREGO AFTER-SALES SERVICE

If any parts of your Peg Pérego product should be accidentally mislaid or damaged, use exclusively genuine original Peg Pérego replacements. For any repairs, replacements, product information, and orders for genuine original replacement parts and accessories, please contact Peg Perego After Sales Service indicating the product serial number, if any. tel. 0039/039/60.88.213 fax 0039/039/33.09.992 e-mail [assistenza@pegperego.it](mailto:assistenza@pegperego.it) website [www.pegperego.com](http://www.pegperego.com)



# FR\_Français

Merci d'avoir choisi un produit Peg-Pérego.



## AVERTISSEMENT

- **IMPORTANT : lire ces instructions avec attention et les conserver pour toute référence future. La sécurité de l'enfant pourrait être menacée si ces instructions ne sont pas suivies.**
- Cet article a été conçu pour transporter 1 enfant sur le siège.
- Ne pas utiliser lorsque le nombre d'occupants est supérieur aux prescriptions du fabricant.
- Cet article est homologué pour des enfants dans le siège de la naissance jusqu'à un poids de 15 kg.
- Cet article a été conçu pour être utilisé en combinaison avec les articles Peg Perego Ganciomatic suivants : Carrello Book Plus.
- Pour les nouveaux-nés, il est recommandé d'abaisser le dossier dans la position la plus inclinée.
- **ATTENTION** Avant l'utilisation, s'assurer que les mécanismes de fixation du siège ou de l'assise de la poussette ou bien du siège-auto sont accrochés correctement ; s'assurer que les produits Peg Perego Ganciomatic sont correctement accrochés à l'article.
- **ATTENTION** Les opérations d'assemblage et de préparation de l'article doivent être effectuées par des adultes.
- Ne pas utiliser cet article si des pièces sont manquantes ou cassées.
- **ATTENTION** Toujours utiliser le système de retenue. Toujours utiliser la ceinture de sécurité à cinq points. Toujours accrocher la ceinture ventrale à la sangle d'entrejambes.
- **ATTENTION** Ne jamais laisser sans surveillance l'enfant.
- Actionner toujours le frein à l'arrêt.
- **ATTENTION** Avant l'utilisation, s'assurer que tous les mécanismes de fixation sont correctement accrochés.
- **ATTENTION** Dans les opérations d'ouverture et de fermeture, s'assurer que l'enfant est à bonne distance pour éviter qu'il se blesse.
- **ATTENTION** Ne pas laisser l'enfant jouer avec ce produit. Éviter de mettre les doigts dans les mécanismes.
- Prêter attention à la position de l'enfant lors des opérations de réglage des éléments mobiles (poignée, dossier).
- Toute charge pendue aux poignées peut rendre l'article instable ; se conformer aux indications du fabricant relatives aux charges maximales admises.
- La barre frontale n'a pas été conçue pour supporter le poids de l'enfant ; elle n'a pas non plus été conçue pour maintenir l'enfant en position assise et ne remplace pas la sangle de sécurité.
- Ne pas utiliser le panier pour transporter des charges supérieures à 5 kg. Ne pas introduire dans le porte-boissons des charges supérieures à celles indiquées sur le porte-boissons lui-même ; ne jamais y introduire de boissons chaudes. Ne pas introduire dans les poches de la capote (lorsqu'elles sont présentes) des objets dont le poids excède 0,2 kg.
- Ne pas utiliser l'article à proximité d'escaliers ou de marches ; ne pas l'utiliser à proximité de sources de chaleur, de flammes directes ou d'objets dangereux se trouvant à la portée de l'enfant.
- N'utiliser que des pièces de rechange fournies ou recommandées par le fabricant et/ou le distributeur.
- **ATTENTION** Ne pas utiliser l'habillage pluie dans des lieux clos et contrôler régulièrement que l'enfant n'a pas trop chaud ; ne jamais l'installer à proximité de sources de chaleur et faire attention aux cigarettes. L'habillage pluie ne doit pas être utilisé sur une poussette sans capote en mesure de le recevoir. Toujours utiliser l'habillage pluie sous la surveillance d'un adulte. S'assurer que l'habillage pluie n'empêche pas le bon fonctionnement du châssis ou de la poussette ; toujours retirer l'habillage pluie avant de refermer le châssis ou la poussette.
- **ATTENTION** Ne pas utiliser ce produit lors d'un jogging ou avec des patins à roulettes.
- Toujours actionner le frein lorsque l'enfant est installé

dans l'article ou qu'il en est retiré.

- **ATTENTION** N'ajouter jamais de matelas.
- Ne pas utiliser les poignées de décrochage pour transporter ou soulever la poussette alors que l'enfant y est installé.
- Conforme aux exigences de sécurité.

## CARACTÉRISTIQUES DE L'ARTICLE

- Cet article fait l'objet d'une numérotation progressive.
- Seggiolino Pop-Up est un siège réversible : face à maman ou face au monde.

## COMPOSANTS DE L'ARTICLE

Vérifier le contenu de l'emballage et, pour toute réclamation, contacter le Service d'assistance.

### Seggiolino Pop-Up Completo :

- capote, tablier, habillage pluie.

### Seggiolino Pop-Up Sportivo :

- capote, et habillage pluie.

## INSTRUCTIONS D'UTILISATION

- 1 **BARRE FRONTALE** : Pour accrocher la barre frontale, accompagner les attaches dans les accoudoirs, pousser le siège jusqu'au déclic d'enclenchement (fig\_a). Pour retirer la barre frontale, appuyer sur les deux boutons (fig\_b) et l'extraire (fig\_c). Ouvrir la barre frontale d'un côté uniquement pour faciliter l'installation et le retrait de l'enfant.
- 2 **DOSSIER** : pour régler le dossier soulever la poignée (fig\_a) et l'incliner dans la position souhaitée (fig\_b). Le dossier est réglable dans plusieurs positions.
- 3 **REPOSE-PIEDS** : avant de régler le repose-pieds, vérifier que la housse du repose-pieds soit enfilée sur les supports correspondants, dans le cas contraire, l'enfiler. Pour abaisser le repose-pieds, déplacer vers le bas les deux petits leviers et baisser le repose-pieds vers le bas (fig\_a) ; pour le relever, le pousser vers le haut (fig\_b).
- 4 **CEINTURE DE SÉCURITÉ À 5 POINTS** : pour l'accrocher, enclencher les deux boucles de la ceinture ventrale (bretelles attachées, flèche\_a) dans la sangle d'entrejambes jusqu'au déclic (flèche\_b). Pour la décrocher, appuyer sur le bouton rond situé au centre de la boucle (flèche\_c) et tirer la ceinture ventrale vers l'extérieur (flèche\_d).
- 5 Pour serrer la ceinture ventrale, tirer des deux côtés dans le sens indiqué par la flèche (flèche\_a) ; pour la desserrer, procéder à l'opération contraire.
- 6 Pour régler la hauteur des ceintures de sécurité, il faut décrocher les deux clips à l'arrière du dossier. Tirer vers soi les bretelles (flèche\_a) jusqu'à décrocher les clips et les enfiler dans les boutonnières du dossier (flèche\_b). Enlever les bretelles de la housse (flèche\_c) et les enfiler dans la boutonnière la plus adaptée (flèche\_d), enfin accrocher de nouveau les deux clips derrière le dossier (flèche\_e). L'accrochage correct des clips est déterminé par le déclic (fig\_f).
- 7 **CAPOTE** : pour installer la capote, accrocher ses fixations sur les côtés du siège (fig\_a) et la boutonner à l'arrière du dossier (fig\_b) Pour enlever la capote, défaire ses fixations et la déboutonner. Pour relever la capote : la tirer vers soi ; pour fermer la capote : la pousser vers l'arrière. La capote est dotée d'un œillet auquel suspendre son jouet préféré (fig\_c).
- 8 Lorsque le dossier est complètement incliné, ouvrir la capote avec le double curseur placé au dos (fig\_a). Pour garantir une meilleure aération au bébé soulever le pan de la capote fixé avec le velcro (fig\_b).
- 9 **TABLIER** : Pour la version landau, relever le repose-pied et placer le tablier sous la barre frontale (fig\_a) en la fixant au repose-pied avec le deuxième bouton

(fig. b). Pour la version poussette, abaisser le repose-pied, enfiler le tablier et le boutonner dessous (fig. c) et sur les côtés au repose-pied sur le premier bouton (fig. d). Attacher le bouton extérieur situé sur le côté du tablier au bouton situé à l'intérieur du bras (fig. e). Enfin mettre le tablier sous la barre frontale (fig. f) et le fixer.

- 10 MONTAGE DU SIÈGE SUR LE CHARIOT : Seggiolino Pop-Up peut être monté sur le chariot tourné vers la maman ou vers la route. Le placer au centre du chariot au niveau des symboles (fig. a) et appuyer vers le bas avec les deux mains jusqu'au dé clic d'enclenchement (fig. b). Pour vérifier qu'il est bien accroché, saisir le siège par la barre frontale et tirer vers le haut.
- 11 MONTAGE DU SIÈGE DU CHARIOT : appuyer sur les deux boutons situés sur les accoudoirs du siège (fig. a), puis sur les deux leviers situés en-dessous (fig. b) en tirant le siège vers le haut (fig. c) jusqu'à ce qu'il se décroche. Si le dossier est incliné complètement vers l'avant (en position fermée face au monde), il n'est pas possible décrocher le siège du chariot (fig. d). Faire donc tourner le dossier vers l'arrière jusqu'à la position d'utiliser, puis le décrocher du chariot (fig. e).
- 12 HABILLAGE PLUIE : placer l'habillage pluie sur le siège (fig. a) et fixer le bouton situé sur le côté du siège aux boutons de la capote (fig. b).
- 13 fixer l'habillage pluie en accrochant l'élastique au bouton sur le côté du repose-pied de Seggiolino Pop-Up (fig. a). Habillage pluie en place (fig. b).
- 14 FERMETURE : pour fermer le siège sur le chariot version face au monde, appuyer sur la poignée de réglage du dossier (fig. a) et la tourner complètement vers l'avant (fig. b). Pour l'ouvrir, tourner le dossier vers l'arrière (jusqu'au dé clic), dans la position d'utilisation (fig. c). Pour fermer la poussette avec le siège face à maman, incliner complètement le dossier (fig. d).
- 15 DÉHOUSAGE : déboutonner la housse sur le côté des accoudoirs (fig. a) et sur le dossier (fig. b), enlever la housse du marchepied (fig. c), détacher les élastiques sur les côtés (fig. d), dévisser la sangle des deux côtés (fig. e) et retirer les sangles, puis retirer par le haut (en poussant par le dessous du siège), la sangle d'entre-jambe (fig. f).

## ACCESSOIRES EN OPTION

- 16 BORSA (Sac à langer). Ce sac muni d'un petit matelas pour changer bébé (fig. a)  
MOUSTIQUAIRE : applicable à la capote (fig. b).

## NUMÉROS DE SÉRIE

- 17 Seggiolino Pop-Up reporte les informations relatives à sa date de production.  
\_ Nom du produit, date de production et numéro de série du siège.  
Ces informations sont indispensables en cas de réclamation.

## NETTOYAGE ET ENTRETIEN

ENTRETIEN DE L'ARTICLE: protéger l'article des agents atmosphériques (eau, pluie ou neige); une exposition continue et prolongée au soleil pourrait entraîner un changement de couleur de nombreux matériaux; ranger cet article dans un lieu sec.

NETTOYAGE DU SIÈGE: nettoyer régulièrement les pièces en plastique à l'aide d'un linge humide; ne pas utiliser de solvants ou autres produits similaires. Veiller à ce que toutes les pièces métalliques restent sèches pour prévenir la formation de rouille. Maintenir le bon état de propreté de toutes les pièces mobiles (mécanismes de réglage, mécanismes de fixation, roues, etc.) en enlevant poussière ou sable; graisser

avec une huile légère si nécessaire.

NETTOYAGE DE L'HABILLAGE PLUIE: utiliser une éponge et de l'eau savonneuse; ne pas utiliser de détergents.

NETTOYAGE DES ÉLÉMENTS EN TISSU: brosser les éléments en tissu pour enlever la poussière et laver à la main à une température maximale de 30°; ne pas tordre; ne pas utiliser d'eau de javel; ne pas repasser; ne pas laver à sec; ne pas détacher à l'aide de solvants; ne pas sécher dans un sèche-linge à tambour rotatif.



## PEG-PÉREGO S.p.A.



Peg-Pérego S.p.A. est certifiée ISO 9001. La certification offre à la clientèle une garantie de transparence et représente un gage de confiance dans la façon de travailler de l'entreprise.

Peg-Pérego se réserve le droit de procéder à tout moment à des modifications sur les modèles décrits dans cet ouvrage, pour des raisons de nature technique ou commerciale.

Peg-Pérego est à la disposition de sa clientèle pour satisfaire au mieux chacune de ses exigences. En cela, il est très important et précieux pour nous de connaître l'opinion de notre clientèle. Nous vous saurions donc gré, après avoir utilisé un de nos produits, de remplir le QUESTIONNAIRE DE SATISFACTION CLIENT, en nous faisant part de toute observation ou suggestion éventuelle. Vous trouverez ce questionnaire sur notre site Internet, à l'adresse [www.pegperego.com](http://www.pegperego.com)

## SERVICE D'ASSISTANCE PEG-PÉREGO

En cas de perte de pièces ou de rupture de l'une d'elles, utiliser exclusivement des pièces de rechange originales Peg-Pérego. Pour d'éventuelles réparations, substitutions, informations sur les produits, vente de pièces de rechange d'origine et d'accessoires, contactez le Service Assistance Peg Pérego en indiquant, s'il est présent, le numéro de série du produit.

tél. 0039/039/60.88.213 fax 0039/039/33.09.992  
e-mail [assistenza@pegperego.it](mailto:assistenza@pegperego.it) site Internet [www.pegperego.com](http://www.pegperego.com)

# DE\_Deutsch

Vielen Dank, dass Sie sich für ein Peg-Pérego Produkt entschieden haben.



## WARNUNG

- **WICHTIG: Diese Anleitung aufmerksam lesen und zur späteren Verwendung aufbewahren. Die Sicherheit des Kindes könnte gefährdet werden, sollten diese Anweisungen nicht beachtet werden.**
- Dieser Artikel wurde für den Transport eines Kindes auf dem Sitz zugelassen.
- Diesen Artikel nicht für eine größere Anzahl Kinder verwenden, als vom Hersteller vorgesehen.
- Dieser Artikel ist für Kinder ab der Geburt bis zu einem Gewicht von 15 kg auf dem Sitz zugelassen.
- Dieser Artikel ist für die Verwendung mit den Ganciomatic Produkten von Peg Perego vorgesehen: Carrello Book Plus.
- Für Neugeborene wird empfohlen, die Rückenlehne vollkommen nach unten zu neigen.
- **ACHTUNG** Vergewissern Sie sich vor dem Gebrauch, dass die Befestigungsmechanismen des Sitzes oder des Buggy-Sitzes oder des Autositzes korrekt befestigt sind. Vergewissern Sie sich, dass die Produkte Peg Perego Ganciomatic korrekt am Artikel befestigt sind.
- **ACHTUNG** Die Vorgänge zur Montage und Vorbereitung des Artikels dürfen nur von Erwachsenen ausgeführt werden.
- Diesen Artikel nicht verwenden, wenn fehlende Teile oder Brüche festgestellt werden.
- **ACHTUNG** Stets ein Rückhaltesystem verwenden. Stets den 5-Punkte-Sicherheitsgurt verwenden. Stets den Bauchgurt am Schrittgurt befestigen.
- **ACHTUNG** Ihr Kind nie unbeaufsichtigt lassen.
- Beim Stehenbleiben stets die Bremse betätigen.
- **ACHTUNG** Vergewissern Sie sich vor dem Gebrauch, dass alle Befestigungsmechanismen korrekt angebracht sind.
- **ACHTUNG** Bei den Vorgängen zum Öffnen und Schließen sicherstellen, dass das Kind sich weit genug entfernt befindet, um Verletzungen zu vermeiden.
- **ACHTUNG** Dem Kind nicht gestatten, mit diesem Produkt zu spielen.
- Vermeiden, die Finger in die Mechanismen zu bringen.
- Auf das Kind achten, wenn Vorgänge zum Einstellen der Mechanismen vorgenommen werden (Griff, Rückenlehne).
- Alle am Griff oder den Griffen aufgehängte Lasten können den Artikel instabil machen. Folgen Sie den Anweisungen des Herstellers in Bezug auf die zulässigen Lasten.
- Die Frontseite ist nicht darauf ausgelegt, dem Gewicht des Kindes standzuhalten. Es ist nicht darauf ausgelegt, das Kind im Sitz zu halten und ersetzt den Sicherheitsgurt nicht.
- Den Korb mit nicht mehr als 5 kg Gewicht belasten. In den Flaschenhalter keine Gewichte geben, die über den Angaben auf dem Flaschenhalter selbst liegen und nie warme Getränke. In die Taschen des Verdecks (wenn vorhanden) keine Gewichte von mehr als 0,2 kg geben. Den Artikel nicht in der Nähe von Treppen oder Stufen verwenden. Nicht in der Nähe von Wärmequellen, offenem Feuer oder gefährlichen Gegenständen in Reichweite der Arme des Kindes verwenden.
- Nur Ersatzteile verwenden, die vom Hersteller/Händler vertrieben oder empfohlen werden.
- **ACHTUNG** Den Regenschutz (wenn vorhanden) nicht in geschlossenen Räumen verwenden und stets kontrollieren, dass dem Kind nicht zu warm ist. Nie in der Nähe von Wärmequellen abstellen und auf brennende Zigaretten achten. Der Regenschutz darf auf einem Buggy nicht ohne Verdeck oder Sonnenschutz verwendet werden, an denen er

befestigt werden kann. Den Regenschutz stets nur unter Beaufsichtigung durch einen Erwachsenen verwenden. Vergewissern Sie sich, dass der Regenschutz keinerlei Mechanismen in Bewegung des Gestells oder des Buggys behindert und diesen vor dem Zusammenklappen des Gestells oder Buggys stets entfernen.

- **ACHTUNG** Dieser Artikel ist nicht zum Joggen oder Inline-Skaten geeignet.
- Während des Hereinsetzens und Herausnehmens des Kindes immer die Bremse betätigen.
- **ACHTUNG** Keine Matratze hinzufügen.
- Den Befestigungsbügel niemals zum Transport oder zum Hochstellen des Sportwagens benutzen, wenn ein Kind darin sitzt

## ARTIKELMERKMALE

- Dieser Artikel ist fortlaufend nummeriert.
- Seggiolino Pop-Up ist ein umkehrbarer Sitz: mit Blick auf die Mama oder in die weite Welt.

## ARTIKELBESTANDTEILE

Überprüfen Sie den Packungsinhalt auf Vollständigkeit. Im Fall einer Reklamation wenden Sie sich bitte an den Kundendienst.

### Seggiolino Pop-Up Completo:

- Verdeck, Abdeckung, Regenschutz.

### Seggiolino Pop-Up Sportivo:

- Verdeck und Regenschutz.

## GERAUCHSANWEISUNG

- 1 **FRONTTEIL:** Um das Frontteil anzubringen, die Befestigungen in die Armlehnen führen und bis zum Klicken in Richtung Kindersitz drücken (Abb. a). Um das Frontteil abzunehmen, auf die beiden Tasten (Abb. b) drücken und herausziehen (Abb. c). Das Frontteil nur von einer Seite her öffnen, um das Hineinsetzen und Herausheben des Kindes zu erleichtern.
- 2 **RÜCKENLEHNE:** Zum Einstellen der Rückenlehne, den Griff (Abb. a) nach oben ziehen und die Rückenlehne in die gewünschte Position bringen (Abb. b). Die Rückenlehne ist in verschiedene Positionen verstellbar.
- 3 **FUSSSTÜTZE:** Vor dem Einstellen der Fußstütze überprüfen, ob der Bezug der Fußstütze auf die jeweiligen Halterungen gezogen ist, andernfalls darüberziehen. Zum Verstellen der Fußstütze beidseitig die Einraststieber nach vorne (in Pfeilrichtung ziehen Abb. a) und die Fußstütze in die gewünschte Position schwenken (Abb. b).
- 4 **FÜNF-PUNKT-SICHERHEITSGURT:** Stecken Sie zum Schließen des Sicherheitsgurtes die zwei Schnallen des Bauchgurtes (mit angeschlossenen Schultergurten (Pfeil\_a) bis zum Einrasten in den Beingurt (Pfeil\_b). Drücken Sie zum Öffnen des Sicherheitsgurtes den runden Knopf in der Mitte der Schnalle (Pfeil\_c) und ziehen Sie den Bauchgurt nach außen (Pfeil\_d).
- 5 Den Beckengurt beidseitig in Pfeilrichtung (Pfeil\_a) festziehen, zum Lockern des Gurts in die entgegengesetzte Richtung ziehen.
- 6 Zur Höhenregulierung der Sicherheitsgurte die beiden Schnallen auf der Rückseite der Lehne herausziehen. Ziehen Sie die Schultergurte zu sich heran (Pfeil a ) bis die Schnallen ausrasten. Dann die Schnallen in die Ösen an der Lehne stecken (Pfeil b). Die Schultergurte aus der Schutztasche ziehen (Pfeil c) und in die geeignete Öse einführen (Pfeil d); dann die beiden Schnallen wieder hinter der Rückenlehne einrasten (Pfeil e). Die Schnallen müssen hörbar einrasten, damit sie fest sitzen (Abb. f). Das Verdeck verfügt über eine Öse, in die das Lieblingsspielzeug eingehängt werden kann

(Abb. d).

- 7 VERDECK: Zum Anbringen, die Befestigungen seitlich in den Sitz einführen (Abb. a) und das Verdeck an der Rückseite der Rückenlehne anknöpfen (Abb. b). Zum Abnehmen des Verdecks: Die Befestigungen herausziehen und aufknöpfen. Zum Anheben des Verdecks: Das Verdeck zu sich ziehen. Zum Schließen des Verdecks: zurückschieben. Das Verdeck ist mit einer Öse versehen, an der das Lieblingsspielzeug befestigt werden kann (Abb. c).
- 8 Wenn die Rückenlehne ganz nach umgeklappt ist, das Verdeck mit dem doppelten Schieber auf der Rückseite öffnen (Abb. a). Um für eine bessere Belüftung zu sorgen, den mit Klettverschluss befestigten Teil des Verdecks anheben (Abb. b).
- 9 ABDECKUNG: Für die Kinderwagenversion die Beinauflage anheben und die Abdeckung unter dem Frontteil positionieren (Abb. a) und mit dem zweiten Knopf an der Beinauflage befestigen (Abb. b). Für die Buggy-Version die Beinauflage senken, die Abdeckung aufziehen und unten (Abb. c) und seitlich am ersten Knopf an der Beinauflage anknöpfen (Abb. d). Den äußeren seitlichen Knopf der Abdeckung an den Knopf an der Innenseite der Armllehne anknöpfen (Abb. e). Dann die Abdeckung unter dem Frontteil einführen (Abb. f) und befestigen.
- 10 ANBRINGEN DES KINDERSITZES AUF DEM UNTERGESTELL: Der Seggiolino Pop-Up kann am Untergestell entweder zur Mutter oder zur Straße gerichtet angebracht werden. Mittig auf dem Untergestell auf den Symbolen (Abb. a) positionieren und mit beiden Händen nach unten drücken, bis er mit einem Klicken einrastet (Abb. b). Um sich der korrekten Anbringung zu vergewissern, den Sitz am Frontteil fassen und nach oben ziehen.
- 11 LÖSEN DES KINDERSITZES VOM UNTERGESTELL: Auf die beiden Tasten auf den Armlernen drücken (Abb. a) und dann auf die beiden Hebel darunter (Abb. b) und dabei den Sitz (Abb. c) bis zum Aushaken nach oben ziehen. Wenn die Rückenlehne vollkommen nach vorn gestellt ist (in der geschlossenen Position zur Umgebung hin), kann der Sitz nicht vom Gestell gelöst werden (Abb. d). Daher die Rückenlehne bis in die Benutzungsposition zurückdrehen und den Sitz vom Gestell lösen (Abb. e).
- 12 REGENSCHUTZ: Den Regenschutz auf dem Kindersitz positionieren (Abb. a) und den seitlichen Knopf desselben an den Knöpfen des Verdecks anbringen (Abb. b).
- 13 Den Regenschutz befestigen, indem die Schlaufe an dem seitlichen Knopf der Beinauflage des Seggiolino Pop-Up angebracht wird (Abb. a). Angebrachter Regenschutz (Abb. b).
- 14 ZUSAMMENKLAPPEN: Zum Zusammenklappen des Kindersitzes auf dem Untergestell in der zur Straße gerichteten Version, den Griff zur Einstellung der Rückenlehne drücken (Abb. a) und ganz nach vorn drehen (Abb. b). Zum Öffnen die Rückenlehne nach hinten (bis zum Klicken) in die Benutzungsposition drehen (Abb. c). Zum Zusammenklappen des Buggys mit zur Mutter gerichtetem Kindersitz, die Rückenlehne ganz umklappen (Abb. d).
- 15 ABNEHMBARER BEZUG: Den Bezug seitlich von den Armlernen (Abb. a) und der Rückenlehne (Abb. b) abknöpfen, den Bezug von der Fußstütze abziehen (Abb. c), die seitlichen Schlaufen (Abb. d) lösen, den Gurt von beiden Seiten abschrauben (Abb. e) und die Gurte herausziehen, dann von oben (durch Drücken von unter dem Kindersitz her) den Schrittgurt herausziehen (Abb. f).

## ZUBEHÖR

- 16 REGENSCHUTZ: zur Montage am Verdeck (Abb. a). MÜCKENSCHUTZ: zur Montage am Verdeck (Abb. b).

## SERIENNUMMER

- 17 Am Piko Switch sind Informationen zum Produktionsdatum des Kinderwagens angebracht. Produktname, Produktionsdatum und Seriennummer des Sitzes. Diese Informationen sind unerlässlich im Falle von Reklamationen.

## REINIGUNG UND PFLEGE

**REINIGUNG DES ARTIKELS:** vor Witterungseinflüssen schützen: Wasser, Regen oder Schnee; eine längere Bestrahlung durch die Sonne kann zu Farbänderungen der verschiedenen Materialien führen; diesen Artikel an einem trockenen Ort aufbewahren.

**REINIGUNG DES SITZES:** die Kunststoffteile regelmäßig mit einem feuchten Lappen reinigen – keine Lösungsmittel oder ähnliche Produkte verwenden; sämtliche Metallteile trocken halten, um einem eventuellen Rosten vorzubeugen; alle beweglichen Teile (Einstellungsmechanismen, Befestigungsmechanismen, Räder,...) von Staub oder Sand unbedingt sauber halten und, wenn nötig, mit Leichtöl schmieren.

**REINIGUNG DES REGENSCHUTZES:** mit einem Schwamm und Seifenwasser waschen, ohne Reinigungsmittel zu verwenden.

**REINIGUNG DER STOFFTEILE:** die Stoffteile abbürsten, um den Staub zu entfernen und per Hand bei einer Höchsttemperatur von 30° waschen; nicht auswringen; nicht mit Bleichmittel behandeln; nicht bügeln; nicht chemisch reinigen; die Flecken nicht mit Hilfe von Lösungsmitteln entfernen und nicht in einem Trockner mit Drehtrommel trocknen.



## PEG-PÉREGO S.p.A.



Peg-Pérego S.p.A. ist gemäß ISO 9001 zertifiziert. Die Zertifizierung garantiert den Kunden und Verbrauchern Transparenz und ermöglicht das Vertrauen in die Arbeitsweise des Unternehmens.

Peg Pérego kann zu jedem beliebigen Zeitpunkt Änderungen an den in dieser Veröffentlichung beschriebenen Modellen sowohl aus technischen, als auch aus kommerziellen Gründen vornehmen. Peg Pérego steht den Verbrauchern zur Verfügung, um deren Anforderungen auf das Bestmögliche gerecht zu werden. Demnach ist es ausgesprochen wichtig und wertvoll für uns, über die Meinung unserer Kunden Bescheid zu wissen. Wir bitten Sie daher, das **FORMULAR ÜBER DIE KONSUMENTENZUFRIEDENHEIT** auszufüllen, nachdem Sie unsere Produkte ausprobiert haben. Das Formular ist unter folgender Internetadresse abrufbar: [www.pegperegocom](http://www.pegperegocom)

## KUNDENDIENST PEG-PÉREGO

Bei Verlust oder Beschädigung ausschließlicher Originalersatzteile von Peg Pérego verwenden. Für eventuelle Reparaturen, Ersatzforderungen, Informationen zum Produkt, den Verkauf von Originalersatzteilen und Zubehör setzen Sie sich bitte mit dem Peg Pérego Kundendienst in Verbindung. Halten Sie dazu, falls vorhanden, die Seriennummer des Produkts bereit.  
Tel. 0039/039/60.88.213 Fax 0039/039/33.09.992  
E-Mail [assistenza@pegperegocom](mailto:assistenza@pegperegocom)  
Webseite [www.pegperegocom](http://www.pegperegocom)



# ES\_Español

Le agradecemos haber elegido un producto Peg-Pérego.



## ADVERTENCIA

- **IMPORTANTE:** leer las instrucciones detenidamente y conservarlas para consultas futuras. La seguridad del niño podría ponerse en riesgo en caso de incumplimiento de estas instrucciones.
- Este artículo está diseñado para el transporte de un solo niño en el asiento.
- No utilizar este artículo para un número de ocupantes superior al previsto por el fabricante.
- Este artículo está homologado para niños desde el nacimiento hasta los 15 kg de peso.
- Este artículo se ha diseñado para utilizarlo junto con los siguientes productos Peg Perego Gancromatic: Carrello Book Plus.
- Para los bebés se recomienda el uso del respaldo en la posición más reclinada.
- **ATENCIÓN** Antes del uso asegurarse de que los mecanismos de enganche del asiento de la silla de auto o de la silla de paseo estén enganchados correctamente; asegurarse de que los productos Peg Perego Gancromatic estén correctamente enganchados en el artículo.
- **ATENCIÓN** Las operaciones de ensamblaje y preparación del artículo deben ser efectuadas sólo por adultos.
- No utilizar este artículo si alguna de sus partes falta o está averiada.
- **ATENCIÓN** Utilizar siempre el sistema de retén. Utilizar siempre el cinturón de seguridad de cinco puntos. Enganchar siempre la correa de la cintura a la correa de separación de las piernas.
- **ATENCIÓN** No abandonar nunca al niño sin vigilancia. Dejar el freno puesto durante las paradas.
- **ATENCIÓN** Antes del uso asegurarse de que todos los mecanismos de enganche estén enganchados correctamente.
- **ATENCIÓN** Para las operaciones de apertura y cierre, asegurarse de que el niño esté a una distancia prudente para evitar lesiones.
- **ATENCIÓN** No permitir que el niño juegue con este producto.
- Evitar introducir los dedos en los mecanismos.
- Prestar atención al niño cuando se regulen los mecanismos (mango, respaldo).
- Cualquier carga colgada del mango o de los tiradores puede inestabilizar el artículo; seguir las indicaciones del fabricante sobre las cargas máximas admitidas.
- La barra frontal no está diseñada para sostener el peso del niño; la barra frontal no está diseñada para mantener al niño en el asiento y no sustituye el cinturón de seguridad.
- No poner en el cesto cargas superiores a 5 kg. No poner en el portabebidas pesos superiores a los indicados en el portabebidas; no poner nunca bebidas calientes. No poner en los bolsillos de la capota (si los tiene) pesos superiores a 0,2 kg.
- No utilizar el artículo cerca de escaleras o peldaños ni cerca de fuentes de calor, llamas libres u objetos peligrosos al alcance de los brazos del niño.
- Se deben utilizar exclusivamente las piezas de repuesto suministradas o aconsejadas por el fabricante/distribuidor.
- **ATENCIÓN** No utilizar el protector contra la lluvia (si lo hay) en ambientes cerrados y comprobar siempre que el niño no esté acalorado; no acercarlo a fuentes de calor ni a cigarrillos. La burbuja para la lluvia no se debe utilizar en un cochecito que no tenga

una capota o un parasol para montarla. La burbuja para la lluvia se debe utilizar sólo y exclusivamente bajo la vigilancia de un adulto. Asegurarse de que el protector contra la lluvia no interfiera con ningún mecanismo móvil del carrito o de la silla de paseo; quitar siempre el protector contra la lluvia antes de cerrar el carrito o la silla de paseo.

- **ATENCIÓN** Este artículo no es adecuado para ir patinando o corriendo.
- Accionar siempre el freno durante las operaciones de carga y descarga del niño.
- **ATENCIÓN** No añadir colchones.
- No utilizar nunca las asas de desenganche para transportar ni levantar la silla de paseo con el niño dentro.

## CARACTERÍSTICAS DEL ARTÍCULO

- Este artículo posee una numeración consecutiva.
- Seggiolino Pop-Up es un asiento reversible: hacia atrás o hacia delante.

## COMPONENTES DEL ARTÍCULO

Comprobar el contenido del embalaje y, en caso de reclamación, contactar con el Servicio de Atención al Cliente.

### Seggiolino Pop-Up Completo:

- capota, cubrepiés y protector de lluvia.

### Seggiolino Pop-Up Sportivo:

- capota y protector de lluvia.

## INSTRUCCIONES DE USO

- 1 **BARRA FRONTAL:** Para enganchar la barra frontal, acompañar los ganchos en los brazos de la silla y empujar hacia la silla hasta el encastre (fig. a). Para sacar la barra frontal, pulsar las dos teclas (fig. b) y extraer (fig. c). Abrir la barra frontal sólo de un lado para facilitar la entrada y la salida del niño.
- 2 **RESPALDO:** para regular el respaldo, alce la manilla (fig. a) y reclinelo en la posición deseada (fig. b). El respaldo se puede regular en distintas posiciones
- 3 **REPOSAPIÉS:** antes de regular el reposapiés, compruebe que el saco correspondiente esté calzado en sus soportes, y cácelo si no lo está. Para bajarlo, empujar hacia abajo las dos palancas (fig. a). Para alzarlo, empujar el reposapiés hacia arriba (fig. b).
- 4 **CINTURÓN DE SEGURIDAD DE 5 PUNTOS:** Para engancharlo, introducir las dos hebillas del cinturón ventral (con los tirantes enganchados como muestra la flecha\_a) en la tira entrepiernas hasta oír el clic (flecha\_b). Para desengancharlo, pulsar el botón redondo colocado en el centro de la hebilla (flecha\_c) y tirar hacia afuera del cinturón ventral (flecha\_d).
- 5 Para ajustar la correa de la cintura, tirar de ambos lados en el sentido de la flecha (flecha\_a); para aflojarla, deslizarla en sentido contrario.
- 6 Para regular la altura de los cinturones de seguridad es necesario desenganchar en la parte posterior del respaldo de las dos hebillas. Tire hacia sí los tirantes (flecha\_a) hasta desenganchar las hebillas y pasarlas por las ranuras del respaldo (flecha\_b). Saque los tirantes del saco (flecha\_c) y páselos por la ranura más adecuada (flecha\_d), finalmente vuelva a enganchar las dos hebillas detrás del respaldo (flecha\_e). Un clic determina que se han enganchado correctamente las hebillas (fig. f).
- 7 **CAPOTA:** para enganchar, introducir los ganchos en la silla lateralmente (fig. a) y abotonarla por detrás del respaldo (fig. b). Para quitar la capota: extraer los ganchos y desabotonar. Para levantar la capota: tirar de la capota; para cerrar la capota: empujarla hacia atrás. La capota está dotada de un ojal para colgar el

- juguete preferido (fig\_c).
- 8 Con el respaldo totalmente reclinado, abrir la capota mediante el doble cursor situado en la parte posterior (fig\_a). Para garantizar una mayor aireación al bebé, levantar el sector de la capota fijado con velcro (fig\_b).
  - 9 CUBIERTA: En la versión cochecito, levantar el reposapiés y poner la cubierta debajo de la barra frontal (fig\_a) fijándola en el reposapiés con el segundo botón (fig\_b). En la versión silla de paseo, bajar el reposapiés, calzar la cubierta y abotonarla debajo (fig\_c) y lateralmente al reposapiés en el primer botón (fig\_d). Calce el broche exterior lateral del cubrepies en el broche presente en la parte interior del reposabrazos (fig\_e). Por último, poner la cubierta debajo de la barra frontal (fig\_f) y fijarla.
  - 10 ENGANCHE DE LA SILLA EN EL CARRITO: Seggiolino Pop-Up se puede enganchar en el carrito orientada hacia la mamá o hacia la calle. Colocarla en posición central en el carrito en coincidencia con los símbolos (fig\_a) y presionar hacia abajo con ambas manos hasta el encastre (fig\_b). Para asegurar el enganche correcto, sujetar la silla por la barra frontal y tirar hacia arriba.
  - 11 DESENGANCHE DE LA SILLA DEL CARRITO: pulsar las dos teclas situadas en los brazos de la silla (fig\_a) y luego las dos palancas situadas debajo (fig\_b) tirando de la silla hacia arriba (fig\_c) hasta el desenganche. Si el respaldo está completamente plegado hacia delante (en la posición de cierre "con vista al mundo"), no es posible desenganchar la silla del chasis (fig\_d). Entonces, lleve el respaldo hacia atrás hasta la posición de uso, y desenganche la silla del chasis (fig\_e).
  - 12 PARALLUVIA: poner el paralluvia sobre la silla (fig\_a) y fijar el botón lateral del paralluvia al botón de la capota (fig\_b).
  - 13 fijar el paralluvia enganchando el elástico en el botón lateral del reposapiés de Seggiolino Pop-Up (fig\_a). Paralluvia fijado (fig\_b).
  - 14 CIERRE: para cerrar sobre el carrito la silla orientada hacia la calle, presionar el tirador de regulación del respaldo (fig\_a) y girarlo completamente hacia delante (fig\_b). Para abrirlo, lleve el respaldo hacia atrás (hasta que haga clic), en la posición de uso (fig\_c). Para cerrar la silla de paseo orientada hacia la mamá, reclinar completamente el respaldo (fig\_d).
  - 15 EXTRACCIÓN DEL TAPIZADO: desabroche el tapizado en la parte lateral de los reposabrazos (fig\_a) y del respaldo (fig\_b), extraiga el tapizado del reposapiés (fig\_c), desenganche los elásticos laterales (fig\_d), destornille la correa a ambos lados (fig\_e) y extraiga las correas; por último, extraiga desde arriba (empujando desde abajo de la silla) la correa de la entrepierna (fig\_f).

exposición continua y prolongada al sol podría causar cambios de color de muchos materiales. Conservar este producto en un lugar seco.

**LIMPIEZA DEL ASIENTO:** Limpiar periódicamente las partes de plástico con un paño húmedo sin usar solventes u otros productos similares. Mantener secas todas las partes de metal para prevenir la oxidación. Mantener limpias todas las partes móviles (dispositivo de regulación, de enganche, ruedas...) quitando el polvo o la arena y, en caso necesario, engrasarlas con aceites ligeros.

**LIMPIEZA DEL PROTECTOR DE LLUVIA:** lavar con una esponja con agua y jabón, sin usar detergentes.

**LIMPIEZA DE LAS PARTES DE TEJIDO:** cepillar las partes de tejido quitando el polvo y lavar a mano a una temperatura máxima de 30°. No torcer, no usar lejía, no planchar, no lavar en seco, no usar solventes y no secar utilizando secadoras de tambor rotativo.



## PEG-PÉREGO S.p.A



Peg-Pérego S.p.A posee la certificación de la Norma ISO 9001. La certificación ofrece a los clientes y a los consumidores la garantía de transparencia y de confianza en cuanto a los procedimientos de trabajo de la

empresa.

Peg-Pérego podrá aportar en cualquier momento modificaciones a los modelos que se describen en el presente manual por razones técnicas o comerciales. Peg-Pérego está a disposición de sus consumidores para responder satisfactoriamente a sus exigencias. De ahí que sea fundamental y extremadamente importante conocer la opinión de nuestros Clientes. Les agradeceríamos por tanto que tras utilizar uno de nuestros productos rellenase, indicando eventuales observaciones o sugerencias, el CUESTIONARIO DE SATISFACCIÓN DEL CONSUMIDOR que se halla en nuestra página Web [www.pegperego.com](http://www.pegperego.com)

## SERVICIO DE ASISTENCIA PEG-PÉREGO

En caso de que se pierdan o se dañen partes del producto, utilizar sólo repuestos originales Peg-Pérego. Para eventuales reparaciones, sustituciones, informaciones sobre los productos, venta de recambios originales y accesorios, póngase en contacto con el Servicio de Asistencia Peg Perego indicando, si está presente, el número de serie del producto.

tel. 0039/039/60.88.213 fax 0039/039/33.09.992  
e-mail [assistenza@pegperego.it](mailto:assistenza@pegperego.it) sito internet [www.pegperego.com](http://www.pegperego.com)

## ACCESORIOS

- 16 BORSA (Bolso cambiador). Bolso con colchoncito para cambiar al bebé (fig\_a).
- MOSQUITERA: aplicable a la capota (fig\_b).

## NÚMEROS DE SERIE

- 17 Seggiolino Pop-Up incluye información relativa a la fecha de producción del mismo.  
\_ Nombre del producto, fecha de producción y numeración de serie del asiento (fig\_a) y del cochecito (fig\_b).  
Estas informaciones son indispensables en caso de reclamación.

## LIMPIEZA Y MANTENIMIENTO

MANTENIMIENTO DEL PRODUCTO: proteger contra agentes atmosféricos (agua, lluvia o nieve). Una

# BR-PT\_Português

Obrigado por ter escolhido um produto Peg-Pérego.

## **⚠️ ADVERTÊNCIA IMPORTANTE: LER COM ATENÇÃO E GUARDAR PARA EVENTUAIS CONSULTAS.**

**A SEGURANÇA DA CRIANÇA  
PODERÁ SER COLOCADA  
EM RISCO SE ESTAS  
INSTRUÇÕES NÃO FOREM  
EXECUTADAS.**

- Este carrinho foi concebido para o transporte de 1 criança no assento.

- **ATENÇÃO: Este carrinho deve ser utilizado somente para o número de crianças para o qual foi projetado.**

- Este carrinho é destinado para crianças a partir desde recém-nascidos e com peso a té 15 kg.

- Este produto foi concebido para ser usado associado aos produtos Peg Perego Ganciomatic: Carrello

## Book Plus

- Para os recém-nascidos, recomendamos o uso do encosto na posição mais reclinada.

### — **ATENÇÃO:**

- As operações de montagem e preparação do produto devem ser realizadas apenas por adultos.

- Não utilize este artigo se apresentar rupturas ou se faltarem peças.

- **ATENÇÃO:** Utilize sempre o cinto de segurança. Utilize sempre o cinto de segurança de cinco pontos.

- **ATENÇÃO:** Sempre utilize a tira entrepernas em combinação com o cinto abdominal.

- **ATENÇÃO:** Nunca deixe a criança sozinha sem a supervisão de um adulto.

- Acione sempre o freio quando o carrinho estiver parado.

- **ATENÇÃO:**

Assegure-se de que todos os dispositivos de travamento estejam acionados antes do uso.

**ATENÇÃO:** Nas operações de abertura e fechamento, certifique-se de que a criança esteja a uma devida distância para evitar incidentes.

**ATENÇÃO:** Não permita que a criança brinque com este produto.

Evite introduzir os dedos nos mecanismos.

Preste atenção à presença da criança quando se efetuarem as operações de regulação dos mecanismos (manípulos, encosto).

Qualquer carga suspensa na alça pode tornar o artigo instável; siga as indicações do fabricante com relação às cargas máximas utilizáveis.

**ATENÇÃO:** Não pendure nenhum peso na alça do carrinho.

— A barra frontal não foi concebida para sustentar o peso da criança; a barra frontal não foi concebida para manter a criança no assento e não substitua o cinto de segurança.

— Não introduza no cesto cargas de peso superior a 5 kg. Não introduza no porta-bebidas pesos superiores ao especificado no próprio porta-bebidas e nunca introduza bebidas quentes. Não introduza nos bolsos das capotas (se presentes) pesos superiores a 0,2 kg.

— Não utilize o artigo na proximidade de escadas ou degraus; não o utilize perto de fontes de calor, chamas livres ou objectos perigosos ao alcance dos braços da criança.

**ATENÇÃO:** Não podem ser utilizados acessórios não aprovados pelo fabricante.

**ATENÇÃO:** Não

utilize o abrigo para chuva (se presente) em ambientes fechados e verifique sempre se a criança não sente calor; nunca o coloque perto de fontes de calor e tenha cuidado com os cigarros.

A capa de chuva não deve ser utilizada em um carrinho sem capota ou guarda-sol capaz de adaptá-la. Use sempre a capa de chuva somente sob a supervisão de um adulto. Certifique-se de que a capa para chuva não interfere com nenhum mecanismo em movimento do carrinho; remova sempre a capa para chuva antes de fechar o carrinho.

## **ADVERTÊNCIA:**

Este produto não pode ser utilizado para correr ou patinar.

Acione sempre o freio durante as operações de carregamento e descarregamento da

criança.

## **ATENÇÃO: Não adicione nenhum tipo de colchão.**

Não utilize os manípulos de desacoplamento para transportar nem levantar a cadeira de passeio com criança sentada.

### **CARACTERÍSTICAS DO PRODUTO**

- Este produto é numerado progressivamente.
- Seggiolino Pop-Up é uma cadeira de passeio reversível: virada para mãe ou virada para a mãe.

### **COMPONENTES DO PRODUTO**

Verifique o conteúdo presente na embalagem e em caso de reclamação, por favor contacte o Serviço de Assistência.

#### **Seggiolino Pop-Up Completo:**

- capota, cobertor, capa de chuva.

#### **Seggiolino Pop-Up Sportivo:**

- capota e capa de chuva.

### **INSTRUÇÕES DE USO**

- BARRA DE PROTEÇÃO FRONTAL:** Para encaixar a barra de proteção frontal, enfie os engates nos braços e empurre em direção da cadeirinha até ouvir o clique de engate (fig\_a). Para remover a barra de proteção frontal, pressione os dois botões (fig\_b) e retire (fig\_c). Abra a barra de proteção frontal somente de um lado para facilitar a entrada e a saída da criança.
- ENCOSTO:** para regular o encosto, levante a alça (fig\_a) e recline-o na posição desejada (fig\_b). O encosto pode ser regulado em várias posições.
- APOIO DE PERNAS:** antes de regular o apoio de pernas, verifique se o revestimento do apoio está encaixado nos respectivos suportes e, em caso contrário, encaixe-o. Para abaixar, empurre para baixo as duas alavancas e abaixe (fig\_a); para levantar, empurre o apoio de pernas para cima (fi\_b).
- CINTO DE SEGURANÇA DE 5 PONTOS:** para fechar, insira as duas fivelas do cinto abdominal (com os cintos peitorais encaixados seta\_a) no cinto entre-pernas até ouvir um clique (seta\_b). Para abrir, aperte o botão redondo situado no centro da fivela (seta\_c) e puxe o cinto abdominal para fora (seta\_d).
- Para encolher o cinto da cintura puxe, de ambos os lados, no sentido da seta (seta\_a), para o alargar faça a operação contrária.
- Para regular a altura dos cintos de segurança é preciso desencaixar, na parte do encosto, as duas fivelas. Puxar para si os suspensórios (seta\_a) até desencaixar as fivelas e passá-las nas ranhuras do encosto (seta\_b). Remover os suspensórios da bolsa (seta\_c) passá-los na ranhura mais adequada (seta\_d), por fim, encaixar novamente as duas fivelas atrás do encosto (seta\_e). O clique indica um correto encaixe das fivelas (fig\_f).

- 7 **CAPOTA:** para encaixar, enfie os engates na cadeirinha pelos lados (fig\_a) e abotee-a na parte traseira do encosto (fig\_b). Para remover a capota: desenfie os engates e desabotee. Para erguer a capota: puxe-a em sua direção; para fechar a capota: empurre-a para trás. A capota possui um anel no qual pendurar o brinquedo preferido da criança (fig\_c).
- 8 Quando o encosto estiver completamente reclinado, abra a capota através do cursor duplo situado na parte traseira (fig\_a). Para garantir uma ventilação maior para o bebê, erga a aba da capota fixada com o velcro (fig\_b).
- 9 **COBERTOR:** Para a versão carrinho de bebê, erga o apoio para as pernas e coloque o cobertor embaixo da barra de proteção frontal (fig\_a), fixando-o no apoio para as pernas com o segundo botão (fig\_b). Para a versão carrinho de passeio, abaixe o apoio para as pernas, enfie o cobertor e abotee-o por baixo (fig\_c) e dos lados no apoio para as pernas no primeiro botão (fig\_d). Aperte o botão externo lateral do cobertor no botão situado na parte de dentro do braço (fig\_e). Por fim, enfie o cobertor embaixo da barra de proteção frontal (fig\_f) e fixe-o.
- 10 **INSTALAÇÃO DA CADEIRINHA NO CARRINHO:** a cadeirinha Seggiolino Pop-Up pode ser instalada no carrinho virada para a mãe ou para a rua. Coloque-o no centro do carrinho encaixando nos símbolos (fig\_a) e pressione para baixo com ambas as mãos até ouvir o clique de encaixe (fig\_b). Para se certificar que ficou bem engatada, pegue a cadeirinha pela barra frontal e puxe-a para cima.
- 11 **REMOÇÃO DA CADEIRINHA DO CARRINHO:** pressione os dois botões situados nos braços da cadeirinha (fig\_a) e, em seguida, as duas alavancas situadas embaixo (fig\_b), puxando para cima a cadeirinha (fig\_c) até soltá-la. Se o encosto estiver reclinado completamente para a frente (na posição de fechamento virado para a frente), não é possível soltar a cadeirinha do carrinho (fig\_d). Assim, rode o encosto para trás, até a posição de uso e solte-o do carrinho (fig\_e).
- 12 **CAPA DE CHUVA:** coloque a capa de chuva na cadeirinha (fig\_a) e fixe o botão lateral da mesma nos botões da capota (fig\_b).
- 13 Fixe a capa de chuva enganchando o elástico no botão lateral do apoio para as pernas da Cadeirainha Seggiolino Pop-Up (fig\_a). Capa de chuva fixada (fig\_b).
- 14 **FECHAMENTO:** para fechar a cadeirinha no carrinho versão virada para a rua, pressione a alça para a regulagem do encosto (fig\_a) e rode-a completamente para a frente (fig\_b). Para abri-lo, rode o encosto para trás (até ouvir o clique), para a posição de uso (fig\_c). Para fechar o carrinho de passeio com a cadeirinha virada para a mãe, recline completamente o encosto (fig\_d).
- 15 **REMOÇÃO DO REVESTIMENTO:** desabotee o revestimento ao lado dos braços (fig\_a) e no encosto (fig\_b), tire o revestimento através do suporte para os pés (fig\_c), solte os elásticos laterais (fig\_d), desparafuse o cinto em ambos os lados (fig\_e) e tire os cintos; por fim, puxe para cima (empurrando por baixo da cadeirinha) o cinto entrepernas (fig\_f).

## ACESSÓRIOS

- 16 **BOLSA (Bolsa de trocas).** Bolsa com colchão para trocar o bêbe (fig\_a);  
**MOSQUITEIRO:** aplicável à capota (fig\_b);

## NÚMEROS DE SÉRIE

- 17 Seggiolino Pop-Up, remete informações relativas à data de produção do mesmo.  
 \_ Nome do produto, data de produção e numeração de série do assento.  
 Estas informações são indispensáveis em caso de reclamação

## LIMPEZA E MANUTENÇÃO

**MANUTENÇÃO DO PRODUTO:** Proteja dos agentes atmosféricos: Água, chuva ou neve; a exposição contínua e prolongada ao sol pode causar alterações de cor em muitos materiais, conserve este artigo num local seco. Efetue controles e intervenções de manutenção nas peças principais a intervalos regulares.

**LIMPEZA DO CHASSIS:** Limpe periodicamente as partes em plástico com um pano úmido sem usar solventes ou outros produtos similares; mantenha todas as partes em metal bem secas para prevenir ferrugem; mantenha todas as partes em movimento (mecanismos de regulação, mecanismos de encaixe, rodás ...) limpas de poeiras ou areia e se necessário, lubrifique com um óleo fino.

**LIMPEZA DO PROTETOR DE CHUVA:** Lave com uma esponja molhada com água e sabão, sem utilizar detergentes.

**LIMPEZA DAS PARTES EM TECIDO:** escove as partes em tecido para retirar poeiras e lave à mão a uma temperatura máxima de 30°, não torça, não use alvejante ou cloro, não passe a ferro, não lave a seco, não use tira-manchas com solventes e não seque por meio de máquinas de secar com tambor giratório.



## PEG-PÉREGO S.p.A.



Peg-Pérego S.p.A é certificada ISO 9001. A certificação oferece aos clientes e aos consumidores a garantia de transparência e confiança no que se refere ao modo com que a empresa trabalha. Peg Pérego poderá realizar

em qualquer momento alterações nos modelos descritos nesta publicação, por motivos técnicos ou comerciais. Peg Perego está à disposição dos seus Consumidores para satisfazer ao máximo suas exigências. Portanto, conhecer a opinião de nossos Clientes, é para nós extremamente importante e precioso. Ficaremos muito agradecidos se depois de ter utilizado um nosso produto, quiser preencher o QUESTIONÁRIO DE SATISFAÇÃO DO CONSUMADOR, a indicar eventuais observações ou sugestões, que encontrará em nosso site Internet: [www.pegperego.com](http://www.pegperego.com)

## SERVIÇO DE ASSISTÊNCIA PEG-PÉREGO

Se, inadvertidamente, uma peça do modelo se perder ou danificar, utilizar apenas peças de substituição Peg Pérego originais. Para eventuais reparações, substituições, informações sobre os produtos, venda de peças originais e acessórios, contactar o Serviço de Assistência Peg Pérego, indicando o número de série do produto, caso este esteja presente.

Europe:

**tel.** 0039/039/60.88.213

**fax** 0039/039/33.09.992

**e-mail** [assistenza@pegperego.it](mailto:assistenza@pegperego.it)

**sito internet** [www.pegperego.com](http://www.pegperego.com)

Brasil:

**IMPORTADO E DISTRIBUÍDO POR:**

**BURIGOTTO S/A INDÚSTRIA E COMÉRCIO**

Rua Martino Dragone, 280 - Jd. Santa Barbara -

Limeira - SP - Brasil

CEP 13480.308 - Tel.:(19) 3404.2000

Fax Vendas: (19) 3451.6994

CNPJ: 51.460.277/0001-38 I.E.: 417.003.410.117

E-mail: [info@burigotto.com.br](mailto:info@burigotto.com.br) - [www.burigotto.com.br](http://www.burigotto.com.br)

# NL\_Nederlands

Wij danken u voor de keuze van een Peg-Pérego product.



## WAARSCHUWING

**BELANGRIJK: lees deze instructies aandachtig en bewaar ze voor toekomstig gebruik. Het kind kan gevaar lopen als u deze instructies niet opvolgt.**

- Dit artikel is ontworpen om 1 kind in het zitje te vervoeren.
- Gebruik dit artikel niet voor meer dan het door de fabrikant voorziene aantal kinderen.
- Dit artikel is goedgekeurd voor kinderen vanaf de geboorte tot een gewicht van 15 kg in het zitje.
- Dit onderdeel is ontworpen voor gebruik met de volgende producten van Peg Perego Ganciomatic: Carrello Book Plus.
- Bij baby's wordt aanbevolen om de rugleuning volledig naar achteren te klappen.
- **LET OP** Controleer vóór het gebruik of alle bevestigingen van het stoeltje, het zitje van de wandelwagen of het autostoeltje goed zijn bevestigd; controleer of de Peg Perego Ganciomatic producten goed aan het artikel zijn bevestigd.
- **LET OP** Alleen volwassenen mogen dit artikel in elkaar zetten en klaarmaken.
- Gebruik dit artikel niet als er onderdelen ontbreken of stuk zijn.
- **LET OP** Gebruik het bevestigingssysteem altijd.
- Gebruik de vijfpuntsveiligheids gordel altijd. Maak het buikgordeltje altijd aan het beenstuk vast.
- **LET OP** Laat uw kind nooit zonder toezicht achter.
- Zet de wagen bij stilstand altijd op de rem.
- **LET OP** Controleer vóór het gebruik of alle bevestigingen goed zijn gemonteerd.
- **LET OP** Controleer tijdens het open- en dichtklappen of het kind op voldoende afstand is om verwondingen te voorkomen.
- **LET OP** Laat het kind niet met dit product spelen.
- Steek uw vingers niet in mechanismen.
- Pas op voor het kind als u mechanismen afstelt (duwstang, rugleuning).
- Elke last die u aan de duwstang of aan de handgrepen hangt, kan het artikel onstabiel maken; volg de aanwijzingen van de fabrikant met betrekking tot het maximum gewicht van de lasten goed op.
- De frontbescherming is niet bedoeld om het gewicht van het kind te ondersteunen; de frontbescherming is niet bedoeld om het kind in het zitje te houden en vervangt de veiligheids gordel niet.
- Leg niets in het mandje dat meer dan 5 kg weegt. Zet niets in de flessenhouder dat meer weegt dan wat op de flessenhouder zelf is voorgeschreven en zet er nooit warme dranken in. Doe niets in de zakken van de kap (indien aanwezig) dat meer weegt dan 0,2 kg.
- Gebruik het artikel niet op trappen of treden; gebruik het niet in de buurt van warmtebronnen, vlammen of gevaarlijke voorwerpen binnen bereik van het kind.
- Alleen de door de fabrikant/distributeur geleverde of aanbevolen reserveonderdelen mogen gebruikt worden.
- **LET OP** Gebruik de regenkap (indien aanwezig) niet in gesloten ruimten en controleer altijd of het kind het niet te warm heeft; plaats de regenkap niet in de buurt van warmtebronnen en pas op voor sigaretten. Het regenscherm mag niet gebruikt worden op een wandelwagen zonder kap of zonnenscherm waar hij aan bevestigd kan worden. Het regenscherm mag altijd alleen onder toezicht van een volwassene gebruikt worden. Controleer of de regenkap nergens in de weg

zit van bewegende mechanismen van de kinder- of wandelwagen; haal de regenkap er altijd af voordat u de kinder- of wandelwagen dichtklapt.

- **LET OP** Dit artikel is niet geschikt om te joggen of te schaatsen.
- Zet de wagen altijd op de rem als u het kind erin zet of eruit haalt.
- **LET OP** Leg geen extra matrasje in de wagen.
- Gebruik de handgrepen met het loskoppelsysteem niet om het wagentje te vervoeren of op te tillen terwijl er een kind in zit.

## PRODUCTEIGENSCHAPPEN

- Het product is oplopend genummerd.
- De Seggiolino Pop-Up is een omkeerbaar stoeltje: het kan zowel naar de moeder als naar voren gekeerd zijn.

## PRODUCTONDERDELEN

Controleer de inhoud van de verpakking. Neem contact op met de Klantenhulpdienst als u een klacht heeft.

**Seggiolino Pop-Up Completo:**  
– kap, dekje, regenscherm.

**Seggiolino Pop-Up Sportivo:**  
– kap en regenscherm.

## GBRUIKSAANWIJZINGEN

- 1 **VOORBEUGEL:** om de voorbeugel te bevestigen steekt u de bevestigingen in de armsteunen en duwt u richting het zitje tot u hem hoort vastklikken (fig\_a). Om de voorbeugel te verwijderen drukt u op de twee knoppen (fig\_b) en haalt u hem eruit (fig\_c). Maak de voorbeugel slechts aan één kant open om het erin zetten en eruit halen van het kind te vergemakkelijken.
- 2 **RUGLEUNING:** om de rugleuning te verstellen brengt u de handgreep omhoog (fig\_a) en klapt u de rugleuning in de gewenste positie (fig\_b). De rugleuning is verstelbaar en kan in verschillende standen gezet worden.
- 3 **BENENSTEUN:** zorg ervoor, dat voorafgaand aan het verstellen van de benensteun de afdekking juist is aangebracht; zo niet, doe dit dan alsnog. Om de benensteun naar onder te zetten, duwt u de twee hendeltjes naar onder (afb\_a); naar boven duwt u de benensteun gewoon naar boven (afb\_b).
- 4 **VIJFPUNTSVEILIGHEIDSGORDEL:** om deze te sluiten steekt u de twee gespen van het buikriempje (met bevestigde schouderriemen pijl\_a) in het riempje tussen de benen, tot u het hoort klikken (pijl\_b). Om hem los te maken drukt u op de ronde knop in het midden van de gesp (pijl\_c) en trekt u het buikriempje eruit (pijl\_d).
- 5 **Trek** aan beide kanten in de richting van de pijl (pijl A) om de heupgordel strak te trekken. Duw de gordel in tegenovergestelde richting om de gordel losser te maken.
- 6 **Om de hoogte van de veiligheids gordels te regelen,** moeten beide gespen achter aan de rug losgehaakt worden. Trek de schouderriemen naar u toe (pijl\_a) tot de gespen loskomen en steek ze in de gaten van de rugsteun (pijl\_b). Maak de schouderriemen vrij (pijl\_c) en steek ze in het gepaste gat (pijl\_d); haak beide riemen tot slot weer vast achter de rug (pijl\_e). De gespen zijn correct vastgehaakt wanneer men een klik hoort (fig\_f).
- 7 **KAP:** steek om de kap vast te maken de bevestigingen aan de zijkanen in het zitje (fig\_a) en knoop de kap dan vast aan de rugleuning (fig\_b). De kap eraf halen: trek de bevestigingen eruit en maak de knopen los. De kap naar boven zetten: trek de kap

naar u toe; de kap sluiten: duw de kap naar achteren. De kap is voorzien van een opening waaraan u een speeltje kunt hangen (fig\_c).

- 8 Als de rugleuning helemaal naar achteren is geklapt, maakt u de kap open met behulp van het dubbele schuifelement aan de achterkant (fig\_a). Voor meer ventilatie voor het kind doet u het gedeelte van de kap dat met klittenband is bevestigd omhoog (fig\_b).
- 9 DEKJE: als het een kinderwagen betreft, tilt u de voetensteun omhoog en schuift u de kap onder de voorbeugel door (fig\_a) en bevestigt u de kap daarna met de tweede knoop aan de voetensteun (fig\_b). Duw bij een wandelwagen de voetensteun naar beneden, schuif de kap erover heen en maak de kap onder (fig\_c) en aan de zijkant van de voetensteun aan de eerste knoop vast (fig\_c). Maak de buitenste knoop aan de zijkant van het dekje aan de knoop aan de binnenkant van de armsteun vast (fig\_e). Schuif de kap tot slot onder de voorbeugel door (fig\_f) en bevestigt de kap.
- 10 HET ZITJE OP HET ONDERSTEL BEVESTIGEN: de Seggiolino Pop-Up kan zowel met de voorkant naar de moeder toe als naar de straat toe gericht op het onderstel worden gezet. Plaats het zitje in het midden van het onderstel in overeenstemming met de symbolen (fig\_a) en duw het zitje met beide handen naar beneden tot het met een klik op zijn plaats komt te zitten (fig\_b). Om er zeker van te zijn dat het zitje goed vastzit, pakt u het zitje aan de voorbeugel vast en tilt u het op.
- 11 HET ZITJE VAN HET ONDERSTEL AFHALEN: druk op de twee knoppen op de armsteunen van het zitje (fig\_a) en daarna op de twee hendels eronder (fig\_b) en trek het zitje omhoog (fig\_c) totdat het loskomt. Als de rugleuning volledig naar voren geklapt is (in de dichtgeklapte stand met de voorkant naar de buitenwereld toe gericht) kan het zitje niet van het frame losgemaakt worden. Draai daarom de rugleuning naar achteren tot in de gebruikspositie en maak het zitje van het frame los (fig\_e).
- 12 REGENSCHERM: plaats het regenscherm op het zitje (fig\_a) en maak de knoop aan de zijkant ervan vast aan de knopen van de kap (fig\_b).
- 13 Bevestig het regenscherm door het elastiek aan de knop aan de zijkant van de benensteun van de Seggiolino Pop-Up vast te maken (fig\_a). Regenscherm bevestigd (fig\_b).
- 14 INKLAPPEN: om de wandelwagen met het zitje op het onderstel met de voorkant naar de straat toe gericht in te klappen, drukt u de hendel voor het verstellen van de rugleuning in (fig\_a) en draait u hem helemaal naar voren (fig\_b). Om hem open te klappen draait u de rugleuning naar achteren (tot u een klik hoort) in de gebruikspositie (fig\_c). Om de wandelwagen met het zitje met de voorkant naar de moeder toe gericht in te klappen moet u de rugleuning helemaal naar achteren klappen (fig\_d).
- 15 AFNEEMBARE BEKLEDING: maak de knopen van de zak aan de zijkant van de armsteunen (fig\_a) en de rugleuning los (fig\_b), schuif de zak van de voetensteun af (fig\_c), maak de elastieken aan de zijkant los (fig\_d), schroef de gordel aan beide kanten los (fig\_e) en trek de riempjes eruit, trek tot slot het riempje tussen de benen er van bovenaf uit (door aan de onderkant van het zitje te duwen) (fig\_f).

## ACCESSOIRES

- 16 BORSA: wordt vastgemaakt aan de kap (fig\_a). MUGGENSCHERM: wordt vastgemaakt aan de kap (fig\_b).

## SERIENUMMERS

- 17 Seggiolino Pop-Up geeft informatie over de productiedatum.

Naam van het product, productiedatum en serienummer van het zitje.

Deze gegevens zijn noodzakelijk in geval van een klacht.

## ONDERHOUD EN REINIGEN

HET ARTIKEL ONDERHOUDEN: bescherm het tegen weer en wind: water, regen of sneeuw; een langdurige en continue blootstelling aan zonnestralen kan vele materialen doen verkleuren; bewaar het op een droge en beschutte plaats.

REINIGING VAN HET STOELTJE: reinig regelmatig de plastic delen met een vochtige doek, zonder verdunners of andere dergelijke producten; houd de metalen delen droog zodat ze niet kunnen roesten; houd alle bewegende delen schoon (stelmechanismen, sluitmechanismen, wielen...), zorg dat er geen stof of zand op blijft zitten en smeer ze indien nodig met een lichte olie.

DE REGENKAP REINIGEN: de kap met een spons en sop zonder reinigingsproducten.

DE DELEN IN STOF REINIGEN: borstel de delen in stof zodat er geen stof meer op zit en was ze met de hand in water dat niet warmer is dan 30°. Wring ze niet uit, bleek ze niet en strijk ze niet; laat ze niet stomen; ontvlek ze niet met verdunners en laat ze niet drogen in een droogtrommel.



## PEG-PÉREGO S.p.A.



Peg-Pérego S.p.A. is houder van het ISO-certificaat 9001. Dit certificaat biedt aan onze klanten en gebruikers van onze producten een waarborg voor een transparante werkwijze en dus vertrouwen.

Peg Pérego kan op elk ogenblik de in deze documenten beschreven modellen wijzigen om technische of commerciële redenen. Peg Pérego wenst zo veel en zo goed mogelijk tegemoet te komen aan de wensen van onze klanten. De mening van onze klanten kennen, is dus heel belangrijk voor ons. Wij verzoeken u daarom vriendelijk een ogenblikje tijd te nemen om onze VRAGENLIJST TEVREDEN KLANTEN in te vullen als u één van onze producten gebruikt en ons uw eventuele opmerkingen of suggesties stuurt. U vindt de vragenlijst op het adres: [www.pegperego.com](http://www.pegperego.com)

## TECHNISCHE SERVICE PEG-PÉREGO

Als delen van het model in uw bezit toevallig beschadigd of verloren raken, vervang deze dan alleen door originele onderdelen van Peg Pérego. Voor eventuele reparaties, vervangingen, informatie over het product, de verkoop van originele wisselonderdelen en accessoires, contacteer de Assistentiedienst Peg Perego en vermeld het serienummer van het product, indien dit aanwezig is. tel. 0039/039/60.88.213 fax 0039/039/33.09.992 e-mail [assistenza@pegperego.it](mailto:assistenza@pegperego.it) site internet [www.pegperego.com](http://www.pegperego.com)



# DK\_Dansk

Tak for dit valg af et produkt fra Peg-Pérego.

## PAS PÅ!

- **VIGTIGT:** læs denne vejledning nøje, og behold den til fremtidig brug. Der er risiko for barnets sikkerhed, hvis denne vejledning ikke følges.
- Dette produkt blev designet til transport af 1 barn i sædet.
- Brug ikke dette produkt til flere passagerer, end fabrikanten har tiltænkt.
- Dette produkt er godkendt til børn fra fødslen op til en vægt på 15 kg i sædet.
- Dette produkt er projekteret til at blive brugt sammen med Peg Perego Ganciomatic-produkterne: Carrello Book Plus.
- Til spædbørn anbefaler vi, at ryglænet lægges helt ned.
- **ADVARSEL** Kontroller, at barnevognsstallets eller sædeenhedens eller autostolens påsætningsenheder er korrekt tilkoblet inden brug. Kontroller, at Peg Perego Ganciomatic produkterne er korrekt fæstnet på enheden.
- **ADVARSEL** Montagen og forberedelsen af produktet skal udføres af en voksen.
- Brug ikke dette produkt, hvis der er dele, der mangler, eller hvis der er tegn på brækkage.
- **ADVARSEL** Brug altid fastspændingsanordningssystemet. Brug altid fempunktsselen. Brug altid skridtselen sammen med maveselen.
- **ADVARSEL** Efterlad aldrig dit barn uden opsyn.
- Slå altid bremsen til, når vognen er stillestående.
- **ADVARSEL** Sørg for at alle låseanordninger er tilkoblet inden brug.
- **ADVARSEL** For at undgå skader, sørg da for, at dit barn ikke er i nærheden, når dette produkt klappes op og klappes sammen.
- **ADVARSEL** Lad ikke dit barn lege med dette produkt.
- Stik ikke fingrene ind i mekanismerne.
- Pas på, at du ikke kommer til at skade barnet, når du justerer mekanismerne (styr, ryglæn).
- Enhver vægt, der hænger på styret eller håndtagene, kan gøre enheden ustabil. Følg fabrikantens vejledning, hvad angår den maksimale transportvægt.
- Frontbøjlen er ikke designet til at understøtte barnets vægt. Den er ikke designet til at holde barnet i sædet, og den erstatter ikke maveselen.
- Last ikke kurven med mere end 5 kg. Placér ikke vægt i kopholderen, der overstiger den vægt, der angives på kopholderne, og put aldrig varme drikke i kopholderen. Placér ikke mere end 0,2 kg last i kalechelommen (hvis enheden er udstyret med en sådan).
- Brug ikke produktet tæt på trappetrin, varmekilder, åben ild eller farlige objekter, der er inden for barnets rækkevidde.
- Der må kun anvendes reservedele, der leveres eller anbefales af producenten/forhandleren.
- **ADVARSEL** Brug ikke regnslaget indenfor (hvis enheden er udstyret med et sådant), og kontrollér jævnligt for at sikre, at barnet ikke har det for varmt. Parker ikke klapvognen tæt ved varmekilder, og hold den på afstand af tændte cigaretter. Regnslaget må ikke bruges på en klapvogn uden en kaleche eller solparasol, der kan holde den. Brug kun regnslaget under overvågning. Sørg for, at regnslaget ikke støder sammen med nogen af vognstallets eller klapvognens bevægelige dele. Fjern altid regnslaget, før du folder dit vogntel eller din klapvogn sammen.
- **ADVARSEL** Dette produkt er ikke egnet til jogging eller skøjteløb.
- Slå bremsen til, når du sætter barnet i eller tager

barnet op af klapvognen.

- **ADVARSEL** Læg ikke nogen madrasser i.
- Brug ikke udløsergrebene til at transportere eller løfte klapvognen med, hvis barnet sidder i vognen.

## PRODUKTEGENSKABER

- Dette produkt er forsynet med løbenummer.
- Seggiolino Pop-Up er en vendbar stol: mod moderen eller i køreretningen.

## PRODUKTETS BESTANDDELE

Kontroller indholdet i emballagen, og i tilfælde af reklamering kontaktes kundeservice.

### Seggiolino Pop-Up Completo:

- kaleche, fodstøtte og regnslag.

### Seggiolino Pop-Up Sportivo:

- kaleche og regnslag.

## BRUGSANVISNING

- 1 **FORSTANG:** For at fastgøre forstangen skal man lade fastgørelserne glide ind i armlænene og skubbe sædet fremad, indtil de låser på plads (fig.\_a) For at fjerne forstangen skal man trykke på de to knapper (fig.\_b) og trække udad (fig.\_c). Åbn kun forstangen i den ene side for at gøre det lettere at få barnet ind og ud.
- 2 **RYGLÆN:** Man justerer ryglænet ved at løfte grebet (fig.\_a) og vippe det til den ønskede position (fig.\_b). Ryglænet kan indstilles i forskellige positioner.
- 3 **BENSTØTTE:** sørg for justering af benstøtten , at betrækket er nøjagtig tilpasset; hvis dette ikke er tilfældet, skal det tilpasses i henhold hertil. Benstøtten sænkes ved at skubbe de to greb nedad og trykke den nedad (fig. a); den løftes ved at skubbe benstøtten opad (fig. b).
- 4 **5-PUNKTS SIKKERHEDSSELE:** Hægt sikkerhedsselen på ved at indsætte de 2 spænder på bækkenselen (med påhængte skulderseler, pil\_a) ind i skridtremmen, indtil de klikker fast (pil\_b). De løsnes ved at skubbe opad på den runde knap midt på spændet (pil\_c) og trække bækkenselen udad (pil\_d).
- 5 For at stramme sikkerhedsselen om maven hives fra begge sider i pilens retning (pil\_a), for at løsne selen hives i modsat retning.
- 6 For at regulere sikkerhedsselerne i højden skal man hægte de to spænder på bagsiden af ryglænet af. Man skal trække selerne mod sig selv (pil\_a), indtil spænderne hæftes af og herefter føre dem ind i åbningerne på ryglænet (pil\_b). Træk selerne ud af betrækket (pil\_c) og før dem ind i den ønskede åbning (pil\_d), hægt tilsidst spænderne fast igen fast bag på ryglænet (pil\_e). Når spænderne er korrekt fastgjort høres et klik (fig.f).
- 7 **KALECHE:** Påsættes ved at lade fastgørelserne glide ind i siderne på sædet (fig.\_a) og knappe kalechen fast bag på ryglænet (fig.\_b). Aftagning af kalechen: Træk ud i fastgørelserne, og knap dem op. Aftagning af kalechen: Træk den mod dig selv. For at lukke kalechen: Skub den tilbage. Kalechen har et hul, hvorfra du kan hænge barnets vindlingslegetøj (fig.\_c).
- 8 Når ryglænet er helt lænet tilbage, åbnes kalechen ved brug af den dobbelte glider bagpå (fig.\_a). For at give barnet store ventilation, løftes kalechedelen, der er fastgjort med velcro /fig.\_b).
- 9 **FODSTØTTE:** Ved vuggeversionen skal man løfte benstøtten og sætte fodstøtten under forstangen (fig.\_a), og fastgøre den til benstøtten med den anden knap (fig.\_b). Ved klapvognsversionen skal man bruge nederste benstøtte, glide fodstøtten på og knappe den nedenunder (fig.\_c) og på siden af benstøtten ved brug af den første knap (fig.\_d). Fastgør fodstøttens

udvendige sideknap til knappen på indersiden af armlænet (fig\_e). Til sidst lægges fordækket under forstangen (fig\_f) og fastgøres.

- 10 **FASTGØRELSE AF SÆDET TIL VOGNEN.** Seggiolino Pop-Up-sædet kan fastgøres til vognen enten mod moderen eller gaden. Anbring den i midten på vognen langs med symbolerne (fig\_a), og tryk nedad med begge hænder, indtil den klikker på plads (fig\_b). For at sikre at den sidder godt fast, kan man gribe om sædet fra forstangen og trække opad.
- 11 **Frigørelse AF SÆDET TIL VOGNEN.** Tryk på de to knapper på armlænene af sædet (fig\_a) og derefter på de to greb nedenunder (fig\_b). Træk op i sædet (fig\_c), indtil det frigøres. Hvis ryglænet er lænet helt frem (i lukket position, med retning mod verden), kan sædet ikke frigøres fra stellet (fig\_d). Når det er tilfældet, skal man løfte ryglænet til bruspositionen, før sædet kan frigøres fra stellet (fig\_e).
- 12 **REGNDÆKKE:** Placer regndækket på sædet (fig\_a) og fastgør dets sideknapper til kalecheknapperne (fig\_b).
- 13 **Fastgør regndækket ved at hæfte elastikkerne til sideknapperne på Seggiolino Pop-Up-sædets fodstøtte (fig\_a). Regndækket korrekt fastgjort (fig\_b).**
- 14 **SAMMENFOLDNING AF KLAPVOGN** For at lukke klappvognen med sædet vendende mod gaden, trykkes på ryglænets indstillingsgreb (fig\_a), og ryglænet sænkes helt fremad (fig\_b). For at åbne det skal man løfte ryglænet til bruspositionen, indtil det låses på plads (fig\_c). For at klappe klappvognen sammen med sædet mod moderen skal man vippe ryglænet helt tilbage (fig\_d).
- 15 **AFTAGNING AF FORDÆKKE** Knap dækket op langs med armlænet (fig\_a) og ryglænet (fig\_b), tag dækket af fodstøtten (fig\_c), løs (fig\_d), og fjern selen i begge sider og fjern til sidst stroppen ovenover, idet der trækkes fra under sædet (fig\_e).

## TILBEHØR

- 16 **BORSA (Skiftetaske).** kan sættes på kalechen (figur\_a).  
**MYGGENET:** kan sættes på kalechen (figur\_b).

## SERIENUMMER

- 17 Seggiolino Pop-Up, med informationer vedrørende produktionsdato af samme.  
\_ Produktnavn, produktionsdato og serienummer på sædet.  
Disse informationer er nødvendige i ved reklamationer.

## RENGØRING OG VEDLIGEHOLDELSE

**VEDLIGEHOLDELSE AF PRODUKTET:** Beskyt produktet mod vejrforholdene: vand, regn eller sne; mange materialer vil skifte farve, såfremt de udsættes for sollys i længere tid; opbevar produktet på et tørt sted.

**RENGØRING AF STOLEN:** Rengør delene i plastik regelmæssigt med en fugtig klud og brug ikke opløsningsmidler eller lignende produkter; hold alle metaldele tørre for at forhindre rustdannelse; hold de bevægelige dele (justeringsmekanismer, påhægtingsmekanismer, hjul...) rene og fri for støv eller sand; smør med en let olie efter behov.

**RENGØRING AF REGNSLAGET:** Kan vaskes med en svamp og sæbevand men uden brug af rengøringsmidler.

**RENGØRING AF DELE I STOF:** børst stofdelene for at fjerne støv og vask dem i hånden ved en højeste temperatur på 30°; må ikke vrides; må ikke klorbleges; må ikke stryges; må ikke kemisk renses; fjern ikke pletter med opløsningsmidler og tør ikke stofdelene i en tromletørremaskine.

## PEG-PÉREGO S.p.A.



Peg Pérego S.p.A. er ISO 9001 certificeret. Certificeringen yder kunder og forbrugere garanti for gennemskuelighed og tillid til måden firmaet arbejder på.

Peg-Pérego forbeholder sig retten til på ethvert tidspunkt at foretage ændringer af de heri beskrevne modeller af tekniske eller forretningsmæssige grunde. Peg-Pérego er til forbrugernes disposition med henblik på at opfylde deres behov på bedste måde. Det er derfor yderst vigtigt og værdifuldt for os at høre, hvad vores kunder mener. Vi vil derfor være dig et af vores produkter udfylder SPØRGESKEMAET VEDR. KUNDETILFREDSHED, som du finder på vores internetside, hvor du kan anføre bemærkninger eller forslag: [www.pegperegopro.com](http://www.pegperegopro.com)

## SERVICEAFDELINGEN PEG-PÉREGO

Skulle det ske, at dele af modellen mistes eller beskadiges, må der kun anvendes originale Peg-Pérego reservedele. Ved eventuelle reparationer, udskiftninger, informationer om produkterne, salg af originale reservedele og tilbehør bedes De kontakte Peg Peregos kundeservice og angive produktets serienummer, hvis det forefindes.  
Tlf: 0039/039/60.88.213 fax 0039/039/33.09.992  
e-mail [assistenza@pegperegopro.it](mailto:assistenza@pegperegopro.it) Internetside [www.pegperegopro.com](http://www.pegperegopro.com)



# FI\_Suomi

Kiitos, kun olet valinnut Peg-Pérego-tuotteen.



## HUOMAA

- **TÄRKEÄÄ:** Lue nämä ohjeet huolellisesti ja säilytä ne tulevaa käyttöä varten. Lapsen turvallisuus voi vaarantua, jos näitä ohjeita ei noudateta.
- Tämä tuote on suunniteltu 1 lapsen kuljettamiseen istuimella.
- Älä käytä tätä tuotetta suuremmalle matkustajamäärälle, kuin mitä valmistaja on tarkoittanut.
- Tämä tuote on hyväksytty lapsille syntymäpainoista 15 kg asti istuimella.
- Tämä tuote on suunniteltu käytettäväksi yhdessä Peg Perego Ganciomatic –tuotteiden kanssa: Carrello Book Plus.
- Vauvoja varten selkänöjä kannattaa laskea täysin alaspäin.
- **VAROITUS** Tarkasta, että lastenvaunun runko tai istuinyksikkö tai autonistuiimen lisälaitteet on kiinnitetty oikein ennen käyttöä; tarkasta, että Peg Perego Ganciomatic –tuotteet on kiinnitetty oikein tuotteeseen.
- **VAROITUS** Aikuisen tulee suorittaa tuotteen kokoonpano ja käyttöönoton valmistelu.
- Älä käytä tätä tuotetta, jos osia puuttuu, tai tuotteessa on merkkejä murtumista.
- **VAROITUS** Käytä aina kiinnitysjärjestelmää. Käytä aina viisipistevaljaita; käytä aina valjaiden haarahihnaa yhdessä vyötäröhihnan kanssa.
- **VAROITUS** Älä koskaan jätä lastasi ilman valvontaa.
- Käytä aina jarrua paikallaan ollessa.
- **VAROITUS** Varmista, että kaikki lukituslaitteet ovat kytkettyinä ennen käyttöä.
- **VAROITUS** Vammojen välttämiseksi, varmista, että lapsesi ei ole lähellä, kun taitat tätä tuotetta auki ja kokoon.
- **VAROITUS** Älä anna lapsesi leikkiä tällä tuotteella.
- Älä laita sormia mekanismeihin.
- Ole varovainen, ettet satuta lasa mekanismeja (ohjaustankoa, selkänöjä) säätäessäs.
- Ohjaustangosta tai kahvoista riippuvat painot voivat tehdä tuotteesta epävakaan; noudata valmistajan ohjeita koskien kuljettavia enimmäiskuormia.
- Etutankoa ei ole suunniteltu tukemaan lapsen painoa. Sitä ei ole suunniteltu pitämään lasta istuimella, eikä se korvaa vyönauhaa.
- Älä laita yli 5 kg kuormaa koreihin. Älä kuormita kupinpidikettä enempää kuin mitä itse kupinpidikkeessä on ilmoitettu, äläkä koskaan aseta siihen kuumia juomia. Älä laita yli 0,2 kg kuormaa kuomun taskuihin (jos sellaisia on).
- Älä käytä tuotetta portaiden tai rappusten, lämmönlähteiden, paljaiden liekkien, tai vaarallisten esineiden lähellä.
- Tuotteessa saa käyttää vain valmistajan/jälleenmyynnin suosittelamia tai valmistamia varaosia.
- **VAROITUS** Älä käytä sadekuomua (jos sellainen on olemassa) sisätiloissa, ja varmista säännöllisesti, ettei lapsella ole liian kuumaa; älä pysäköi lastenrattaita lämmönlähteiden lähelle ja pidä ne poissa syytetytjen tupakoiden ulottuvilta. Sadekuojaa saa käyttää rattaissa vain, kun suojan tukena on rattaiden kuomu tai aurinkovarjo. Käytä sadesuojaa ainoastaan aikuisen valvonnassa. Varmista, että sadekuomu ei ole lastenrattaiden liikkuvien osien tiellä; poista aina sadekuomu ennen lastenrattaiden laittamista kokoon.
- **VAROITUS** Tämä tuote ei sovellu käytettäväksi hölkäämisen tai luistelun yhteydessä.
- Käytä jarrua laittaessasi lasta rattaisiin ja ottaessasi lapsen pois niistä.
- **VAROITUS** Älä lisää ylimääräistä patjaa rattaisiin.
- Älä käytä vapautuskahvoja rattaiden liikuttamiseen tai nostamiseen, kun lapsi on kyydissä.

## TUOTTEEN OMINAISUUDET

- Tässä tuotteessa on progressiivinen numerointi.
- Seggiolino Pop-Up on käännettävä istuinosa: äitiin päin tai maailmalle päin.

## TUOTTEEN OSAT

Tarkista pakkauksen sisältö ja jos tulee asiaa, ota yhteys asiakaspalveluun.

### Seggiolino Pop-Up Completo:

- kuomu, jalkapeite, sadesuoja.

### Seggiolino Pop-Up Sportivo:

- kuomu ja sadesuoja.

## KÄYTTÖOHJEET

- 1 **ETUTANKO:** Kiinnitä etutanko liu'uttamalla osia käsinojien sisään ja työntämällä istuimeen päin, kunnes ne lukittuvat paikoilleen (kuva\_a). Voit poistaa etutangon painamalla kahta painiketta (kuva\_b) ja vetämällä tangon pois (kuva\_c). Avaa etutanko vain toiselta puolelta lapsen sisäänpääsyn ja ulostulon helpottamiseksi.
- 2 **SELKÄNOJA:** voit säätää selkänöjää nostamalla kahvaa (kuva\_a) ja laskemalla selkänöjan haluttuun asentoon (kuva\_b). Selkänöjä voidaan säätää moneen eri asentoon.
- 3 **REISITUKI:** tarkista ennen jalkatuen säätämistä, että sen suojus on kunnolla paikallaan, jos näin ei ole, aseta se paikalleen asianmukaisesti. Laske reisituki alas painamalla molempia vipuja alaspäin ja laskemalla reisituki alas (kuva\_a); nosta työntämällä reisitukea ylöspäin (kuva\_b).
- 4 **5-PISTETURVAVYÖ:** kiinnitä turvavyö työntämällä keskivyön kaksi solkea (olkavyöt kiinni nuoli\_a) jalkojen väliseen vyöhön. Paina kunnes ne naksahtavat kiinni (nuoli\_b). Irrota vyö painamalla soljen keskellä olevaa pyöreää painiketta (nuoli\_c) ja vetämällä keskivyötä ulospäin (nuoli\_d).
- 5 Kiristä vyö vetämällä molemmin puolin nuolen suuntaan (nuoli\_a), se löysätään toimimalla päinvastoin.
- 6 Jos haluat säätää turvavyön korkeutta, vapauta molemmat soljet selkänöjan takana. Vedä olkahihnoja itseäsi kohti (nuoli\_a), kunnes soljet vapautuvat ja tyynnä ne selkänöjan silmukoihin (nuoli\_b). Poista olkahihnat verhoilusta (nuoli\_c) ja tyynnä ne sopivimpaan silmukkaan (nuoli\_d) ja kiinnitä sitten soljet uudelleen selkänöjan taakse (nuoli\_e). Soljet ovat lujasti kiinni, kun on kuulunut naksahdus (kuva\_f).
- 7 **KUOMU:** Kiinnitä kuomu pujottamalla kiinnittimet istuimen sivuille (kuva\_a) ja napita kuomu kiinni selkänöjan takaosaan (kuva\_b). Kuomun irrottaminen: vedä kiinnittimet irti ja avaa napit. Kuomun nostaminen ylös: vedä kuomua itseäsi päin; kuomun sulkeminen: tyynnä kuomua taaksepäin. Kuomussa on kohta, johon lapsen lempilelu voidaan kiinnittää (kuva\_c).
- 8 Kun selkänöjä on täysin alhaalla, voit avata kuomun käyttämällä takana olevaa kaksoisliukukappaletta (kuva\_a). Ilmanvaihdon parantamiseksi voit nostaa kuomun tarraosan (kuva\_b).
- 9 **JALKAPEITE:** Vaunut: Nosta jalkatuki ja aseta jalkapeite etukaaren alle (kuva\_a), kiinnitä se jalkatukeen toisella napilla (kuva\_b). Rattaat: laske jalkatuki alas, aseta jalkapeite paikoilleen ja kiinnitä jalkatuen alle (kuva\_c) ja sivuille (kuva\_d) käyttämällä ensimmäistä nappia. Kiinnitä jalkapeitteen ulkoinen sivunappi käsinojan sisäpuolella olevaan nappiin (kuva\_e). Tyynnä peite lopuksi etukaaren alle (kuva\_f) ja kiinnitä se.
- 10 **ISTUIMEN KIINNITTÄMINEN RUNKOON:** Seggiolino Pop-Up -istuinosia voidaan kiinnittää runkoon äitiin

päin tai eteenpäin. Aseta istuin keskelle runkoa symbolien viereen (kuva\_a) ja paina alapäin molemmin käsin, kunnes kuulet napsahduksen (kuva\_b). Varmista oikea kiinnittyminen ottamalla kiinni etutangosta ja nostamalla ylös.

- 11 ISTUIMEN IRROTTAMINEN RUNGOSTA: Paina kahta pyöreää istuimen käsinojissa olevaa painiketta (kuva\_a) ja sitten istuimen alla olevaa kahta vipua (kuva\_b); vedä istuinta ylös (kuva\_c) kunnes se irtaoo. Jos selkänöja on laskettu kokonaan eteenpäin (suljettu asento, menosuuntaan), istuinta ei voi irrottaa kehikosta (kuva\_d). Nosta tässä tapauksessa selkänöja käyttöasentoon ennen istuimen irrottamista kehikosta (kuva\_e).
- 12 SADESUOJA: aseta sadesuoja istuimen päälle (kuva\_a) ja kiinnitä kaksi sivupainiketta kuomun painikkeisiin (kuva\_b).
- 13 Kiinnitä sadesuoja kiinnittämällä kuminauhat Seggiolino Pop-Up -istuimen jalkatuessa oleviin sivunapeihin (kuva\_a). Sadesuoja oikein kiinnitettynä (kuva\_b).
- 14 RATAIDEN SULKEMINEN: Sulje rattaat istuimen ollessa eteenpäin painamalla selkänöjan säätökahvaa (kuva\_a) ja laskemalla selkänöja täysin eteenpäin (kuva\_b). Avaa nostamalla selkänöja käyttöasentoon, kunnes se loksauttaa paikalleen (kuva\_c). Voit sulkea rattaat istuimen ollessa äitiin päin laskemalla selkänöjan täysin alas (kuva\_d).
- 15 PÄÄLLISEN IRROTTAMINEN: Irrota päällisen napitus käsinojista (kuva\_a) ja selkänöjasta (kuva\_b), poista suojakangas jalkatuesta (kuva\_c), irrota sivukiinnitykset (kuva\_d), irrota ruuvi (kuva\_e) ja irrota vyöt kummaltakin puolelta ja poista lopulta jalkojen välinen vyö ylhäältä (painamalla istuimen alta (kuva\_f).

## LISÄVARUSTEET

- 16 BORSA (Hoitolaukku): voidaan kiinnittää napeilla kuomuun (kuva\_a).  
HYTTYSVERKKO: voidaan kiinnittää napeilla kuomuun (kuva\_b).

## SARJANUMEROT

- 17 Seggiolino Pop-Up ilmoittaa tiedot, jotka ovat voimassa tuotteen valmistuspäivänä.  
\_ Tuotteen nimi, istuimen valmistuspäivä ja sarjanumero.  
Tämä tiedot vaaditaan kaikkiin valituksiin.

## PUHDISTUS JA HUOLTO

TUOTTEEN HUOLTO: Suojaa tuote sateelta, lumelta ja vedeltä. Jatkuva altistuminen auringonvalolle saattaa muuttaa monien materiaalien väriä. Säilytä tuote kuivassa paikassa.

ISTUINOSAN PUHDISTUS: Puhdista muoviosat säännöllisesti kostealla kankaalla. Älä käytä liuotteita tai muita vastaavia tuotteita. Pidä tuotteen metalliosat kuivina, jotta ne eivät ruostu. Pidä kaikki liikkuvat osat (säätömekanismit, kiinnitysmekanismit, pyörät jne.) puhtaina ja poista niistä sora ja hiekka. Voitele tarvittaessa kevytöljyllä.

SADESUOJAN PUHDISTUS: Pese saippuavedellä ja sienellä. Älä käytä pesuaineita.

KANGASOSIEN PUHDISTUS: pöly harjataan kangasosista ja kangas pestään käsin enintään 30-asteisessa vedessä. Ei saa väantää kuivaksi. Ei kloorivalkaisua, ei silitystä, ei kuivapesua, ei tahrnopoistoa liuotteilla, ei rumpukuivausta.

## PEG-PÉREGO S.p.A.



Peg Pérego S.p.A. on ISO 9001 -sertifioitu yritys. Sertifiointi on asiakkaille ja kuluttajille tae siitä, että yritys toimii läpinäkyvästi ja luotettavasti.

Peg Pérego voi koska tahansa tehdä tässä julkaisussa kuvattuihin malleihin

teknisistä tai kaupallisista syistä muutoksia.

Peg Pérego haluaa palvella asiakkaitaan ja vastata parhaansa mukaan kaikkiin heidän tarpeisiinsa. Siksi asiakkaidemme mielipiteet ovat meille erittäin tärkeitä ja arvokkaita. Olisimmekin hyvin kiitollisia, jos haluaisit tuottamme käytettyäsi täyttää KULUTTAJAN TYYTYVÄISYYSKYSELYN ja kertoa siinä mahdollisista huomautuksistasi ja parannusehdotuksistasi. Kyselyn löydät Internet-sivuiltamme: [www.pegperego.com](http://www.pegperego.com)

## PEG-PÉREGO-ASIAKASPALVELU

Jos osia tuotteesta katoaa tai vaurioituu, vaihda niiden tilalle ainoastaan alkuperäisiä Peg Pérego -varaosia. Ota yhteys Peg Perego -asiakaspalveluun korjauksiin, vaihtoihin, tuotetietoihin ja alkuperäisten varaosien ja lisöosien tilaamiseen liittyvissä asioissa ja ilmoita mahdollinen tuotteen sarjanumero.  
puh. +39 039 60 88 213 fax +39 039 33 09 992  
s-posti [assistenza@pegperego.it](mailto:assistenza@pegperego.it)  
Internet-sivu [www.pegperego.com](http://www.pegperego.com)



# CZ\_Čeština

Děkujeme, že jste si vybrali výrobek Peg-Pérego.

## UPOZORNĚNÍ

- **DŮLEŽITÉ: pozorně si přečtěte tyto pokyny a uchovejte je pro budoucí použití. Při nedodržení těchto pokynů hrozí ohrožení bezpečnosti dítěte.**
- Tento produkt je určen k přepravě 1 dítěte v sedačce.
- Nepoužívejte tento produkt pro větší počet dětí než pro kolik je určen výrobcem.
- Tento produkt je schválen pro použití dětmi v sedačce od narození do hmotnosti 15 kg.
- Tento výrobek bude konstruován k použití v kombinaci s výrobky Peg Perego Ganciomatic: Carello Book Plus. V případě kočenců doporučujeme úplné sklopení opěrada.
- **VAROVÁNÍ** Před použitím zkontrolujte, zda jsou konstrukce kočárku, sedačky nebo upevňovací prvky autosedačky správně upevněny; zkontrolujte, zda jsou produkty Peg Perego Ganciomatic správně upevněny k těmto prvkům.
- **VAROVÁNÍ** Seřazení a přípravu produktu musí provádět dospělá osoba.
- Nepoužívejte tento produkt, pokud chybí některé součástky nebo pokud produkt vykazuje známky poškození.
- **VAROVÁNÍ** Vždy používejte zádržný systém; vždy používejte pětibodový pás; vždy používejte popruh v rozkroku v kombinaci s popruhem v pase.
- **VAROVÁNÍ** Nikdy nenechávejte dítě bez dozoru.
- Při zastavení vždy aktivujte brzdu.
- **VAROVÁNÍ** Před použitím produktu se ujistěte, že všechny zámkové jsou zapnuté.
- **VAROVÁNÍ** Zabraňte úrazu – během rozkládání a skládání produktu udržujte dítě v bezpečné vzdálenosti.
- **VAROVÁNÍ** Nenechávejte děti hrát si s tímto produktem.
- Nevkládejte prsty do mechanismů produktu.
- Během nastavování mechanických součástí (rukojeť, opěrka zad) dbejte na to, abyste neporanili dítě.
- Při zavěšení předmětů na rukojeť nebo držádku může být produkt nestabilní; dodržujte pokyny výrobce ohledně maximální nosnosti produktu.
- Přední madlo není určeno k nesení hmotnosti dítěte. Není určeno k tomu, aby udrželo dítě v sedačce a nenahrazuje popruh v pase.
- Nevkládejte do koše předměty o celkové hmotnosti přesahující 5 kg. Nevkládejte do držáku pohárků předměty o hmotnosti vyšší než je uvedena na samotném držáku pohárků a nikdy nekládejte do držáku pohárků horké nápoje. Nevkládejte do středních kapes (jsou-li součástí produktu) předměty o hmotnosti přesahující 0,2 kg.
- Nepoužívejte produkt v blízkosti schodišť nebo schodů, zdrojů tepla, otevřeného ohně nebo nebezpečných předmětů v dosahu dítěte.
- Musí se používat pouze náhradní díly dodané nebo doporučené výrobcem/distributorem.
- **VAROVÁNÍ** Nepoužívejte stříšku proti dešti (je-li součástí produktu) v interiérech a pravidelně kontrolujte, zda dítěti není příliš teplo. Nenechávejte kočárek v blízkosti zdrojů tepla a udržujte zapálené cigarety v bezpečné vzdálenosti. Ochrana proti dešti se nesmí použít na kočárku, který nemá stříšku nebo slunečník, na který by se dala připevnit. Stříšku proti dešti používejte pouze za dozoru dospělé osoby. Zajistěte, aby stříška proti dešti nezasažovala do pohyblivých součástí vozíku nebo kočárku; před složením vozíku nebo kočárku vždy sejmete stříšku proti dešti.
- **VAROVÁNÍ** Tento produkt není vhodný pro použití při kondičním běhu nebo jízdě na bruslích.
- Při vkládání a vyjímání dítěte aktivujte brzdu.
- **VAROVÁNÍ** Nepřidávejte žádné matrace.

- Nikdy nepoužívejte odepínací páčky pro přepravu nebo zvedání kočárku, je-li v něm usazené dítě.

## VLASTNOSTI VÝROBKU

- Tento výrobek je číslován vzestupně.
- Sedačka Seggiolino Pop-Up je oboustranná sedačka: lze ji připevnit směrem k mamince nebo opačně, směrem dopředu.

## SOUČÁSTI VÝROBKU

Zkontrolujte obsah balení a v případě reklamace se obraťte na servisní středisko.

### Seggiolino Pop-Up Completo:

- stříška, nánožník, stříška proti dešti.

### Seggiolino Pop-Up Sportivo:

- stříška a stříška proti dešti.

## NÁVOD NA POUŽITÍ

- 1 **PŘEDNÍ MADLO:** Pokud chcete namontovat přední madlo, zasuňte nástavce do loketních opěrek a zatlačte směrem k sedačce tak, aby zaklaply (obr. a). Pokud chcete přední madlo odstranit, stiskněte dvě tlačítka (obr. b) a madlo vytáhněte (obr. c). Při vkládání a vyjímání dítěte otevřete přední madlo pouze na jedné straně.
- 2 **OPĚRADLO:** opěradlo nastavíte tak, že zvednete páku (obr. a) a nakloníte opěradlo do požadované polohy (obr. b). Opěradlo lze nastavit do různých poloh.
- 3 **OPĚRKA NOHOU:** před úpravou nastavení opěrky nohou se ujistěte, že je správně připevněna; pokud není, připevněte ji správným způsobem. Pro snížení opěrky zatlačte směrem dolů na obě páčky (obr. a); pro její zvýšení postupujte opačně (obr. b).
- 4 **PĚTIBODOVÝ BEZPEČNOSTNÍ PÁS:** pás se zapíná zasunutím dvou spon břišního pásu (se zapnutými ramenními pásy, (šipka\_a) do spony pásu nožiček, až cvaknou (šipka\_b). Pás se odepne stisknutím kulatého tlačítka uprostřed spony (šipka\_c) a vytažením břišního pásu směrem ven (šipka\_d).
- 5 **Břišní pás** utáhněte zatažením z obou stran ve směru šipky (šipka\_a) a uvolněte jej v opačném směru.
- 6 **Výšku bezpečnostního pásu** nastavíte uvolněním dvou přezek na zadní straně zádové opěrky.
- 7 **Utahujte ramenní popruhy směrem k sobě** (šipka a), dokud se přezka neuvolní a zasuňte je do oček na zádové opěrce (šipka b). Vytlačte ramenní popruhy z potahu (šipka c) a provlečte je nejhodnějším očkem (šipka d). Poté opět upevněte dvě přezky na zadní straně zádové opěrky (šipka e). Přezky budou bezpečně upevněny, jakmile uslyšíte cvaknutí (obr. f).
- 7 **STŘÍŠKA:** Stříšku upevníte tak, že vložíte nástavce do boků sedačky (obr. a) a připevníte stříšku patentkami k zadní straně opěrada (Obr. b). Sejmouti stříšky: vytáhněte nástavce a rozpojte patentky. Zvednutí stříšky: zatáhněte za ní směrem k sobě; složení stříšky: zatlačte ji zpět. Na stříšce je záves, na který můžete zavěsit oblíbenou hračku dítěte (obr. c).
- 8 **Když je opěrka zcela sklopená, otevřete stříšku** posunutím dvojitého posuvníku na zadní straně (obr. a). Pokud chcete dítěti zajistit lepší větrání, zvedněte část stříšky upevněnou páskou (obr. b).
- 9 **NÁNOŽNÍK:** Pokud používáte jako lehátko, zvedněte opěrku nohou a vložte nánožník pod přední madlo (obr. a) a upevněte jej k opěrce nohou druhou patentkou (obr. b). Pokud používáte jako sedačku, spusťte dolů opěrku nohou, nasuňte nánožník a upevněte jej na spodní straně (obr. c) a na boku opěrky nohou první patentkou (obr. d). Upevněte patentku na boku nánožníku k patentce na vnitřní straně loketní opěrky (obr. e). Poté protáhněte kryt pod spodním madlem (obr. f) a připevněte.

- 10 **UPEVNĚNÍ SEDAČKY NA PODVOZEK:** Sedačka Seggiolino Pop-Up může být na podvozek upevněna proti i po směru jízdy. Položte ji na střed podvozku tak, aby byly značky zarovnané (obr. a) a zatlačte oběma rukama dolů, až zaklapne na místě (obr. b). Zatažením za přední madlo směrem nahoru zkontrolujte, že je sedačka řádně upevněná.
- 11 **UVOLNĚNÍ SEDAČKY Z PODVOZKU:** Stiskněte dvě tlačítka na loketních opěrkách (obr. a) a poté dvě páky na spodní straně opěrky (obr. b); zatáhněte za sedadlo a uvolněte jej. Pokud je opěradlo nakloněno do nejzazší polohy dopředu (v uzavřené poloze), nelze sedačku uvolnit od podvozku (obr. d). Pokud chcete sedačku uvolnit, zvedněte opěradlo do vzpřímené polohy a sedačku uvolněte (obr. e).
- 12 **PLÁŠTĚNKA:** Položte pláštěnku na sedadlo (obr. a) a připevněte ji patentkami na bocích ke stříšce (obr. b).
- 13 **Upevněte pláštěnku zaháknutím plastových poutek k výstupkům na bocích opěrky nohou sedačky Seggiolino Pop-Up (obr. a). Správně nasazená pláštěnka (obr. b).**
- 14 **SLOŽENÍ KOČÁRKU:** Pokud je sedačka nasazená po směru jízdy, stiskněte páku nastavení opěrky (obr. a) a zatlačte opěradlo dopředu až na doraz (obr. b). Pokud ji chcete otevřít, zvedněte opěradlo do vzpřímené polohy tak, aby zaklapla na místě. Pokud je sedačka nasazená proti směru jízdy, sklopte opěradlo až na doraz (obr. d).
- 15 **ODSTRANĚNÍ KRYTU:** Odpojte kryt od loketních opěrek (obr. a) a opěradla (obr. b). Stáhněte kryt z opěrky nohou (obr. c), uvolněte poutka po stranách (obr. d), odšroubujte, uvolněte a odstraňte popruh na obou stranách a nakonec zatlačte zdola na sedačku a z horní strany odstraňte popruh v rozkroku.

## DOPLŇKY

- 16 **BORSA (Taška pro přebalení dítěte):** Může být připnuta pomocí knoflíků ke stříšce (obr. a).  
**SÍŤ PROTI HMYZU:** Může být připnuta pomocí knoflíků ke stříšce (obr. b).

## SÉRIOVÁ ČÍSLA

- 17 Seggiolino Pop-Up obsahuje informace jako datum výroby daného produktu,  
 – název produktu, datum výroby a sériové číslo sedačky.  
 Tyto informace jsou nezbytné při řešení jakýchkoliv stížností.

## ČIŠTĚNÍ A ÚDRŽBA

**ÚDRŽBA:** Chraňte výrobek před atmosférickými vlivy (voda, déšť nebo sníh); nepetržitě a dlouhodobé vystavení slunečnímu záření může způsobit změnu barvy mnoha materiálů; uchovávejte výrobek na suchém místě.

**ČIŠTĚNÍ SEDAČKY:** Pravidelně čistěte umělohmotné části vlhkým hadrem bez použití rozpouštědel nebo jiných podobných prostředků; kovové části vždy dobře vysušte, aby nedošlo k jejich zrezivění; udržujte veškeré pohyblivé části výrobku čisté (regulační mechanismy, úchytné mechanismy, kola...) a pravidelně z nich odstraňujte prach a písek; v případě potřeby je promažte lehkým olejem.

**ČIŠTĚNÍ PLÁŠTĚNKY:** Umývejte houbou a mýdlovou vodou bez použití čistících prostředků.

**ČIŠTĚNÍ TEXTILNÍCH ČÁSTÍ:** Textilní části pravidelně kartáčujte, aby se na nich neusazoval prach, a perte je v ruce při max. teplotě 30°; neždímejte; nebělíte chlórem; nežehlete; nečistěte chemicky; neodstraňujte skvrny pomocí rozpouštědel a nesušte v sušičce s otočným bubnem.

## PEG-PÉREGO S.p.A.



Společnost Peg-Pérego S.p.A. je certifikovaná podle ISO 9001. Tato certifikace zaručuje klientům a spotřebitelům transparentnost a spolehlivost ohledně pracovních postupů společnosti.

Společnost Peg Pérego si vyhrazuje právo provést jakékoliv změny a úpravy na modelech popsaných v této publikaci, jestliže si to vyžadují technické nebo obchodní důvody.

Společnost Peg Pérego je k dispozici svým zákazníkům, aby co nejlépe uspokojila veškeré jejich potřeby a požadavky. Z tohoto důvodu je pro společnost velmi užitečné a cenné se seznámit s názory svých zákazníků. Budeme vám proto velmi vděční, když po použití našeho výrobku vyplníte DOTAZNÍK O SPOKOJENOSTI ZÁKAZNÍKŮ, který naleznete na našich internetových stránkách [www.pegperegocom](http://www.pegperegocom), a seznámíte nás s vašimi případnými připomínkami a podněty.

## SERVISNÍ SLUŽBA PEG-PÉREGO

V případě ztráty anebo poškození některých částí výrobku použijte pouze originální díly Peg Pérego. V případě, že potřebujete informace o jakýchkoliv opravách, náhradních dílech či výrobku nebo chcete objednat originální náhradní díly a příslušenství, kontaktujte Peg Pereg After Sales Service a sdělte sériové číslo daného výrobku (pokud je na výrobku uvedeno).

tel. 0039/039/60.88.213 fax 0039/039/33.09.992  
 e-mail [assistenza@pegperegocom](mailto:assistenza@pegperegocom) internetové stránky [www.pegperegocom](http://www.pegperegocom)



# SK\_Slovenčina

Ďakujeme, že ste si vybrali výrobok Peg-Pérego.



## OPOZORILO

**DÔLEŽITÉ: tieto pokyny si pozorne prečítajte a odložte si ich pre budúce použitie. Ak nebudete dodržiavať tieto pokyny, môže byť ohrozená bezpečnosť dieťaťa.**

- Tento výrobok je navrhnutý na prepravu 1 dieťaťa v sedačke.
- Tento výrobok nepoužívajte na väčší počet detí, ako je určené výrobcom.
- Tento výrobok bol schválený pre deti od narodenia do hmotnosti 15 kg v sedačke.
- Tento artikel bol navrhnutý na použitie v kombinácii s výrobkami Peg Perego Ganciomatic: Carrello Book Plus.
- V prípade dojíat odporúčame úplné sklopenie operadla.
- **VAROVANIE** Pred použitím skontrolujte, či sú teleso kočíka, jednotka sedadla alebo zariadenie príslušenstva autosedačky správne zasunuté, skontrolujte, či sú produkty Peg Perego Ganciomatic správne pripevnené k položke.
- **VAROVANIE** Zostava a príprava výrobku musí byť vykonávaná dospelou osobou.
- Tento výrobok nepoužívajte, ak na ňom chýbajú nejaké časti alebo vykazuje známky zlomenia.
- **VAROVANIE** Vždy používajte systém bezpečnostného pásu. Vždy používajte päťbodové pripútanie; vždy používajte rozvojený pás na pripútanie v kombinácii s driekovým pásom.
- **VAROVANIE** Nikdy nenechávajte svoje dieťa bez dozoru.
- Keď stojíte, vždy zatiahnite brzdu.
- **VAROVANIE** Pred použitím sa uistite, že sú všetky blokovacie zariadenia aktívované.
- **VAROVANIE** Aby ste sa vyhlí poraneniu uistite sa, že pri skladaní a rozkladaní tohto výrobku sa v ňom vaše dieťa nenachádza.
- **VAROVANIE** Nedovoľte, aby sa s týmto výrobkom dieťa hralo.
- Nevkladajte prsty so mechanizmom.
- Pri nastavovaní mechanizmu (rukoväť, opierka na chrbát) dávajte pozor, aby ste neporanili dieťa.
- Akékoľvek zväzba na riadidlá alebo opierky môže zrušiť ich stabilitu. Pri maximálnom prepraviteľnom zaťažení postupujte podľa pokynov výrobcu.
- Predná zábrana nie je navrhnutá na podporu hmotnosti dieťaťa. Nie je navrhnutá na podoprenie dieťaťa v sedačke a nie je to náhrada driekového pásu.
- Košíky nezaťažujte hmotnosťou vyššou ako 5 kg. Do držiaka na pohár nekladajte vyššiu hmotnosť ako tú, aká je označená na samotných držiakoch na poháre a nikdy doň nekladajte horúce nápoje. Do vreciek na streche (ak sa na výrobku nachádzajú) nekladajte predmety, ktoré majú viac, ako 0,2 kg.
- Výrobok nepoužívajte v blízkosti schodov, zdrojov tepla, otvoreného ohňa alebo nebezpečných predmetov, ktoré sa nachádzajú v dosahu dieťaťa.
- Používať môžete iba tie náhradné diely, ktoré dodal alebo odporučil výrobca/distribútor.
- **VAROVANIE** Poťah proti dažďu (ak je súčasťou dodávky) nepoužívajte vo vnútri a dieťa pravidelne kontrolujte, či mu nie je príliš teplo; kočík neodstavujte v blízkosti zdrojov tepla a udržujte ho mimo zapálených cigariet. Ochrana proti dažďu sa nesmie použiť na kočíku, ktorý nemá striešku alebo slnečnik, na ktorý by sa dala pripevniť. Striešku proti dažďu vždy používajte iba pod dozorom dospelé osoby. Uistite sa, že poťah proti dažďu

nezasahuje do žiadnych pohyblivých častí na nosnej časti alebo kočíku, pred skladaním kočíka dajte poťah proti dažďu vždy dole.

- **VAROVANIE** Tento výrobok nie je vhodný na behanie alebo korčuľovanie.
- Pri nakladaní alebo vykladaní dieťaťa vždy aktivujte brzdu.
- **VAROVANIE** Do kočíka nepridávajte žiadne matrace.
- Nepoužívajte uvoľňovacie rukoväte na prenos ani zdvíhanie kočíka, pokiaľ je v ňom dieťa.

## CHARAKTERISTIKY ARTIKLA

- Tento artikel je označený poradovým číslom.
- Seggiolino Pop-Up je sedačka, ktorá sa dá upevniť v oboch smeroch: smerom k matke alebo smerom k ulici.

## KOMPONENTY ARTIKLA

Skontrolujte obsah balenia a v prípade reklamácie kontaktujte stredisko pre zákazníkov.

### Seggiolino Pop-Up Completo:

- strieška, nánožník, strieška proti dažďu.

### Seggiolino Pop-Up Sportivo:

- strieška a strieška proti dažďu.

## NÁVOD NA POUŽITIE

- 1 **PREDNÁ ZÁBRANA:** Ak chcete pripevniť prednú zábranu, posuňte pripevnenia k operadlám a potlačte ich smerom k sedadlu, až kým nezapadnú na mieste (obr. a). Ak chcete odstrániť prednú zábranu, stlačte dve tlačidlá (obr. b) a vytiahnite (obr. c). Aby ste dieťaťu uľahčili vstup a výstup otvorte prednú zábranu len na jednej strane.
- 2 **OPIERKA NA CHRBTÁ:** ak chcete nastaviť opierku na chrbát, zodvihnite rukoväť (obr. a) a sklopte ju do požadovanej polohy (obr. b). Opierku na chrbát môžete nastaviť do rôznych polôh.
- 3 **OPIERKA NÔH:** pred úpravou nastavenia opierky nôh sa uistite, že je správne pripevnená; ak nie je, pripevnite ju správnym spôsobom. Pre zníženie opierky nôh zatlačte smerom nadol dve páčky (obr. a); pre navdihnutie vysuňte opierku nôh smerom nahor (obr. b).
- 4 **5-BODOVÝ BEZPEČNOSTNÝ PÁS:** aby ste ho zapli, vsuňte dve pracky driekového pásu (so zapnutými ramennými pásmi - šípka\_a) do medzinového pásu, kým nezačujete kliknutie (šípka\_b). Aby ste ho uvoľnili, stlačte okružle tlačidlo nachádzajúce sa v strede pracky (šípka\_c) a potiahnite smerom k vonkajšej strane driekového pásu (šípka\_d).
- 5 Popruh okolo pásu dotiahnete tak, že ho potiahnete z oboch strán, v smere šípky (šípka\_a), povolíte ho potiahnutím v opačnom smere.
- 6 Aby ste upravili výšku bezpečnostného pásu, uvoľnite dve spony na zadnej strane chrbtovej opierky. Potiahnite ramenné popruhy smerom k sebe (Šípka a), až kým sa spony neuvolnia, presuňte ich cez otvory na chrbtovej opierke (Šípka b). Vytiahnite ramenné popruhy z vaku (Šípka c) a presuňte ich cez najlepšie vyhovujúce otvory (Šípka d), potom opäť zapnite dve spony na zadnej strane chrbtovej opierky (Šípka e). Spony sa na pevno zapli, keď bolo počuť ich cvaknutie (Obr. f).
- 7 **STRIEŠKA:** Ak ju chcete pripevniť, posuňte pripevnenia k stranám sedadla (obr. a) a tlačidlo striešky k zadnej strane opierky na chrbát (obr. b). Odstránenie striešky: vytiahnite pripevnenia a odopnite gombíky. Zodvihnutie striešky: striešku potiahnite smerom k sebe a zatvorte ju: zatlačte ju späť. Strieška obsahuje otvor, cez ktorý môžete zavesiť najobľúbenejší hračku dieťaťa (obr. c).

- 8 Keď je opierka na chrbát úplne sklopená, otvorte striešku pomocou dvojitého posúvača na zadnej strane (obr. a). Ak chcete poskytnúť dieťaťu väčšie vetranie, zdvihnite časť striešky, ktorá je pripevnená pomocou suchého zipsu (obr. b).
- 9 NÁNOŽNÍK: Pre verziu kočička, zdvihnite opierku na nohy a pod prednú zábranu umiestnite nánožník (obr. a), pomocou druhého tlačidla ho upevnite k opierke na nohy (obr. b). Pre verziu detského skladacieho kočička, znížte opierku na nohy, nasuňte nánožník, a pomocou prvého gombíka (obr. c) ho zapnite na spodku (obr. d) a k strane opierky na nohy. Upevnite patentku na boku nánožníka k patentke na vnútornej strane opierky rúk (obr. e). Nakoniec zasuňte poťah pod prednú zábranu (obr. f) a zaistite.
- 10 PRIPEVNENIE SEDAČKY KU KOČÍČKU: Sedadlo Seggiolino Pop-Up môžete pripevniť ku kočičku tak, aby smerovalo k mame alebo na ulicu. Umiestnite ho do stredu kočička, pozdĺž symbolov (obr. a) a obidvomi rukami ho stlačíte smerom dole, až kým nezacvakne na miesto (obr. b). Aby ste zabezpečili správne zaistenie, chyťte sedadlo za prednú zábranu a potiahnite smerom hore.
- 11 UVOĽNENIE SEDADLA Z KOČÍKA: Stlačte dve tlačidlá na opierkach na ruky na sedadle (obr. a) a potom obidve páčky na spodnej strane (obr. b). Sedadlo ťahajte (obr. c), až kým sa neuvolní. Ak je opierka na chrbát úplne sklopená dopredu (v zatvorenej polohe, smerom na ulicu), sedadlo sa nedá uvoľniť z rámu (obr. d). V takom prípade zdvihnite opierku na chrbát do polohy používania pred uvoľnením sedadla z rámu (obr. e).
- 12 KRYT PROTI DAŽĎU: Kryt proti dažďu umiestnite na sedadlo (obr. a) a pripevnite jeho bočné gombíky ku gombíkom na strieške (obr. b).
- 13 Kryt proti dažďu pripevnite zaháknutím gumených pútok k bočným gombíkom na opierke na nohy sedadla Seggiolino Pop-Up (obr. a). Správne pripevnený kryt proti dažďu (obr. b).
- 14 ZLOŽENIE KOČÍKA: Ak chcete zložiť kočík so sedadlom smerujúcim na ulicu, stlačte rukoväť na nastavenie opierky na chrbát (obr. a) a opierku na chrbát úplne spustíte dopredu (obr. b). Ak ju chcete otvoriť, zdvihnite opierku na chrbát do polohy používania, až kým nezapadne na miesto (obr. c). Ak chcete zložiť kočík so sedadlom smerujúcim k mame, úplne sklopte opierku na chrbát (obr. d).
- 15 OSTRÁNENIE KRYTU: Rozopnite kryt pozdĺž opierok na ruky (obr. a) a opierky na chrbát (obr. b), odstráňte kryt z opierky na nohy (obr. c), odopnite bočné gumy (obr. d), odskrutkujte (obr. e) a odstráňte popruhy na obidvoch stranách a nakoniec odstráňte medzinožný popruh zhora, pretlačte ho popod sedadlo (obr. f).

## DOPLNKY

- 16 BORSA (Taška pre prebalenie dieťaťa). Môže byť pripevnený gombíkmi k strieške (obr. a).  
SIETKA PROTI KOMÁROM: Môže byť pripevnený gombíkmi k strieške (obr. b).

## SÉRIOVÉ ČÍSLA

- 17 Seggiolino Pop-Up udáva informácie, ktoré vyplývajú z dátumu výroby výrobku.  
– Názov výrobku, dátum výroby a sériové číslo sedadla.  
– Tieto informácie sú potrebné pri akýchkoľvek reklamáciách.

## ČISTENIE A ÚDRŽBA

ÚDRŽBA VÝROBKU: chráňte výrobok pred atmosférickými vplyvmi: voda, dážď alebo sneh; nepretržite a dlhodobé vystavenie slnečnému žiareniu môže spôsobiť zmenu farby mnohých materiálov; uchovávajte výrobok na suchom mieste.

ČISTENIE SEDAČKY: pravidelne čistite umelohmotné časti vlhkou handričkou; nepoužívajte rozpúšťadlá alebo podobné prostriedky; kovové časti výrobku vysušte, aby nedošlo k ich zhrdzaveniu; udržiavajte v čistom stave všetky mobilné časti výrobku (regulačné mechanizmy, úchytné mechanizmy, kolesá...), odstraňujte z nich prach a piesok a v prípade potreby ich namažte ľahkým olejom.

ČISTENIE PLAŠŤA: umývajte pomocou spongie a mydlovej vody, nepoužívajte pracie prostriedky.  
ČISTENIE TEXTILNÝCH ČÁSTI: textilné časti výrobku pravidelne vykefujte, čím odstránite prach a perle v rukách pri maximálnej teplote 30°; nežmýkajte; nepoužívajte prostriedky obsahujúce chlór; nežehlite; nečistite chemicky; na odstraňovanie škvŕn nepoužívajte rozpúšťadlá a nesusušte v sušičke s otáčajúcim sa bubnom.



## PEG-PÉREGO S.p.A.



Spoločnosť Peg-Pérego S.p.A. je certifikovaná podľa ISO 9001. Tento certifikát zaručuje zákazníkom a spotrebiteľom transparentnosť a spoľahlivosť vzhľadom na pracovné postupy spoločnosti.

Spoločnosť Peg-Pérego môže kedykoľvek vykonať zmeny a úpravy na modeloch, ktoré sú popísané v tejto publikácii, ak si to budú vyžadovať technické alebo obchodné podmienky.

Spoločnosť Peg-Pérego je vždy k dispozícii svojim spotrebiteľom, aby čo najlepšie uspokojila všetky ich potreby a požiadavky. Z tohto dôvodu je pre spoločnosť veľmi dôležité a cenné oboznámiť sa s názormi našich zákazníkov. Preto vám budeme veľmi vďační, keď po použití nášho výrobku vyplníte DOTAZNÍK PRE ZISTENIE SPOKOJNOSTI ZÁKAZNÍKOV, ktorý nájdete na nasledujúcej internetovej adrese: [www.pegperegocom](http://www.pegperegocom). Prosíme vás o uvedenie prípadných postrehov a doporučení.

## ASISTENČNÁ SLUŽBA SPOLOČNOSTI PEG-PÉREGO

Ak dôjde k náhodnej strate alebo poškodeniu niektorých častí výrobku, použite len originálne náhradné diely Peg-Pérego. Pre prípad akejkoľvek opravy, výmeny informácií o výrobku a objednávok originálnych náhradných dielov alebo príslušenstva kontaktujte prosím popredajný servis spoločnosti Peg-Pérego s uvedením sériového čísla výrobku, ak je uvedený.

tel. 0039/039/60.88.213 fax 0039/039/33.09.992  
e-mail [assistenza@pegperegocom](mailto:assistenza@pegperegocom) internetová stránka [www.pegperegocom](http://www.pegperegocom)



# HU\_Magyar

Köszönjük, hogy a Peg-Pérego termékét választották.



## FIGYELMEZTETÉS

- **FONTOS:** Figyelmesen olvassa el a használati útmutatót, és őrizze meg későbbi használatra. Az utasítások figyelmen kívül hagyásával veszélyeztetheti a gyermek biztonságát.
- Ezt a terméket 1 gyermek ülésben történő szállítására tervezték.
- Ne használja a terméket a gyártó által meghatározott mennyiségnél több személy szállítására.
- Ez a termék újszülöttől 15 kg-os gyermek ülésben történő szállítására lett jóváhagyva.
- Ezt az árucikket azzal a céllal tervezték, hogy a Peg Perego Ganciomatic termékekkel kombinálva használják: Carrello Book Plus
- Az újszülötteknek tanácsos teljesen hátradönteni a háttámlát.
- **FIGYELEM** Használat előtt győződjön meg arról, hogy az ülés, babakocsiülés vagy autósülés rögzítő szerkezete megfelelően rögzül: győződjön meg róla, hogy a Peg Perego Ganciomatic termékek megfelelően rögzülnek a termékhez.
- **FIGYELEM** A termék összeszerelését és előkészítését csak felnőtt végezheti.
- Hiányos vagy meghibásodott alkatrész esetén ne használja a terméket.
- **FIGYELEM** Mindig használja a tartórendszert. Mindig használja az ötpontos biztonsági övet. Mindig rögzítse a csavaros övet a láb közti övhöz.
- **FIGYELEM** Soha ne hagyja felügyelet nélkül a gyermekét.
- Megálláskor mindig kapcsolja be a féket.
- **FIGYELEM** Használat előtt győződjön meg arról, hogy minden kapcsolószerkezet megfelelően rögzítve van.
- **FIGYELEM** Összecsukáskor és kinyitáskor a sérülések elkerülése érdekében győződjön meg róla, hogy a gyermek megfelelő távolságra van.
- **FIGYELEM** Ne engedje gyermekének, hogy a termékkel játsszon.
- Ne dugja az ujját a szerkezetekbe.
- A szerkezetek (fogantyú, háttámla) állítása közben ügyeljen gyermekére.
- Minden a fogantyúra vagy a fogantúkra akasztott teher instabilá teheti a terméket; a maximálisan alkalmazható terhelésre vonatkozóan kövesse a gyártó útmutatásait.
- Az előtámaszt nem a gyermek súlyának a megtartására tervezték; az előtámaszt nem a gyermek az ülésben tartására tervezték, és nem helyettesíti a biztonsági övet.
- Ne helyezzen a kosárba 5 kg-nál nehezebb súlyt. Ne tegyen az italtartóba az italtartóban meghatározottnál nehezebb súlyokat, és soha ne tegyen bele meleg italt. Ne helyezzen a tető zsebeibe (ha van) 0,2 kg-nál nehezebb súlyt.
- Ne használja a terméket lépcső vagy lépcsőfokok közelében; ne használja olyan helyen, ahol a gyermek kezének a közelében hőforrás, szabad lángok vagy veszélyes tárgyak találhatóak.
- Csak a gyártó/forgalmazó által forgalmazott vagy ajánlott cserelalkatrészek használhatók.
- **FIGYELEM** Ne használja az esővédőt (ha van) zárt környezetben, és mindig ellenőrizze, hogy a gyermek nincs-e túlmelegedve; soha ne tegye hőforrás közelébe, és ügyeljen a cigarettára. Ne használja az esővédőt azt megartani képes tetőrész vagy napellenző nélküli babakocsin. Az esővédőt kizárólag felnőtt felügyelete mellett használja. Győződjön meg róla, hogy a babakocsi mozgásakor az esővédő semmilyen szerkezetbe nem akad be; a babakocsi bezárása előtt mindig vegye le az esővédőt.
- **FIGYELEM** Ez a termék nem használható kocogás vagy görkorcsolyázás közben.

- A gyermek kiszedése vagy berakása alatt mindig kapcsolja be a féket.
- **FIGYELEM** Ne tegyen bele matracot.
- Ne használják a lekapcsoló fogantyúkat szállításhoz vagy a sportkocsi felemeléséhez úgy, hogy a gyermek benne ül.

## A TERMÉK TULAJDONSÁGAI

- Ez a termék progresszív számzóással van ellátva.
- Seggiolino Pop-Up egy megfordítható gyerekülés: a mamával szemben vagy a külvilággal szemben.

## A TERMÉK ÖSSZETEVŐI

Ellenőrizték a csomag tartalmát és reklamáció esetén kérjük, forduljanak a Vevőszolgálathoz.

### Seggiolino Pop-Up Completo:

- tetőrész, lábzsák, esővédő.

### Seggiolino Pop-Up Sportivo:

- tetőrész és esővédő.

## HASZNÁLATI UTASÍTÁS

- 1 **ELÜLSŐ RÚD** Az elülső rúd csatlakoztatásához csúsztassa a csatolóelemeket a kartámaszba, majd tolja be az ülés felé addig, amíg a helyükre be nem pattannak („a” ábra). Az elülső rúd eltávolításához nyomja be a két gombot („b” ábra), és húzza ki az elülső rudat („c” ábra). A gyermek be- és kiszállításának megkönnyítése érdekében csak egy oldalán nyissa ki az elülső rudat.
- 2 **HÁTTÁMLA:** A háttámla beállításához emelje meg a fogantyút („a” ábra), és döntse hátra a háttámlát a kívánt pozícióba („b” ábra). A háttámla különböző pozíciókba állítható.
- 3 **LÁBTARTÓ:** a lábtámasz beállítása előtt győződjön meg arról, hogy a borítás megfelelően rögzítve van. Ha nincs, rögzítse megfelelően. A leengedéséhez nyomják lefelé a két kis kart és engedjék le (a. ábra); a felemeléséhez nyomják a lábtartót felfelé (b. ábra).
- 4 **5 PONTOS BIZTONSÁGI ÖV:** a becsatolásához vezessék be a deréköv szíjának két csatját (rácsatolt vállpántokkal a\_nyíl) a lábelválasztó szíjba kattanaság (b. nyíl). A kicsatolásához nyomják be a csat közepén elhelyezett, kerek gombot (c\_nyíl) és húzzák a kültér felé a deréköv szíját (d\_nyíl).
- 5 A deréköv szíjának megszorításához azt húzzák mindkét oldalán a nyíl (a\_nyíl) irányába, a meglazításához az ellentétes irányban járjanak el.
- 6 A biztonsági öv magasságának a beállításához csatolják ki a háttámla hátsó részén található két csatot. Húzzák maguk felé a vállpántokat (nyíl\_a), egészen addig, míg a csatok kioldódnak, majd vezessék be őket a háttámlán található övbújtatókba (nyíl\_b). Vegyék ki a vállpántokat a zsákból (nyíl\_c) és vezessék be őket a legmegfelelőbb övbújtatóba (nyíl\_d), majd ezt követően ismét csatolják be a két csatot a háttámla hátsó részén (nyíl\_e). A csatok akkor vannak biztonságosan rögzítve, ha bekattannak (f. ábra).
- 5 **TETŐRÉSZ:** A rögzítéshez csúsztassa a csatolóelemeket az ülés oldalába („a” ábra), majd patentolja a tetőrészt a háttámla hátuljához („b” ábra). A tetőrész eltávolítása: húzza ki a csatolóelemeket, és patentolja ki a tetőrészt. A tetőrész felemelése: húzza maga felé; a tetőrész becsukása: húzza vissza. A tetőrészen található egy nyílás, melyen keresztül felakasztható a gyermek kedvenc játéka („c” ábra).
- 8 A háttámla teljesen hátradöntött állapotában a hátoldali csúszkával nyissa ki a tetőrészt („a” ábra). A gyermek több levegőhöz juttatása érdekében emelje meg a Velcro szalaggal rögzített tetőrészszakaszt („b” ábra).

- 9 LÁBSZÁK: A fekvő babakocsis változat esetén emelje meg a lábtartót, és helyezze az elülső rúd alá a lábszákot („a” ábra) majd rögzítse a lábtartót a második patenttal („b” ábra). Az ülő babakocsis változat esetén engedje le a lábtartót, csúsztassa föl rá a lábszákot, és patentolja be alul („c” ábra) és az első patenttal a lábtartó oldalához („d” ábra). Kapcsolja a lábszák külső oldalán található patentot a kartámasz belső oldalán található patenthoz („e” ábra). Végül vezesse el a huzatot az elülső rúd alatt („f” ábra), és rögzítse azt.
- 10 AZ ÜLÉS BABAKOCSIVÁZHOZ RÖGZÍTÉSE: A Seggiolino Pop-Up ülés a babakocsivázhoz menetirányban, illetve a menetiránnyal ellentétes helyzetben is rögzíthető. Helyezze fel középen a babakocsivázra a szimbólumok mentén („a” ábra), és nyomja le két kézzel addig, amíg a helyére nem pattan („b” ábra). A megfelelő rögzítés érdekében az elülső rúdnál fogva húzza fölfelé az ülést.
- 11 AZ ÜLÉS BABAKOCSIVÁZRÓL VALÓ LEKAPCSOLÁSA: Nyomja meg az ülés kartámaszának két gombját („a” ábra), majd az alatta található két kart („b” ábra); húzza fölfelé az ülést („c” ábra) addig, amíg az le nem válik. Ha a háttámla teljesen előre van döntve (zárt, előre néző helyzetben van), az ülés nem oldható le a vázról („d” ábra). Ebben az esetben az ülés vázról való leoldása előtt emelje meg a háttámlát használati pozícióba („e” ábra).
- 12 ESŐVÉDŐ: Helyezze föl az esővédőt az ülésre („a” ábra), és az oldalsó patentjait kapcsolja össze a tetőrész patentjaival („b” ábra).
- 13 A gumiknak a Seggiolino Pop-Up üléshez tartozó lábtartó oldalán található gombokhoz való rögzítésével rögzítse föl az esővédőt („a” ábra). Az esővédő megfelelően van rögzítve („b” ábra).
- 14 A BABAKOCSI ÖSSZECUKÁSA: Ha az ülés menetirányban van a babakocsivázra rögzítve, a babakocsi összecukásához nyomja meg a háttámlaállító fogantyút („a” ábra), és döntse teljesen előre a háttámlát („b” ábra). A kinyitáshoz emelje meg a háttámlát használati pozícióba, amíg az a helyére nem kattan („c” ábra). Ha az ülés menetiránnyal szemben van a babakocsivázra rögzítve, a babakocsi összecukásához döntse teljesen hátra a háttámlát („d” ábra).
- 15 A HUZAT ELTÁVOLÍTÁSA: Patentolja ki a huzatot a kartámasz („a” ábra) és a háttámla („b” ábra) mentén, vegye le a huzatot a lábtartóról („c” ábra), oldja ki az oldalsó tépőzárat („d” ábra), majd mindkét oldalon csavarozza ki és távolítsa el a gyerekülés biztonsági övét („e” ábra), végül az ülés alól nyomva felülről távolítsa el a lábvalasztó övet („f” ábra).

## KIEGÉSZÍTŐK

- 16 BORSA (Pelenkázó Táska). gombokkal a kocsitetőhöz illeszthető (a\_ábra).  
SZÚNYOGHÁLÓ: gombokkal a kocsitetőhöz illeszthető (b\_ábra).

## SOROZATSZÁMOK

- 17 A Seggiolino Pop-Up a termék a gyártásakor a rá vonatkozó információval látja el.  
\_ Ez az információ a termék nevét, a gyártási idejét és a gyermekülést.  
Az esetleges reklamáció esetén ezeket az adatokat kérjük megadni.

## TISZTÍTÁS ÉS KARBANTARTÁS

A TERMÉK KARBANTARTÁSA: védjék meg az időjárás viszonyosságoktól: víztől, esőtől vagy hótól; a napsütésnek való folytonos és hosszadalmas kitétel sok alapszinten színelváltozást okozhat; száraz helyen tárolják a terméket.

A GYEREKÜLÉS TISZTÍTÁSA: egy nedves törlőruhával, oldószerek vagy egyéb hasonló termékek alkalmazása nélkül, rendszeresen tisztítsák meg a műanyagból készült részeket; tartsanak szárazon minden fémből készült részt a rozsdásodás megelőzése céljából; tisztítsák le a port vagy a homokot minden mozgó részből (szabályozó mechanizmusok, összekapcsoló mechanizmusok, kerekek...) és szükség esetén könnyű olajjal kenjék be.

AZ ESŐVÉDŐ TISZTÍTÁSA: egy szivaccsal és szappanos vízzel, mosószerek használata nélkül mossák le.

A SZÖVETRÉSZEK TISZTÍTÁSA: keféljék le a szövetrészeket a por eltávolításához és legfeljebb 30°-os hőmérsékleten, kézzel mossák ki; ne facsarják; ne fehéritsék klórral; ne vasalják; ne végezzenek száraz tisztítást; ne távolítsák el a foltokat oldószerekkel és ne szárítsák forgódobos ruhaszáritógépben.



## PEG-PÉREGO S.p.A.



A Peg-Pérego Rt. ISO 9001 tanúsítással rendelkezik. A tanúsítvány a vállalati munkamódszer rendszerzettségének és az abban való bizalomnak a garanciáját kínálja az ügyfeleknek és a fogyasztóknak.

A Peg Pérego az ebben a kiadványban ismertetett modelleknél műszaki vagy kereskedelmi jellegű okokból kifolyólag bármikor végrehajthat módosításokat.

A Peg Pérego a Fogyasztói rendelkezésére áll minden igényük legjobb kielégítése céljából. Ehhez az Ügyfeleink véleményének megismerése számunkra rendkívül fontos és értékes. Ezért nagyon hálásak lennénk, ha a termékünk használatbavétele után kitöltenék a FOGYASZTÓI ÉRTÉKELÉSI KÉRDŐÍVET és abban feltüntetnék az esetleges észrevételeiket vagy ötleteiket; a kérdőívet az alábbi internetes weboldalunkon találják meg: [www.pegperegocom](http://www.pegperegocom)

## PEG-PÉREGO VEVŐSZOLGÁLAT

Ha a modell részei véletlenül elvesznek vagy megsérülnek, akkor csak eredeti Peg Pérego cserealkatrészeket használjanak! Az esetleges javítások, cserék, a termékekkel kapcsolatos információk valamint az eredeti alkatrészek és tartozékok értékesítése ügyében vegyék fel a kapcsolatot a Peg Perego Vevőszolgálatával, a termék sorozatszámának a megadásával.  
tel. 0039/039/60.88.213 fax 0039/039/33.09.992  
e-mail [assistenza@pegperegocom](mailto:assistenza@pegperegocom) internetes weboldal [www.pegperegocom](http://www.pegperegocom)

# SL Slovenščina

Hvala, ker ste izbrali izdelek Peg-Pérego.



## OPOZORILO

- **POMEMBNO:** ta navodila pozornost preberite in jih shranite za uporabo v prihodnje. Otrokova varnost bi lahko bila ogrožena, če teh navodil ne boste upoštevali.
- Izdelek je zasnovan za prevoz 1 otroka v sedežu.
- Izdelka ne uporabljajte za prevažanje več otrok kot navaja izdelovalec.
- Sedež izdelka je namenjen otrokom od rojstva do teže 15 kg.
- Ta izdelek je namenjen za uporabo z drugimi izdelki Peg Perego Gancionic: voziček Carrello Book Plus.
- Pri novorojenčkih se priporoča nastavitve hrbtnega naslona v najnižjo lega.
- **OPOZORILO:** preverite, ali so telo vozička, enota sedeža oziroma naprave za pritrditev na avtosedež pred uporabo pravilno nastavljeni. Preverite ali je izdelek sistema Gancionic pravilno pritrjen.
- **OPOZORILO:** Izdelek mora sestaviti in pripraviti odrasla oseba.
- Izdelka ne uporabljajte, če manjka kateri od njegovih delov ali če je poškodovan.
- **OPOZORILO:** zmeraj uporabljate zadrževalni sistem, peterni pas in pas presredka skupaj s pasom za trup.
- **OPOZORILO:** otroka nikoli ne puščajte brez nadzora.
- Med mirovanjem vozička zmeraj uporabite zavoro.
- **OPOZORILO:** preverite, ali so pred uporabo vključene vse blokirne naprave.
- **OPOZORILO:** otrok naj bo med razpiranjem in zlaganjem tega izdelka na ustrezni varnostni razdalji, da bi se izognili poškodbam.
- **OPOZORILO:** otroku ne pustite igre s tem izdelkom.
- Ne vstavljajte prstov v mehanizme.
- Pazite tudi, da otroka ne poškodujete med prilagajanjem mehanizmov (krmila, naslona).
- Vsakršna obtežitev krmila ali ročajev bi lahko destabilizirala voziček. Upoštevajte navodila izdelovalca o največji nosilnosti vozička.
- Sprednja palica ni zasnovana tako, da bi lahko podpirala težo otroka. Ni namenjena zadrževanju otroka na sedežu in ni nadomestek za pas trupa.
- V košare ne vstavljajte več kot 5 kg teže.
- Držala za skodelice ne obremenjujte bolj, kot je navedeno na samem držalu za skodelico, in vanj ne vstavljajte skodelic z vročo pijačo. V morebitne žepke ponjave ne vstavljajte predmetov, težjih od 0,2 kg.
- Izdelka ne uporabljajte v bližini stopnišč in stopnic, virov vročine, odprtega ognja ali nevarnih predmetov v otrokovem dosegu.
- Uporabljajte izključno nadomestne dele, ki jih vam priskrbi ali priporoča proizvajalec/distributer.
- **OPOZORILO:** Morebitne dežne zaščite ne uporabljajte v zaprtih prostorih in redno preverjajte, ali otroku morda ni pretoplo. Vozička ne puščajte preblizu virom vročine in prižganim cigaretam. Dežne prevleke se ne sme uporabljati na vozičku brez strehice ali senčnika, na katera jo je mogoče pripeti. Uporaba dežne prevleke je dovoljena le pod nadzorom odrasle osebe. Preverite, ali dežna zaščita ne vpliva na kateri koli premični del vozička. Preden voziček zložite, zmeraj odstranite dežno zaščito.
- **OPOZORILO:** ta izdelek ni primeren za tek ali rolanje.
- Uporabite zavoro, preden otroka posedite v voziček ali ga vzamete iz njega.
- **OPOZORILO:** ne vstavljajte vzmetnice.
- Ne uporabljajte ročajev za odpenjanje za prenašanje ali dviganje vozička, ko je v njem otrok.

## LASTNOSTI IZDELKA

- Ta izdelek ima svojo zaporedno številko.
- Športni sedež Seggiolino Pop-Up je obrnljiv športni sedež: proti staršu ali v svet.

## SESTAVNI DELI IZDELKA

Preverite, ali je v embalaži vse navedeno in v primeru reklamacije pokličite center za pomoč uporabnikom.

### Seggiolino Pop-Up Completo:

- strehica, pokrivalo za noge, dežna prevleka.

### Seggiolino Pop-Up Sportivo:

- strehica in dežna prevleka.

## NAVODILA ZA UPORABO

- 1 PREDNJE VAROVALO:** Če želite vpeti prednje varovalo, primate priključka in ju vstavite v naslona za roki ter potisnite prednje varovalo proti sedišču, tako da se zaskoči (slika a). Če želite prednje varovalo sneti, pritisnite dva gumba (slika b) in varovalo izvlecite (slika c). Odprite prednje varovalo le na eni strani, da otroku omogočite lažje vstopanje in izstopanje.
- 2 HRBTNI NASLON:** za nastavitve hrbtnega naslona dvignite ročaj (slika a) in hrbtni naslon nagnite v želeno lego (slika b). Hrbtni naslon je mogoče nastaviti v različne položaje.
- 3 NASLON ZA NOGE:** pred nastavljanjem naslona za noge se prepričajte, da je vreča napeta na ustreznih nosilcih, če ni tako, pa jo ustrezno napnite. Da bi ga spustili, potisnite navzdol oba vzvoda in ga potisnite navzdol (slika a); da bi ga dvignili, ga potisnite navzgor (slika b).
- 4 5-TOCKOVNI VARNOSTNI PAS:** da bi ga pripeli, vstavite obe sponki jermena za okoli pasu (ko sta naramnici pripeti, puščica\_a) v mednožni jermenček, dokler sponka ne klikne (puščica\_b). Da bi ga odpeli, pritisnite okrogli gumb na sponki navzgor (puščica\_c) in povlecite jermen za okoli pasu navzven (puščica\_d).
- 5** Da bi zategnili jermen okoli pasu, povlecite z obeh strani v smeri puščice (puščica\_a), da bi ga popustili, naredite nasprotno.
- 6** Če želite nastaviti višino varnostnega pasu, sprostite sponki na zadnji strani opore. Naramnici povlecite proti sebi (puščica\_a), dokler se sponki ne sprostita in ju lahko vstavite v zanki okvira (puščica\_b). Naramnici odstranite iz naslonjala (puščica\_c) in ju vstavite v najprimernejšo zanko (puščica\_d), nato sponki znova priključite na zadnjo stran opore (puščica\_e). Sponki sta varno pripeti, ko zaslišite zvok (sl\_f).
- 7 STREHICA:** če želite strehico pripeti, vstavite priključka v sedež ob straneh (slika a) in strehico na zadnji strani hrbtnega naslona pripnite (slika b). Če želite strehico sneti, sledite naslednjemu postopku: izvlecite priključka in odprite gumba. Če želite strehico dvigniti, sledite naslednjemu postopku: povlecite jo proti sebi; če želite strehico zložiti: potisnite jo nazaj. Strehica ima režo, v katero lahko obesite otrokovo najljubšo igračo (slika c).
- 8** Ko je hrbtni naslon nagnjen popolnoma nazaj, lahko strehico odprete s pomočjo drsnika na zadnji strani (slika a). Za zagotovitev boljšega prezračevanja vašemu otroku, dvignite ro strehice, ki je pritrjen s prijemalnim trakom.
- 9 POKRIVALO:** Pri izvedbi z vozičkom v ležečem položaju dvignite naslon za noge in namestite pokrivalo pod prednje varovalo (slika a) in ga pripnite pod naslonom za noge z drugim gumbom (slika b). Pri izvedbi z vozičkom v sedečem položaju spustite naslon za noge, nanj navlecite pokrivalo in ga pripnite pod (slika c) njim in ob strani s prvim gumbom (slika d). Zunanji gumb ob strani pokrivala za noge pripnite na gumb, ki se nahaja na notranji strani naslona za roko (slika e). Nazadnje vstavite pokrivalo pod prednje varovalo (slika f) in ga pritrдите.
- 10 PRIPETJE SEDEŽA NA VOZIČEK:** Seggiolino Pop-Up je mogoče pripeti na voziček tako, da je usmerjen

proti materi ali proti cesti. Sedež postavite v sredino vozička, kot je označeno (slika a) in ga z obema rokama potisnite navzdol, tako da se zaskoči (slika b). Da preverite, ali je pravilno pripet na voziček, primite za prednje varovalo in ga povlecite navzgor.

- 11 ODPETJE SEDEŽA Z VOZIČKA: Pritisnite gumba, ki se nahajata na naslonih za roko na sedežu (slika a), zatem pa še dve ročici pod njima (slika b), pri tem pa sedež povlecite navzgor (slika c), tako da se odpne. Če je hrbtni naslon nagnjen v celoti naprej (v zaprtem položaju naprej), sedeža ni mogoče sneti z vozička (slika d). Nato obrnite hrbtni naslon nazaj v položaj uporabe in sedež snemite z vozička (slika e).
- 12 DEŽNA PREVLEKA: Namestite dežno prevleko na sedež (slika a) in pripnite stranski gumb prevleke na gumba na stehlici (slika b).
- 13 Pritrdite dežno prevleko, tako da elastično vrvico pripnete na stranski gumb naslona za noge na sedežu Seggiolino Pop-Up (slika a). Dežna prevleka je pritrjena (slika b).
- 14 ZLAGANJE: Če želite zložiti voziček s sedežem, ki je usmerjen proti cesti, pritisnite ročaj za nastavitve hrbtnega naslona (slika a) in ga obrnite v celoti naprej (slika b). Če ga želite odpreti, obrnite hrbtni naslon nazaj (tako da se zaskoči), v položaj uporabe (slika c). Če želite zložiti voziček s sedežem, ki je usmerjen proti materi, nagnite hrbtni naslon popolnoma nazaj (slika d).
- 15 SNEMANJE PREVLEKE: odpnite prevleko na naslonih za roko (slika a) in na hrbtnem naslonu (slika b), snemite jo z naslona za noge (slika c), snemite elastična trakova ob straneh (slika d), odvijte pas na obeh straneh (slika e) in snemite pasova, nazadnje pa od zgoraj izvlecite mednožni pas (tako da ga potisnete izpod sedeža) (slika f).

## DODATKI

- 16 BORSA - lahko jo z gumbi pripnete na stehlico (risba\_a). MREŽICA PROTI KOMARJEM: lahko jo z gumbi pripnete na stehlico (risba\_b).

## SERIJSKE ŠTEVILKE

- 17 Na izdelku Seggiolino Pop-Up so navedene informacije, ki so na razpolago v času izdelave izdelka. Ime izdelka, datum proizvodnje in serijska številka sedeža. Ti podatki so potrebni za vsakršne pritožbe.

## ČIŠČENJE IN VZDRŽEVANJE

VZDRŽEVANJE IZDELKA: zaščitite pred atmosferskimi vplivi: vodo, dežjem ali snegom; daljše izpostavljanje soncu lahko povzroči spremembo barve veliko materialov; izdelek vedno spravljajte na suhem mestu. ČIŠČENJE ŠPORTNEGA VOZIČKA: plastične dele redno brišite z vlažno krpo. Ne uporabljajte topil ali drugih podobnih izdelkov; pazite, da bodo vsi kovinski deli suhi, da bi preprečili rjo; pazite, da premični deli (mehanizmi za uravnavanje, mehanizmi za pripenjanje, kolesa ...) ne bodo prašni in, če je to potrebno, jih podmažite z lahkim oljem.

ČIŠČENJE DEŽNE PREVLEKE: Operite z gobo in milnico, ne uporabljajte detergentov.

ČIŠČENJE DELOV IZ BLAGA: blago skrtačite, da z njega odstranite prah in ga operite na roke pri največ 30°; ne ožemajte; ne uporabljajte klorovega belila; ne likajte; ne uporabljajte kemičnega čiščenja; ne čistite s topili in ne uporabljajte sušilca za perilo z vrtljivim bobnom.

## PEG-PÉREGO S.p.A.



Peg Pérego S.p.A. ima certifikat ISO 9001. Certifikat za stranke in uporabnike pomeni garancijo transparentnosti in zaupanja v delo podjetja.

Peg Pérego se lahko kadarkoli odloči, da bo spremenil modele, objavljene v katalogu, najsi bo to zaradi tehničnih ali podjetniških razlogov.

Peg Pérego je vedno na voljo svojim strankam, da v kar največji meri izpolni njihove potrebe. Zato je za nas zelo pomembno, da poznamo mnenje svojih strank. Hvaležni vam bomo, če si boste, ko boste uporabili naš izdelek, vzeli čas in izpolnili VPRAŠALNIK O ZADOVOLJSTVU STRANK, ki ga boste našli na naših spletnih straneh, na naslovu: [www.pegperegocom](http://www.pegperegocom).

## CENTER ZA POMOČ UPORABNIKOM

Če izgubite ali poškodujete sestavni del izdelka, uporabite izključno originalne rezervne dele Peg Pérego. V primeru popravil, zamenjav, podatkov o izdelku in naročila originalnih nadomestnih delov in dodatkov, se obrnite na službo za pomoč uporabnikom Peg Pérego, pri tem pa navedite serijsko številko izdelka, če je le ta navedena.

tel. 0039/039/6088213 faks 0039/039/3309992  
e-pošta [assistenza@pegperegocom](mailto:assistenza@pegperegocom) spletna stran [www.pegperegocom](http://www.pegperegocom)



# RU\_Русский

Благодарим вас за то, что вы выбрали продукцию компании Peg-Perego.



## ПРЕДУПРЕЖДЕНИЕ

**ВАЖНО! Внимательно прочитайте эти инструкции и сохраните их для последующего использования. Невыполнение этих инструкций может поставить под угрозу безопасность ребенка.**

- Данное изделие предназначено для перевозки в коляске 1 ребенка.
- Не используйте данное изделие для большего числа пассажиров, чем предусмотрено производителем.
- Данное изделие предназначено для перевозки в коляске детей с рождения и до достижения ими веса 15 кг.
- Данное изделие предназначено для детей от рождения и до 36 месяцев, весом не более 15 кг.
- Данное изделие предназначено для использования вместе с изделиями Peg Perego Ganciomatic: Carrello Book Plus.
- Для младенцев мы рекомендуем раскладывать спинку полностью.
- **ВНИМАНИЕ!** Перед использованием убедитесь в том, что корпус коляски, блок сиденья или устройство крепления автокресла правильно установлены; убедитесь, что изделия Peg Perego Ganciomatic правильно прикреплены к коляске.
- **ВНИМАНИЕ!** Сборка и подготовка изделия должны выполняться взрослым.
- Не пользуйтесь данным изделием в случае отсутствия каких-либо деталей или при наличии признаков неисправности.
- **ВНИМАНИЕ!** Всегда пользуйтесь системой предохранительного крепления. Обязательно используйте систему ремней с 5-точечным креплением. Всегда используйте ответственные ремня вместе с поясным ремнем.
- **ВНИМАНИЕ!** Никогда не оставляйте ребенка без присмотра.
- Всегда включайте тормоз, когда коляска находится в неподвижном положении.
- **ВНИМАНИЕ!** Перед использованием убедитесь, что задействованы все фиксирующие приспособления.
- **ВНИМАНИЕ!** Во избежание травм при раскладывании и складывании коляски убедитесь, что ребенка в ней нет.
- **ВНИМАНИЕ!** Не разрешайте ребенку играть с изделием.
- Не вставляйте пальцы в механизмы.
- Будьте осторожны, чтобы не травмировать ребенка при регулировке механизмов (ручки, спинки).
- Подвешивание тяжелых предметов на ручку или на рукоятки может сделать коляску неустойчивой. Соблюдайте инструкции производителя в отношении максимальных перевозимых грузов.
- Передний бампер не предназначен для выдерживания веса ребенка. Он не предназначен для того, чтобы удерживать ребенка в кресле, и не заменяет собой поясного ремня.
- Не нагружайте корзины весом свыше 5 кг.
- Не вставляйте в держатель стаканчика вес, превышающий вес, указанный непосредственно на держателе, никогда не наливайте в стаканчик горячие напитки. Не помещайте в карманы капюшона (при их наличии) вес, превышающий 0,2 кг.
- Не пользуйтесь изделием вблизи лестниц или ступенек, источников тепла, открытого пламени или опасных предметов, находящихся в пределах

достижимости ребенка.

- Используйте только запасные части, поставляемые или рекомендуемые производителем/дистрибьютором.
- **ВНИМАНИЕ!** Не используйте дождевик (при наличии) в помещении, регулярно проверяйте, не перегрелся ли ребенок; не оставляйте коляску вблизи источников тепла, а также держитесь подальше от зажженных сигарет. Дождевик нельзя использовать на коляске без капюшона или зонтика, который мог бы его держать. Используйте дождевик только под присмотром взрослого. Убедитесь, что дождевик не создает помех для движущихся частей шасси или коляски; всегда снимайте дождевик перед складыванием коляски.
- **ВНИМАНИЕ!** Данное изделие не предназначено для использования во время пробежек или катания на коньках.
- Всегда включайте тормоз, усаживая ребенка в коляску и вынимая его.
- **ВНИМАНИЕ!** Не добавляйте никаких матрасов.
- Не используйте ручки отсоединения для перевозки или подъема прогулочной коляски, в которой находится ребенок.

## ХАРАКТЕРИСТИКИ ИЗДЕЛИЯ

- Данное изделие имеет порядковый номер.
- Seggiolino Pop-Up — это реверсивное автокресло: лицевой стороной оно обращается к маме или наружу.

## КОМПОНЕНТЫ ИЗДЕЛИЯ

- Проверить содержимое упаковки. В случае претензий просим связаться с клиентской службой.

### Seggiolino Pop-Up Completo:

- капюшон, муфта для ног, дождевик.

### Seggiolino Pop-Up Sportivo:

- капюшон и дождевик.

## ИНСТРУКЦИЯ ПО ЭКСПЛУАТАЦИИ

- ПЕРЕДНИЙ БАМПЕР:** чтобы присоединить передний бампер, вставьте крепления в подлокотники и, нажимая, подвиньте в сторону сиденья, чтобы они зафиксировались (рис. «a»). Чтобы снять бампер, нажмите две кнопки (рис. «b») и вытяните его (рис. «c»). Чтобы посадить ребенка в коляску или высадить его, открывайте передний бампер только с одной стороны.
- СПИНКА:** чтобы отрегулировать положение спинки, поднимите ручку (рис. a) и установите спинку в нужное положение (рис. b). Спинку можно установить в различных положениях.
- ПОДНОЖКА:** для опускания сместите два рычага вниз и опустите (рис. a); для поднятия сместите подножку вверх (рис. b).
- ПЯТИТОЧЕЧНЫЙ РЕМЕНЬ БЕЗОПАСНОСТИ:** перед регулированием подножки убедитесь, что ее покрытие установлено должным образом. Если это не так, установите его правильно. Чтобы застегнуть ремень безопасности, вставьте до щелчка две защелки поясного ремня (с прикрепленными к ним лямками, см. стрелка\_a) в пряжку на вставке для разделения ног (стрелка\_b). Чтобы расстегнуть ремень, нажмите на круглую кнопку, расположенную в центре пряжки (стрелка\_c) и потяните поясной ремень наружу (стрелка\_d).
- Для подтягивания поясного ремня потянуть с обеих сторон, в направлении стрелки (стрелка\_a), чтобы отпустить — выполнить обратное действие.
- Для регулировки ремня безопасности по высоте,

отстегните обе пряжки на обратной стороне спинки.

Вытягивайте плечевые лямки на себя (стрелка\_a), пока пряжки не освободятся, после чего вставьте их в отверстия спинки (стрелка\_b) Выньте плечевые лямки из обивки (стрелка\_c) и проденьте их в подходящие по высоте отверстия (стрелка\_d), затем заново закрепите пряжки на обратной стороне спинки (стрелка\_e). Пряжки надежно застегиваются со щелчком (рис. f).

- 7 **КАПЮШОН:** чтобы прикрепить его, вставьте крепления в боковины сиденья (рис. «а») и пристегните капюшон к задней поверхности спинки (рис. «b»). Чтобы снять капюшон: выньте крепления и отстегните капюшон. Чтобы поднять капюшон: потяните его на себя; чтобы закрыть капюшон: сдвиньте его назад. В капюшоне есть небольшая прорезь, за которую можно подвесить любимую игрушку ребенка (рис. «с»).
- 8 При полностью откинутой спинке открывайте капюшон с помощью двойного ползунка на задней части спинки (рис. «а»). Чтобы обеспечить лучшую вентиляцию для ребенка, откройте часть капюшона, которая крепится застежкой-липучкой (рис. «b»).
- 9 **МУФТА ДЛЯ НОГ:** Для обычной коляски поднимите опору для ног и поместите муфту под передним бампером (рис. «а»), пристегнув ее к опоре для ног второй кнопкой (рис. «b»). Для прогулочной коляски опустите опору для ног, вставьте муфту снизу и пристегните ее (рис. «с»), затем пристегните муфту к опоре для ног первой кнопкой (рис. «d»). Пристегните внешнюю боковую кнопку муфты для ног к кнопке, находящейся на внутренней стороне подлокотника (рис. e). В завершение заведите край муфты под передний бампер (рис. «f») и закрепите.
- 10 **КРЕПЛЕНИЕ СИДЕНЬЯ К ШАССИ:** сиденье Seggiolino Pop-Up можно закрепить на шасси в двух положениях – чтобы ребенок сидел лицом к матери или спиной к ней. Установите люльку в центральной части шасси вдоль символов (рис. «а») и нажмите двумя руками вниз до защелкивания (рис. «b»). Чтобы проверить надежность фиксации, возьмите сиденье за передний бампер и потяните вверх.
- 11 **СНЯТИЕ СИДЕНЬЯ С ШАССИ:** Нажмите на две кнопки на подлокотниках сиденья (рис. «а»), затем на два рычага внизу (рис. «b») и потяните сиденье вверх (рис. «с»), чтобы снять с шасси. Если спинка полностью наклонена вперед (в закрытом положении, «лицом к улице»), сиденье невозможно снять с шасси (рис. d). В таком случае, чтобы снять сиденье с шасси, поднимите спинку в рабочее положение (рис. e).
- 12 **ДОЖДЕВИК:** наденьте дождевик на сиденье (рис. «а») и пристегните его боковые кнопки к кнопкам капюшона (рис. «b»).
- 13 Закрепите дождевик, пристегнув эластичные ремешки к боковым кнопкам на подставке для ног сиденья Seggiolino Pop-Up (рис. «а»). Теперь дождевик закреплен правильно (рис. «b»).
- 14 **СКЛАДЫВАНИЕ КОЛЯСКИ:** чтобы сложить коляску, когда сиденье находится в положении «лицом к улице», нажмите на ручку регулировки спинки (рис. «а») и полностью сложите ее вперед (рис. «b»). Чтобы раскрыть ее, поднимите спинку в рабочее положение, пока она не защелкнется на месте (рис. c). Чтобы сложить коляску, когда сиденье находится в положении «лицом к маме», полностью разложите спинку (рис. «d»).
- 15 **СНЯТИЕ ОБИВКИ:** Отстегните обивку с подлокотников (рис. a) и спинки (рис. b), снимите обивку с подставки для ног (рис. c),

отстегните боковые эластичные ремешки (рис. d), отверткой отсоедините (рис. e) и снимите ремни безопасности с обеих сторон, и в завершение снимите лямку, проходящую между ногами, сверху, протолкнув ее снизу сиденья вверх (рис. f).

## АКСЕССУАРЫ (продаются отдельно)

- 16 **BORSA** (Сумка для пеленания). Пристегивается на кнопку к складному верху (рис. a).  
СЕТКА ОТ КОМАРОВ: Пристегивается на кнопки к складному верху (рис. b).

## СЕРИЙНЫЕ НОМЕРА

- 17 Серийные номера на коляске Seggiolino Pop-Up несут необходимую информацию, касающуюся даты ее изготовления.
- Название изделия, дата изготовления, серийный номер сиденья.
- Эти данные необходимо указывать в любых претензиях.

## ЧИСТКА И УХОД

**УХОД ЗА ИЗДЕЛИЕМ:** защитите изделие от атмосферных осадков - снега или дождя. Постоянная и продолжительная подверженность солнечным лучам может вызвать цветовые изменения многих материалов. Храните это изделие в сухом месте.

**ЧИСТКА АВТОКРЕСЛА:** периодически очищайте пластмассовые детали влажной тряпкой, без использования растворителей и сходных веществ. Держите металлические части изделия сухими, чтобы предотвратить образование ржавчины. Поддерживайте чистоту всех движущихся деталей (регулирующие и соединительные детали, колеса и т.д.), удаляя пыль и песок. При необходимости, смажьте их легким маслом.

**ЧИСТКА ДОЖДЕВИКА:** Промывайте его губкой и мыльной водой, не пользуйтесь моющими средствами.

**ЧИСТКА ТКАНЫХ ЧАСТЕЙ:** чистите щеткой тканые части, чтобы удалить пыль. Стирайте вручную при макс. температуре 30°, не выкручивать; не отбеливать хлором; не гладить; не чистить в химчистке; не обрабатывать растворителями и не сушить при помощи барабанных сушильных машин.



## PEG-PEREGO S.p.A.



Peg-Perego S.p.A. сертифицирована по ISO 9001. Сертификация гарантирует заказчикам и потребителям, что компания работает, соблюдая принципы гласности и доверия.

Компания Peg-Perego имеет право вносить в любой момент изменения в модели, описанные в настоящем издании, по причинам технического или коммерческого характера.

Peg-Perego находится к услугам своих клиентов для полного удовлетворения всех их требований. Поэтому, для нас очень важно знать мнение наших клиентов. Поэтому, мы будем вам признательны, если после использования нашего изделия вы заполните АНКЕТУ ОБ УДОВЛЕТВОРЕННОСТИ ПОТРЕБИТЕЛЯ, которую можно найти на нашем сайте в Интернете, высказывая свои замечания или рекомендации. [www.pegperego.com](http://www.pegperego.com)

## СЛУЖБА ОБСЛУЖИВАНИЯ PEG-PEREGO

В случае утери или повреждения частей изделия,

используйте только фирменные запасные части Peg-Perego. Для выполнения ремонта, замены деталей, получения справок об изделии, продаже фирменных запчастей и принадлежностей вы можете обращаться в службу обслуживания Peg-Perego, с обязательным указанием серийного номера коляски, если он имеется.

**Срок службы: 3 года.**  
**Гарантийный срок: 12 месяцев**

тел.: 0039/039/60.88.213 факс 0039/039/33.09.992  
e-mail assistenza@pegperego.it  
сайт в интернете: www.pegperego.com



Соответствует требованиям  
технического регламента TP TC  
007/2011

Изготовитель: PEG PEREGO S.P.A. (Пег Перего  
С.П.А.); Адрес: Via de Gasperi 50 - 20862 ARCORE  
(МВ), Italy (Виа де Гаспери 50 - 20862 Аркоре (МВ),  
Италия).

Страна производства: Италия.

# TR\_Türkçe

Bir Peg-Perego ürününü tercih ettiğiniz için size teşekkür ederiz.



**UYARI**  
**ÖNEMLİ: bu talimatları dikkatli bir şekilde okuyunuz ve gelecekte kullanmak için saklayınız. Bebeğin güvenliği, eğer bu talimatlara riayet edilmez ise, tehlikeye atılabilir.**

- Bu ürün, oturma yerinde 1 bebeğin taşınması için tasarlanmıştır.
- Bu ürünü, üretici firma tarafından öngörülenden daha fazla sayıda bebeğin oturması için kullanmayınız.
- Bu ürün, doğumdan itibaren oturma yerinde 15 kg. ağırlığa kadar olan bebekler için geçerlidir.
- Bu ürün, aşağıdaki Peg Perego Gancioatic ürünleri ile birlikte kullanılmak üzere tasarlanmıştır: Carrello Book Plus.
- Bebekler için, koltuk arkalığını tamamen geriye yatırmanızı öneririz.
- **DIKKAT** Kullanmadan önce, koltuğun veya puset koltuğunun veya oto koltuğun bağlantı mekanizmalarının doğru şekilde takıldığını emin olunuz; Peg Perego Gancioatic ürünlerinin ürüne doğru şekilde takıldığını emin olunuz.
- **DIKKAT** Ürünün montaj ve hazırlık işlemleri, sadece yetişkinler tarafından gerçekleştirilmelidir.
- Bu ürünü, eğer eksik veya kırık parçalar mevcut ise, kullanmayınız.
- **DIKKAT** Daima sınırlama sistemini kullanınız. Daima beş noktalı emniyet kemeri kullanınız. Bel kemerini daima bacak arası kemerine takınız.
- **DIKKAT** bebeğinizi asla tek başına bırakmayınız.
- Durdurulduğu zaman, freni daima kilitleyiniz.
- **DIKKAT** Kullanmadan önce, tüm bağlantı mekanizmalarının doğru şekilde takıldığını emin olunuz.
- **DIKKAT** Açma ve kapatma işlemlerinde, bebeğin yaralanmasını önlemek için emniyet mesafesinde olduğundan emin olunuz.
- **DIKKAT** Bebeğin bu ürün ile oynamasına izin vermeyiniz.
- Mekanizmaların içine parmaklarınızı sokmaktan kaçınınız.
- Mekanizmaların (bağlantı çubuğu, arkalık) ayarlama işlemleri gerçekleştirildiği zaman, bebeğin mevcudiyetine dikkat ediniz.
- Bağlantı çubuğuna veya kollara asılan her yük, ürünün dengesini bozabilir; kullanılabilir azami yüklere ilişkin üretici firmanın talimatlarını takip ediniz.
- Ön bariyer, bebeğin ağırlığı taşımak üzere tasarlanmamıştır; ön bariyer, bebeği oturma yerinde tutmak üzere dizayn edilmiştir ve emniyet kemerinin yerini geçmez.
- Sepete 5 kg'dan fazla ağırlığa sahip yükler koymayınız. Bardaklıklara aynı bardaklıkta belirtilenden fazla ağırlıklar ve asla sıcak içecekler koymayınız. Çantaların içine 0.2 Kg'dan daha ağır olan tenteleri (eğer mevcut ise) koymayınız.
- Ürünü basamakların veya merdivenlerin yakınında kullanmayınız; ısı kaynaklarının, serbest alevlerin veya bebeğin ulaşabileceği tehlikeli nesnelere yakınında kullanmayınız.
- Sadece üretici/distribütör tarafından önerilen veya tedarik edilen yedek parçalar kullanılmalıdır.
- **DIKKAT** Şemsiyeyi (eğer mevcut ise) kapalı ortamlarda kullanmayınız ve bebeğin terlemediğini daima kontrol ediniz; ısı kaynaklarının yanına asla koymayınız ve sigaralara dikkat ediniz. Yağmur tentesi bebek arabasına tenteyi tutabilen güneşlik ya da örtü takılmadan kullanılmamalıdır. Yağmur tentesini sadece yetişkin gözetiminde kullanın. Şemsiyenin bebek arabasının veya pusetin hareket halindeki hiçbir mekanizması ile engellenmediğinden emin olunuz; bebek arabasını veya pusetinizi kapatmadan önce, şemsiyeyi daima çıkartınız.

- **DIKKAT** Bu ürün, jogging veya patenlerle kaymak için uygun değildir.
- Bebeği bindirme ve indirme işlemleri sırasında freni daima kilitleyiniz.
- **DIKKAT** Hiçbir minder eklemeyiniz.
- Ayırma kulplarını, puseti içerisinde bebek varken taşıyamaz veya yukarı kaldırmak için kullanmayınız.

## ÜRÜN ÖZELLİKLERİ

- Bu ürün artan şekilde numaralandırılmıştır.
- Seggiolino Pop-Up çok yönlü bir bebe koltuğudur: Anneye doğru veya dışarıya doğru yönlendirmeli.

## ÜRÜN BİLEŞENLERİ

Ambalajın içerisindeki parçaları kontrol edin ve bir problem halinde lütfen Destek Hizmeti ile temasa geçin.

### Seggiolino Pop-Up Completo:

- tente, tulum, yağmur tentesi.

### Seggiolino Pop-UpSportivo:

- tente ve yağmur tentesi.

## KULLANIM KILAVUZU

- 1 **ÖN PANELİ:** Ön paneli sabitlemek için bağlantı parçalarını kol dayamalarına kaydırın ve koltuğu yerine oturana kadar ileri doğru itin (şek. a). Ön paneli yerinden çıkarmak için iki düğmeye (şek. b) basın ve paneli çekip çıkarın (şek. c). Çocuğun giriş çıkışını kolaylaştırmak için ön paneli sadece bir taraftan açın.
- 2 **KOLTUK ARKALIĞI:** koltuk arkalığını ayarlamak için, kolu kaldırın (şek. a) ve istediğiniz konuma yatırın (şek. b). Koltuk arkalığı farklı konumlara ayarlanabilir.
- 3 **AYAK DAYAMA:** ayak dayama yerini ayarlamadan önce kapağının doğru şekilde takıldığından emin olun, değilse düzgün takın. Aşağı doğru konumlandırmak için iki kolu aşağı istikamette itiniz (şekil a); yukarı doğru konumlandırmak için de ayak dayanağını yukarı istikamette indiriniz (şekil b).
- 4 **5 NOKTALI EMNİYET KEMERİ:** Takmak için, bel kayışının iki kancasını (iki askısı kancalanmış- ok a) bacak ayırıcı kemere geçirin ve tık sesini duyana kadar bastırınız (ok b). Sökmek için, bacağın ortasında bulunan yuvarlak düğmeye basınız (ok c) ve bel kayışını dışarıya doğru çekiniz (ok d).
- 5 Bel kayışını sıkmak için, her iki yandan ok yönünde çekin (ok a), gevşetmek için ters yönde çekin.
- 6 Emniyet kemerinin yüksekliğini ayarlamak için, koltuk arkalığının sırtındaki her iki tokayı da serbest bırakın. Omuz kayışlarını tokalar serbest kalana kadar kendinize doğru çekin (ok a) ve koltuk arkalığı halkalarına takın (ok\_b). Omuz kayışlarını bezden çıkarın (ok\_c) ve en uygun halkaya (ok\_d) takın, daha sonra koltuk arkalığının sırtındaki iki tokayı da yeniden takın (ok\_e) Tokalar bir klik sesi duyulduğunda güvenli bir şekilde takılmış olur (şek. f).
- 7 **TENTE:** Takmak için bağlantı parçalarını koltuğun sürgülerinin içine kaydırın (şek. a) ve tenteyi koltuk sırtlığının arkasına düğmeyle sabitleyin (şek. b). Tenteyi sökmek için: bağlantı parçalarını dışarı doğru çekip düğmelerini açın. Tenteyi kaldırmak için: kendinize doğru çekin; tenteyi kapatmak için: geriye itin. Tente, çocuğunuzun en sevdiği oyuncuğu asabileceğiniz bir deliğe sahiptir (şek. c).
- 8 **Sırtlık tamamen geriye yatırılınca, arkadaki çift sürgüyü kullanarak tenteyi açın (şek. a). Çocuğunuzun iyi bir havalandırma sağlayabilmek için, Velcro ile bağlanmış tente kısmını kaldırın (şek. b).**
- 9 **AYAK TAMPONU:** Bebek arabası modelinde ayak dayamayı kaldırın, ayak tamponunu ön panelin altına yerleştirin (şek. a), ikinci düğmeyi kullanarak ayak dayamaya sabitleyin (şek. b). Çocuk arabası

- modelinde, ayak dayamayı indirin, ayak tamponunu kaydırın ve birinci düğmeyi kullanarak ayak dayamanın altına (şek. c) ve yanına sabitleyin (şek. d). Tulumun dış kısmındaki düğmeyi kol dayamasının iç tarafındaki düğmeye sabitleyin (şek. e). Son olarak örtüyü ön panelin altına katlayıp (şek. f) sabitleyin.
- 10 **KOLTUĞUN ÇOCUK ARABASINA SABİTLENMESİ:** Seggiolino Pop-Up koltuk, anneye veya yola doğru bakacak biçimde çocuk arabasına sabitlenebilir. Sembollere (şek. a) doğru yanlamasına bir şekilde arabanın ortasına yerleştirin ve "klik" sesi çıkıncı yerine oturana kadar iki elinizle bastırın (şek. b). Yerine sağlam sabitlendiğini kontrol etmek için koltuğu ön panelden tutup yukarı doğru çekin.
  - 11 **KOLTUĞUN ÇOCUK ARABASINDAN ÇIKARILMASI:** Koltuğun kol dayamalarındaki iki düğmeye (şek. a) ve ardından alt kısımdaki iki kola (şek. b.) basın, koltuğu serbest kalana kadar yukarı doğru çekin (şek. c). Koltuk arkalığı ileri doğru tam olarak yatırılırsa (kapalı konumda, dışarıya bakarak), koltuk gövdeden çıkarılamaz (şek\_d). Bu durumda, koltuğu gövdeden çıkarmadan önce koltuk arkalığını kaldırarak kullanım konumuna getirin (şek\_e).
  - 12 **YAĞMURLUK:** Yağmurluğu koltuğun üzerine serin (şek\_a) ve yan düğmelerini tente düğmelerine bağlayın (şek\_b).
  - 13 **Lastik bantlarını Seggiolino Pop-Up koltuğun ayak dayamasındaki yan düğmelere bağlayarak yağmurluğu sabitleyin (şek\_a). Yağmurluk düzgün sabitlenmiş (şek\_b).**
  - 14 **ÇOCUK ARABASININ KAPATILMASI:** Çocuk arabasını koltuk yola doğru bakan konumda kapatmak için sırtlık ayarı koluna (şek. a) basın ve sırtlığı öne doğru sonuna kadar katlayın (şek. b). Koltuk arkalığını açmak için, yerine oturana kadar kullanım konumuna kaldırın (şek\_c). Çocuk arabasını koltuk anneye doğru bakan konumda kapatmak için sırtlığı sonuna kadar yatırın (şek. d).
  - 15 **KİLİFİN ÇIKARILMASI:** Kol dayama yerleri (şek\_a) ve koltuk arkalığındaki örtü düğmelerini açın (şek\_b), örtüyü ayak dayama yerinden çıkarın (şek\_c), yan lastikleri çıkarın (şek\_d), vidayı çıkarın (şek\_e) ve tertibatı her iki taraftan çıkarın ve son olarak koltuktan ittirerek kasık kayışını yukarıdan çıkarın (şek\_f).

## AKSESUARLAR

- 16 **BORSA:** başlıca düğmelenebilir (şekil a). Sineklik: Tenteye kolaylıkla takılır (şekil 21A). Çanta: Pratik çanta (şekil b).

## SERİ NUMARALARI

- 17 **Seggiolino Pop-Up ürün üretim tarihindeki bilgileri vermektedir.**
  - Ürün adı, üretim tarihi, koltuğun.
  - Bu bilgiler herhangi bir şikâyet için gereklidir.

## TEMİZLİK VE BAKIM

**ÜRÜNÜN BAKIMI** ; atmosferik etkenlerden koruyunuz : bu ürünün, su, yağmur, kar gibi atmosferik etkenlerden muhafaza edilmesi gerekir; uzun süreli güneşe maruz kalınması halinde bazı aksamda renk değişimleri görülebilir; söz konusu ürünü kurur bir mekanda muhafaza ediniz.  
**BEBE KOLTUĞUNUN TEMİZLENMESİ:** plastik aksamları periyodik olarak nemli bezle, herhangi b,ir solvent yehaud da benzeri mamul kullanmaksızın temizleyiniz; metal kısımların paslanmaya karşı korunabilmesi için kuru muhafaza edilmesi gerekmektedir; tüm müteharrik aksamın (ayar mekanizmaları, kancalama mekanizmaları, vs.) temiz olmasını sağlayınız, toz ve kum gibi maddelerle kaplanmasına mahal vermeyiniz, gerektiği takdirde ince yağ ile yağlayınız.  
**YĞMURLUĞUN TEMİZLİĞİ** : yağmurluğu, bir sünger ve



sabunlu su ile deterjan kulanmaksızın temizleyiniz. KUMAŞ KISIMLARIN TEMİZLİĞİ : kumaş zeminlerin tozdan arındırılması amacıyla fırça kullanınız ve azami 30° derece ısıdaki suda yıkayınız; sıkmayınız; klorlu maddeler ile kaynatmayınız; ütölemeyiniz; kuru temizleme yapmayınız, leke çıkartıcı solventler kullanmayınız, döner santrifüjül tambur kurutucularda kurutmayınız.



## PEG-PÉREGO S.p.A.



Peg-Pérego S.p.A. ISO 9001 sertifikasına sahiptir. Söz konusu sertifikalandırma, Kullanıcılara, Şirketin şeffaf ve güvenilir çalışmaları konusunda garanti sunmaktadır.

Peg Prego, bu belgede belirtilen ürün

özellikleri üzerinde, teknik ve ticari gereksinimlere istinaden, arzulanığı zaman değişiklik yapabilme hakkını saklı tutar.

Peg Prego, gereksinimlerine en iyi şekilde verebilmek için tüm Müşterilerinin emrine amadedir. Bu nedenle de Müşterilerimizin fikir ve görüşlerini almak bizler için gayet önemlidir. Ürünümüzü kullandıktan sonra, aşağıda belirtilen internet sitemizde bulabileceğiniz "Müşteri Memnuniyet Formunu" doldurmak suretiyle muhtemel görüş ve önerilerinizi bizlere bildirebilirsiniz. Sizlere müteşekkirimiz : [www.pegperegoinet](http://www.pegperegoinet)

## PEG-PÉREGO TEKNİK BAKIM SERVİSİ

Ürünün herhangi bir aksam veyahut da parçasının kaybolması veyahut da hasarlanması halinde, kesinlikle ve yalnızca orijinal Peg Prego yedek parçalarını kullanınız. Her türlü onarım, değiştirme, ürün bilgisi ve orijinal yedek parça ve aksesuar siparişi için, Lütfen varsa ürün seri numarasını bildirerek Peg Prego Satış Sonrası Servis ile iletişim kurun.

Tel. 0039/039/60.88.213 Fax 0039/039/33.09.992

e-mail [assistenza@pegperegoinet](mailto:assistenza@pegperegoinet)

Internet sitesi [www.pegperegoinet](http://www.pegperegoinet)

# HR/SRB/MNE/BiH Hrvatski

Hvala Vam što ste odabrali proizvod Peg-Pérego.



## NAPOMENA

- **VAŽNO: pažljivo pročitajte ove upute i čuvajte ih radi buduće uporabe. U slučaju nepridržavanja ovih uputa postoji rizik povećanja opasnosti za vaše dijete.**
- Ovaj je proizvod namijenjen za prijevoz 1 djeteta.
- Ne koristite ovaj proizvod za prijevoz više osoba no što je predvidio proizvođač.
- Ovaj je proizvod usklađen za djecu do 15 kg težine.
- Ovaj je proizvod projektiran za korištenje zajedno s proizvodom Peg Prego Ganciomatic: Carrello Book Plus.
- Za novorođenče preporučuje se postavljanje naslona u najnižem položaju.
- **PAŽNJA** Prije uporabe uvjerite se da su sklopovi za pričvršćivanje sjedalice ili podloge za sjedenje kolica ili auto-sjedalica ispravno povezani; provjerite jesu li proizvodi Peg Prego Ganciomatic ispravno povezani s proizvodom.
- **PAŽNJA** Postupak montaže i pripreme proizvoda mora vršiti odrasla osoba.
- Ne koristite ovaj proizvod ako je oštećen ili nedostaju pojedini dijelovi.
- **PAŽNJA** Uvijek koristite proizvod sa sustavom za pričvršćenje; Uvijek koristite sigurnosni pojas s pričvršćivanjem u pet točaka. Zakopčajte pojas preko trbuha na pojas za odvajanje nogu.
- **PAŽNJA** nikada ne ostavljajte dijete bez nadzora.
- Kad stojite na mjestu, uvijek aktivirajte kočnicu.
- **PAŽNJA** Prije uporabe uvjerite se da su sklopovi za pričvršćivanje ispravno povezani.
- **PAŽNJA** Pri postupcima otvaranja i zatvaranja uvjerite se da se dijete nalazi na sigurnoj udaljenosti da biste izbjegli moguću ozljedu.
- **PAŽNJA** Ne dozvolite djetetu da se igra s ovim proizvodom.
- Izbjegavajte uvlačenje prstiju unutar mehanizama.
- Pri postupcima podešavanja pripazite na blizinu djeteta (ručka, naslon).
- Svaki teret koji vješate na ručke može uzrokovati nestabilnost proizvoda; slijedite upute proizvođača o maksimalnom dozvoljenom teretu.
- Podloga nije namijenjena da samostalno izdrži težinu djeteta; podloga nije namijenjena za pridržavanje djeteta dok sjedi i ne zamjenjuje sigurnosni pojas.
- U košaru ne stavlajte teret teži od 5 kg. U držač za napitke ne stavlajte teret teži od navedenih vrijednosti na držaču kao ni tople napitke. U džepove krova (ako postoje) ne stavlajte teret teži od 0,2 kg.
- Ne koristite proizvod u blizini stepeništa ili stepenica; ne koristite u blizini izvora topline, otvorenog plamena ili opasnih predmeta u doseg djeteta.
- Isključivo koristite originalne ili preporučene rezervne dijelove.
- **PAŽNJA** Ne koristite zaštitu od kiše (ako postoji) u zatvorenom prostoru i provjeravajte da se dijete ne pregrije; nikada ne ostavljajte blizu izvora topline i pripazite na cigarete. Zaštitu od kiše ne možete koristiti na kolica bez kupole ili zaštite od sunca, jer se preko njih povezuje u jedinstvenu cjelinu. Zaštitu od kiše koristite isključivo pod nadzorom odrasle osobe. Uvjerite se da zaštita od kiše ne ometa kretanje bilo kojeg pokretnog dijela kolica; prije zatvaranja kolica uvijek uklonite zaštitu od kiše.
- **PAŽNJA** Ovaj proizvod nije namijenjen za jogging ili rolanje.
- Prije postupka stavljanja ili vađenja djeteta iz kolica aktivirajte kočnicu.
- **PAŽNJA** Ne dodajte nikakav madrac.
- Ne koristite ručke za odvajanje za transport ili

podizanje kolica dok se u njima nalazi dijete.

## KARAKTERISTIKE PROIZVODA

- Ovaj proizvod ima redni serijski broj.
- Sjedalica Switch je reverzibilna: pogled prema majci ili prema okolini.

## KOMPONENTE PROIZVODA

Provjerite sadržaj koji se nalazi u kutiji i u slučaju reklamacije obratite se Službi za podršku.

### Seggiolino Pop-Up Completo:

- kupola, navlaka za noge, zaštitna od kiše.

### Seggiolino Pop-Up Sportivo:

- kupola, zaštitna od kiše.

## UPUTE ZA UPORABU

- 1 PREDNJA ZAŠTITA: Za spajanje prednje zaštite dovedite priključke u naslone za ruke, pritisnite sjedalicu dok se ne začuje glasni klik (sl\_b) za skidanje prednje zaštitne pritisnite dva gumba (sl\_b) i izvucite je (sl\_c). Prednji zaštitnik otkacite samo na jednu stranu zbog olakšanja izlaska djeteta.
- 2 NASLON: za podešavanje položaja naslona podignite ručku (sl\_a) i postavite ga u željeni položaj (sl\_b). Naslon je moguće postaviti u više položaja.
- 3 PODEŠAVAJUĆI POD: prije podešavanja oslonca za noge provjerite da je navlaka oslonca navučena na odgovarajuće nosače. Za spuštanje pritisnite dvije podloge prema dolje i spustite pod (sl\_a); za podizanje gurnite ga prema gore (sl\_b).
- 4 SIGURNOSNI POJAS S 5 TOČKI PRIČVRŠČENJA: za pričvršćenje ubacite dvije kopčice okostručnog pojasa (sa spojenim naramenicama - strelica\_a) u pojase za odvajanje nogu dok se ne začuje glasni klik (strelica\_b). Za otpuštanje pritisnite crveni gumb u središtu kopčice (strelica\_c) i pojase oko struka povucite prema van (strelica\_d).
- 5 Za zatezanje okostručnog pojasa povucite oba kraja u smjeru strelice (strelica\_a), a za otpuštanje postupite obrnuto.
- 6 Za podešavanje visine sigurnosnih pojaseva otpustite dvije kopčice iza naslona; Naramenice povucite prema sebi (strelica\_a) do otpuštanja kopči i ubacite ih u očiće naslona (strelica\_b). Izvucite naramenice iz torbe (strelica\_c), ubacite ih u očiću koja najviše odgovara (strelica\_d) te zakačite kopčice iza naslona (strelica\_e). Kopčice su ispravno povezane kad se začuje glasni klik (sl\_f).
- 7 KUPOLA: za postavljanje spojite priključke na boku sjedalice (sl\_a) i zakopčajte ga iza naslona (sl\_b). Za skidanje kupole: otpustite priključke i otkopčajte. Za dizanje kupole: povucite je prema sebi; za zatvaranje kupole: gurnite je natrag. Kupola je opremljen jednom očicom za vješanje djetetove igračke (sl\_c).
- 8 Kada je naslon potpuno poravnat, otvorite kupolu pomoću dvostrukog stražnjeg kursora (sl\_a). Za bolje prozračivanje djeteta podignite otvor kupole učvršćen trakicom na čičak (sl\_b).
- 9 NAVLAKA ZA NOGE: Za korištenje kao kolica podignite naslon za noge i postavite navlaku za noge iznad prednje zaštite (sl\_a) te je pričvrstite gumbima kupole (sl\_b). Za korištenje kao kišobran kolica spustite naslon za noge i postavite navlaku za noge ispod prednje zaštite (sl\_c) te je na naslon za noge na prvi gumb (sl\_d). Zakopčajte vanjski bočni gumb pokrivača za noge na unutarnje dugme naslona za ruke (sl\_e). Zaštitu za noge podbočite ispod prednje zaštite (sl\_f) i učvrstite je.
- 10 POVEZIVANJE SJEDALICE NA KOLICA: Seggiolino Pop-Up može se povezati na kolica u smjeru majke ili prema cesti. Postavite je u sredini kolica prema

označenim simbolima (sl\_a) te pritisnite prema dolje dok se ne začuje glasni klik (sl\_b). Za provjeru ispravnosti povezivanja prihvatite sjedalicu za prednju zaštitu i podignite.

- 11 OTPUŠTANJE SJEDALICE S KOLICA: pritisnite dva bočna okrugla gumba na naslone za ruke (sl\_a) i dvije poluge ispod naslona za ruke (sl\_b) te povucite sjedalicu prema gore (sl\_c) do otpuštanja. Ako je naslon postavljen u potpunosti prema naprijed (položaj za zatvaranje), nije moguće odvojiti sjedalicu od kolica (sl\_d). Potrebno je naslon postaviti prema natrag, do položaja za korištenje, te odvojiti sjedalicu (sl\_e).
- 12 ZAŠTITA OD KIŠE: postavite zaštitu od kiše na kolica (sl\_a) i učvrstite bočni gumb iste na gumble kupole (sl\_b).
- 13 zaštitu od kiše učvrstite elastičnom trakom na bočni gumb naslona za noge na Seggiolino Pop-Up (sl\_a). Učvršćena zaštitna od kiše (sl\_b).
- 14 ZATVARANJE: za zatvaranje sjedalice na kolicima montirane u smjeru ceste pritisnite ručku za podešavanje naslona (sl\_a) i potpuno je zakrenite prema naprijed (sl\_b). Za otvaranje zakrenite naslon prema natrag (dok se ne začuje glasni klik), do položaja za korištenje (sl\_c). Za zatvaranje sjedalice na kolicima montirane u smjeru majke potpuno izravnajte naslon (sl\_d).
- 15 SKIDANJE OPREME: otpustite vreću na bokovima naslona za ruke (sl\_a) i naslona (sl\_b), te vreću izvucite s naslona za noge (sl\_c); otpustite bočne elastične trake (sl\_d), s obje strane odvrnite pojase (sl\_e) i izvucite ga te gurajući s donje strane, izvucite prema gore pojase za odvajanje nogu (sl\_f).

## OPREMA

- 16 TORBA: torba s podlogom za presvlačenje djeteta (sl\_a).
- ZAŠTITA OD KOMARACA: koja se montira na kupolu (sl\_b).

## SERIJSKI BROJEVI

- 17 Seggiolino Pop-Up ima navedene podatke o datumu proizvodnje.
- Naziv proizvoda, datum proizvodnje i serijski broj.
  - Ove su informacije neophodne u slučaju reklamacije.

## ČIŠĆENJE I ODRŽAVANJE

ODRŽAVANJE PROIZVODA: proizvod zaštitite od atmosferskih čimbenika, vode, kiše ili snijega; stalno i dulje izlaganje sunčevom zračenju moglo bi uzrokovati promjenu boje mnogih materijala, čuvajte na suhom mjestu. Redovito vršite provjeru i zahvate redovitom održavanju glavnih elemenata. ČIŠĆENJE OKVIRA: redovito čistite plastične dijelove vlažnom krpom bez uporabe otapala ili sličnih proizvoda; metalne dijelove držite suhim da bi spriječili nastanak hrđe; sve pokretne elemente držite čistima (sklopove za podešavanje i povezivanje, kotače...) od prašine ili pijeska, a po potrebi podmažite uljem. ČIŠĆENJE ZAŠTITE OD KIŠE: operite spužvom i vodom sa sapunom, bez uporabe deterdženta. ČIŠĆENJE ELEMENATA OD TKANINE: iščetkajte sve elemente od tkanine radi uklanjanja prašine te ručno operite na temperaturi od maksimalno 30°, ne savijajte, ne izbjeljujte klorom, ne glačajte, ne koristite kemijsko čišćenje, ne skidajte mrlje otapalima i ne sušite u rotacijskoj sušilici rublja.



## PEG-PÉREGO S.p.A.



Peg-Pérego S.p.A. ima certifikat ISO 9001. Certifikacija pruža kupcima i korisnicima jamstvo transparentnosti i povjerenja u način poslovanja tvrtke. Peg Pérego može bez prethodne najave mijenjati modele opisane u ovom

dokumentu radi tehničkih ili komercijalnih razloga. Peg Pérego stoji na raspolaganju vlastitim kupcima za udovoljavanje svih zahtjeva, u okviru vlastitih mogućnosti. Da bismo postigli navedene ciljeve, mišljenje naših kupaca za nas je vrlo vrijedno i važno. Bili bismo Vam izuzetno zahvalni kad biste nakon uporabe našega proizvoda, popunili UPITNIK O ZADOVOLJSTVU KUPCA, koji se nalazi na web stranici: [www.pegperegocom](http://www.pegperegocom) i tako nam uputili vaše primjedbe ili prijedloge.

## SLUŽBA ZA PODRŠKU PEG-PÉREGO

U slučaju gubitka ili oštećenja dijelova proizvoda, koristite isključivo originalne dijelove Peg Pérego. Za moguće popravke, zamjene, informacije o proizvodima, prodaji originalnih rezervnih dijelova i opreme obratite se Službi za podršku Peg Pérego, po mogućnosti sa serijskim brojem proizvoda.  
tel. 0039/039/60.88.213  
zeleni broj: 800/147.414 (poziv iz fiksne mreže)  
faks 0039/039/33.09.992  
e-mail [assistenza@pegperegocom](mailto:assistenza@pegperegocom)  
internet stranica [www.pegperegocom](http://www.pegperegocom)

# EL\_Ελληνικά

Σας ευχαριστούμε που επιλέξατε ένα προϊόν Peg-Pérego.

## ⚠️ ΠΡΟΕΙΔΟΠΟΙΗΣΗ

- **ΣΗΜΑΝΤΙΚΟ:** διαβάστε προσεκτικά τις προαίρες οδηγίες και φυλάξτε τις για μελλοντική χρήση. Η ασφάλεια του παιδιού μπορεί να κινδυνεύσει σε περίπτωση που δεν τηρούνται οι παρούσες οδηγίες.
- Αυτό το προϊόν έχει μελετηθεί για τη μεταφορά ενός παιδιού στο κάθισμα.
- Μη χρησιμοποιείτε το προϊόν αυτό για μεγαλύτερο αριθμό παιδιών από εκείνον που προβλέπει ο κατασκευαστής.
- Αυτό το προϊόν έχει εγκριθεί για παιδιά από τη γέννησή τους έως βάρους 15 kg στο κάθισμα.
- Το προϊόν αυτό έχει σχεδιαστεί για να χρησιμοποιηθεί σε συνδυασμό με τα προϊόντα Peg Pérego Ganciomatic:  
Carrello Book Plus.
- Για τα νεογέννητα συνιστάται να κατεβάσετε εντελώς την πλάτη.
- **ΠΡΟΣΟΧΗ** Πριν τη χρήση βεβαιωθείτε ότι οι μηχανισμοί σύνδεσης στο κάθισμα, στο κάθισμα του καροτσιού ή στο κάθισμα αυτοκινητού έχουν ασφαλιστεί σωστά. Βεβαιωθείτε ότι τα προϊόντα Peg Pérego Ganciomatic έχουν συνδεδεθεί σωστά στο προϊόν.
- **ΠΡΟΣΟΧΗ** Η διαδικασία έχουν συνταμολόγησης και προετοιμασίας του προϊόντος πρέπει να γίνει μόνο από ενήλικες.
- Μη χρησιμοποιείτε το προϊόν εάν λείπουν εξαρτήματα ή παρουσιάζει ελαττώματα.
- **ΠΡΟΣΟΧΗ** Χρησιμοποιείτε πάντα το σύστημα συγκράτησης. Χρησιμοποιείτε πάντα τη ζώνη ασφαλείας πέντε σημείων. Δένετε πάντα τη ζώνη μέσης με τη διαχωριστική ζώνη ποδιών.
- **ΠΡΟΣΟΧΗ** μην αφήνετε ποτέ το παιδί χωρίς φύλαξη.
- Τα φρένα πρέπει να είναι πάντα κατεβασμένα όταν το καροτσάκι είναι σταματημένο.
- **ΠΡΟΣΟΧΗ** Πριν τη χρήση, βεβαιωθείτε ότι όλοι οι μηχανισμοί σύνδεσης έχουν ασφαλιστεί σωστά.
- **ΠΡΟΣΟΧΗ** Κατά το άνοιγμα και το κλείσιμο, βεβαιωθείτε ότι το παιδί βρίσκεται σε απόσταση ασφαλείας για να αποφύγετε τραυματισμούς.
- **ΠΡΟΣΟΧΗ** Μην επιτρέπετε στο παιδί να παίζει με αυτό το προϊόν.
- Μη βάζετε τα δάχτυλα στους μηχανισμούς.
- Προσέξτε το παιδί όταν ρυθμίζετε τους μηχανισμούς (χειρολαβή, πλάτη).
- Κάθε φορτίο που κρέμεται από τη χειρολαβή ή στα χερούλια μπορεί να προκαλέσει αστάθεια. Τηρείτε τις οδηγίες του κατασκευαστή σχετικά με τα μέγιστα επιτρεπτά φορτία.
- Η προστατευτική μπάρα δεν έχει μελετηθεί για να αντέχει στο βάρος του παιδιού. Η προστατευτική μπάρα δεν έχει μελετηθεί για να συγκρατεί το παιδί στο κάθισμα και δεν αντικαθιστά τη ζώνη ασφαλείας.
- Μην τοποθετείτε στο καλάθι φορτία βάρους άνω των 5 kg. Μην τοποθετείτε στην υποδοχή ποτηριών βάρος μεγαλύτερο από το αναγραφόμενο στο εξάρτημα και ποτέ ζεστά ροφήματα. Μην τοποθετείτε στις τσέπες της κουκούλας (εάν υπάρχει) βάρος άνω των 0.2 Kg.
- Μη χρησιμοποιείτε το προϊόν κοντά σε σκάλες ή σκαλοπάτια, εστίες θερμότητας, ακάλυπτες φλόγες ή επικίνδυνα αντικείμενα στα οποία μπορεί να φτάσει το παιδί.
- Χρησιμοποιείτε αποκλειστικά τα ανταλλακτικά που παρέχει ή συνιστά ο κατασκευαστής/εισαγωγέας.
- **ΠΡΟΣΟΧΗ** Μη χρησιμοποιείτε το κάλυμμα βροχής (εάν υπάρχει) σε κλειστούς χώρους και να βεβαιώνεστε πάντα ότι το παιδί δεν ζεσταίνεται. Μην το τοποθετείτε ποτέ κοντά σε εστίες θερμότητας και αποφεύγετε την επαφή με τσιγάρα. Το κάλυμμα βροχής δεν πρέπει να χρησιμοποιείται σε ένα καροτσάκι περιπάτου χωρίς να το συγκρατεί η κουκούλα ή το αλεξήλιο.

Χρησιμοποιείτε το κάλυμμα βροχής μόνο υπό την επίβλεψη ενός ενήλικα. Βεβαιωθείτε ότι το κάλυμμα βροχής δεν εμποδίζει κανένα κινούμενο μηχανισμό στο κάθισμα ή στο καροτσάκι. Αφαιρέστε πάντοτε το κάλυμμα βροχής πριν κλείσετε το καρότσι ή το καροτσάκι περιπάτου.

- **ΠΡΟΣΟΧΗ** Αυτό το προϊόν δεν είναι κατάλληλο για τζόκινγκ ή για τρέξιμο με πατίνια.
- Τα φρένα πρέπει να είναι πάντα καταβασμένα κατά την τοποθέτηση ή την αφαίρεση του παιδιού.
- **ΠΡΟΣΟΧΗ** Μην προσθέτετε κανένα στρωματάκι.
- Μπορεί να είναι επικίνδυνη η χρήση εξαρτημάτων που δεν έχουν την έγκριση του κατασκευαστή.

## ΧΑΡΑΚΤΗΡΙΣΤΙΚΑ ΤΟΥ ΠΡΟΪΟΝΤΟΣ

- Το προϊόν αυτό έχει προοδευτική αριθμηση.
- Το Seggiolino Pop-Up είναι ένα αντιστρεπτό κάθισμα: προς τη μαμά ή προς τον κόσμο.

## ΕΞΑΡΤΗΜΑΤΑ ΤΟΥ ΠΡΟΪΟΝΤΟΣ

Εξακριβώστε το περιεχόμενο που υπάρχει μέσα στη συσκευασία και σε περίπτωση διαμαρτυρίας παρακαλώ επικοινωνήστε με την Υπηρεσία Υποστήριξης.

### Seggiolino Pop-Up Completo:

- κουκούλα, ποδόσκακος, κάλυμμα βροχής.

### Seggiolino Pop-Up Sportivo:

- κουκούλα και κάλυμμα βροχής.

## ΟΔΗΓΙΕΣ ΧΡΗΣΗΣ

- 1 **ΠΡΟΣΤΑΤΕΥΤΙΚΗ ΜΠΑΡΑ:** Για να συνδέσετε την προστατευτική μπάρα, συνοδεύστε τους συνδέσμους στα μπράτσα, σπρώξτε προς το κάθισμα μέχρι να ακουστεί το κλικ της σύνδεσης (εικ\_α). Για να αφαιρέσετε την προστατευτική μπάρα πατήστε τα δύο μπουτόν (εικ\_β) και βγάλτε την (εικ\_γ). Ανοίξτε την προστατευτική μπάρα μόνο από τη μία πλευρά για να διευκολύνετε την είσοδο και την έξοδο του παιδιού.
- 2 **ΠΛΑΤΗ:** για να ρυθμίσετε την πλάτη σηκώστε τη χειρολαβή (εικ\_α) και ρυθμίστε την κλίση στην επιθυμητή θέση (εικ\_β). Η κλίση της πλάτης ρυθμίζεται σε πολλές θέσεις.
- 3 **ΒΑΣΗ ΣΤΗΡΙΞΗΣ ΤΩΝ ΠΟΔΙΩΝ:** πριν ρυθμίσετε το στήριγμα ποδιών, βεβαιωθείτε ότι η επένδυση του στηρίγματος ποδιών έχει εφαρμοστεί στα αντίστοιχα στήριγματα, διαφορετικά εφαρμόστε την. Για να την κατεβάσετε σπρώξτε προς τα κάτω τους δύο μοχλούς και κατεβάστε (εικ\_α)-για να την σηκώσετε σπρώξτε τη βάση στήριξης των ποδιών προς τα πάνω (εικ\_β).
- 4 **ΖΩΝΗ ΑΣΦΑΛΕΙΑΣ 5 ΣΗΜΕΙΩΝ:** για να τη συνδέσετε, περάστε τις δύο αγκράφες της ζωνούλας που περιβάλλει τη μέση (με τيرانτες συνδεδεμένες τόξο\_α) στη ζωνίτσα του διαχωριστικού για τα πόδια μέχρι να ακουστεί το κλικ (τόξο\_β). Για να αποσυνδέσετε, πατήστε το στρογγυλό κουμπί που βρίσκεται κεντρικά στην αγκράφα (τόξο\_γ) και τραβήξτε προς τα έξω τη ζωνούλα που περιβάλλει τη μέση (τόξο\_δ).
- 5 Για να σφίξετε τη ζωνίτσα που περιβάλλει τη μέση τραβήξτε, και από τις δύο πλευρές, προς τη φορά του τόξου (τόξο\_α), για να τη λασκάρετε ενεργήστε προς την αντίθετη φορά.
- 6 Για να ρυθμίσετε το ύψος των ζωνών ασφαλείας είναι αναγκαίο να αποσυνδέσετε στο πίσω μέρος της πλάτης τις δύο αγκράφες. Τραβήξτε προς το μέρος σας τις τيرانτες (βέλος\_α) έως ότου αποσυνδεθούν οι αγκράφες και περάστε τες στις κουμπότρυπες της πλάτης (βέλος\_β). Βγάλτε τις τيرانτες του σάκου (βέλος\_γ) και βάλτε τες στην πιο κατάλληλη κουμπότρυπα (βέλος\_δ). Τέλος ξανακουμπώστε τις δύο αγκράφες πίσω από την πλάτη (βέλος\_ε). Το σωστό κούμπωμα των αγκραφών

επισημαίνεται από ένα κλικ (εικ\_φ).

- 7 **ΚΟΥΚΟΥΛΑ:** για να τη συνδέσετε περάστε τους συνδέσμους στο κάθισμα πλευρικά (εικ\_α) και κουμπώστε την στο πίσω μέρος της πλάτης (εικ\_β). Για να αφαιρέσετε την κουκούλα: βγάλτε τους συνδέσμους και ξεκουμπώστε. Για να σηκώσετε την κουκούλα: τραβήξτε την προς το μέρος σας. Για να κλείσετε την κουκούλα: σπρώξτε την προς τα πίσω. Η κουκούλα διαθέτει ένα άνοιγμα στο οποίο θα κρεμάσετε το αγαπημένο του παινιδί (εικ\_γ).
- 8 Όταν η πλάτη είναι εντελώς καταβασμένη, ανοίξτε την κουκούλα μέσω της διπλής ασφάλειας στο πίσω μέρος (εικ\_α). Για να εξασφαλίσετε καλύτερο αερισμό στο παιδί, σηκώστε το τμήμα της κουκούλας που είναι στερεωμένο με το velcro (εικ\_β).
- 9 **ΠΟΔΟΣΚΑΚΟΣ:** Για τον τύπο πολυκαρότσι σηκώστε το στήριγμα για τα πόδια και τοποθετήστε τον ποδόσκακο κάτω από την προστατευτική μπάρα (εικ\_α) στερεώνοντάς τον στο στήριγμα για τα πόδια με το δεύτερο κουμπί (εικ\_β). Για τον τύπο καρότσι περιπάτου κατεβάστε το στήριγμα για τα πόδια, προσαρμόστε τον ποδόσκακο και κουμπώστε τον κάτω (εικ\_γ) και πλευρικά του στήριγματος για τα πόδια στο πρώτο κουμπί (εικ\_δ). Κουμπώστε το πλαινό εξωτερικό κουμπί του ποδόσκακου στο κουμπί που βρίσκεται στο εσωτερικό του βραχιόνια (εικ\_ε). Τέλος περάστε τον ποδόσκακο κάτω από την προστατευτική μπάρα (εικ\_φ) και στερεώστε τον.
- 10 **ΣΥΝΔΕΣΗ ΤΟΥ ΚΑΘΙΣΜΑΤΟΣ ΣΤΟ ΚΑΡΟΤΣΙ:** το αντιστρεπτό Seggiolino Pop-Up μπορεί να συνδεθεί στο καρότσι στραμμένο προς τη μαμά ή προς το δρόμο. Τοποθετήστε το κεντρικά επάνω στο καρότσι ώστε να συμπίσει με τα σύμβολα (εικ\_α) και πιέστε προς τα κάτω και με τα δύο χέρια μέχρι να ακουστεί το κλικ σύνδεσης (εικ\_β). Για να βεβαιωθείτε για τη σωστή σύνδεση, πιέστε το κάθισμα από την προστατευτική μπάρα και τραβήξτε προς τα πάνω.
- 11 **ΑΠΟΣΥΝΔΕΣΗ ΤΟΥ ΚΑΘΙΣΜΑΤΟΣ ΑΠΟ ΤΟ ΚΑΡΟΤΣΙ:** πιέστε τα δύο μπουτόν πάνω στα μπράτσα του καθίσματος (εικ\_α) και ταυτόχρονα τους δύο μοχλούς που βρίσκονται κάτω από τα μπράτσα (εικ\_β) τραβώντας προς τα πάνω το κάθισμα (εικ\_γ) μέχρι να το αποσυνδέσετε. Αν η πλάτη είναι εντελώς καταβασμένη (στη θέση κλεισίματος), δεν είναι δυνατό να αφαιρέσετε το καθισματάκι από το καρότσι (εικ\_δ). Επομένως σηκώστε εντελώς την πλάτη μέχρι τη θέση χρήσης και αποσυνδέστε το κάθισμα από το καρότσι (εικ\_ε).
- 12 **ΠΡΟΣΤΑΤΕΥΤΙΚΟ ΚΑΛΥΜΜΑ ΓΙΑ ΤΗ ΒΡΟΧΗ:** τοποθετήστε το προστατευτικό κάλυμμα για τη βροχή στο κάθισμα (εικ\_α) και στερεώστε το πλευρικό κουμπί του στα κουμπιά της κουκούλας (εικ\_β).
- 13 **Στερεώστε το κάλυμμα για τη βροχή ασφαλιζοντας το λάστιχο στο πλαινό κουμπί του στήριγματος για τα πόδια του Seggiolino Pop-Up (εικ\_α). Το κάλυμμα για τη βροχή είναι στερεωμένο (εικ\_β).**
- 14 **ΚΛΕΙΣΙΜΟ:** για να κλείσετε το κάθισμα στο καρότσι που είναι στραμμένο προς το δρόμο, πιέστε τη χειρολαβή για τη ρύθμιση της πλάτης (εικ\_α) και γυρίστε το εντελώς προς τα εμπρός (εικ\_β). Για να το ανοίξετε, σηκώστε εντελώς την πλάτη (μέχρι να ασφαλίσει με ένα κλικ) στη θέση χρήσης (εικ\_γ). Για να κλείσετε το καροτσάκι περιπάτου με το κάθισμα στραμμένο προς τη μαμά, γείρετε εντελώς την πλάτη (εικ\_δ).
- 15 **ΑΦΑΙΡΕΣΗ ΤΗΣ ΕΠΕΝΔΥΣΗΣ:** ξεκουμπώστε την επένδυση πλευρικά από τα μπράτσα (εικ\_α) και την πλάτη (εικ\_β), βγάλτε την επένδυση από το βατήρα (εικ\_γ), αποσυνδέστε τα πλαινά λάστιχα (εικ\_δ), ξεβιδώστε τη ζώνη και από τις δύο πλευρές (εικ\_ε) και βγάλτε τις ζώνες, τέλος βγάλτε από πίσω (σπρώχνοντας κάτω από το κάθισμα) τη διαχωριστική ζώνη ποδιών (εικ\_φ).

## ΕΞΑΡΤΗΜΑΤΑ

- 16 BORSA (Τσάντα Αλλαξιάς). Εφαρμόζεται στην κουκούλα (εικ\_α).  
ΚΟΥΝΟΥΠΙΕΡΑ: Εφαρμόζεται στην κουκούλα (εικ\_b).

## ΑΡΙΘΜΟΙ ΣΕΙΡΑΣ

- 17 Το Seggiolino Pop-Up αναγράφει πληροφορίες σχετικά με την ημερομηνία παραγωγής του.  
\_ Όνομα του προϊόντος, ημερομηνία παραγωγής και αριθμός σειράς του καθίσματος.  
Αυτές οι πληροφορίες είναι απαραίτητες σε περίπτωση παραπόνων.

## ΚΑΘΑΡΙΣΜΟΣ ΚΑΙ ΣΥΝΤΗΡΗΣΗ

**ΣΥΝΤΗΡΗΣΗ ΤΟΥ ΠΡΟΪΟΝΤΟΣ:** προστατέψτε το από τους ατμοσφαιρικούς παράγοντες: νερό, βροχή ή χιόνι· η συνεχής και παρατεταμένη έκθεση στον ήλιο θα μπορούσε να προκαλέσει αλλαγές στο χρώμα πολλών υλικών· φυλάξτε το προϊόν αυτό σε ξηρό χώρο.

**ΚΑΘΑΡΙΣΜΟΣ ΤΟΥ ΚΑΘΙΣΜΑΤΟΣ:** Περιοδικά καθαρίζετε τα πλαστικά μέρη με ένα υγρό πανί χωρίς να χρησιμοποιείτε διαλυτικά ή άλλα παρόμοια προϊόντα· κρατήστε στεγνά όλα τα μεταλλικά μέρη για να μη σκουριάσουν· κρατήστε καθαρά όλα τα κινούμενα μέρη (μηχανισμοί ρύθμισης, μηχανισμοί σύνδεσης, τροχοί...) από σκόνη ή άμμο και εάν χρειαστεί, λιπάνετε τα με ελαφρύ λάδι.

**ΚΑΘΑΡΙΣΜΟΣ ΤΟΥ ΠΡΟΣΤΑΤΕΥΤΙΚΟΥ ΚΑΛΥΜΜΑΤΟΣ ΓΙΑ ΤΗ ΒΡΟΧΗ:** πλύνετε με ένα σφουγγάρι και σαπουνισμένο νερό, χωρίς τη χρήση απορρυπαντικών.

**ΚΑΘΑΡΙΣΜΟΣ ΤΩΝ ΥΦΑΣΜΑΤΙΝΩΝ ΜΕΡΩΝ:** βουρτσάστε τα μέρη από ύφασμα για να απομακρύνετε τη σκόνη και πλύνετε στο χέρι σε θερμοκρασία 30° το ανώτερο· μην τα στύβετε· μην λευκαίνετε με χλώριο· μην τα σιδερώνετε· μην κάνετε στεγνό καθάρισμα· μην αφαιρείτε τους λεκέδες με διαλυτικά και μην στεγνώνετε σε στεγνωτήριο με περιστροφικό κύλινδρο.



## PEG-PÉREGO S.p.A.



Η Peg-Pérego S.p.A. διαθέτει πιστοποίηση ISO 9001. Η πιστοποίηση παρέχει στους πελάτες και τους καταναλωτές την εγγύηση διαφάνειας και εμπιστοσύνης στον τρόπο με τον οποίο εργάζεται η εταιρία.

Η Peg-Pérego θα μπορεί να επιφέρει ανά πάσα στιγμή τροποποιήσεις στα μοντέλα που περιγράφονται στην παρούσα δημοσίευση, για λόγους τεχνικής ή εμπορικής φύσης.

Η Peg-Pérego είναι στη διάθεση των Καταναλωτών της για να ικανοποιήσει όσο το δυνατόν καλύτερα όλες τις απαιτήσεις τους. Για το λόγο αυτό, για μας είναι εξαιρετικά σημαντικό και πολύτιμο να γνωρίζουμε τη γνώμη των Πελατών μας. Θα σας είμαστε λοιπόν ευγνώμονες εάν, αφού χρησιμοποιήσετε ένα προϊόν μας, συμπληρώσετε το ΕΡΩΤΗΜΑΤΟΛΟΓΙΟ ΙΚΑΝΟΠΟΙΗΣΗΣ ΚΑΤΑΝΑΛΩΤΗ, επισημαίνοντας ενδεχόμενες παρατηρήσεις ή υποδείξεις, που θα βρείτε στην ιστοσελίδα μας στο διαδικτυο. [www.pegperego.com](http://www.pegperego.com)

## ΥΠΗΡΕΣΙΑ ΥΠΟΣΤΗΡΙΞΗΣ PEG-PÉREGO

Εάν τυχόν χαθούν ή καταστραφούν μέρη του μοντέλου, χρησιμοποιήστε μόνον γνήσια ανταλλακτικά Peg-Pérego. Για τυχόν επισκευές, αντικαταστάσεις, πληροφορίες σχετικά με τα προϊόντα, την πώληση γνήσιων ανταλλακτικών

και εξαρτημάτων, επικοινωνήστε με την Υπηρεσία Υποστήριξης Peg Pérego υποδεικνύοντας, αν υπάρχει, τον αριθμό σειράς του προϊόντος.  
τηλ. 0039/039/60.88.213 fax 0039/039/33.09.992  
e-mail [assistenza@pegperego.it](mailto:assistenza@pegperego.it) ιστοσελίδα internet [www.pegperego.com](http://www.pegperego.com)



## PEG PEREGO

### ΠΑΙΔΙΚΑ ΕΙΔΗ ΒΡΕΦΑΝΑΠΤΥΞΗΣ ΚΑΙ ΠΑΙΧΝΙΔΙΑ

Η Εγγύηση για τυχόν εργοστασιακά ελαττώματα των προϊόντων της Peg – Peregο ορίζεται για διάστημα έξι μηνών από την ημερομηνία αγοράς. **Ο καταναλωτής πρέπει να απευθύνει πάντα το αίτημα προς τον πωλητή, από τον οποίο έχει την απόδειξη αγοράς ή οποιοδήποτε άλλο έγγραφο ισοδύναμο.**

Η παρούσα εγγύηση ισχύει μόνο εφ' όσον το προϊόν χρησιμοποιείται σωστά και βάσει των οδηγιών χρήσεως. Ο κατασκευαστής και οι εντεταλμένοι συνεργάτες του διατηρούν το δικαίωμα του τεχνικού ελέγχου.

Ο κατασκευαστής δεν μπορεί να θεωρηθεί υπεύθυνος εφ' όσον:

- Δεν τηρηθούν οι ανάλογες οδηγίες χρήσεως του κάθε προϊόντος.
- Καταστραφεί τυχαία το προϊόν ή προκληθούν βλάβες από τη κακή χρήση αυτού.
- Υπάρξει τεχνική παρέμβαση ξένου προς την εταιρεία μας τεχνικού, πράγμα το οποίο απαγορεύεται και αποτελεί κίνδυνο για την ασφάλεια του παιδιού.
- Φυσιολογική φθορά η οποία δεν επηρεάζει την λειτουργία του προϊόντος.

**Διατηρείτε την εγγύηση και τις οδηγίες χρήσεως και για μελλοντική χρήση.**

## ΕΓΓΥΗΣΗ

ΟΝΟΜΑΤΕΠΩΝΥΜΟ ΑΓΟΡΑΣΤΟΥ: .....

ΔΙΕΥΘΥΝΣΗ: .....

ΤΗΛΕΦΩΝΟ: .....

e-mail: .....

ΣΕΙΡΙΑΚΟΣ ΑΡΙΘΜΟΣ ΠΡΟΪΝΤΟΣ: .....

ΚΩΔΙΚΟΣ ΠΡΟΪΝΤΟΣ: .....

### ΗΜΕΡΟΜΗΝΙΑ ΑΓΟΡΑΣ

### ΣΦΡΑΓΙΔΑ ΚΑΤΑΣΤΗΜΑΤΟΣ

**Προσοχή:** Η εγγύηση ισχύει μόνο εφ' όσον έχει συμπληρωθεί και σφραγιστεί από τον πωλητή με την ημερομηνία αγοράς. Ζητείστε το από το κατάστημα τη στιγμή της αγοράς. Αν χαθεί ή καταστραφεί το απόκομμα της εγγύησης δεν μπορεί να αντικατασταθεί.



# لغة العربية



## حذير

هام: يجب قراءة هذه التعليمات بعناية و الاحتفاظ بها للرجوع إليها مستقبلاً. قد يتعرض الطفل للمخاطر إذا لم يتم اتباع هذه التعليمات.

- تم تصميم هذا المنتج لنقل طفل واحد فقط أثناء الجلوس.  
- لا يجب استخدام هذه السلعة لعدد من الأطفال أكبر من الذي يشير إليه المصنع.

- هذه السلعة تتوافق مع الطفل منذ لحظة الميلاد و حتى يصل وزنهم إلى 15 كجم عند الجلوس.

- للأطفال حديثي الولادة، ينصح بإمالة الظهر تماماً.

- تم تصميم هذا المنتج حتى يستخدم مع منتجات Peg Perego Ganciomatic : مع مقعد الأطفال المخصص للسيارات "Primo Viaggio" (المجموعة +0) وهو مصدق عليه للأطفال منذ الميلاد وحتى يبلغ وزنهم 13 كجم.

- وعند استخدامه مع مقعد السيارة، فإن هذه المركبة لا تملح السرير النقال أو السرير.

وإذا احتاج الطفل للنوم، فيجب وضعه في عربة مناسبة لنوم الأطفال أو سرير نقال أو سرير.

- للأطفال حديثي الولادة، ينصح بإمالة الظهر تماماً.

- حذير: قبل الاستخدام، يجب التأكد أن

آليات تثبيت المقعد الخاص بالسيارات أو بعربة الأطفال تعمل بشكل سليم؛ كما يجب التأكد أن منتجات Peg Perego Ganciomatic مثبتة جيداً في السلعة.

- يجب أن يتولى شخص بالغ عمليات جميع و تجهيز السلعة.

- لا يجب استخدام هذه السلعة إذا كان بها أجزاء ناقصة أو مكسورة.

- حذير: استخدم دائماً نظام الربط؛ استخدم دائماً حزام الأمان ذي الخمس نقاط؛ اربط حزام الخصر مع الحزام الذي يفصل بين السائقين.

- حذير: لا تترك طفلك وحده أبداً بدون مراقبة.

- استخدم الفرامل دائماً عند التوقف عن السير.

- حذير: قبل الشروع في الاستخدام، يجب التأكد أولاً أن جميع آليات الربط و التثبيت تعمل بشكل سليم.

- حذير: أثناء عمليات الفتح و الإغلاق، يجب التأكد أولاً أن الطفل بعيد مسافة كافية لتجنب الإصابة.

- حذير: لا تسمح للطفل أبداً بالعبث بهذا المنتج.

- تجنب إدخال الأصابع في آليات التثبيت.

- يجب الحذر و الانتباه لحماية الطفل أثناء إجراء عمليات ضبط آليات التثبيت (اليد الراقعة، الظهر).

- قد يؤدي التحميل الزائد لليد الراقعة أو اليدين الراقعتين إلى عدم اتزان السلعة . و يجب اتباع تعليمات المصنع فيما يتعلق بأقصى حمل مكن تثبيتته.

- اللوح الأمامي غير مصمم لتحمل وزن الطفل؛ كما أنه غير مصمم أيضاً للحفاظ على الطفل في وضع الجلوس . بالإضافة إلى أنه لا يحل محل حزام الأمان.

- لا تضع في السلة الصغير أحمالاً تتجاوز 5 كيلوجرامات، و لا تضع في حامل البيبرونة أوزاناً تتجاوز تلك المحددة في حامل البيبرونة ذاته . و لا تضع أبداً مشروبات ساخنة فيه، و لا تضع في جيوب الغطاء، إن وجدت) أوزاناً تتجاوز 0.2 كجم.

- لا تستخدم هذه السلعة بالقرب من السلالم أو الدرجات؛ و لا تستخدمها بالقرب من اللهب المشتعل أو الأشياء التي تمثل

خطورة و التي في متناول يد الطفل.

- يجب استخدام فقط قطع الغيار التي يقدمها أو يوصي بها المصنع / الوزن.

- لا تستخدم المظلة (إن وجدت) في الأجواء المغلقة مع التأكد باستمرار أن الطفل لم يصب بارتفاع في درجة الحرارة؛ و لا تترك

الطفل بجوار مصدر من مصادر الحرارة مع الحذر من السجائر.

- لا يجب استخدام الواقي من الأمطار في عربة الطفل مع غياب

غطاء الرأس أو المظلة حتى يمكن الإمساك به.

استخدم دائماً مظلة المطر تحت إشراف شخص بالغ.

و يجب التأكد أن المظلة لا تتقاطع مع أي آلية من آليات الحركة في عربة الطفل للنوم أو للجلوس؛ و يجب فك المظلة دائماً قبل

إغلاق عربة الطفل للنوم أو للجلوس.

- حذير: هذه السلعة لا تصلح للركض أو للسير بواسطة أحذية التزلج.

احرص دائماً على تشغيل الفرامل أثناء عمليات إدخال أو إخراج الطفل من العربة.

- حذير: لا تضع أي مرتبة إضافية.

- هذه السلعة تتوافق مع الطفل منذ لحظة الميلاد و حتى يصل

وزنه إلى 15 كجم عند الجلوس.

- تم تصميم هذه السلعة حتى تستخدم بالتزاوج مع منتجات Peg-Perego Ganciomatic :

كاريللو بوك بلاس، كاريللو إيزي درايف، كاريللو كومباكت، كاريللو فور.

## خصائص السلعة

- يتم ترقيم هذه السلعة تصاعدياً.

- مقعد Pop-Up هو مقعد يمكن تبديل اتجاهه: تجاه الأم أو تجاه الطريق.

## مكونات السلعة

يجب مراجعة المحتويات الموجودة في العبوة، وفي حالة وجود شكوى، يرجى الاتصال بخدمة الدعم.

## :Completo Seggiolino Pop-Up

- غطاء الرأس، الفرش، المظلة.

## :Sportivo Seggiolino Pop-Up

- غطاء الرأس و المظلة.

## تعليمات الاستخدام

1 اللوح الأمامي: لتثبيت اللوح الأمامي، قم بتمرير المشابك على الذراعين.

واضغط في اتجاه المقعد حتى سماع صوت التعشيق (الصورة a).

و خلع اللوح الأمامي. اضغط على الزرارين (الصورة b) و أخرج اللوح

(الصورة c). افتح اللوح الأمامي من جانب واحد فقط لتسهيل إدخال و إخراج

الطفل.

2 الظهر: لضبط ارتفاع اليد (الصورة a) و ضبط واحد من 4

أوضاع حسب الرغبة (الصورة b).

3 مسند السائقين: قبل ضبط مسند السائقين، تأكد أن كسوة مسند السائقين تتماشى تماماً مع الدعائم الخاصة بها، و إذا

لم تكن كذلك فيجب ضبطها. و خفض مسند السائقين، ادفع للسائتين الصغيرين إلى أسفل و أنزل المسند (الصورة a)؛ و للرفع، ادفع مسند السائقين إلى أعلى (الصورة b).

4 حزام الأمان ذي الخمس نقاط: لتثبيته، أدخل إبرزمي حزام الخصر (ذو الحملات المربوطة السهم a) داخل الحزام الذي يفصل بين

السائقين حتى سماع صوت التعشيق (السهم b). و لفكه. اضغط على الزر الموجود في منتصف الإيزيم (السهم c) و اسحب

حزام الخصر نحو الخارج (السهم d).

5 لشد حزام الخصر، اسحب من الجانبين في اتجاه السهم (السهم a) و لإرخائه، تصرف بالعكس.

6 لضبط طول أحزمة الأمان، يلزم فك الإيزيم الموجودين خلف الظهر.

اسحب في اتجاهك الحملات (السهم a) حتى فك الإيزيم تماماً، و أدخلها في فتحات الظهر (السهم b). أخرج الحملات من



الإكسسوارات  
16 الحقيبة: يرفق حقيبة بها مرتبة صغيرة لتغيير حفاظات الطفل  
(الصورة\_a).  
الناموسية: توضع على غطاء الرأس (الصورة\_b).  
الأرقام التسلسلية  
Seggiolino Pop-Up 17. يحمل المعلومات المتعلقة بتاريخ الإنتاج.

- اسم المنتج، تاريخ الإنتاج و الرقم التسلسلي للمقعد.  
هذه المعلومات لا غنى عنها في حالة وجود شكوى.

## النظافة و الصيانة

صيانة السلعة: الحماية من العوامل الجوية: الماء، الأمطار أو الثلوج: التعرض المستمر و فترات طويلة للشمس قد يسبب تغييرا في ألوان معظم الخامات: تحفظ هذه السلعة في مكان جاف. يجب فحص و صيانة الأجزاء الرئيسية على فترات منتظمة. نظافة جسم العربة: يجب تنظيف الأجزاء البلاستيكية بواسطة قطعة قماش مبللة بدون استخدام مذيبات أو منتجات أخرى مماثلة؛ و يجب الحفاظ على جفاف الأجزاء المعدنية لحمايتها من الصدأ؛ كما يجب الحفاظ على نظافة جميع الأجزاء المتحركة (أليات الضبط، أليات التثبيت، العجلات...) و حمايتها من الغبار أو الرمال. و تثبيتها إذا لزم الأمر بالزيت الخفيف. نظافة الطلعة: اغسل المظلة دائما بواسطة قطعة من الاسفنج و ماء بالصابون بدون استخدام منظفات. نظافة الأجزاء المصنوعة من القماش: نفض التراب عن الأجزاء المصنوعة من القماش لتخلص من الغبار، و اغسلها عند درجة حرارة 30 درجة مئوية بحد أقصى. و لا تعصرها؛ لا تستخدم الكلور أو الكوواة أو السائل الجاف؛ لا تزيل البقع بواسطة المنظفات؛ و لا جفف بواسطة ماكينة التجفيف ذات الأسطوانة الدوارة.



## .PEG-PÉREGO S.p.A

شركة Peg-Pérego S.p.A. المساهمة هي شركة حاصلة على شهادة ISO 9001. و تعد هذه الشهادة ضمانا للعملاء و المستهلكين و تأكيدا على شفافية و مصداقية إجراءات الشركة و أساليب العمل داخلها. و من الممكن أن تقوم شركة Peg Pérego في أي وقت بإجراء تعديلات على الموديلات الواردة في هذا الكتيب لأسباب فنية أو تجارية. و شركة Peg Pérego تضع نفسها في خدمة عملائها و تلبية جميع احتياجاتهم. و من ثم، فنحن نهتم بالإلزام بآراء و متطلبات عملائنا. وكم يسعدنا أن تمنحونا بعضا من وقتكم الثمين للمُضي استبيان رضائنا العميل الخاص بنا بعد استخدامكم أحد منتجاتنا، وذلك لتسجيل ملاحظاتكم و مقترحاتكم. و ستجدون هذا الاستبيان منشورا في موقعنا الإلكتروني: [www.pegperego.com](http://www.pegperego.com)



## خدمة ما بعد البيع في شركة Peg-Pérego

في حالة تلف أو فقدان أي جزء من أجزاء المنتج، استخدم فقط قطعة غيار أصلية من Peg Pérego و عند الحاجة لأي تصليح أو استبدال أو معلومات بخصوص المنتج، أو بيع قطع غيار أصلية أو اكسسوارات، اتصل بمركز خدمة Peg Pérego مع توضيح الرقم التسلسلي للمنتج إن وجد.  
التليفون: 0039/039/60.88.213  
الرقم الجاني: 800/147.414 (يمكن الاتصال به من أي خط ثابت)  
الفاكس: 0039/039/33.09.992  
البريد الإلكتروني: [assistenza@pegperego.it](mailto:assistenza@pegperego.it)  
الموقع الإلكتروني: [www.pegperego.com](http://www.pegperego.com)

القماشية (السهم\_c) و أدخلها في الفتحة المناسبة (السهم\_d). وفي النهاية، أعد ربط الإبرتين خلف الظهر (السهم\_e). يتم التأكد من التثبيت السليم للإبرتين عن طريق سماع صوت التعشيق (الصورة\_f).

7 غطاء الرأس: لربطه، قم بربط المشابك في المقعد من الجوانب (الصورة\_a) و اربط الزاير في الخلف من الظهر (الصورة\_b). و خلع

غطاء الرأس: فك المشابك و فك الزاير، و لرفع غطاء الرأس. اسحبها بحاكت

: لإغلاق غطاء الرأس: ادفعه للخلف. غطاء الرأس مزود بفتحة لتعليق لعبتك المفضلة بها. (الصورة\_c).

8 عندما يكون ظهر المقعد منحنيا تماما، افتح غطاء الرأس بواسطة المؤشر المزوج الموجود في الخلف (الصورة\_a). و لضمان تهوية جيدة للطفل، ارفع عقدة غطاء الرأس المثبت بواسطة الفلكرو (الصورة\_b).

9 المفرش: و بالنسبة إلى موديل عربة النوم كاروزينا، ارفع مسند الساقين و اضبط المفرش تحت اللوح الأمامي (الصورة\_a) مع تثبيته إلى مسند الساقين بواسطة الزرار الثاني الداخلي (الصورة\_b). أما بالنسبة إلى موديل عربة النوم باسيجينو،

اخفض مسند الساقين، و ضع المفرش و اربطه بالزرايين من أسفل (الصورة\_c). و اشبك من الجانبين إلى مسند الساقين عند الزرار الأول الداخلي (الصورة\_d). اربط الزرار الخارجي الجانبي للمفروش و الموجود داخل مسند الذراع (الصورة\_e). و أخيرا، أدخل المفرش تحت اللوح الأمامي (الصورة\_f) ثم ثبته.

10 تثبيت المقعد في عربة النوم: يمكن تثبيت Seggiolino Pop-Up في عربة النوم سواء في مواجهة الأم أو في ناحية الطريق. اضبط

وضعه جيدا في منتصف عربة النوم حسب الرموز (الصورة\_a) و اضغط إلى أسفل بواسطة

اليدين حتى سماع صوت تعشيق التثبيت (الصورة\_b). للتأكد من التثبيت

بطريقة سليمة، قم بتحرير المقعد من اللوح الأمامي و اسحبه لأعلى.

11 فك المقعد من عربة النوم: اضغط الزرايين الموجودين على ذراعي المقعد

(الصورة\_a) ثم اضغط على الرافعتين الموجودتين تحت الذراعين (الصورة\_b) مع سحب المقعد لأعلى (الصورة\_c) حتى فكه تماما.

12 المظلة: اضبط وضع المظلة على المقعد (الصورة\_a) و ثبت الزرار

الجانبي لها مع زراير غطاء الرأس (الصورة\_b). 13 ثبت المظلة بتشبيك الأشرطة المطاطية بالزرار الجانبي لمسند

الساقين من Seggiolino Pop-Up (الصورة\_a). المظلة الثابتة (الصورة\_b).

14 الإغلاق: لإغلاق مقعد الطفل فوق العربة في الموديل المواجه للطريق.

اضغط على اليد الرافعة لضبط ظهر المقعد (الصورة\_a) و قم بإدارتها تماما

إلى الأمام (الصورة\_b). و لإغلاق عربة الطفل عندما يكون المقعد في

مواجهة الأم، قم بإثناء الظهر تماما (الصورة\_c). 15 فك البطانة: فك زراير القماشية جانبيا من عند الذراعين

(الصورة\_a). و من عند الظهر (الصورة\_b) و فك القماشية من العمود الموجود أسفل المقعد

(الصورة\_c). و فك الحزام من الجانبين (الصورة\_d) و فك الأحزمة القصيرة. وفي النهاية أخرج من أعلى الحزام الذي يفصل بين الساقين (مع دفع أسفل المقعد) (الصورة\_e)



## IT Italiano

### Dichiarazione di conformità

Denominazione del prodotto  
SEGGIOLINO POP UP

Codice identificativo del prodotto  
IPMS

### Normative di riferimento (origine)

EN 1888:2012  
EN 71-3  
European Directive 2005/84/CE  
(Phthalates Directive)  
European Directive 2002/61/CE  
(Azocolourants)  
ASTM F833-11  
16 CFR 1500 & 1501, 15 USC 1278a & 2057c

## EN English

### Declaration of conformity

Product name  
SEGGIOLINO POP UP

Product reference number  
IPMS

### Reference Standards (origin)

EN 1888:2012  
EN 71-3  
European Directive 2005/84/CE  
(Phthalates Directive)  
European Directive 2002/61/CE  
(Azocolourants)  
ASTM F833-11  
16 CFR 1500 & 1501, 15 USC 1278a & 2057c

## FR Français

### Declaration du produit conforme

Denomination du produit  
SEGGIOLINO POP UP

Identification du produit  
IPMS

### Standard du referment (origin)

EN 1888:2012  
EN 71-3  
European Directive 2005/84/CE  
(Phthalates Directive)  
European Directive 2002/61/CE  
(Azocolourants)  
ASTM F833-11  
16 CFR 1500 & 1501, 15 USC 1278a & 2057c

## DE Deutsch

### Konformitätserklärung

Bezeichnung des Produktes  
SEGGIOLINO POP UP

Kennzeichnungscode des Produktes  
IPMS

### Bezugsbestimmungen

(Ursprung)  
EN 1888:2012  
EN 71-3  
European Directive 2005/84/CE  
(Phthalates Directive)  
European Directive 2002/61/CE  
(Azocolourants)  
ASTM F833-11  
16 CFR 1500 & 1501, 15 USC 1278a & 2057c

## ES Español

### declaración de conformidad

Denominación del producto  
SEGGIOLINO POP UP

Código de identificación del producto  
IPMS

### Normativas de referencia

(origen)  
EN 1888:2012  
EN 71-3  
European Directive 2005/84/CE  
(Phthalates Directive)  
European Directive 2002/61/CE  
(Azocolourants)  
ASTM F833-11  
16 CFR 1500 & 1501, 15 USC 1278a & 2057c

## IT Italiano

### Dichiarazione di conformità

La PegPerego S.p.A. dichiara sotto la propria responsabilità che l'articolo in oggetto è stato sottoposto a test di collaudo interni e omologato secondo le normative vigenti presso laboratori esterni ed indipendenti.

### Data e luogo di rilascio

Arcore, Novembre 2013

PegPerego S.p.A.  
Via De Gasperi, 50  
20862 Arcore (MB), ITALY

## FR Français

### Declaration du produit conforme

PegPerego S.p.A. déclare, sous sa propre responsabilité, que l'article en question a été soumis à des tests d'essais internes et homologué selon les normes en vigueur par des laboratoires extérieurs et indépendants.

### Date et lieu du publication

Arcore, novembre 2013

PegPerego S.p.A.  
Via De Gasperi, 50  
20862 Arcore (MB), ITALY

## DE Deutsch

### Konformitätserklärung

Die Firma PegPerego S.p.A. erklärt, auf ihre Verantwortung, dass der betreffende Artikel internen Abnahmetests unterzogen sowie gemäß den gültigen Bestimmungen von externem und unabhängigen Labors zugelassen wurde.

### Datum und Ort der Ausstellung

Arcore, November 2013

PegPerego S.p.A.  
Via De Gasperi, 50  
20862 Arcore (MB), ITALY

## ES Español

### Declaración de conformidad

PegPerego S.p.A. declara bajo su responsabilidad que el artículo en objeto ha sido sometido a pruebas de ensayo internas y ha sido homologado según las normativas vigentes en laboratorios exteriores e independientes.

### Fecha y lugar de expedición

Arcore, noviembre de 2013

PegPerego S.p.A.  
Via De Gasperi, 50  
20862 Arcore (MB), ITALY

**PEG PEREGO S.p.A.**

VIA DE GASPERI 50 20862 ARCORE MB ITALIA  
tel. 0039 039 60881 fax 0039 039 615869/616454

**Servizio Post Vendita - After Sale:**

tel. 0039 039 6088213 fax: 0039 039 3309992



**PEG PEREGO U.S.A. Inc.**

3625 INDEPENDENCE DRIVE FORT WAYNE INDIANA 46808

phone 260 482 8191 fax 260 484 2940

**Call us toll free:** 1 800 671 1701

**PEG PEREGO CANADA Inc.**

585 GRANITE COURT PICKERING ONTARIO CANADA L1W3K1

phone 905 839 3371 fax 905 839 9542

**Call us toll free:** 1 800 661 5050

**[www.pegperego.com](http://www.pegperego.com)**

*Tutti i diritti di proprietà intellettuale relativi ai contenuti di questo manuale d'istruzione appartengono a PEG PEREGO S.p.A. e sono tutelati dalle leggi vigenti.*

*All of the intellectual property rights for the contents of this instruction manual belong to PEG PEREGO S.p.A. and are protected by the laws in force.*



segggiolino pop-up

FI001501I201

30/3/2015