

## INSTRUCTION MANUAL

## РУКОВОДСТВО ПО ЭКСПЛУАТАЦИИ

## ІНСТРУКЦІЯ З ЕКСПЛУАТАЦІЇ

## ПАЙДАЛАНУ ЖӨНІНДЕГІ НҰСҚАУЛЫҚ

GB	THERMO POT .....	3
RUS	ЧАЙНИК-ТЕРМОС .....	4
UA	ЧАЙНИК-ТЕРМОС .....	5
KZ	ТЕРМОС-ШӘЙНЕК .....	7



[www.scarlett.ru](http://www.scarlett.ru)



UA.TR.010



**GB DESCRIPTION**

1. Body
2. Spout
3. Lid
4. Lid open handle
5. Handle
6. Water level scale
7. Steam output outlet
8. Boiling light indicator
9. Keep warm light indicator
10. Power cord and plug
11. Power-Actuated Water Dispense Button
12. Mechanical water flood lock

**UA ОПИС**

1. Корпус
2. Носик
3. Кришка
4. Ручка відкриття кришки
5. Ручка
6. Шкала рівню води
7. Отвір для виходу пари
8. Світловий індикатор кип'ятіння
9. Світловий індикатор підтримання температури
10. Вилка та кабель живлення
11. Кнопка механічного розливу води
12. Блокування механічного розливу води

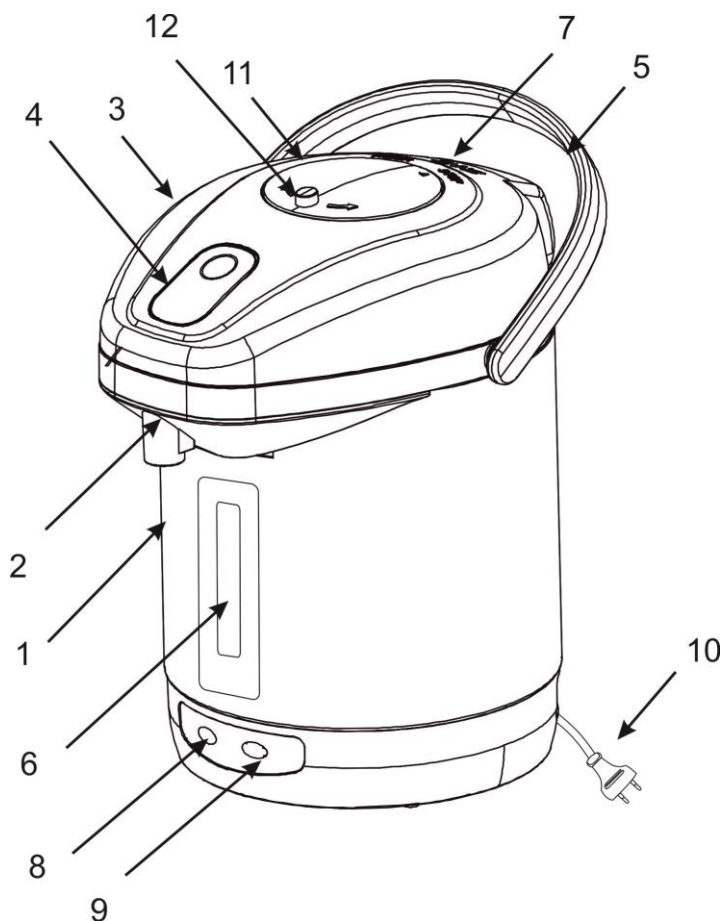
**RUS УСТРОЙСТВО ИЗДЕЛИЯ**

1. Корпус
2. Носик для разлива воды
3. Крышка
4. Клавиша открытия крышки
5. Ручка для переноски
6. Шкала уровня воды
7. Отверстие для выхода пара
8. Световой индикатор кипячения
9. Световой индикатор режима поддержания температуры
10. Вилка и шнур питания
11. Помпа механического разлива воды
12. Блокировка механического разлива воды

**KZ СИПАТТАМА**

1. Тұлға
2. Тұмсықша
3. Қақпақ
4. Қақпақ ашу тұтқасы
5. Тұтқа
6. Су деңгейінің шкаласы
7. Бу шығару тесігі
8. Қайнаудың жарық индикаторы
9. Температураны бір қалыпты ұстап тұратын жарық индикаторы
10. Аша мен қуат сымы
11. Суды механикалық түрде құю түймесі
12. Суды механикалық жолмен құюды тежегіш.

220-240 V~ / 50 Hz	650W	2.5L	2.4 /2.8 kg	
--------------------	------	------	-------------	--------------------------------------------------------------------------------------



## **GB INSTRUCTION MANUAL**

### **IMPORTANT SAFEGUARDS**

- Please read these operating instructions carefully before connecting your kettle to the power supply, in order to avoid damage due to incorrect use.
- Before the first switching on check that the voltage indicated on the rating label corresponds to the mains voltage in your house.
- Incorrect operation and improper handling can lead to malfunction of the appliance and injuries to the user.
- The appliance is intended for use only in domestic aims. The unit is not intended for industrial and commercial use, and also for use in:
  - kitchen area for the staff of shops, offices and the other industrial places
  - farm houses
  - hotels, motels, rest homes and other similar places by residents.
- Always unplug the appliance from the power supply when not in use.
- Do not immerse the unit, cord or plug in water or other liquids. If it has happened, remove the plug from the wall socket immediately and have the unit checked by an expert before using it again.
- In case of power cord is damaged, it should be replaced into the special cord from manufacture or the service department.
- Ensure that the cord does not hang over sharp edges and keep it away from hot surfaces.
- To disconnect the appliance from the power supply pull it out by the plug only, not by the cord.
- Place the appliance on a dry stable surface, away from sources of heat (e.g. hotplates); do not place it under curtains and shelves.
- Do not leave the appliance unattended when in use.
- The appliance is not intended for use for physically, sensory or mental disabled person (including children) or for person with lack of life experience or knowledge, if only they are under supervision or have been instructed about the use of the unit by responsible person.
- Children must be under control in order not to be allowed to play with the appliance.
- **ATTENTION:** Do not open the lid while water is boiling.
- Close the lid properly before switching on. Otherwise, the appliance will not switch off automatically and the hot water may overflow.
- The kettle is for heating water only, not for any other purposes and liquids.
- Do not attempt to repair, adjust or replace parts in the appliance. Repair the malfunctioning appliance in the nearest service center.
- If the product has been exposed to temperatures below 0°C for some time it should be kept at room temperature for at least 2 hours before turning it on.
- The manufacturer reserves the right to introduce minor changes into the product design without prior notice, unless such changes influence significantly the product safety, performance, and functions.
- Production date mentioned on the unit and/or on the packing materials and documentations.

### **BEFORE USING FOR THE FIRST TIME**

- Remove all packing materials and stickers from the kettle.
- Set the unit with water on the horizontal surface, not less than 30 cm from the edge of working surface for avoiding falling on the floor.
- Fill the thermo pot with cool water up to the maximum level mark and boil it. Empty the thermo pot. Repeat this operation. The appliance is ready for use.

### **INSTRUCTION FOR USE**

#### **ATTENTION:**

- During the operation, the appliance heats up. Be careful! Do not touch the body of the unit while it is working. To avoid skin burns with hot steam, do not bend over the unit during opening the lid.

#### **FILLING**

- Fill a thermo pot through a orifice in opened cover. Do not fill with less than 0.5 l of water to prevent the thermo pot from operating dry and do not fill more than 2.5l

#### **SWITCHING ON**

- Place the thermo pot filled with water on a plane surface.
- Connect the plug to the power supply. The appliance will begin to operate and boiling indicator will light.

#### **KEEP WARM FUNCTION**

- When the water is boiled thermo pot will automatically switch to keep warm function. The boiling light indicator will go off and keep warm light indicator.
- **NOTE:** This appliance has a safety system, which automatically switches off heating element if the appliance inadvertently has been switched on when empty, or if it operates dry.

#### **WATER POURING OPTIONS**

##### **Mechanical**

- This option is available even when the device is unplugged from the socket.
- Place the cup under the water spout.
- Press the mechanical water dispensing button several times.
- **WARNING!** For safety reasons the appliance is equipped with the water supply interlock.
- To unlock, set the interlock switch to the position «pour», set the interlock switch to the position «stop»,.

##### **REFILL**

- To prevent the thermo pot from operating dry add water that its level in the appliance was not lower than mark "MIN"

##### **SWITCHING OFF**

- To switch off the appliance disconnect it from the power supply.

### **CARE AND CLEANING**

- Always remove the plug from the socket and let the appliance cool down completely.
- Open the lid and pour water out through the orifice.
- Clean the outside of the thermo pot with a soft damp cloth, then wipe with a dry cloth. Do not use any abrasive materials.
- Remove scale regularly, using special descaling agents, available at the market, following given instructions.

**STORAGE**

- Switch off and unplug the appliance; let it entirely cool.
- Complete all requirements of Chapter CLEANING AND CARE.
- Keep the appliance in a dry cool place.



The symbol on the unit, packing materials and/or documentations means used electrical and electronic units and battery's should not be tossed in the garbage with ordinary household garbage. These units should be passed to special receiving point.

For additional information about actual system of the garbage collection address to the local authority.

Valid utilization will help to save valuable resources and avoid negative work on the public health and environment which happens with incorrect using garbage.

**RUS РУКОВОДСТВО ПО ЭКСПЛУАТАЦИИ****МЕРЫ БЕЗОПАСНОСТИ**

- Внимательно прочитайте данную инструкцию перед эксплуатацией прибора во избежание поломок при использовании.
- Перед первоначальным включением проверьте, соответствуют ли технические характеристики, указанные на изделии параметрам электросети.
- Неправильное обращение может привести к поломке изделия, нанести материальный ущерб и причинить вред здоровью пользователя.
- Прибор предназначен для использования только в бытовых целях. Прибор не предназначен для промышленного и коммерческого применения, а также для использования:
  - в кухонных зонах для персонала в магазинах, офисах и прочих производственных помещениях;
  - в фермерских домах;
  - клиентами в гостиницах, отелях, пансионатах и других похожих мест проживания.
- Если устройство не используется, всегда отключайте его от электросети.
- Не погружайте прибор и шнур питания в воду или другие жидкости. Если это случилось, немедленно отключите устройство от электросети и, прежде чем пользоваться им дальше, проверьте работоспособность и безопасность прибора у квалифицированных специалистов.
- При повреждении шнура питания его следует заменить специальным шнуром, полученным у изготовителя или в сервисном центре.
- Следите за тем, чтобы шнур питания не касался острых кромок и горячих поверхностей.
- При отключении прибора от электросети, беритесь за вилку, а не тяните за шнур.
- Устройство должно устойчиво стоять на сухой ровной поверхности. Не ставьте прибор на горячие поверхности, а также вблизи источников тепла (например, электрических плит), занавесок и под навесными полками.
- Никогда не оставляйте включенный прибор без присмотра.
- Прибор не предназначен для использования лицами (включая детей) с пониженными физическими, сенсорными или умственными способностями или при отсутствии у них жизненного опыта или знаний, если они не находятся под присмотром или не проинструктированы об использовании прибора лицом, ответственным за их безопасность.
- Дети должны находиться под присмотром для недопущения игр с прибором.
- **ВНИМАНИЕ:** Не открывайте крышку, пока вода кипит.
- Перед включением убедитесь, что крышка плотно закрыта, иначе не сработает система автоматического отключения при закипании и вода может выплеснуться.
- Устройство предназначено только для нагрева воды. Запрещается использование в других целях – это может привести к поломке изделия.
- Не пытайтесь самостоятельно ремонтировать прибор или заменять какие-либо детали. При обнаружении неполадок обращайтесь в ближайший Сервисный центр.
- Если изделие некоторое время находилось при температуре ниже 0°C, перед включением его следует выдержать в комнатных условиях не менее 2 часов.
- Производитель оставляет за собой право без дополнительного уведомления вносить незначительные изменения в конструкцию изделия, кардинально не влияющие на его безопасность, работоспособность и функциональность.
- Дата производства указана на изделии и/или на упаковке, а также в сопроводительной документации.

**ПОДГОТОВКА**

- Распакуйте изделие.
- Установите наполненный водой чайник-термос на ровную горизонтальную поверхность, не менее 30 см от края рабочей поверхности, во избежание падения на пол.
- Налейте воду до максимального уровня, вскипятите и слейте её. Повторите эту процедуру. Чайник-термос готов к использованию.

**РАБОТА**

- **ВНИМАНИЕ:** Во время работы прибор нагревается. Будьте осторожны! Не касайтесь руками корпуса прибора во время его работы. Во избежание ожога горячим паром не наклоняйтесь над устройством при открывании крышки.

**ЗАЛИВ ВОДЫ**

- Наполните чайник-термос через горловину, открыв крышку. Во избежание перегрева прибора не рекомендуется наливать меньше 0.5 л воды. Не наливайте больше 2.5 л воды, чтобы вода не выплеснулась.

**ВКЛЮЧЕНИЕ**

- Установите наполненный водой чайник-термос на ровную поверхность.
- Подключите шнур питания к электросети. Чайник-термос включится автоматически, при этом загорится световой индикатор кипячения.

**ПОДДЕРЖАНИЕ ТЕМПЕРАТУРЫ**

- При закипании воды чайник-термос переключится в режим поддержания температуры автоматически, световой индикатор кипячения погаснет и загорится световой индикатор режима поддержания температуры.
- **ВНИМАНИЕ:** Нельзя использовать прибор без воды или с объемом воды менее 0,5 л. Это может привести к возникновению неисправностей.

**СПОСОБ РАЗЛИВА ВОДЫ****Механический (с помощью пневматической помпы)**

- Можно використовувати навіть тоді, коли прилад вимкнений від електромережі.
- Підставте чашку під носик для подачі води.
- Нескільки раз натисніть на кнопку механічного розливу води.
- **ВНИМАНИЕ:** Для забезпечення безпеки прилад оснащений функцією блокування подачі води.
- Щоб зняти блокування переверніть регулятор блокування в положення «right». Щоб встановити блокування в положення «stop».

#### ДОЛИВ ВОДИ

- Во избежание выкипания регулярно доливайте воду, чтобы ее уровень в приборе был не ниже отметки "MIN".

#### ВЫКЛЮЧЕНИЕ

- Для прекращения работы чайника-термоса отключите устройство от сети.

#### ОЧИСТКА И УХОД

- Перед очисткой всегда отключайте устройство от электросети и давайте ему полностью остыть (нагревательный элемент некоторое время после использования остается горячим).
- Слейте всю воду через горловину, открыв крышку.
- Ни в коем случае не мойте чайник-термос проточной водой. Протрите корпус влажной тканью, а затем вытрите насухо. Не применяйте абразивные чистящие средства, металлические мочалки и щетки, а также органические растворители.
- Регулярно очищайте изделие от накипи специальными средствами, которые можно приобрести в торговой сети. Применяя чистящие средства, следуйте указаниям на их упаковке.
- Не используйте для кипячения минеральную воду.

#### ХРАНЕНИЕ

- Перед хранением убедитесь, что прибор отключен от электросети и полностью остыл.
- Выполните все требования раздела ОЧИСТКА И УХОД.
- Храните прибор в сухом прохладном месте.



Данный символ на изделии, упаковке и/или сопроводительной документации означает, что использованные электрические и электронные изделия и батарейки не должны выбрасываться вместе с обычными бытовыми отходами. Их следует сдавать в специализированные пункты приема.

Для получения дополнительной информации о существующих системах сбора отходов обратитесь к местным органам власти.

Правильная утилизация поможет сберечь ценные ресурсы и предотвратить возможное негативное влияние на здоровье людей и состояние окружающей среды, которое может возникнуть в результате неправильного обращения с отходами.

## UA ІНСТРУКЦІЯ З ЕКСПЛУАТАЦІЇ

- Шановний покупець! Ми вдячні Вам за придбання продукції торговельної марки SCARLETT та довіру до нашої компанії. SCARLETT гарантує високу якість та надійну роботу своєї продукції за умов дотримання технічних вимог, вказаних в посібнику з експлуатації.
- Термін служби виробу торговельної марки SCARLETT у разі експлуатації продукції в межах побутових потреб та дотримання правил користування, наведених в посібнику з експлуатації, складає 2 (два) роки з дня передачі виробу користувачеві. Виробник звертає увагу користувачів, що у разі дотримання цих умов, термін служби виробу може значно перевищити вказаний виробником строк.

#### МІРИ БЕЗПЕКИ

- Уважно прочитайте дану інструкцію перед експлуатацією приладу, щоб запобігти поломкам при використанні.
- Перед першим вмиканням перевірте, чи відповідають технічні характеристики виробу, позначені на наклейці, параметрам електромережі.
- Невірне використання може призвести до поломки виробу, завдати матеріального урону та шкоди здоров'ю користувача.
- Прилад призначений для використання тільки в побутових цілях. Прилад не призначений для промислового та комерційного застосування, а також для використання:
  - у кухонних зонах для персоналу в магазинах, офісах та інших виробничих приміщеннях;
  - у фермерських будинках;
  - клієнтами у готелях, мотелях, пансіонатах та інших схожих місцях проживання.
- Якщо прилад не використовується, завжди відключайте його з мережі.
- Не занурюйте прилад та шнур живлення у воду чи інші рідини. Якщо це відбулося, негайно відключите прилад з мережі та, перед тим, як користуватися їм далі, перевірте працездатність та безпеку приладу у кваліфікованих фахівців.
- У разі пошкодження кабелю живлення його слід замінити спеціальним кабелем, отриманим у виробника чи сервісної служби.
- Стежте за тим, щоб шнур живлення не торкався гострих крайок чи гарячих поверхонь.
- Під час відключення приладу з мережі тримайтеся рукою за вилку, не тягніть за шнур.
- Пристрій має стійко стояти на сухій рівній поверхні. Не ставте прилад на гарячі поверхні, а також поблизу джерел тепла (наприклад, електричних плит), занавісок й під навісними полками.
- Ніколи не залишайте ввімкнений прилад без нагляду.
- Прилад не призначений для використання особами (у тому числі дітей) зі зниженими фізичними, сенсорними чи розумовими здібностями або за відсутності в них життєвого досвіду чи знань, якщо вони не знаходяться під наглядом чи не проінструктовані про використання приладу особою, що відповідає за їхню безпеку.
- Діти повинні знаходитись під наглядом задля недопущення ігор з приладом.
- **УВАГА:** Не відкривайте кришку, поки кипить вода.
- Перед вмиканням переконайтеся, що кришка щільно зачинена, інакше не спрацює система автоматичного вимикання під час закипання та вода може виплюхнутися.
- Прилад призначений тільки для нагріву води. Заборонено використовувати його з іншою метою – це може призвести до псування приладу.
- Не намагайтеся самостійно ремонтувати прилад або замінювати які-небудь деталі. При виявленні неполадок звертайтеся в найближчий Сервісний центр.

- Якщо виріб деякий час знаходився при температурі нижче 0°C, перед увімкненням його слід витримати у кімнаті не менше 2 годин.
- Виробник залишає за собою право без додаткового повідомлення вносити незначні зміни до конструкції виробу, що кардинально не впливають на його безпеку, працездатність та функціональність.
- Дата виробництва вказана на виробі та/або на упаковці, а також у супровідній документації.
- Обладнання відповідає вимогам Технічного регламенту обмеження використання деяких небезпечних речовин в електричному та електронному обладнанні.

#### **ПІДГОТОВКА**

- Розпакуйте прилад.
- Встановіть наповнений водою чайник-термос на рівну горизонтальну поверхню, не менш ніж за 30 см від краю робочої поверхні, задля запобігання падінню на підлогу.
- Налийте воду до максимального рівня, закип'ятіть та злийте її. Повторіть цю процедуру. Чайник-термос готовий до використання.

#### **ЕКСПЛУАТАЦІЯ**

- **УВАГА:** Під час роботи прилад нагрівається. Будьте обережні! Не торкайтеся руками корпусу приладу під час його роботи. З метою запобігання опікам гарячою парою не нахилийтеся над пристроєм під час відчинення кришки.

#### **ЗАЛИВАННЯ ВОДИ**

- Наповніть чайник-термос через горловину, відкривши кришку. Щоб уникнути перегріву приладу не рекомендується наливати менше ніж 0.5 л води. Не наливайте більше ніж 2.5 л

#### **ВМИКАННЯ**

- Покладіть наповнений водою чайник-термос на рівну поверхню.
- Підключіть шнур живлення до електромережі. Чайник-термос увімкнеться автоматично, при цьому почне світитися світловий індикатор кип'ятіння.

#### **ПІДТРИМАННЯ ТЕМПЕРАТУРИ**

- При закипанні води чайник-термос переключиться в режим підтримання температури автоматично, світловий індикатор кип'ятіння згасне та засвітиться світловий індикатор підтримання температури.
- **УВАГА:** Ваш чайник-термос оснащений системою захисту від перегрівання. Якщо в приладі немає або недостатньо води, він автоматично вимкнеться.

#### **СПОСІБ РОЗЛИВУ ВОДИ**

##### **Механічний**

- Можна використовувати навіть тоді, коли прилад вимкнений з електромережі.
- Підкладіть чашку під носик для подачі води.
- Декілька разів натисніть на кнопку механічного розливу води.
- **УВАГА:** Для забезпечення безпеки прилад оснащений функцією блокування подачі води.
- Щоб зняти блокування, переведіть регулятор блокування в положення «roug». Щоб встановити блокування - в положення «stop».

##### **ДОЛИВ ВОДИ**

- Щоб уникнути випаровування регулярно доливайте воду, щоб її рівень у приладі був не нижче відмітки "MIN"

##### **ВИМКНЕННЯ**

- Для припинення роботи чайника-термоса від'єднайте пристрій від мережі.

#### **ОЧИЩЕННЯ ТА ДОГЛЯД**

- Злийте всю воду через горловину, відкривши кришку.
- Перед очищенням завжди відключайте прилад з мережі та давайте йому повністю охолонути.
- Ні в якому разі не мийте чайник-термос проточною водою. Протріть корпус вологою тканиною, а потім витріть насухо. Не вживайте абразивних чистячих засобів, металевих мочалок та щіток, а також органічних розчинників.
- Регулярно очищайте прилад від накипу спеціальними засобами, що можна придбати у торговельній сітці. Вживаючи чистячі засоби, дотримуйтеся інструкції на їх упаковці.

#### **ЗБЕРЕЖЕННЯ**

- Перед збереженням переконайтеся, що прилад відключений з електромережі та повністю охолонув.
- Виконайте усі вимоги розділу **ОЧИЩЕННЯ ТА ДОГЛЯД**.
- Зберігайте прилад у сухому прохолодному місці.



Цей символ на виробі, упаковці та/або в супровідній документації означає, що електричні та електронні вироби, а також батарейки, що були використані, не повинні викидатися разом із звичайними побутовими відходами. Їх потрібно здавати до спеціалізованих пунктів прийому.

Для отримання додаткової інформації щодо існуючих систем збору відходів зверніться до місцевих органів влади.

Належна утилізація допоможе зберегти цінні ресурси та запобігти можливому негативному впливу на здоров'я людей і стан навколишнього середовища, який може виникнути в результаті неправильного поводження з відходами.

## **KZ** ПАЙДАЛАНУ ЖӨНІНДЕГІ НҰСҚАУЛЫҚ

- Құрметті сатып алушы! SCARLETT сауда таңбасының өнімін сатып алғаныңыз үшін және біздің компанияға сенім артқаныңыз үшін Сізге алғыс айтамыз. Іске пайдалану нұсқаулығында суреттелген техникалық талаптар орындалған жағдайда, SCARLETT компаниясы өзінің өнімдерінің жоғары сапасы мен сенімді жұмысына кепілдік береді.
- SCARLETT сауда таңбасының бұйымын тұрмыстық мұқтаждар шеңберінде пайдаланған және іске пайдалану нұсқаулығында келтірілген пайдалану ережелерін ұстанған кезде, бұйымның қызмет мерзімі бұйым тұтынушыға табыс етілген күннен бастап 2 (екі) жылды құрайды. Аталған шарттар орындалған жағдайда, бұйымның қызмет мерзімі өндіруші көрсеткен мерзімнен айтарлықтай асуы мүмкін екеніне өндіруші тұтынушылардың назарын аударады.

### **ҚАУІПСІЗДІК ШАРАЛАРЫ**

- Пайдалану кезінде бұзылмауы үшін құралды қолданудың алдында осы нұсқауды ықыласпен оқып шығыңыз.
- Алғашқы қосудың алдында бұйымның техникалық сипаттамасының жапсырмадағы, электр жүйесінде көрсетілген параметрлеріне сәйкестігін тексеріңіз.
- Дұрыссыз қолдау бұйымның бұзылуына әкеліп соғуы, заттай зиян іп келтіріп және пайдаланушының денсаулығына зиян тигізуі мүмкін.
- Аспап тек тұрмыстық мақсаттарда ғана пайдалануға арналған. Аспап өнеркәсіптік және сауда-саттық мақсатында қолдануға, сондай-ақ мына жерлерде пайдалануға арналмаған:
  - дүкендердегі, кеңселердегі және басқа да өнеркәсіптік үй-жайлардағы қызметкерлерге арналған асүй аймақтарында;
  - фермерлердің үйлерінде;
  - қонақүйлерде, мотельдерде, пансионаттарда және соларға ұқсас тұрғын жайларда клиенттердің пайдалануына арналмаған.
- Егер құрылғы қолданылмаса, оны электр жүйесінен әрқашан сөндіріп тастаңыз.
- Құралды не бауды суға немесе басқа сұйықтықтарға батырмаңыз. Егер бұл жағдай болса, құрылғыны электр жүйесінен дереу сөндіріп тастаңыз және оны әрі қарай пайдаланбастан бұрын, жұмысқа қабілеттілігі мен құралдың қауіпсіздігін білікті мамандарға тексертіңіз.
- Қуат бауы бүлінген жағдайда оны өндірушіден немесе сервистік қызмет орталығынан алынған арнайы сыммен алмастыру керек.
- Қоректену бауының өткір жиектер және ыстық үстілерге тимеуін қадағалаңыз.
- Құралды қоректену жүйесінен сөндіргенде шаңышқыны ұстаңыз, ал қоректену бауынан тартпаңыз.
- Құрылғы құрғақ тегіс бетте тұрақты тұруы тиіс. Құралды ыстығы бар бетке, сондай-ақ, ыстық шығару көздеріне (мысалға электрлі плиталар), перделерге жақын және ілінбелі сөрелердің астына қоймаңыз.
- Қосылған құралды ешуақытта қараусыз қалдырмаңыз.
- Дене, жүйке не болмаса ақыл-ой кемістігі бар, немесе осы құрылғыны қауіпсіз пайдалану үшін тәжірибесі мен білімі жеткіліксіз адамдардың (соның ішінде балалардың) қауіпсіздігі үшін жауап беретін адам қадағаламаса немесе аспапты пайдалану бойынша нұсқау бермесе, олардың бұл аспапты қолдануына болмайды.
- Балалар аспаппен ойнамауы үшін оларды үнемі қадағалап отыру керек.
- **HAZAP:** Су қайнап жатқан кезде қақпақты ашаңыз.
- Қосудың алдында қақпақтың тығыз жабылғанына көз жеткізіңіз, өйтпейінше қайнаған кезде автоматты сөндіру жүйесі істемейді де су шайқалып төгілуі мүмкін.
- Құрылғы тек қана суды қыздыруға арналған. Басқа мақсаттарға қолдану тиым салынады – бұл бұйымның бұзылуына әкеліп соғуы мүмкін.
- ұрылғыны өз бетіңізше жөндеуге талпынбаңыз. Олқылықтар пайда болса жақын арадағы сервис орталығына апарыңыз.
- Егер бұйым біршама уақыт 0°C-тан төмен температурада тұрса, іске қосар алдында оны кем дегенде 2 сағат бөлме температурасында ұстау керек.
- Өндіруші бұйымның қауіпсіздігіне, жұмыс өнімділігі мен жұмыс мүмкіндіктеріне түбегейлі әсер етпейтін болмашы өзгерістерді оның құрылмасына қосымша ескертпестен енгізу құқығын өзінде қалдырады.
- Өндірілген күні өнімде және/немесе қорапта, сондай-ақ қосымша құжаттарда көрсетілген.

### **ДАЙЫНДАУ**

- Суды барынша көп деңгейге дейін құйыңыз, қайнатыңыз да төгіп тастаныз. Бұл процедураны қайталаңыз. Шәйнек-термос қолдануға дайын.
- Су толтырылған термос-шайнекті көлбеу беткі қабатқа орнатыңыз, еденге құлап кетпес үшін жұмыс істейтін беткі қабаттың шетінен кем дегенде 30 см алыс қойыңыз.

### **ЖҰМЫС**

- **ЕСКЕРТУ:** Жұмыс істеп тұрғанда аспап қызып кетеді. Абай болыңыз! Аспап жұмыс істеп тұрған кезде оның корпусын қолмен ұстамаңыз. Ыстық буға күйіп қалмас үшін, қақпағын ашқан кезде аспаптың үстінен еңкеймеңіз.

### **СУДЫ ҚҰЮ**

- Қақпағын ашып ұңғысы арқылы шәйнек-термосты суға толтырыңыз. Құралдың шектен тыс ысып кетуін болдыртпау үшін 0,5 л артық су құю ұсынылмайды. 2.5 литрден көп су құймаңыз.

### **ҚОСУ**

- Суға толған шәйнек-термосты тегіс беткейге қойыңыз.
- Қуат беру сымдарын электр желісіне қосыңыз. Шәйнек-термос автоматты түрде іске қосылады, сонымен қатар қайнауың жарық индикаторы жанады.

### **ТЕМПЕРАТУРАНЫ БІР ҚАЛЫПТА ҰСТАУ**

- Су қайнаған кезде шәйнек-термос автоматты түрде температураны бір қалыпта ұстап тұру режиміне қосылады, қайнауың жарық индикаторы өшеді және температураны бір қалыпта ұстап тұрудың жарық индикаторы жанады.
- **HAZAP АУДАРЫҢЫЗ:** Сіздің шәйнек-термосыңыз шектен тыс ысып кетуден сақтайтын жүйемен жабдықталған. Егерде құралда су аз немесе жоқ болса, ол автоматты түрде іске қосылуы тоқтайды.

### **СУ ҚҰЮ ТӘСІЛІ**

#### **Механикалық**

- Аспап тіпті электр желісінен ағытулы тұрғанда да пайдалануға болады.
- Шыныаяқты су беретін шүмектің астына қойыңыз.
- Суды механикалық жолмен құю түймешігін бірнеше рет басыңыз.
- **ЕСКЕРТУ:** Қауіпсіздікті қамтамасыз ету үшін аспап су беруді бұғаттау функциясымен жарақталған.
- Бұғатын ағыту үшін бұғаттауды реттегіш тетікті қалпына ауыстырыңыз «roug». Бұғатын орнату үшін қалпына ауыстырыңыз «stop».

**ҚОСЫМША СУ ҚҰЮ**

- Судың көп қайнауын болдыртпау үшін оның құралдағы деңгейі “MIN” белгісінен төмен болмайтындай етіп әрдайым қосымша су құйып отырыңыз.

**АЖЫРАТУ**

- Шәйнек-термостың жұмыс істеуін тоқтату үшін қондырғыны желіден ажератыңыз.

**ТАЗАЛАУ ЖӘНЕ КҮТІМ**

- Қақпағын ашып ұңғысы арқылы барлық суды төгіңіз.
- Тазалаудың алдында құрылғыны электр жүйесінен әрқашан сөндіріп тастаңыз және ол толық суынсын.
- Еш қашанда шәйнек-термосты ақпалы сумен жумаңыз. Тұлғаны дымқыл матамен сүртіңіз, содан соң құрғатып сүртіңіз. Қайрақты тазалағыш заттар, металл жөкелер және щөткелерді, сонымен қатар органикалық еріткіштерді қолданбаңыз.
- Бұйымды сауда орнында ие болуға мүмкін арнайы құралдармен қаспақтан ұдайы тазалап тұрыңыз. Тазартушы құралдарды қолдану барысында, олардың орамасындағы нұсқауларға сүйеніңіздер.

**САҚТАУ**

- Сақтаудың алдында құрал электр жүйесінен сөндірілгеніне және толық суынғанына көз жеткізіңіз.
- ТАЗАЛАУ және КҮТУ бөлімінің талаптарын орындаңыз.
- Құралды құрғақ салқын орында сақтаңыз.



■ Өнімдегі, қораптағы және/немесе қосымша құжаттағы осындай белгі қолданылған электрлік және электрондық бұйымдар мен батарейкалар кәдімгі тұрмыстық қалдықтармен бірге шығарылмауы керек дегенді білдіреді. Оларды арнайы қабылдау бөлімшелеріне өткізу қажет.

Қалдықтарды жинау жүйелері туралы қосымша мәліметтер алу үшін жергілікті басқару органдарына хабарласыңыз.

Қалдықтарды дұрыс кәдеге жарату бағалы ресурстарды сақтауға және қалдықтарды дұрыс шығармау салдарынан адамның денсаулығына және қоршаған ортаға келетін теріс әсерлердің алдын алуға көмектеседі.