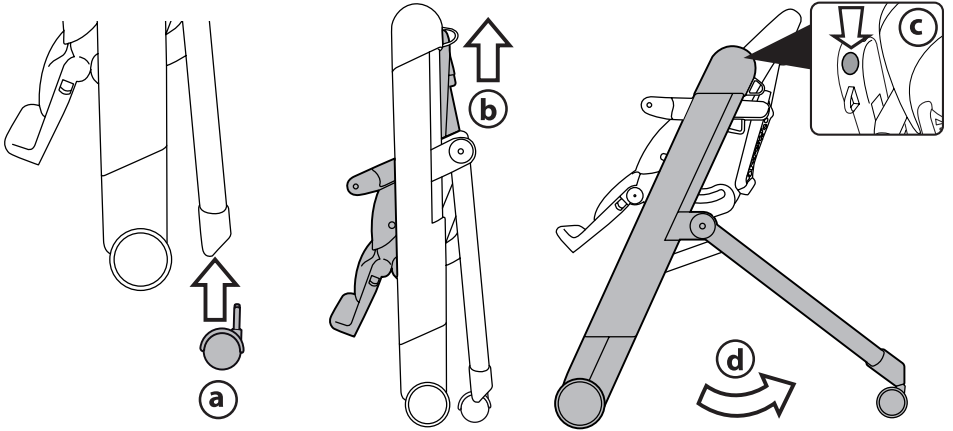


IT Istruzioni d'uso  
EN Instructions for use  
FR Notice d'emploi  
DE Gebrauchsanleitung  
ES Instrucciones de uso  
BR-PT Instruções para uso  
NL Gebruiksaanwijzing  
DK Brugsanvisning  
FI Käyttöohjeet  
CZ Návod na použití  
SK Návod na použitie  
HU Használati útmutató  
SL Navodila za uporabo  
RU Инструкции по пользованию  
TR Kullanım klavuzu  
HR/SRB/MNE/BiH Upute za uporabu  
EL Οδηγίες χρήσεως  
AR :تعليمات الاستخدام  
CN 使用说明

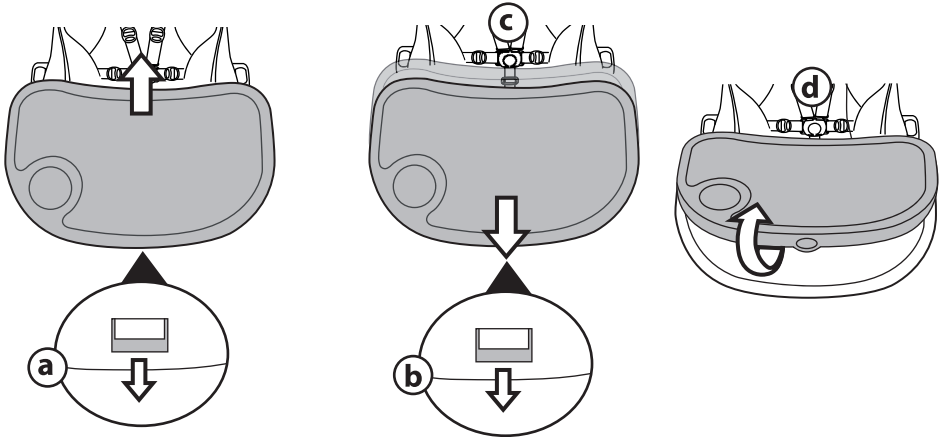


siesta

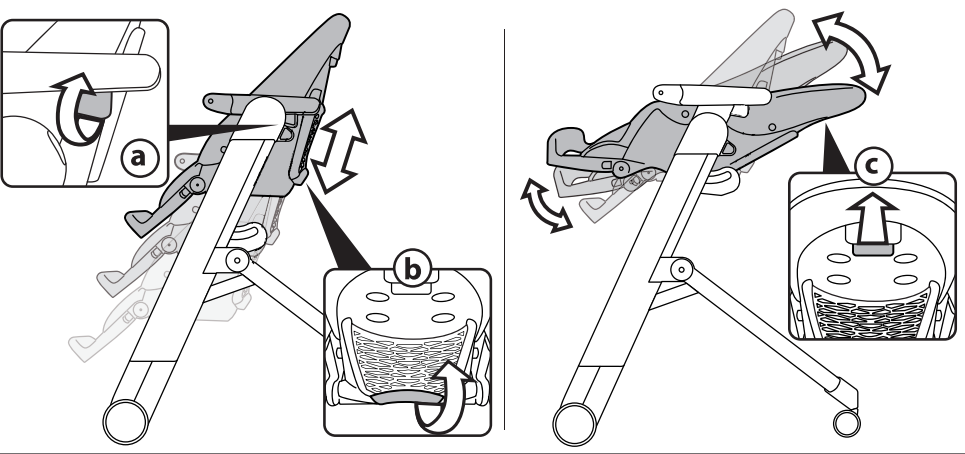
1



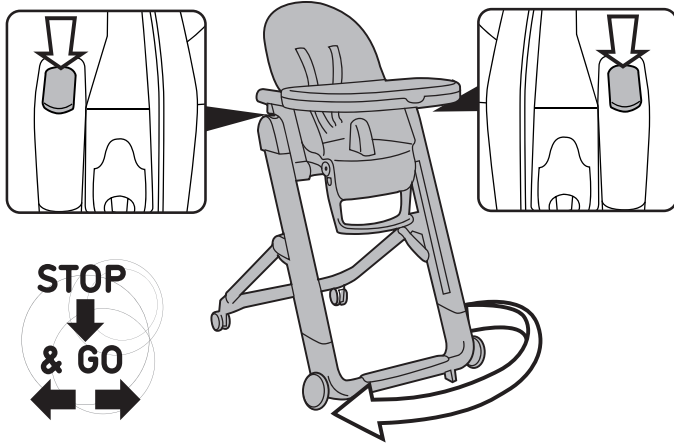
2



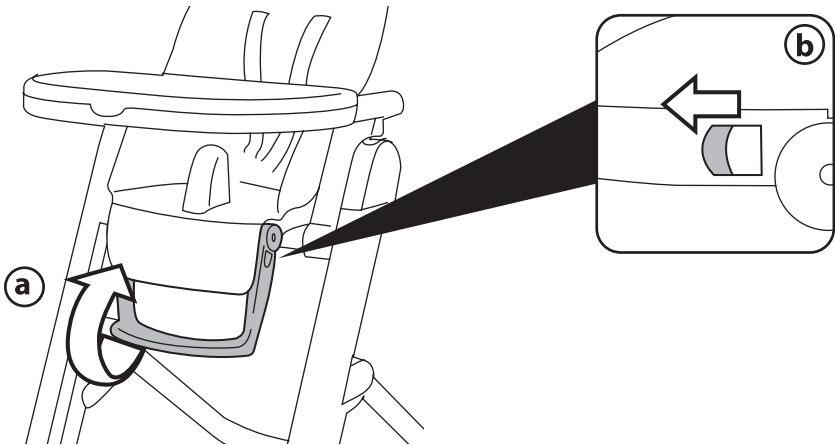
3



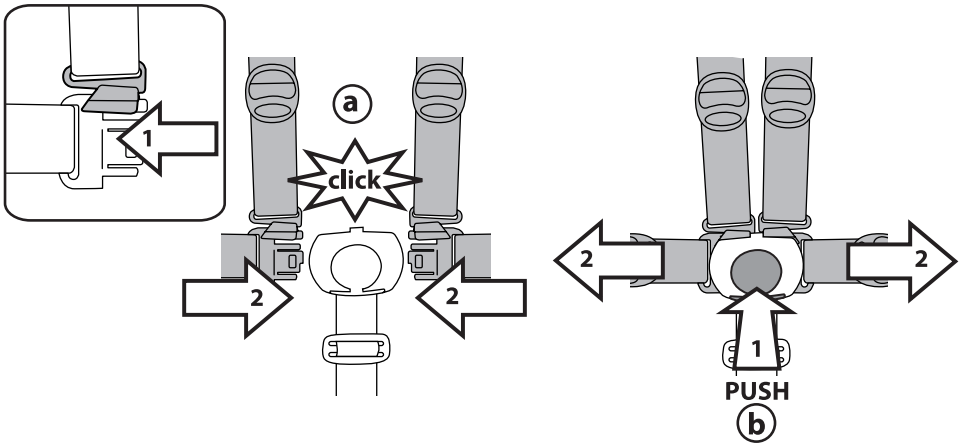
4



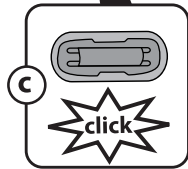
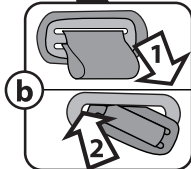
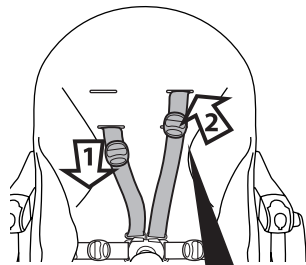
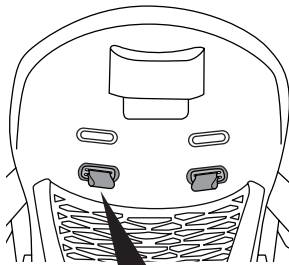
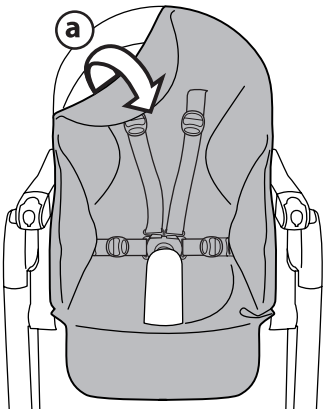
5



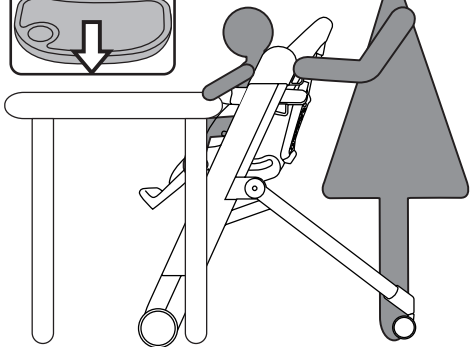
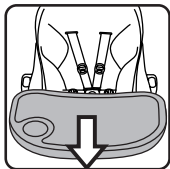
6



7

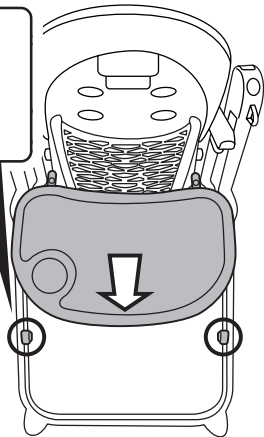
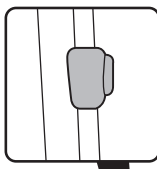


8

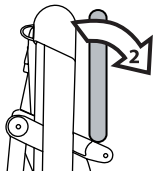
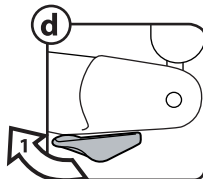
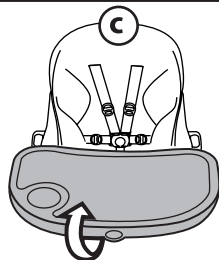
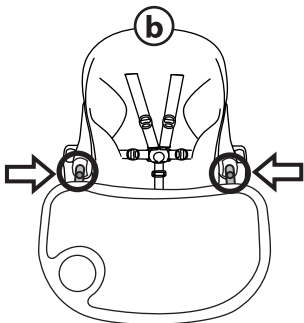
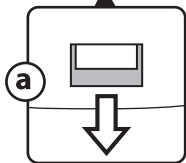
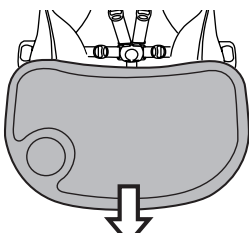


a

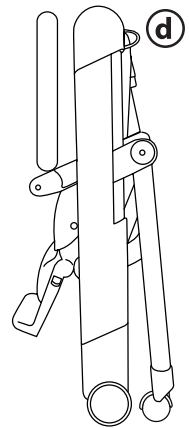
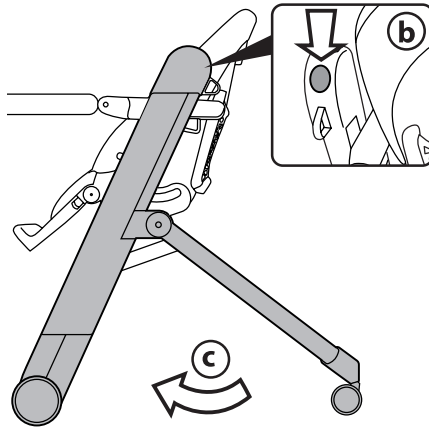
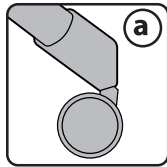
b



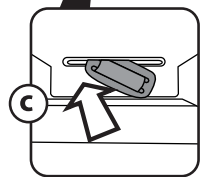
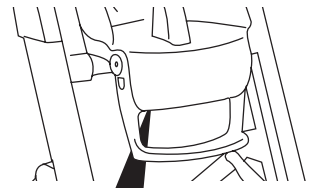
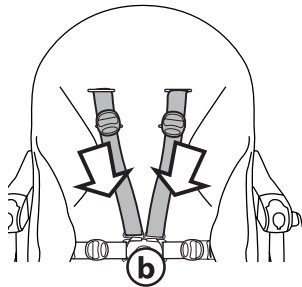
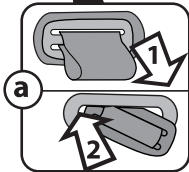
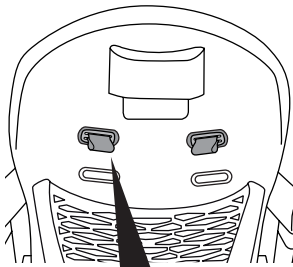
9



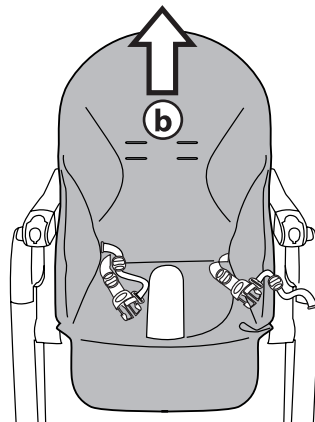
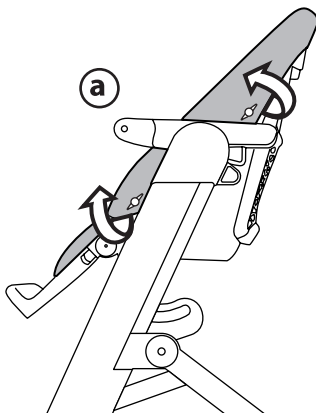
10



11



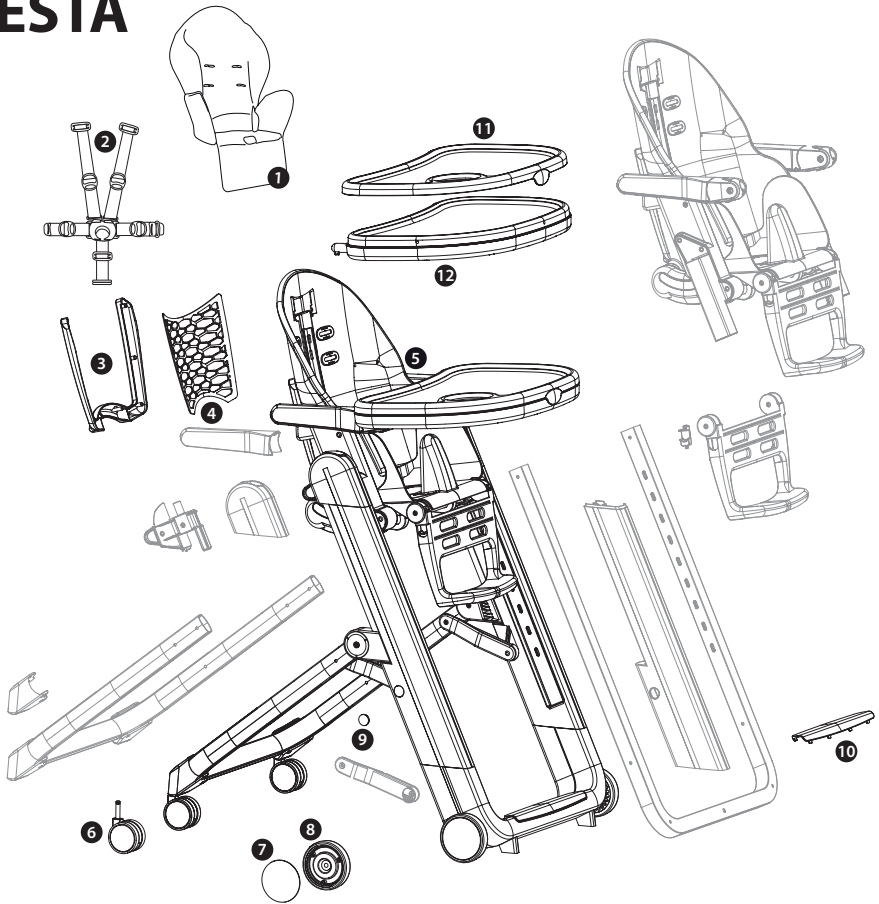
12



**SERIAL NUMBER**



# SIESTA



- |                    |                     |
|--------------------|---------------------|
| 1) BMSIES*         | 7) SPST6573BM       |
| 2) MUCI5P24GR      | 8) SAPI6572GNGL     |
| 3) SPST7245BM      | 9) SPST7219BM       |
| 4) SPST7246NF      | 10) SPST7212BMS     |
| 5) ITSIES00L76BMNP | 11) SAPI6621BMPEG   |
| 6) SAPI5934BM      | 12) SAPU7242BMNPPEG |

IT Ricambi disponibili in piú colori da specificare nella richiesta.  
 EN Spare parts available in different colours to be specified when ordering.  
 FR Pièces de rechange disponibles en plusieurs couleurs à spécifier dans la demande.  
 DE Ersatzteile in mehr Farben vorhanden, die in der Anfrage spezifiziert werden müssen.  
 ES Repuestos disponibles en otros colores que se especificarán en el pedido.  
 BR-PT Peças de reposição disponíveis em cores alternativas a serem especificadas no pedido.  
 NL Reserveonderdelen verkrijgbaar in meerdere kleuren, bij bestelling te specificeren.  
 DK Reservevedele kan leveres i flere farver som bør specificeres ved bestillingen.  
 FI Varaosia saatavana eri värisinä: ilmoita väri tilauksessa.  
 CZ U náhradních dílů, které jsou k dispozici ve více barvách, je nutné na objednávce specifikovat příslušnou barvu.  
 SK Pri náhradných dieloch, ktoré sú k dispozícii vo viacerých farbách, je potrebné pri objednávke špecifikovať želanú farbu.  
 HU A tartalék alkatrészek különböző színekben elérhetők, melyeket rendeléskor kell kiválasztani.  
 SL Rezervni deli so na voljo v več barvah, ki jih je treba navesti pri naročilu.  
 RU Запчасти имеются различных цветов, необходимый указать в запросе.  
 TR Siparişte belirtilen deęişik renklerdeki yedek parçaları mevcuttur.  
 HR/SRB/MNE/BiH Zamjenski dijelovi dostupni u više boja što je potrebno specificirati u narudžbi.  
 EL Ανταλλακτικά διαθέσιμα σε διάφορα χρώματα. Προσδιορίστε όταν παραγγέλνετε.  
 قطع غيار متاحة بأكثر من لون. وتحدد في الطلبية AR  
 备件有多种颜色任君选择, 订购时请注明 CN

## **AVVERTENZA**

### **IMPORTANTE: CONSERVARLE PER UN FUTURO UTILIZZO.**

– Leggere attentamente queste istruzioni. La sicurezza del bambino potrebbe essere messa a rischio se non si eseguono queste istruzioni.

– Le operazioni di montaggio e di regolazione del prodotto devono essere effettuate da un adulto; non utilizzare il prodotto se il montaggio non è correttamente completato e se il prodotto presenta rotture o pezzi mancanti

– Prevenite la caduta del bambino o il suo scivolamento; utilizzate sempre le cinture di sicurezza a cinque punti; utilizzate le cinture sia in posizione reclinata che in posizione eretta

– **AVVERTENZA:** Non lasciate mai incustodito il vostro bambino;

– Tenete sempre di vista il bambino

– Non introdurre le dita nei meccanismi e prestare attenzione alla posizione degli arti del bambino durante le operazioni di regolazione

– Potrebbe essere pericoloso utilizzare accessori non approvati dal costruttore.

– Le operazioni di assemblaggio, preparazione dell'articolo, di pulizia e manutenzione devono essere effettuate solo da adulti.

– Non lasciare il seggiolone esposto al sole per un periodo prolungato di tempo. Attendere che si raffreddi prima di collocarvi il bambino.

– Assicurarsi che ogni cintura sia correttamente regolata.

### **SDRAIETTA**

– Questo prodotto utilizzato come sdraietta è progettato per essere utilizzato dalla nascita fino a 9 kg.

– Non utilizzare il prodotto come sdraietta quando il bambino è in grado di stare seduto da solo.

– Questa sdraietta non è progettata per un

prolungato periodo di sonno. La sdraietta non sostituisce il lettino, se il bambino ha bisogno di dormire è importante metterlo in un lettino adatto.

– Pericolo di strangolamento: non lasciare mai il bambino nella sdraietta quando le cinture sono allentate o sganciate.

– Pericolo di caduta: è pericoloso utilizzare la sdraietta su una superficie elevata.

### **SEGGIOLONE**

– Questo seggiolone è progettato per essere utilizzato da 6 mesi fino a 15 kg.

– Non usare il prodotto come seggiolone finché il bambino non è in grado di restare seduto da solo.

– Il vassoio e i suoi accessori non sono progettati per reggere il peso del bambino; il vassoio non è disegnato per mantenere il bambino nella seduta e non sostituisce il cinturino di sicurezza.

– Assicurarsi che il prodotto sia su una superficie orizzontale

– Posizionare il prodotto in modo da tenere il bambino lontano da pericoli come cavi elettrici, sorgenti di calore o fiamme

– Non utilizzare il prodotto in vicinanza di scale o gradini.

– Prestare attenzione a non posizionare il prodotto vicino a sorgenti di calore o fuoco come fornelli a gas, stufe elettriche, ecc...

– Questo seggiolone è progettato per essere utilizzato a tavola, senza vassoio, da 12 mesi fino a 15 kg.

### **Un unico prodotto che segue la crescita del tuo bambino:**

– Da 0 a 6 mesi una comoda sdraietta;

– Da 6 mesi seggiolone per la pappa, per il gioco e il relax;

– Da 12 mesi in poi seggiolone senza vassoio per stare a tavola con i grandi.

### **COMPONENTI DELL' ARTICOLO**

Verificare il contenuto presente nell'imballo e in caso di reclamo prego contattare il Servizio Assistenza.

– Seggiolone con imbottitura lavabile e asportabile, doppio vassoio e 2 ruote.

### **ISTRUZIONI D'USO**

1 **APERTURA:** prima di aprire il seggiolone, montare le ruote posteriori facendo pressione nel senso della freccia (fig. a). Alzare il seggiolino (fig. b), premere i pulsanti rossi (fig. c) e aprire il seggiolone (fig. d).

2 **VASSOIO:** per applicare il vassoio, tirare verso di sé la leva centrale collocata sotto lo stesso e contemporaneamente infilarlo nei braccioli spingendolo fino in fondo (fig. a).

Per allungare o estrarre il vassoio, tirare verso di sé la leva centrale collocata sotto lo stesso (fig. b) e allungarlo (fig. c).

Il seggiolone è dotato di doppio vassoio, quello superiore è facilmente lavabile in lavastoviglie. Per rimuoverlo occorre sganciarlo dal vassoio sottostante sollevandolo (fig. d).



- 3 **REGOLAZIONE ALTEZZA:** il seggiolino è regolabile in altezza in 9 posizioni. Per alzare o abbassare il seggiolino tirare verso l'alto le due levette (fig\_a), fermandosi nella posizione desiderata. Il seggiolino può essere alzato anche impugnando la maniglia sottostante alla rete (fig\_b). Queste operazioni possono essere eseguite anche con il bambino nel seggiolone.
- SCHIENALINO RECLINABILE:** il seggiolino è reclinabile fino a 5 posizioni. Per regolarlo alzare la maniglia posta dietro lo schienale (fig\_c) e bloccarlo nella posizione desiderata. Questa operazione può essere eseguita anche con il bambino nel seggiolone.
- 4 **FRENO:** il seggiolone risulta sempre frenato, per poterlo spostare è necessario mantenere premuti entrambi i pulsanti.
- 5 **PEDANETTA REGOLABILE:** la pedanetta è regolabile in 3 posizioni, per alzarla spingerla verso l'alto, per abbassarla spingere verso il basso le due levette e abbassare (fig\_b).
- 6 **CINTURA DI SICUREZZA 5 PUNTI:** per agganciare, inserire le due fibbie del cinturino girovita (con bretelle agganciate) nel cinturino spartigambe fino al click (fig\_a). Per sganciare, premere centralmente la fibbia e contemporaneamente tirare verso l'esterno il cinturino girovita (fig\_b). Per stringere il cinturino girovita tirare, da entrambi i lati, le estremità del cinturino, per allentarlo agire in senso contrario.
- 7 Le bretelle del cinturino possono essere regolate in altezza in due posizioni; sfilare parzialmente la sacca (fig\_a), sganciare le bretelle dallo schienale (fig\_b) e sfilarle dalla sacca. Infilare gli estremi delle bretelle nelle altre fessure della sacca e dello schienale (fig\_c), infine riposizionare correttamente la sacca sullo schienale.
- 8 **UTILIZZAZIONE SENZA VASSOIO:** per utilizzare il seggiolone a tavola, rimuovere il vassoio (fig\_a). Per riporre il vassoio sui montanti posteriori del seggiolone, allinearli in prossimità degli attacchi e agganciarlo (fig\_b).
- 9 **CHIUDERE E RIAPRIRE IL VASSOIO:** tirare verso di sé la leva centrale collocata sotto lo stesso (fig\_a) e allungarlo fino ai riferimenti rossi (fig\_b) infine ruotare il vassoio verso l'alto (fig\_c) fino a bloccarlo. Per riaprire il vassoio, premere la levetta posta sotto al bracciolo (fig\_d), ruotarlo verso il basso e, tirando verso di sé la leva centrale, portarlo in una delle posizioni di utilizzo.
- 10 **CHIUSURA:** prima di chiudere il seggiolone, assicurarsi che le ruote siano rivolte verso l'interno (fig\_a). Premere i pulsanti rossi (fig\_b) e chiudere il seggiolone (fig\_c). Seggiolone chiuso (fig\_d).
- 11 **SFODERABILITÀ:** per sfoderare il seggiolino, sfilare la parte alta della sacca, sfilare i cinturini dallo schienale (fig\_a) e dalla sacca (fig\_b). Abbassare lo schienale e sfilare da sotto la seduta il cinturino spartigambe (fig\_c).
- 12 **Sbottone lateralmente la sacca (fig\_a) e sfilarla dall'alto (fig\_b).**

## NUMERI DI SERIE

- 13 **SIESTA** riporta sulla seduta, informazioni relative alla data di produzione dello stesso.
- \_ Nome del prodotto, data di produzione e numerazione seriale.
- Queste informazioni sono indispensabili in caso di reclamo.

## PULIZIA E MANUTENZIONE

**MANUTENZIONE DELL' ARTICOLO:** proteggere da agenti atmosferici: acqua, pioggia o neve; l'esposizione continua e prolungata al sole potrebbe causare cambiamenti di colore in molti materiali; conservare

questo articolo in un posto asciutto. Eseguire controlli ed interventi di manutenzione sulle parti principali ad intervalli regolari.

**PULIZIA DEL TELAIO:** periodicamente pulire le parti in plastica con un panno umido senza utilizzare solventi o altri prodotti simili; mantenere asciutte tutte le parti in metallo per prevenire la ruggine; mantenere pulite tutte le parti in movimento (meccanismi di regolazione, meccanismi di aggancio, ruote...) da polvere o sabbia e lubrificare con olio leggero tutte le parti metalliche in movimento. controllare il serraggio di tutti i dadi e i bulloni e serrarli, se richiesto. controllare tutte le coperture di bulloni e bordi taglienti e sostituirle, se richiesto. verificare la presenza di segni di deterioramento della seduta e dei mezzi di sospensione. Quando necessario, eseguire le sostituzioni in conformità alle istruzioni del fabbricante.

**PULIZIA DELLA SACCA:** lavare con un panno umido e detersivo neutro; non torcere; non candeggiare al cloro; non stirare; non lavare a secco; non smacchiare con solventi e non asciugare a mezzo di asciugabiancheria a tamburo rotativo.



## PEG-PÉREGO S.p.A.



Peg Pérego S.p.A. è certificata ISO 9001. La certificazione offre ai clienti e ai consumatori la garanzia di una trasparenza e fiducia nel modo di lavorare dell'impresa.

Peg Pérego potrà apportare in qualunque momento modifiche ai modelli descritti in questa pubblicazione, per ragioni di natura tecnica o commerciale. Peg Pérego è a disposizione dei suoi Consumatori per soddisfare al meglio ogni loro esigenza. Per questo, conoscere il parere dei ns. Clienti, è per noi estremamente importante e prezioso. Le saremo quindi molto grati se, dopo aver utilizzato un ns. prodotto, vorrà compilare il QUESTIONARIO SODDISFAZIONE CONSUMATORE, segnalando eventuali osservazioni o suggerimenti, che troverà nel nostro sito internet: [www.pegperego.com](http://www.pegperego.com)

## SERVIZIO ASSISTENZA PEG-PÉREGO

Se fortuitamente parti del modello vengono perse o danneggiate, usare solo pezzi di ricambio originali Peg Pérego. Per eventuali riparazioni, sostituzioni, informazioni sui prodotti, vendita di ricambi originali e accessori, contatta il Servizio Assistenza Peg Pérego indicando, qualora fosse presente, il numero seriale del prodotto.

**tel.** 0039/039/60.88.213 **numero verde:** 800/147.414 (contattabile da rete fissa)  
**fax** 0039/039/33.09.992  
**e-mail** [assistenza@pegperego.it](mailto:assistenza@pegperego.it)  
**sito internet** [www.pegperego.com](http://www.pegperego.com)

# EN\_English

Thank you for choosing a Peg-Pérego product.

## **WARNING** **IMPORTANT: KEEP FOR FUTURE USE**

- Read these instructions carefully. Failure to follow them may put the child's safety at risk.
- The product must be assembled and adjusted by an adult. Do not use the product if it is not properly assembled, if it is broken or if pieces are missing.
- Prevent the child from falling or slipping; always use the five-point safety harness. Use the safety harness both when the seat is reclined and when it is in the vertical position.
- **WARNING:** Never leave your child unattended.
- Always keep him or her within sight.
- Do not place your fingers in the mechanisms and make sure the child's limbs are safe from harm when adjusting the chair.
- It could be dangerous to use accessories that are not approved by the manufacturer.
- Assembly, preparation, cleaning and maintenance of the product must only be carried out by adults.
- Do not leave the high chair exposed to sunlight for long periods of time. Wait until it has cooled down before sitting the child in the chair.
- To make sure that any harness is correctly fitted

### **RECLINER**

- When used as a recliner, this product is designed for children from birth up to a weight of 9 kg.
- Do not use the product as a recliner when the child is able to sit up alone.
- The recliner is not designed for long periods of sleep. It should not be used as a substitute for a cot. If the child needs to sleep, he/she should be placed in a suitable cot.
- **Danger of strangulation:** never leave the child in the recliner if the safety harness is loose or undone.
- **Risk of falling:** it is dangerous to use the reclined cradle on a raised surface.

### **HIGH CHAIR**

- The high chair is designed for children from 6 months of age up to a weight of 15 kg.
- Do not use the product as a high chair until the child can sit up alone. The tray and its accessories are not designed to support the child's weight. The tray is not designed to keep the child in the seat and does not substitute the safety harness.
- Make sure the product is placed on a flat surface.
- Position the product so that the child is far from dangers such as electrical wiring, heat sources and flames.
- Do not use the product near stairs or steps.
- Take care not to position the product near sources of heat or fire, such as gas hobs, electric heaters, etc.
- The high chair is designed for use at tables without the tray. It is suitable for children from 12 months of age up to a weight of 15 kg.

### **A single product which follows the growth of your child.**

- From 0 to 6 months, a comfortable reclined cradle;
- From the age of 6 months, a high chair for eating, playing and relaxing.
- From the age of 12 months, a high chair without a tray, for sitting at the table with the adults.

### **COMPONENTS OF THE ITEM**

Check the contents of the packaging and if you have any complaints please contact the Assistance Service.

- A high chair with washable, removable padding, a double tray and 2 wheels.

### **INSTRUCTIONS FOR USE**

- 1 **OPENING:** Before opening the high chair, fit the rear wheels by pushing them in the direction of the arrow (fig\_a). Lift the seat (fig\_b), press the red buttons (fig\_c) and open the high chair (fig\_d).
- 2 **TRAY:** To fit the tray, pull the central lever underneath it towards you while at the same time pushing it all the way into the armrests (fig\_a). To extend or remove the tray, pull the central lever underneath it towards you (fig\_b) and move it outwards (fig\_c). To remove the tray, pull the side levers outwards and pull the tray towards you. The high chair has a double tray. The top tray can be easily washed in a dishwasher. To remove it, detach it from the lower tray and lift it up (fig\_d).
- 3 **ADJUSTING THE HEIGHT:** The seat can be set at 9 different heights. To raise or lower the seat, pull the two levers upwards (fig\_a) and move it to the required position. The handle under the netting can also be used to raise the seat (fig\_b). This can also be done with the child in the high chair.  
**RECLINING BACKREST:** The seat can be reclined in 5 positions. To adjust it, raise the handle behind the backrest (fig\_c) and lock it in the required position. This can also be done with the child in the high chair.
- 4 **BRAKE:** The brake on the high chair is always on. To move the chair, keep both buttons held down.
- 5 **ADJUSTABLE FOOTREST:** The footrest can be set in 3

- positions. To raise it, push it upwards. To lower it, push in the two levers and move the footrest down (fig\_b).
- 6 **FIVE-POINT SAFETY HARNESS:** To fasten the safety harness, push the two waist strap buckles (with the shoulder straps attached) into the leg divider until they click into position (fig\_a). To release it, press the center of the buckle while pulling the waist strap outwards (fig\_b). To tighten the waist strap, pull the ends on both sides. To loosen it, do the opposite.
  - 7 The shoulder straps of the harness can be set at two different heights. Partially remove the fabric covering (fig\_a), release the shoulder straps from the backrest (fig\_b) and pull them out from the fabric covering. Insert the ends of the shoulder straps in the other slots in the fabric covering and the backrest (fig\_c), then put the fabric covering back into the right position on the backrest.
  - 8 **USE WITHOUT THE TRAY:** to use the seat at the table, remove the tray. To clip the tray on the rear supports of the high chair, align and engage it with the attachments (fig\_b).
  - 9 **CLOSING AND REOPENING THE TRAY:** Pull the central lever underneath the tray towards you (fig\_a) and extend it as far as the red markers (fig\_b), then swing it upwards to lock it in place (fig\_c). To reopen the tray, press the lever under the armrest (fig\_d), swing it downwards, then pull the central lever towards you and put the tray in one of the positions for use.
  - 10 **FOLDING UP:** Before folding up the high chair, ensure that the wheels are facing inwards (fig\_a). Press the red buttons (fig\_b) and fold up the high chair (fig\_c). Fig\_d shows a folded up high chair.
  - 11 **REMOVABLE COVERS:** To remove the covers of the seat, pull off the upper part of the fabric covering and pull the harness straps through the backrest (fig\_a) and the fabric covering (fig\_b). Lower the backrest and pull out the leg divider strap from under the seat (fig\_c).
  - 12 Unbutton the sack at the sides (fig\_a) and pull up to remove it (fig\_b).

## SERIAL NUMBERS

- 13 Information about the production date of the SIESTA can be found on the seat.  
\_ Product name, date of manufacture and serial number.  
This information is required for any complaints.

## CLEANING AND MAINTENANCE

**PRODUCT MAINTENANCE:** protect from the weather: water, rain, or snow; prolonged and continuous exposure to bright sunlight may give rise to colour changes of various different materials; store this product in a dry place. The maintenance have to be regularly.

**CLEANING THE CHASSIS:** periodically clean all plastic parts with a damp cloth. Do not use solvent or similar cleaning products; keep all metal parts dry to prevent rusting; keep moving parts clean (adjustment mechanisms, locking mechanisms, wheels, ...) and free of dust and sand and, if necessary, lubricate with light machine oil all metallic moving parts. Check all nuts and bolts for tightness and tighten when required. check all coverings for bolts and sharp edges and replace when required. check swing seat and attachments for evidence of deterioration. Replace when required in accordance with the manufacturer's instructions.

**CLEANING THE SACK:** Wash with a damp cloth and neutral detergent. Do not wring. Do not use chlorine bleach. Do not iron. Do not dry clean. Do not use solvents for stain removal. Do not spin dry.



## PEG-PÉREGO S.p.A.



Peg-Pérego S.p.A. is an ISO 9001 certified company. This certification is a guarantee for customers and consumers of the transparency and trustworthiness of the company's procedures and working methods.

Peg Pérego can make changes at any time to the models described in this publication for technical or commercial reasons.

Peg Pérego is at the disposal of its customers and consumers to ensure that all their demands and queries are fully satisfied. It is a key part of our policy to ensure we are always aware of our customers' views and requirements. We would therefore be very grateful if, after using a Peg Pérego product, you take the time to fill in our CUSTOMER SATISFACTION QUESTIONNAIRE, making a note of any comments or suggestions you might have. You can find the questionnaire on the Peg Pérego website: [www.pegperego.com](http://www.pegperego.com)

## PEG-PÉREGO AFTER-SALES SERVICE

If any parts of your Peg Pérego product should be accidentally mislaid or damaged, use exclusively genuine original Peg Pérego replacements. For any repairs, replacements, product information, and orders for genuine original replacement parts and accessories, please contact Peg Pérego After Sales Service indicating the product serial number, if any. tel. 0039/039/60.88.213 fax 0039/039/33.09.992 e-mail [assistenza@pegperego.it](mailto:assistenza@pegperego.it) website [www.pegperego.com](http://www.pegperego.com)

# FR\_Français

Merci d'avoir choisi un produit Peg-Pérego.

## **AVERTISSEMENT IMPORTANT: À CONSERVER POUR TOUTE UTILISATION ULTÉRIEURE.**

- Lire attentivement ces instructions. La sécurité de l'enfant pourrait être menacée en cas de non-respect de ces instructions.
- Les opérations de montage et de réglage du produit doivent être effectuées par un adulte ; Ne pas utiliser le produit avant d'en avoir terminé le montage, si le produit est cassé ou endommagé.
- Ne pas utiliser la chaise haute si tous les éléments ne sont pas fixés et réglés de manière appropriée.
- Prévenir toute chute ou glissement de l'enfant ; toujours utiliser des ceintures de sécurité cinq points; attacher les ceintures tant en position inclinée qu'en position droite.
- **AVERTISSEMENT:** Ne jamais laisser l'enfant sans surveillance ;
- Ne jamais perdre l'enfant de vue.
- Ne pas mettre les doigts dans les mécanismes et faire attention à la position des membres de l'enfant lors des opérations de réglage.
- L'utilisation d'accessoires non approuvés par le fabricant pourrait s'avérer dangereuse.
- Les opérations d'assemblage, de préparation, de nettoyage et d'entretien de l'article doivent être effectuées uniquement par des adultes.
- Ne pas laisser longtemps le siège exposé au soleil. Attendre qu'il se refroidisse avant d'y installer l'enfant.
- S'assurer que chaque ceinture est correctement réglée.
- S'assurer que le harnais est correctement fixé.

### **TRANSAT**

- En mode transat, ce produit peut être utilisé de la naissance à 9 kg.
- Ne pas utiliser le produit comme transat lorsqu'il l'enfant sait se tenir assis tout seul.

- Ce transat n'est pas conçu pour de longs sommeils. Le transat ne remplace pas le lit d'enfant. Si l'enfant a envie de dormir, il est important de le coucher dans un lit approprié.
- Danger d'étranglement : ne jamais laisser l'enfant dans le transat lorsque les ceintures sont détendues ou détachées.
- Danger de chute : il est dangereux d'utiliser le transat sur une surface située en hauteur.

### **CHAISE HAUTE**

- Cette chaise haute est conçue pour être utilisée de 6 mois à 15 kg.
- Ne pas utiliser le produit comme chaise haute tant que l'enfant ne sait pas se tenir assis tout seul – La tablette et ses accessoires ne sont pas conçus pour supporter le poids de l'enfant ; la tablette ne sert pas à maintenir l'enfant sur le siège et ne remplace pas la sangle de sécurité.
- S'assurer que le produit est posé sur une surface plane.
- Placer le produit de façon à ce que l'enfant se trouve loin de tout danger, tels que fils électriques, sources de chaleur ou flammes.
- Ne pas utiliser le produit près de marches ou d'escaliers.
- Veiller à ne pas mettre le produit à proximité de sources de chaleur ou du feu, tels que cuisinières à gaz, radiateurs électriques, etc...
- Cette chaise haute est conçue pour être utilisée à table, sans tablette, de 12 mois à 15 kg.

### **Un seul produit qui accompagne la croissance de votre enfant :**

- De 0 à 6 mois un transat très pratique;
- À partir de 6 mois, une chaise haute multi-usages : pour les repas, le jeu et la détente ;
- À partir de 12 mois et après, une chaise sans tablette pour être à table avec les grands.

### **COMPOSANTS DE L'ARTICLE**

Vérifier le contenu de l'emballage. Pour toute réclamation, veuillez contacter le Service d'assistance.

- Chaise haute avec housse démontable et lavable, double plateau et 2 roues.

### **MODE D'EMPLOI**

- 1 **OUVRETTURE** : avant d'ouvrir la chaise haute, monter les roues arrière en appuyant dans le sens indiqué par la flèche (fig\_a). Relever la chaise haute (fig\_b), appuyer sur les boutons rouges (fig\_c) et ouvrir la chaise haute (fig\_d).
- 2 **PLATEAU** : pour monter le plateau, tirer vers soi la poignée centrale située sous le plateau tout en insérant complètement ce dernier dans les accoudoirs (fig\_a). Pour allonger ou enlever le plateau, tirer vers soi la poignée centrale située sous le plateau (fig\_b) et l'allonger (fig\_c).

Pour extraire la tablette, tirer vers soi les leviers latéraux et tirer la tablette vers soi.

La chaise haute est équipée d'un double plateau ; celui du haut est lavable en lave-vaisselle. Pour le démonter, le déboîter du plateau inférieur en le soulevant (fig\_d).

3 **RÉGLAGE EN HAUTEUR** : le siège présente 9 positions de réglage en hauteur. Pour lever ou baisser le siège, tirer les deux petits leviers (fig\_a) vers le haut, jusqu'à la position voulue. La chaise haute peut également être ouverte à l'aide de la poignée située sous le filet (fig\_b). Ces opérations peuvent également être effectuées lorsque l'enfant est assis sur la chaise haute.

**DOSSIER INCLINABLE** : le siège a 5 positions d'inclinaison. Pour régler l'inclinaison du siège, lever la poignée qui se trouve derrière le dossier (fig\_c) et bloquer le siège dans la position souhaitée. Cette opération peut également être effectuée lorsque l'enfant est assis sur la chaise.

4 **FREIN** : les freins de la chaise haute sont toujours actionnés ; pour la déplacer, maintenir enfoncés les deux boutons.

5 **REPOSE-PIEDS RÉGLABLE** : le repose-pieds est réglable en 3 positions ; pousser le repose-pieds vers le haut pour le relever, pousser les deux languettes vers le bas pour l'abaisser (fig\_b).

6 **CEINTURE DE SÉCURITÉ À 5 POINTS** : pour accrocher la ceinture, insérer les deux boucles de la sangle ventrale (bretelles attachées) dans la sangle d'entrejambes en veillant à entendre le déclic d'enclenchement (fig\_a). Pour la décrocher, appuyer au centre de la boucle tout en tirant la sangle ventrale vers l'extérieur (fig\_b). Pour serrer la sangle ventrale, tirer des deux côtés les extrémités de la sangle ; pour la desserrer, procéder à l'inverse.

7 La hauteur des bretelles est réglable en deux positions ; défaire une partie de la housse (fig\_a), décrocher les bretelles du dossier (fig\_b) et les faire ressortir de la housse. Insérer les extrémités des bretelles dans les autres passants de la housse et du dossier (fig\_c) puis repositionner correctement la housse sur le dossier.

8 **UTILISATION SANS PLATEAU** : pour utiliser la chaise haute à table, enlever le plateau. Pour replacer le plateau sur les montants à l'arrière de la chaise haute, le positionner en correspondance des fixations et l'accrocher (fig\_b).

9 **FERMETURE ET RÉOUVERTURE DU PLATEAU** : tirer vers soi la poignée centrale située sous le plateau (fig\_a) et l'allonger jusqu'aux repères rouges (fig\_b), puis faire pivoter le plateau vers le haut (fig\_c) jusqu'à ce qu'il se bloque. Pour rouvrir le plateau, appuyer sur le petit levier situé sous l'accoudoir (fig\_d), le faire pivoter vers le bas et, tout en tirant vers soi la poignée centrale, le placer dans l'une des positions d'utilisation.

10 **FERMETURE** : avant de fermer la chaise haute, s'assurer que les roues sont tournées vers l'intérieur (fig\_a). Appuyer sur les boutons rouges (fig\_b) et replier la chaise haute (fig\_c). Chaise haute fermée (fig\_d).

11 **ENLEVER LA HOUSSE** : pour enlever la housse, défaire la partie supérieure de la housse et faire ressortir les sangles du dossier (fig\_a) et de la housse (fig\_b). Abaisser le dossier et faire ressortir la sangle d'entrejambes par le dessous de l'assise (fig\_c).

12 **Déboutonner la housse sur les côtés (fig\_a) et la retirer par le haut (fig\_b).**

## NUMÉROS DE SÉRIE

13 Les informations comme la date de production du produit sont inscrites sous l'assise de SIESTA.  
\_ Nom du produit, date de production et numéro de série.  
Ces informations sont indispensables en cas de

réclamation.

## NETTOYAGE ET ENTRETIEN

**ENTRETIEN DE L'ARTICLE**: protéger l'article des agents atmosphériques (eau, pluie ou neige); une exposition continue et prolongée au soleil pourrait entraîner un changement de couleur de nombreux matériaux; ranger cet article dans un lieu sec. Effectuer des contrôles et des interventions d'entretien sur les pièces principales à des intervalles réguliers.

**NETTOYAGE DU CHÂSSIS** : nettoyer régulièrement les pièces en plastique à l'aide d'un linge humide sans utiliser de solvants ou d'autres produits similaires ; toutes les pièces métalliques doivent rester sèches de manière à prévenir la formation de rouille ; toutes les pièces mobiles (dispositifs de réglage, dispositifs de fixation, roues, etc.) doivent être exemptes de poussières ou de sable et les pièces métalliques mobiles doivent être lubrifiées avec de l'huile légère. Contrôler le serrage de tous les écrous et boulons et les serrer le cas échéant. Contrôler tous les caches de boulons et bords tranchants et les remplacer le cas échéant. Vérifier que le siège et les dispositifs de suspension ne présentent pas de signes de détérioration. Procéder aux remplacements de pièces nécessaires conformément aux instructions du fabricant le cas échéant.

**NETTOYAGE DES ÉLÉMENTS EN TISSU** : nettoyer à l'aide d'un linge humide et d'un détergent neutre ; ne pas tordre ; ne pas utiliser de javel ; ne pas repasser ; ne pas laver à sec ; ne pas détacher à l'aide de solvants ; ne pas sécher dans un sèche-linge à tambour rotatif.



## PEG-PÉREGO S.p.A.



Peg-Pérego S.p.A. est certifiée ISO 9001. La certification offre à la clientèle une garantie de transparence et représente un gage de confiance dans la façon de travailler de l'entreprise.

Peg-Pérego se réserve le droit de procéder à tout moment à des modifications sur les modèles décrits dans cet ouvrage, pour des raisons de nature technique ou commerciale.

Peg-Pérego est à la disposition de sa clientèle pour satisfaire au mieux chacune de ses exigences. En cela, il est très important et précieux pour nous de connaître l'opinion de notre clientèle. Nous vous saurions donc gré, après avoir utilisé un de nos produits, de remplir le QUESTIONNAIRE DE SATISFACTION CLIENT, en nous faisant part de toute observation ou suggestion éventuelle. Vous trouverez ce questionnaire sur notre site Internet, à l'adresse [www.pegperegopro.com](http://www.pegperegopro.com)

## SERVICE D'ASSISTANCE PEG-PÉREGO

En cas de perte de pièces ou de rupture de l'une d'elles, utiliser exclusivement des pièces de rechange originales Peg-Pérego. Pour d'éventuelles réparations, substitutions, informations sur les produits, vente de pièces de rechange d'origine et d'accessoires, contactez le Service Assistance Peg Perego en indiquant, s'il est présent, le numéro de série du produit.  
tél. 0039/039/60.88.213 fax 0039/039/33.09.992  
e-mail [assistenza@pegperegopro.it](mailto:assistenza@pegperegopro.it) site Internet [www.pegperegopro.com](http://www.pegperegopro.com)

# DE\_Deutsch

Vielen Dank, dass Sie sich für ein Peg-Pérego Produkt entschieden haben.



## WARNUNG

### WICHTIG: DIESE ANWEISUNGEN AUFBEWAHREN.

- Lesen Sie die Anweisungen sorgfältig durch. Die Sicherheit des Kindes könnte bei Nichtbeachtung der Anweisungen gefährdet werden.
- Die Montage und die Einstellungen dürfen nur von einem Erwachsenen vorgenommen werden. Das Produkt nicht benutzen, wenn es nicht korrekt montiert ist, wenn es Beschädigungen aufweist oder wenn Teile fehlen.
- Dem Herausfallen oder Herausrutschen des Kindes aus dem Wagen stets vorbeugen. Immer den 5-Punkt-Sicherheitsgurt anlegen, sowohl in der sitzenden wie liegenden Position.
- WARNUNG: Lassen Sie Ihr Kind nie unbeaufsichtigt und bleiben Sie immer in Sichtweite.
- Die Finger nicht in die Mechanismen einführen und beim Verstellen auf die Arme und Beine des Kindes achten.
- Die Nutzung von Zubehör, das vom Hersteller nicht genehmigt ist, kann gefährlich sein.
- Die Montage, die Vorbereitung für den Gebrauch sowie die Reinigung und Wartung dürfen nur von Erwachsenen vorgenommen werden.
- Den Hochstuhl nicht für längere Zeit direkter Sonneneinstrahlung aussetzen. Nach längerer Sonneneinstrahlung darauf achten, dass der Sitz abgekühlt ist bevor das Kind hineingesetzt wird.
- Vergewissern Sie sich, dass alle Sicherheitsgurte korrekt eingestellt sind.

### LIEGESTUHL

- Dieser Liegestuhl ist für Babys von Geburt an bis zu einem Körpergewicht von 9 kg ausgelegt.
- Das Produkt nicht benutzen, wenn das Kind bereits allein sitzen kann.
- Der Liegestuhl eignet sich nicht für einen längeren Schlaf. Ein Liegestuhl kann kein Bett ersetzen. Wenn das Kind Schlaf benötigt, ist es wichtig, es in ein geeignetes Bett zu legen.
- Strangulationsgefahr: Das Kind nicht im Liegestuhl lassen, wenn die

Sicherheitsgurte gelockert oder geöffnet sind.

- Sturzgefahr: das verwenden des Stuhls auf einer erhöhten Ebene ist gefährlich.

### HOCHSTUHL

- Dieser Hochstuhl ist für Kinder ab 6 Monaten geeignet und kann bis zu einem Körpergewicht von 15 kg verwendet werden.
- Das Produkt nicht als Hochstuhl verwenden, solange das Kind nicht alleine sitzen kann. Das Tablett und das Zubehör sind für das Gewicht des Kindes nicht hinreichend tragfähig. Das Tablett sichert ein sitzendes Kind nicht ausreichend und ersetzt den Sicherheitsgurt nicht.
- Sicherstellen, dass das Produkt stets auf einer horizontalen Fläche aufgestellt wird.
- Das Produkt so aufstellen, dass das Kind nicht in die Nähe von Gefahrenquellen wie elektrischen Kabeln, Hitzequellen oder offenen Flammen kommt.
- Das Produkt nicht in der Nähe von Treppen oder Stufen benutzen.
- Das Produkt nicht in der Nähe von Hitzequellen wie Gasherden, elektrischen Öfen usw. aufstellen.
- Für Kinder ab 12 Monaten bis zu einem Körpergewicht von 15 kg kann dieser Hochstuhl am Tisch benutzt werden.

### Ein Mehrzweckprodukt, das mit Ihrem Kind mit wächst:

- Von 0 bis 6 Monaten eine bequeme Wippe;
- Ab 6 Monaten ein Hochstuhl zum Essen, Spielen und Entspannen.
- Ab 12 Monaten ein Hochstuhl ohne Tablett, auf dem das Kind zusammen mit den Großen am Tisch sitzen kann.

### BESTANDTEILE DES ARTIKELS

Prüfen Sie den Verpackungsinhalt auf Vollständigkeit und wenden Sie sich bei Beanstandungen bitte an den Kundendienst.

- Hochstuhl mit abnehmbarem und waschbarem Bezug, doppeltem Tablett und 2 Rädern.

### GEBRAUCHSANLEITUNG

- 1 ÖFFNEN: Montieren Sie vor dem Öffnen des Hochstuhls die Rückräder. Stecken Sie sie dafür in Pfeilrichtung (Abb\_a) in die Stangen des Rahmens. Heben Sie den Sitz an (Abb\_b), drücken Sie die zwei roten Knöpfe (Abb\_c) und öffnen Sie den Hochstuhl.
- 2 TABLETT: Ziehen Sie zum Anbringen des Tablett den mittleren Hebel unterhalb der Ablagefläche zu sich hin und stecken Sie gleichzeitig die Ablagefläche bis zum Anschlag in die Armlehnen ein (Abb\_a). Um das Tablett vorzuziehen oder abzunehmen, ziehen Sie den mittleren Hebel unterhalb der Ablagefläche zu sich hin (Abb\_b) und ziehen das Tablett vor (Abb\_c). Der Hochstuhl ist mit an der Vorderkante in Pfeilrichtung nach oben abziehen ausgestattet, das obere kann in der Spülmaschine gereinigt werden. Zum Abnehmen das obere Tablett an der Vorderkante in Pfeilrichtung nach oben abziehen (Abb.d).
- 3 EINSTELLUNG DER HÖHE: Die Sitzhöhe kann auf 9

verschiedene Positionen eingestellt werden. Um den Sitz höher oder niedriger einzustellen, die zwei Hebel (Abb. a) nach oben ziehen, den Sitz in die gewünschte Position bringen und dort stoppen. Sie können den Sitz auch am Griff unterhalb des Netzes anheben (Abb. b). Die Höheneinstellung kann auch mit im Stuhl sitzenden Kind vorgenommen werden.

**NEIGEN DER LEHNE:** Die Rückenlehne des Hochstuhls kann auf 5 verschiedene Positionen eingestellt werden. Zur Einstellung der Rückenlehne den Griff an der Rückseite (Abb. c) nach oben ziehen und die Lehne in der gewünschten Position einrasten. Die Rückenlehne kann auch mit im Stuhl sitzenden Kind eingestellt werden.

4 **BREMSE:** Die Bremsen des Hochstuhls sind immer angezogen. Halten Sie zum Bewegen des Stuhls beide Knöpfe gedrückt.

5 **EINSTELLBARE FUSSSTÜTZE:** Die Fußstütze kann auf 3 verschiedene Positionen eingestellt werden. Zum Anheben einfach nach oben heben, zum Absenken die beiden Schieber nach unten bewegen und die Fußstütze absenken (Abb. b).

6 **FÜNF-PUNKT-SICHERHEITSGURT:** Stecken Sie zum Schließen des Sicherheitsgurtes die zwei Schnallen des Bauchgurtes (mit angeschlossenen Schultergurten) bis zum Einrasten in die Schließe des Beingurtes (Abb. a). Zum Lösen drücken Sie die Schnalle in der Mitte und ziehen gleichzeitig den Bauchgurt nach außen (Abb. b). Zum Festziehen des Bauchgurtes ziehen Sie die Enden des Gurtes an beiden Seiten. Um ihn weiter zu stellen, gehen Sie in umgekehrter Richtung vor.

7 Die Höhe der Gurte kann in zwei Positionen verstellt werden. Ziehen Sie den Überzug teilweise ab (Abb. a), lösen Sie die Gurte aus der Rückenlehne (Abb. b) und ziehen Sie sie aus dem Überzug. Ziehen Sie die Enden der Gurte durch die gewünschten Öffnungen im Überzug und in der Rückenlehne (Abb. c) und ziehen Sie anschließend den Überzug wieder vollständig und korrekt über die Rückenlehne.

8 **VERWENDUNG OHNE ABLAGETABLETT:** Vor der Verwendung des Hochstuhls am Tisch das Tablett entfernen. Um das Tablett wieder auf den hinteren Streben des Hochstuhls zu befestigen, richten Sie es an den Befestigungspunkten aus und lassen Sie es einrasten (Abb. b).

9 **SCHLIESSEN UND ÖFFNEN DES ABLAGETABLETTS:** Ziehen Sie den mittleren Hebel unter dem Tablett in Ihre Richtung (Abb. a) und ziehen Sie ihn bis zu den roten Kennzeichnungslinien heraus (Abb. b). Klappen Sie anschließend das Tablett nach oben (Abb. c) bis es dort festgestellt ist. Drücken Sie zum Öffnen des Tablett den kleinen Hebel unter der Armlehne (Abb. d) und klappen Sie das Tablett nach unten. Halten Sie den mittleren Hebel gezogen, um es auf die gewünschte Position einzustellen.

10 **SCHLIESSEN:** Vergewissern Sie sich vor dem Schließen des Hochstuhls, dass die Räder nach innen gestellt sind (Abb. a). Drücken Sie die roten Knöpfe (Abb. b) und schließen Sie den Hochstuhl (Abb. c). Der geschlossene Hochstuhl (Abb. d).

11 **ABNEHMBARER BEZUG:** Um den Bezug abzunehmen, ziehen Sie zunächst den oberen Teil ab. Ziehen Sie anschließend die Gurte aus der Rückenlehne (Abb. a) und aus dem Überzug (Abb. b). Senken Sie die Rückenlehne ab und ziehen Sie unterhalb des Sitzes den Beingurt heraus (Abb. c).

12 Den Bezug an den Seiten aufknöpfen (Abb. a) und von oben abziehen (Abb. b).

## SERIENNUMMER

13 Das Herstellungsdatum Ihres SIESTA Hochstuhls finden Sie auf der Sitzfläche.

– Produktname, Produktionsdatum und Seriennummer. Diese Informationen sind unerlässlich im Falle von Reklamationen.

## REINIGUNG UND PFLEGE

**REINIGUNG DES ARTIKELS:** vor Witterungseinflüssen schützen: Wasser, Regen oder Schnee; eine längere Bestrahlung durch die Sonne kann zu Farbänderungen der verschiedenen Materialien führen; diesen Artikel an einem trockenen Ort aufbewahren. Führen Sie in regelmäßigen Abständen Wartungen der wichtigsten Bauteile durch.

**REINIGUNG DES GESTELLS:** reinigen Sie die Kunststoffteile in regelmäßigen Abständen mit einem feuchten Tuch ohne Lösungsmittel oder ähnliche Produkte; schützen Sie die Metallteile vor Feuchtigkeit um Rostansatz zu vermeiden; halten Sie alle beweglichen Teile (Einstell- und Befestigungsmechanismen, Räder, u.s.w.) staub- und sandfrei, und fetten Sie die beweglichen Metallteile mit einem leichtfließenden Schmieröl. Prüfen Sie den festen Sitz aller Schrauben und Muttern und ziehen Sie diese gegebenenfalls nach. Prüfen und ersetzen Sie gegebenenfalls die Abdeckungen von Verschraubungen und scharfen Kanten; kontrollieren Sie den Sitz und die Aufhängungen auf Verschleißzeichen. Nehmen Sie, wenn nötig den Austausch von Teilen entsprechend der Anweisungen des Herstellers vor.

**REINIGUNG DES SITZBEZUGS:** Mit einem feuchten Tuch und neutralem Waschmittel reinigen; nicht auswringen; nicht mit Chlor bleichen; nicht bügeln; nicht trocken reinigen; keine Fleckentferner benutzen und nicht im Wäschetrockner mit rotierender Trommel trocknen.



## PEG-PÉREGO S.p.A.



Peg-Pérego S.p.A. ist gemäß ISO 9001 zertifiziert. Die Zertifizierung garantiert den Kunden und Verbrauchern

Transparenz und ermöglicht das Vertrauen in die Arbeitsweise des Unternehmens.

Peg Pérego kann zu jedem

beliebigen Zeitpunkt Änderungen an den in dieser Veröffentlichung beschriebenen Modellen sowohl aus technischen, als auch aus kommerziellen Gründen vornehmen.

Peg Pérego steht den Verbrauchern zur Verfügung, um deren Anforderungen auf das Bestmögliche gerecht zu werden. Demnach ist es ausgesprochen wichtig und wertvoll für uns, über die Meinung unserer Kunden Bescheid zu wissen. Wir bitten Sie daher, das **FORMULAR ÜBER DIE KONSUMENTENZUFRIEDENHEIT** auszufüllen, nachdem Sie unsere Produkte ausprobiert haben. Das Formular ist unter folgender Internetadresse abrufbar: [www.pegperego.com](http://www.pegperego.com)

## KUNDENDIENST PEG-PÉREGO

Bei Verlust oder Beschädigung ausschließlich Originalersatzteile von Peg Pérego verwenden. Für eventuelle Reparaturen, Ersatzforderungen, Informationen zum Produkt, den Verkauf von Originalersatzteilen und Zubehör setzen Sie sich bitte mit dem Peg Pérego Kundendienst in Verbindung. Halten Sie dazu, falls vorhanden, die Seriennummer des Produkts bereit. Tel. 0039/039/60.88.213 Fax 0039/039/33.09.992 E-Mail [assistenza@pegperego.it](mailto:assistenza@pegperego.it) Webseite [www.pegperego.com](http://www.pegperego.com)

# ES\_Español

Le agradecemos haber elegido un producto Peg-Pérego.

## **ADVERTENCIA IMPORTANTE: CONSERVAR LAS INSTRUCCIONES PARA FUTURAS CONSULTAS.**

- Léase atentamente estas instrucciones. La seguridad del niño podría estar en peligro si no se leen dichas instrucciones.
- Las operaciones de montaje y de regulación del producto deben realizarlas un adulto. No utilizar el producto si el montaje no se ha finalizado correctamente y si el producto está roto o le faltan piezas.
- Prevenga la caída del bebé o su resbalamiento. Utilice siempre los cinturones de seguridad de cinco puntos. Utilice los cinturones tanto en posición reclinada como erguida.
- **ADVERTENCIA:** No dejar nunca sin vigilancia al bebé.
- Vigile siempre al bebé.
- No introducir los dedos en los mecanismos y prestar atención a las extremidades del bebé durante las operaciones de regulación.
- Podría ser peligroso utilizar accesorios no aprobados por el fabricante.
- Las operaciones de montaje, preparación del producto, limpieza y manutención deben realizarlas sólo los adultos.
- No dejar la trona expuesta al sol durante un periodo prolongado de tiempo. Esperar a que se enfríe antes de colocar al bebé.
- Asegurarse de que cada cinturón esté adecuadamente regulado.

### **HAMACA**

- Este producto usado como hamaca se ha diseñado para utilizarse desde el nacimiento hasta los 9 kg.
- No utilizar el producto como hamaca si el bebé es capaz de sentarse solo.
- Esta hamaca no se ha diseñado para un periodo prolongado de sueño. La hamaca

no reemplaza la cuna, por lo que si el bebé necesita dormir es importante meterlo en una cuna apta.

- **Riesgo de estrangulamiento:** No dejar el bebé en la hamaca si los cinturones están desapretados o desenganchados.
- **Peligro de caída:** es peligroso utilizar la hamaca sobre una superficie elevada.

### **TRONA**

- Esta trona se ha diseñado para utilizarse desde los 6 meses hasta los 15 kg.
- No utilizar el producto como trona hasta que el bebé no sea capaz de sentarse solo.
- La bandeja y sus accesorios no se han diseñado para soportar el peso del bebé. La bandeja no se ha diseñado para mantener al bebé en el asiento y no reemplaza el cinturón de seguridad.
- Asegurarse de que el producto esté sobre una superficie horizontal.
- Colocar el producto de modo que el bebé no tenga a su alcance peligros como tomas de electricidad, fuentes de calor o llamas.
- No utilizar el producto cerca de escaleras o peldaños.
- Prestar atención a no colocar el producto cerca de fuentes de calor o fuego como hornillos de gas, estufas eléctricas, etc.
- Esta trona se ha diseñado para utilizarse en la mesa, sin bandeja, desde los 12 meses hasta los 15 kg.

### **Un único producto que acompaña al crecimiento de su bebé.**

- De 0 a 6 meses un cómodo mecedor;
- A partir de los 6 meses, trona para la comida, el juego y el descanso;
- De 12 meses en adelante, trona sin bandeja para quedarse en la mesa con los grandes.

### **COMPONENTES DEL ARTÍCULO**

Comprobar el contenido presente en el embalaje y en caso de reclamación le rogamos contacte el Servicio de Asistencia.

- Trona con acolchado lavable y desmontable, bandeja doble y 2 ruedas.

### **INSTRUCCIONES DE USO**

- 1 **APERTURA:** antes de abrir la trona, montar las ruedas posteriores haciendo presión en el sentido de la flecha (fig. a). Elevar el asiento (fig. b), pulsar los botones rojos (fig. c) y abrir la trona (fig. d).
- 2 **BANDEJA:** Para montar la bandeja, tirar hacia sí de la palanca central colocada bajo la misma y, simultáneamente, encajarla en los brazos presionando completamente (fig. a). Para alargar o extraer la bandeja, tirar hacia sí de la palanca central colocada bajo la misma (fig. b) y alargarla (fig. c). Para extraer la bandeja, tirar hacia fuera de las palancas laterales y extraer la bandeja. La trona cuenta con una bandeja doble, siendo la superior fácil de lavar en el lavavajillas. Para quitarla, hay que desengancharla de la bandeja inferior



levantándola (fig\_d).

- 3 **REGULACIÓN DE LA ALTURA:** La silla se regula en altura en 9 posiciones. Para levantar o bajar la silla, tirar hacia arriba de las dos palancas (fig\_a) parándose en la posición deseada. El asiento también puede levantarse con la manilla situada bajo la red (fig\_b). Estas operaciones también pueden realizarse con el niño en la silla.  
**RESPALDO RECLINABLE:** La silla puede reclinarsse en 5 posiciones. Para regularlo, levantar el asa que está detrás del respaldo (fig\_c) y bloquearlo en la posición deseada. Esta operación también puede realizarse con el bebé en la trona.
  - 4 **FRENO:** la trona está siempre en posición fija. Para moverla, es necesario mantener pulsados los dos botones.
  - 5 **REPOSAPIÉS REGULABLE:** el reposapiés puede regularse en 3 posiciones. Para levantarlo, empujar hacia arriba; para bajarlo, empujar hacia abajo las dos palancas y bajar (fig\_b).
  - 6 **CINTURÓN DE SEGURIDAD DE 5 PUNTOS:** para enganchar el cinturón, introducir las dos hebillas de la correa ventral (con los tirantes enganchados) en la tira entrepiernas hasta oír el clic (fig\_a). Para desengancharlo, pulsar en el centro de la hebilla y, simultáneamente, tirar hacia fuera la correa ventral (fig\_b). Para apretar la correa ventral tirar de los extremos desde los dos lados. Para ensancharlo, realizar la operación en sentido contrario.
  - 7 Es posible regular la altura de los tirantes del arnés en dos posiciones; sacar parcialmente el forro (fig\_a), desenganchar los tirantes del respaldo (fig\_b) y quitar el forro. Introducir los extremos de los tirantes en las ranuras del forro y del respaldo (fig\_c). Por último, volver a colocar el forro sobre el respaldo.
  - 8 **USO SIN BANDEJA:** Para utilizar la trona en la mesa, hay que quitar la bandeja. Para volver a colocar la bandeja sobre los bastidores traseros de la trona, alinearla con respecto a los enganches y engancharla (fig\_b).
  - 9 **CERRAR Y VOLVER A ABRIR LA BANDEJA:** tirar hacia sí de la palanca central colocada bajo la bandeja (fig\_a), alargarla hasta los indicadores de color rojos (fig\_b) y, por último, girar la bandeja hacia arriba (fig\_c) hasta bloquearla. Para volver a abrir la bandeja, pulsar la palanca colocada bajo el reposabrazos (fig\_d), girar la bandeja hacia abajo y, tirando hacia sí de la palanca central, colocarla en una de las posiciones de uso.
  - 10 **CIERRE:** antes de cerrar la trona asegurarse de que las ruedas estén giradas hacia el interior (fig\_a). Pulsar los botones rojos (fig\_b) y cerrar la trona (fig\_c). Trona cerrada (fig\_d).
  - 11 **DESENFUNDABLE:** para desenfundar la silla, sacar la parte superior del forro; y quitar los cinturones del respaldo (fig\_a) y del forro (fig\_b). Bajar el respaldo y quitar por debajo del asiento la tira entrepierna (fig\_c).
  - 12 **Desabrochar** los botones laterales del forro (fig\_a) y quitarla desde arriba (fig\_b).
- NÚMEROS DE SERIE**
- 13 **SIESTA** incluye en el asiento información relativa a la fecha de producción de la misma.  
\_ Nombre del producto, fecha de producción y número de serie.  
Estas informaciones son indispensables en caso de reclamación.

## LIMPIEZA Y MANTENIMIENTO

**MANTENIMIENTO DEL PRODUCTO:** proteger contra agentes atmosféricos (agua, lluvia o nieve). Una exposición continua y prolongada al sol podría causar cambios de color de muchos materiales. Conservar este producto en un lugar seco. Realizar controles e

intervenciones de mantenimiento habituales en las partes principales.

**LIMPIEZA DEL CHASIS:** Limpiar con frecuencia las partes de plástico con un paño húmedo sin usar solventes u otros productos parecidos; mantener secas todas las partes de metal a fin de evitar la corrosión; mantener limpias de polvo o arena todas las partes móviles (mecanismos de regulación, mecanismos de enganche, ruedas, etc.) y lubricar con aceite ligero todas las partes móviles de metal. Controlar el ajuste de las tuercas y de los pernos y apretarlos cuando proceda. Controlar todas las coberturas de pernos y bordes cortantes y sustituirlos cuando proceda. Comprobar la existencia de signos de deterioro del asiento y de los medios de suspensión. Realizar las sustituciones que sean necesarias de conformidad con las instrucciones del fabricante.

**LIMPIEZA DEL FORRO:** lavar con un paño húmedo y detergente neutro. No torcer, no utilizar lejía, no planchar, no lavar en seco, no eliminar las manchas con disolventes y no secar en secadora con tambor rotativo.



## PEG-PÉREGO S.p.A



Peg-Pérego S.p.A posee la certificación de la Norma ISO 9001. La certificación ofrece a los clientes y a los consumidores la garantía de transparencia y de confianza en cuanto a los procedimientos de trabajo de la empresa.

Peg-Pérego podrá aportar en cualquier momento modificaciones a los modelos que se describen en el presente manual por razones técnicas o comerciales. Peg-Pérego está a disposición de sus consumidores para responder satisfactoriamente a sus exigencias. De ahí que sea fundamental y extremadamente importante conocer la opinión de nuestros Clientes. Les agradeceríamos por tanto que tras utilizar uno de nuestros productos rellenase, indicando eventuales observaciones o sugerencias, el CUESTIONARIO DE SATISFACCIÓN DEL CONSUMIDOR que se halla en nuestra página Web [www.pegperegocom](http://www.pegperegocom)

## SERVICIO DE ASISTENCIA PEG-PÉREGO

En caso de que se pierdan o se dañen partes del producto, utilizar sólo repuestos originales Peg-Pérego. Para eventuales reparaciones, sustituciones, informaciones sobre los productos, venta de recambios originales y accesorios, póngase en contacto con el Servicio de Asistencia Peg Peregó indicando, si está presente, el número de serie del producto.  
tel. 0039/039/60.88.213 fax 0039/039/33.09.992  
e-mail [assistenza@pegperegocom](mailto:assistenza@pegperegocom) sito internet [www.pegperegocom](http://www.pegperegocom)

# BR-PT\_Português

Obrigado por ter escolhido um produto Peg-Pérego.

## **IMPORTANTE LER COM ATENÇÃO E GUARDAR PARA EVENTUAIS CONSULTAS.**

**ATENÇÃO:** NUNCA DEIXE A CRIANÇA SOZINHA NA CADEIRA E SEM A SUPERVISÃO DE UM ADULTO.

**ATENÇÃO:** NÃO UTILIZE A CADEIRA SE HOUVER ALGUM ELEMENTO DANIFICADO OU EM FALTA.

**ATENÇÃO:** MANTENHA AS EMBALAGENS FORA DO ALCANCE DA CRIANÇA PARA EVITAR RISCOS DE ASFIXIA.

**ATENÇÃO:** ASSEGURE-SE DE QUE TODOS OS DISPOSITIVOS DE TRAVAMENTO ESTEJAM ACIONADOS ANTES DO USO E QUE O CINTO DE SEGURANÇA ESTEJA CORRETAMENTE AFIVELADO.

**ATENÇÃO:** ESTEJA CIENTE DO RISCO DE CHAMA E OUTRAS FONTES DE CALOR NAS PROXIMIDADES DA CADEIRA.

**ATENÇÃO:** A CADEIRA SÓ DEVE SER USADA POR CRIANÇAS QUE JÁ CONSEGUEM SENTAR SOZINHAS.

**ATENÇÃO:** UTILIZE SOMENTE ACESSÓRIOS VENDIDOS OU APROVADOS PELO FABRICANTE. A UTILIZAÇÃO DE OUTROS ACESSÓRIOS PODE SER PERIGOSA.

**ATENÇÃO:** NÃO PENDURE NENHUM PEÇO NA CADEIRA ALTA.

**ATENÇÃO:** ESTA CADEIRA ALTA NÃO PODE SER UTILIZADA POR CRIANÇAS COM PESO ACIMA DE 15 KG, OU QUE AINDA NÃO SEJAM CAPAZES DE PERMANECER EM UMA POSIÇÃO SENTADA DEVIDO À SUA PRÓPRIA COORDENAÇÃO.

**ATENÇÃO:** VERIFIQUE REGULARMENTE OS PARAFUSOS E, SE FOR NECESSÁRIO, APERTE-OS.

**ATENÇÃO:** UTILIZE SEMPRE O CINTO DE SEGURANÇA.

**ATENÇÃO:** MANTENHA OS FREIOS ACIONADOS SEMPRE QUE A CADEIRA ESTIVER EM USO.

### CADEIRA DE DESCANSO

- Este produto, utilizado como cadeira de descanso, foi concebido para ser utilizado do nascimento até 9 kg.
- Não utilize o produto como cadeira de descanso quando a criança é capaz de ficar sentada sozinha.
- Esta cadeira de descanso não foi concebida para um período de sono prolongado. A cadeira de descanso não substitui o berço, se a criança precisa de dormir é importante colocá-la num berço adequado.
- Perigo de estrangulamento: nunca deixe a criança na cadeira de descanso com os cintos largos ou desapertados.
- Perigo de queda: é perigoso utilizar a cadeira de descanso sobre uma superfície elevada.

### CADEIRA DE REFEIÇÃO

- Esta cadeira de refeição foi concebida para ser utilizada desde os 6 meses até aos 15 kg.
- Só utilize o produto como cadeira de comer quando a criança for capaz de ficar sentada sozinha.
- A bandeja e os seus acessórios não foram concebidos para suportar o peso da criança; a bandeja não tem por objectivo segurar a criança no assento e não substitui o cinto de segurança.
- Certifique-se de que o produto está sobre uma superfície horizontal.
- Posicione o produto de modo a manter a criança afastada de perigos como cabos eléctricos, fontes de calor ou chamas.
- Não utilize o produto perto de escadas ou degraus.

- \_ Preste atenção para não posicionar o produto perto de fontes de calor ou fogo como fogões a gás, aquecedores eléctricos, etc.
- \_ Esta cadeira de refeição foi concebida para ser utilizada à mesa, sem bandeja, dos 12 meses até aos 15 kg.

### **Um único produto que acompanha o crescimento da sua criança:**

- \_ De 0 a 6 meses, uma confortável cadeirinha;
- \_ A partir dos 6 meses cadeira de refeição para a papa, para brincar e relaxar;
- \_ A partir dos 12 meses cadeira de refeição sem bandeja para estar à mesa com os adultos.

### **COMPONENTES DO ARTIGO**

Verifique o conteúdo presente na embalagem e em caso de reclamação, por favor contacte o Serviço de Assistência.

- \_ Cadeira de refeição com estofamento lavável e removível, bandeja dupla e 2 rodas.

### **INSTRUÇÕES DE USO**

- 1 **ABERTURA:** antes de abrir a cadeira de comer, monte as rodas traseiras, fazendo pressão no sentido da seta (fig\_a). Eleve a cadeira (fig\_b), pressione os botões vermelhos (fig\_c) e abra a cadeira de refeição (fig\_d).
- 2 **Bandeja:** para montar o bandeja, puxar para si a alavanca central localizada sob o mesmo e simultaneamente encaixá-la nos apoios de braços, empurrando-o até ao fundo (fig\_a).  
Para alongar ou extrair o tabuleiro, puxar para si a alavanca central localizada sob o mesmo (fig\_b) e alongá-la (fig\_c).  
Para desmontar a bandeja, empurre para fora as travas laterais e puxe-as para si.  
A cadeira de refeição é dotada de bandeja dupla, a superior pode ser facilmente lavada na máquina de lavar louça. Para a remover é necessário desencaixá-la da bandeja inferior elevando-a (fig\_d).
- 3 **REGULAÇÃO DA ALTURA:** a cadeira é regulável em altura em 9 posições. Para subir ou baixar a cadeira empurre para cima as duas patilhas (fig\_a), parando na posição desejada. A cadeira também pode ser levantada agarrando na pega por baixo da rede (fig\_b). Estas operações também podem ser efectuadas com a criança sentada na cadeira de refeição.  
**ENCOSTO RECLINÁVEL:** a cadeira é

reclinável até 5 posições. Para a regular, levante a alavanca situada atrás do encosto (fig\_c) e bloqueie-a na posição desejada. Esta operação também pode ser efectuada com a criança sentada na cadeira de comer.

- 4 **FREIO:** a cadeira de refeição está sempre travada, para a poder deslocar é necessário manter pressionados ambos os botões.
- 5 **REPOUSA-PÉS REGULÁVEL:** o repousa-pés é regulável em 3 posições, para o elevar empurre-o para cima, para o baixar empurre para baixo as duas travas e baixe (fig\_b).
- 6 **CINTO DE SEGURANÇA DE 5 PONTOS:** para fechar, insira as duas fivelas do cinto abdominal (com as tiras superiores encaixadas) no cinto entrepernas até ouvir um clique (fig\_a). Para abrir o cinto, pressione no centro da fivela e simultaneamente, puxe o cinto da cintura para fora (fig\_b). Para apertar o cinto abdominal puxe, de ambos os lados, as pontas do cinto, para o alargar faça a operação contrária.
- 7 As tiras superiores do cinto podem ser reguladas em altura em duas posições; remova parcialmente o estofamento (fig\_a), solte as tiras superiores do encosto (fig\_b) e desenfie do estofamento. Insira as extremidades das tiras superiores nas outras aberturas do estofamento e do encosto (fig\_c), por fim reposicione corretamente o estofamento no encosto.
- 8 **USO SEM BANDEJA:** para usar a cadeira de refeição a mesa, remova a bandeja. Para voltar a montar a bandeja nas pernas traseiras da cadeira de comer, alinhe-a perto dos encaixes e encaixe-a (fig\_b).
- 9 **FECHAR E REABRIR A BANDEJA:** puxe para si a alavanca central situada sob a vermelhas (fig\_b) depois gire a bandeja para cima (fig\_c) até bloqueá-la.  
Para reabrir a bandeja, pressione a trava situada por baixo do braço (fig\_d), gire-a para baixo e, puxando para si a alavanca central, coloque-a numa das posições de utilização.
- 10 **FECHAMENTO:** antes de fechar a cadeira de refeição, certifique-se de que as rodas estejam viradas para dentro (fig\_a). Pressione os botões vermelhos (fig\_b) e feche a cadeira de refeição (fig\_c). Cadeira de refeição fechada (fig\_d).
- 11 **RETIRAR O ESTOFAMENTO:** para retirar o estofamento da cadeira de refeição, remova a parte superior do estofamento, desenfie os cintos do encosto (fig\_a) do

- estofamento (fig\_b). Baixe o encosto e remova por baixo do assento o cinto entrepernas (fig\_c).
- 12 Desaperte as molas dos dois lados da estofamento (fig\_a) e retire-o por cima (fig\_b).

### NÚMEROS DE SÉRIE

- 13 No assento possui informações relativas a data de fabricação da cadeira. Estas informações são indispensáveis em caso de reclamação.

### LIMPEZA E MANUTENÇÃO

**MANUTENÇÃO DO ARTÍCO:** Proteja dos agentes atmosféricos: Água, chuva ou neve; a exposição contínua e prolongada ao sol pode causar alterações de cor em muitos materiais, conserve este artigo num local seco. Efectue controlos e intervenções de manutenção nas peças principais a intervalos regulares.

**LIMPEZA DO CHASSIS:** periodicamente limpe as peças de plástico com um pano úmido sem utilizar solventes ou outros produtos semelhantes; mantenha enxutas todas as peças de metal para prevenir a ferrugem; mantenha limpas todas as peças de movimento (mecanismos de regulação, mecanismos de encaixe, rodas...) do pó ou areia e lubrifique com óleo fino todas as peças metálicas de movimento. Verifique o aperto de todas as porcas e parafusos e aperte-os, se necessário. Verifique todas as coberturas dos parafusos e bordas cortantes e substitua-os, se necessário. Verifique a presença de sinais de deterioração no assento e nos meios de suspensão. Quando necessário, faça as devidas substituições, em conformidade com as instruções do fabricante.

**LIMPEZA DO ESTOFAMENTO:** lave com um pano húmido e detergente neutro; não torça; não use cloro; não passe a ferro; não lave a seco; não tire as manchas com solventes e não seque numa máquina de secar roupa com tambor rotativo.



### PEG-PÉREGO S.p.A.



Peg-Pérego S.p.A é certificada ISO 9001. A certificação oferece aos clientes e aos consumidores a garantia de transparência e confiança no que se refere ao modo com que a empresa trabalha.

Peg Pérego poderá realizar em qualquer momento alterações nos modelos descritos nesta publicação, por motivos técnicos ou comerciais.

Peg Perego está à disposição dos seus consumidores para satisfazer ao máximo suas exigências. Portanto, conhecer a opinião de nossos Clientes, é para nós extremamente importante e precioso. Ficaremos muito agradecidos se depois de ter utilizado um nosso produto, quiser preencher o QUESTIONÁRIO DE SATISFAÇÃO DO CONSUMIDOR, a indicar eventuais observações ou sugestões, que encontrará em nosso site Internet: [www.pegperego.com](http://www.pegperego.com)

### SERVIÇO DE ASSISTÊNCIA PEG-PÉREGO

Se casualmente partes do modelo forem perdidas ou danificadas, use somente peças sobressalentes originais Peg-Pérego. Para eventuais consertos, substituições, informações sobre produtos, venda de peças sobressalentes originais e acessórios, contactar o Serviço de Assistência Peg Perego indicando, caso se encontre presente, o número de série do produto. tel. 0039/039/60.88.213 fax 0039/039/33.09.992 e-mail [assistenza@pegperego.it](mailto:assistenza@pegperego.it) sito internet [www.pegperego.com](http://www.pegperego.com)

Europe:

tel. 0039/039/60.88.213

fax 0039/039/33.09.992

e-mail [assistenza@pegperego.it](mailto:assistenza@pegperego.it)

sito internet [www.pegperego.com](http://www.pegperego.com)

Brasil:

### IMPORTADO E DISTRIBUÍDO POR: BURIGOTTO S/A INDÚSTRIA E COMÉRCIO

Rua Martino Dragone, 280 - Jd. Santa

Barbara - Limeira- SP - Brasil

CEP 13480.308 - Tel.:(19) 3404.2000

Fax Vendas: (19) 3451.6994

CNPJ: 51.460.277/0001-38 I.E.:

417.003.410.117

E-mail: [info@burigotto.com.br](mailto:info@burigotto.com.br)

[www.burigotto.com.br](http://www.burigotto.com.br)

# NL\_Nederlands

Wij danken u voor de keuze van een Peg-Pérego product.

## **WAARSCHUWING** **BELANGRIJK:** **INSTRUCTIES** **BEWAREN VOOR** **TOEKOMSTIG** **GEBRUIK.**

- Lees deze instructies aandachtig. Het kind kan gevaar lopen als u deze instructies niet opvolgt.
- De montage en afstelling van het product moeten door een volwassene worden uitgevoerd; niet het product gebruiken als de montage niet op correcte wijze is voltooid en indien het product scheuren vertoont of incompleet is
- Voorkom dat het kind valt of uitglijdt; gebruik altijd de vijfpuntsveiligheidsgordels; gebruik de gordels in zowel gekantelde als opgerichte stand
- **WAARSCHUWING:** Laat nooit uw kind onbewaakt; houd het altijd in het oog
- Zorg ervoor dat er geen vingers tussen de mechanismen komen en houd de ledematen van het kind in de gaten tijdens het instellen
- Het kan gevaarlijk zijn om accessoires te gebruiken die niet goedgekeurd zijn door de producent.
- De assemblage, de gereedmaking van het artikel, de schoonmaak en het onderhoud mogen alleen door volwassenen gedaan worden.
- Laat de stoel niet langere tijd in de zon staan. Wacht totdat de stoel is afgekoeld voor u het kind erin plaatst.
- Controleer of alle gordels goed zijn ingesteld.

### **WIPSTOELTJE**

- Dit product gebruikt als wipstoeltje is bedoeld voor kinderen vanaf de geboorte tot een gewicht van 9 kg.
- Gebruik dit product niet als wipstoeltje wanneer het kind in staat is zelfstandig te zitten.
- Dit wipstoeltje is niet bedoeld om lange tijd in te slapen. Het wipstoeltje is geen

vervanging voor het bedje; om te slapen dient het kind in een geschikt bedje gelegd te worden.

- **Wurgingsgevaar:** laat het kind nooit in het wipstoeltje met losse of niet aangetrokken gordels.
  - **Gevaar voor vallen:** het is gevaarlijk om het ligstoeltje ergens op te zetten.
- ### **KINDERSTOEL**
- Deze kinderstoel is bedoeld voor kinderen vanaf 6 maanden tot 15 kg.
  - Gebruik het product pas als kinderstoel wanneer het kind in staat is zelfstandig te zitten
  - Het blad en de bijbehorende accessoires zijn niet erop gemaakt om het gewicht van het kind te dragen; het blad is niet bedoeld om het kind in de stoel te houden en vervangt niet het veiligheidsgordeltje
  - Controleer of het product op een horizontaal oppervlak staat
  - Zet het product ergens neer waar het kind uit de buurt is van gevaren als elektrische snoeren, warmtebronnen of vuur
  - Gebruik het product niet in de buurt van trappen of op- en afstapjes
  - Let erop dat het product niet in de buurt van warmtebronnen of vuur wordt geplaatst, zoals gasfornuizen, elektrische kachels, etc....
  - Deze kinderstoel is bedoeld om aan tafel te worden gebruikt, zonder blad, voor kinderen vanaf 12 maanden tot 15 kg.

### **Een uniek product dat meegaat met de groei van uw kind:**

- Van 0 tot 6 maanden een comfortabel wipstoeltje;
- Vanaf 6 maanden een kinderstoel voor het eten, om te spelen en te rusten;
- Vanaf 12 maanden en ouder een kinderstoel zonder blad om met de volwassenen mee te eten aan tafel.

### **ONDERDELEN VAN HET ARTIKEL**

Controleer de inhoud in de verpakking. Indien iets niet klopt kunt u contact opnemen met de assistentiedienst.

- Kinderstoel met afneembare en wasbare bekleding, dubbel blad en 2 wielen.

### **GEBRUIKSAANWIJZING**

- 1 **OPENKLAPPEN:** alvorens de kinderstoel open te klappen dient u de achterwielen te monteren door in de richting van de pijl te duwen (afb. a). Doe het zijje omhoog (afb. b), druk op de rode knoppen (afb. c) en klap de stoel open (afb. d).
- 2 **BLAD:** om het blad te bevestigen trekt u de centrale hendel, die zich onder het blad bevindt, naar u toe en steekt u het blad tegelijkertijd in de armleuningen en duwt u het tot het einde (fig. a). Om het blad te verlengen of eruit te halen trekt u de centrale hendel aan de onderkant naar u toe (fig. b) en verlengt u het (fig. c). Het blad kan verwijderd worden door de zijhendeltjes naar buiten te trekken en het blad naar u toe te trekken.

De kinderstoel is voorzien van een dubbel blad, het bovenste is eenvoudig te reinigen in de afwasmachine. Om het te verwijderen dient u het los te maken van het onderste blad door het op te lichten (fig. d).

- 3 **INSTELLEN HOOGTE:** de kinderstoel is in hoogte in te stellen in 9 standen. Om hem te verlagen of te verhogen doet u de twee hendeltjes naar boven (fig. a), en zet hem vast in de gewenste stand. Het zitje kan ook omhoog gedaan worden met behulp van de handgreep onder het net (afb. b). Deze handelingen kunnen ook met het kind in de stoel worden verricht.
- KANTELBARE RUGSTEUN:** het zitje kan in 5 standen gekanteld worden. Om hem in te stellen doet u de handgreep op de achterkant omhoog (fig. c) en blokkeert hem in de gewenste stand. Dit kan ook met het kind in de stoel gedaan worden.
- 4 **REM:** de stoel staat altijd op de rem. Als u hem wilt verplaatsen dient u de beide knoppen ingedrukt te houden.
- 5 **INSTELBARE VOETENSTEUN:** de voetensteun kan in 3 standen gezet worden. Om hem naar boven te doen duwt u hem omhoog, en om hem naar beneden te doen duwt u de twee hendeltjes omlaag en doet u hem naar beneden (afb. b).
- 6 **VIJFPUNTSVEILIGHEIDSGORDEL:** om de gordel vast te maken steekt u de twee gespen van het buikgordeltje (met vastgemaakte schoudergordels) in het beenstuk totdat u de gespen hoort klikken (afb. a). Om de gordel los te maken drukt u op het midden van de gesp en trekt u tegelijkertijd het buikgordeltje eruit (afb. b). Trek aan beide uiteinden van het buikgordeltje om het strakker te maken en doe het tegenovergestelde om het losser te maken.
- 7 De schoudergordels van de riem kunnen in twee standen versteld worden. Haal de zak deels los (afb. a), maak de schoudergordels los van de rugsteun (afb. b) en trek ze uit de bekleding. Steek de uiteinden van de schoudergordels in de andere openingen van de zak en de rugsteun (afb. c), en plaats ten slotte de zak weer goed over de rugsteun.
- 8 **GEBRUIK ZONDER BLAD:** voor het gebruik aan tafel verwijderd u het blad. Om het blad weer vast te maken aan de achterkant van de stoel, plaatst u het eerst ter hoogte van de bevestigingen en haakt u het dan vast (afb. b).
- 9 **HET BLAD IN- EN UITKLAPPEN:** trek de centrale hendel aan de onderkant van het blad naar u toe (afb. a) en verleng het blad tot de rode referentiepunten (afb. b). Draai het blad omhoog (afb. c) tot het vast staat. Om het weer uit te klappen drukt u op het hendeltje onder de armsteun (afb. d), draait u het blad naar beneden en zet u het in een van de standen door de centrale hendel naar u toe te trekken.
- 10 **INKLAPPEN:** alvorens de stoel in te klappen dient u ervoor te zorgen dat de wielen naar binnen zijn gedraaid (afb. a). Druk de rode knoppen in (afb. b) en klap de stoel in (afb. c). De ingeklapte stoel (afb. d).
- 11 **BEKLEDING:** om de bekleding van de stoel te halen, maakt u het bovenste deel van de zak los en trekt de gordeltjes uit de rugsteun (afb. a) en uit de zak (afb. b). Doe de rugsteun omlaag en trek onder de zitting het benenriempje eruit (afb. c).
- 12 **Knoop de hoes aan de zijanten los (fig. a) en trek hem via de bovenkant uit (fig. b).**

## SERIENUMMERS

- 13 Onder de zitting van SIESTA kunt u informatie over de productie van de stoel vinden.  
\_ Naam van het product, productiedatum en serienummer.  
Deze gegevens zijn noodzakelijk in geval van een klacht.

## ONDERHOUD EN REINIGEN

**HET ARTIKEL ONDERHOUDEN:** beschermt het tegen weer en wind: water, regen of sneeuw; een langdurige en continue blootstelling aan zonnestralen kan vele materialen doen verkleuren; bewaar het op een droge en beschutte plaats. U dient regelmatig de belangrijkste onderdelen te controleren en onderhouden.

**REINIGING FRAME:** reinig regelmatig de plastic delen met een vochtige doek. Gebruik geen oplosmiddelen of dergelijke producten. Houd de metalen delen droog zodat ze niet kunnen gaan roesten. Houd alle bewegende delen (instel- en bevestigingsmechanismen, wielen...) vrij van stof en zand, en smeer alle bewegende metalen delen met lichte olie. Controleer of alle moeren en bouten goed gesloten zijn en draai ze, indien nodig, aan. Controleer alle beschermingen van de bouten en scherpe randen en vervang deze indien nodig. Controleer of de zitting en de ophangmiddelen slijtage vertonen. Indien er iets vervangen moet worden, neem daarbij dan de aanwijzingen van de fabrikant in acht.

**DE ZAK WASSEN:** was de zak met een vochtige doek een neutraal reinigingsmiddel; niet uitwringen, niet bleken, niet strijken, niet laten stomen; niet ontvleken met verdunners en niet laten drogen in een droogtrommel.



## PEG-PÉREGO S.p.A.



Peg Pérego S.p.A. is houder van het ISO-certificaat 9001. Dit certificaat biedt aan onze klanten en gebruikers van onze producten een waarborg voor een transparante werkwijze en dus vertrouwen.

Peg Pérego kan op elk ogenblik de in deze documenten beschreven modellen wijzigen om technische of commerciële redenen.

Peg Pérego wenst zo veel en zo goed mogelijk tegemoet te komen aan de wensen van onze klanten. De mening van onze klanten kennen, is dus heel belangrijk voor ons. Wij verzoeken u daarom vriendelijk een ogenblikje tijd te nemen om onze **VRAGENLIJST TEVREDEN KLANTEN** in te vullen als u één van onze producten gebruikt en ons uw eventuele opmerkingen of suggesties stuurt. U vindt de vragenlijst op het adres: [www.pegperegocom](http://www.pegperegocom)

## TECHNISCHE SERVICE PEG-PÉREGO

Als delen van het model in uw bezit toevallig beschadigd of verloren raken, vervang deze dan alleen door originele onderdelen van Peg Pérego. Voor eventuele reparaties, vervangingen, informatie over het product, de verkoop van originele wisselonderdelen en accessoires, contacteer de Assistentiedienst Peg Peregocom en vermeld het serienummer van het product, indien dit aanwezig is. tel. 0039/039/60.88.213 fax 0039/039/33.09.992 e-mail [assistenza@pegperegocom](mailto:assistenza@pegperegocom) site internet [www.pegperegocom](http://www.pegperegocom)

# DK\_Dansk

Tak for dit valg af et produkt fra Peg-Pérego.

## ⚠ PAS PÅ!

## VIGTIGT: GEM DEM TIL FREMTIDIG BRUG.

- Læs disse anvisninger omhyggeligt. Du kan udsætte dit barn for en sikkerhedsrisiko, hvis disse anvisninger ikke følges.
- Montering og justering af produktet skal foretages af en voksen; anvend ikke produktet hvis monteringen ikke er fuldført korrekt, eller hvis produktet viser tegn på skader eller manglende dele.
- Forebyg at barnet falder eller glider ned; anvend altid fempunkts-sikkerhedsselerne; anvend sikkerhedsselerne både i tilbagelænet og i opret position.
- PAS PÅ! Efterlad aldrig barnet uden opsyn; sørg for altid at kunne se barnet.
- Stik ikke fingrene ind i de bevægelige dele, og pas på hvor barnet har sine arme og ben under justeringen.
- Det kan indebære en fare at anvende tilbehør, som ikke er godkendt af producenten.
- Montering og forberedelse af produktet samt rengøring og vedligeholdelse må kun udføres af voksne.
- Efterlad ikke stolen i direkte solskin i et længere tidsrum. Vent i så fald på, at stolen er kølet af, før barnet anbringes i den.
- Kontroller at alle sikkerhedsbælter er hægtet korrekt fast.

### SKRÅSTOL

- Når dette produkt anvendes som en skråstol, er det beregnet til brug for børn fra fødslen og op til 9 kg.
- Brug ikke produktet som skråstol, før barnet er i stand til at sidde opret alene.
- Denne liggestol er ikke beregnet til, at barnet sover i den i længere tid. Skråstolen kan ikke bruges som en seng; hvis barnet har behov for at sove, bør du lægge det i en rigtig barneseng.
- Fare for kvælning: Efterlad aldrig barnet i skråstolen, hvis sikkerhedsselerne er løsnede eller hægtet fra.
- Fare for at falde ned: det er farligt at anvende hvilestolen på en højtliggende

overflade.

### BARNESTOL

- Denne barnestol er beregnet til brug for børn fra en alder på 6 måneder og til de vejer 15 kg.
- Brug ikke produktet før barnet er i stand til at sidde opret alene.
- Bakken og dens tilbehør er ikke udformet til at kunne bære barnets vægt; bakken er ikke beregnet til at holde barnet fast i sædet, og den kan ikke erstatte brug af sikkerhedsselerne.
- Sørg for at produktet anbringes på en horisontal overflade.
- Anbring produktet på en sådan måde, at barnet ikke befinder sig i nærheden af farlige ting, som eks. elektriske ledninger, varmekilder eller åben ild.
- Anvend ikke produktet i nærheden af trapper eller trin.
- Pas på ikke at anbringe produktet i nærheden af varmekilder eller åben ild, som eksempelvis gasvarmeovne, elektriske varmeapparater, osv. ...
- Denne barnestol er beregnet til brug for børn siddende ved et bord og uden bakke fra en alder på 12 måneder og til de vejer 15 kg.

### Et enkelt produkt der følger barnets vækst:

- Fra 0 til 6 måneder en bekvem skråstol;
- Fra 6 måneder er det en barnestol, når barnet spiser, leger eller slapper af.
- Fra 12 måneder og fremefter kan stolen bruges uden bakke, når barnet sidder til bords med de voksne.

### PRODUKTETS KOMPONENTER

- Kontroller indholdet i emballagen og kontakt Servicecenteret i tilfælde af reklamationer.
- En højstol med aftageligt betræk, der kan vaskes, en dobbelt bakke og 2 hjul.

### BRUGSANVISNING

- 1 **ÅBNING:** Inden højstolen åbnes, skal de bageste hjul sættes på plads ved at skubbe dem i pilens retning (fig.\_a). Løft sædet (fig.\_b), tryk på de røde knapper (fig.\_c), og åbn højstolen (fig.\_d).
  - 2 **BAKKE:** For at sætte bakken på trækker du midtergrebet, som er placeret under bakken ind mod dig selv, mens du samtidigt skubber bakken helt ind i armlænen (fig.\_a). For at forlænge bakken eller trække den ud trykker du midtergrebet under bakken (fig.\_b) ind mod dig selv og trækker ud i bakken (fig.\_c). Bakken tages af ved at trække udad i de to sidegreb og trække bakken ind mod dig selv. Barnestolen er udstyret med en dobbeltbakke; den øverste kan nemt rengøres i opvaskemaskinen. For at tage spisebakken af løftes den op fra den underliggende bakke (fig.\_d).
  - 3 **REGULERING AF HØJDE:** Sædet kan højdereguleres til 9 indstillinger. For at hæve eller sænke sædet trækker du opad i de to greb (fig.\_a) og anbringer sædet i den ønskede indstilling. Håndtaget under nettet kan også anvendes til at løfte sædet (fig.\_b). Disse justeringer kan også udføres, mens barnet sidder på sædet.
- RYGLÆNET KAN LÆNES TILBAGE: Sædet kan lænes

bagud i 5 indstillinger: til spisning, til leg, til afslapning eller til en lille lur. For at justere ryglænet løftes håndtaget, som er placeret bag på ryglænet (fig\_c), hvorefter det blokeres i den ønskede stilling. Denne justering kan også foretages, mens barnet sidder i stolen.

- 4 BREMSE: Bremsen på højstolen er altid aktiveret. Hold begge knapper nede, når stolen skal flyttes.
- 5 JUSTERBAR FODSTØTTE: Fodstøtten kan indstilles i 3 positioner. Skub fodstøtten opad for at hæve den. Sænk fodstøtten ved at skubbe de to skydere ind og skubbe fodstøtten nedad (fig\_b).
- 6 FEMPUNKTSSÆLE: Fastgør sikkerhedsselen ved at skubbe de to mavespænder (med skulderstropperne sat fast) ind i benstroppen, indtil de klikker på plads (fig\_a). Frigør den ved at trykke midt på spændet, mens du trækker maveselen udad (fig\_b). Maveselen strammes ved at trække i enderne på begge sider. Gør det modsatte for at løse den.
- 7 Skulderstropperne på selen kan indstilles i to forskellige højder. Fjern delvist betrækket (fig\_a), løs skulderstropperne fra ryglænet (fig\_b), og træk dem ud af betrækket. Sæt enderne af skulderstropperne i de andre huller i betrækket og ryglænet (fig\_c), og træk derefter betrækket tilbage i den rigtige position på ryglænet.
- 8 BRUG UDEN BAKKE: For at kunne anvende barnestolen ved bordet, skal bakken tages af. Bakken klippes fast på højstolens bagerste støtter ved at føre bakken hen over anordningerne og derefter sætte den fast (fig\_b).
- 9 SÅDAN ÅBNES OG LUKKES BAKKEN: Træk det midterste håndtag under bakken mod dig (fig\_a), og træk den helt ud til de røde mærker (fig\_b). Drej den derefter opad for at låse den fast (fig\_c). Bakken åbnes igen ved at skubbe håndtaget under armlænet (fig\_d), dreje det nedad og derefter trække det midterste håndtag mod dig og trække bakken i en af positionerne.
- 10 FOLD SAMMEN: Inden højstolen foldes sammen, skal du sørge for, at hjulene vender indad (fig\_a). Tryk på de røde knapper (fig\_b), og fold højstolen sammen (fig\_c). På fig\_d vises en sammenfoldet højstol.
- 11 AFTAGELIGT BETRÆK: Fjern betrækket fra sædet ved at trække den øverste del af stoffet op og trække selestropperne gennem ryglænet (fig\_a) og betrækket (fig\_b). Sænk ryglænet, og træk benstroppen ud fra under sædet (fig\_c).
- 12 Knap siddepudden af på siderne (fig\_a) og træk opad for at tage den af (fig\_b).

## SERIENUMMER

- 13 Oplysninger om produktionsdatoen for SIESTA kan findes på sædet.
  - Produktnavn, produktionsdato og serienummer.
  - Disse informationer er nødvendige ved reklamationer.

## RENGØRING OG VEDLIGEHOLDELSE

**VEDLIGEHOLDELSE AF PRODUKTET:** Beskyt produktet mod vejrforholdene: vand, regn eller sne; mange materialer vil skifte farve, såfremt de udsættes for sollys i længere tid; opbevar produktet på et tørt sted. Udfør eftersyn og vedligeholdelse af de vigtigste dele med jævne mellemrum.

**RENGØRING AF STELLET:** Rengør delene i plastik regelmæssigt med en fugtig klud og brug ikke opløsningsmidler eller lignende produkter; hold alle metaldele tørre for at forhindre rustdannelse; hold alle de hold de bevægelige dele (justeringsmekanismer, påhægningsmekanismer, hjul...) rene og fri for støv eller sand og smør alle de bevægelige metaldele med en let olie. Kontroller fastspænding af alle møtrikker og bolte og stram dem om nødvendigt. Kontroller boltenes overdækning og skarpe kanter og udskift dem, hvis

det er nødvendigt. Se efter om der er tegn på slid på sædet og ophængningsdelene. Når der er behov for det, bør der foretages udskiftninger i henhold til producentens anvisninger.

**RENGØRING AF BEKLÆDNINGEN:** Vasl med en fugtig klud og neutralt rengøringsmiddel; må ikke vrides; må ikke klorbleges; må ikke stryges; må ikke kemisk renses; fjern ikke pletter med opløsningsmidler og tør ikke delene i en tromletørremaskine.



## PEG-PÉREGO S.p.A.



Peg Pérego S.p.A. er ISO 9001 certificeret. Certificeringen yder kunder og forbrugere garanti for gennemskuelighed og tillid til måden firmaet arbejder på.

Peg-Pérego forbeholder sig retten til på ethvert tidspunkt at foretage ændringer af de heri beskrevne modeller af tekniske eller forretningsmæssige grunde. Peg-Pérego er til forbrugernes disposition med henblik på at opfylde deres behov på bedste måde. Det er derfor yderst vigtigt og værdifuldt for os at høre, hvad vores kunder mener. Vi vil derfor være dig taknemmelige, hvis du efter anvendelsen af et af vores produkter udfylder SPØRGESKEMAET VEDR. KUNDETILFREDSHED, som du finder på vores internetside, hvor du kan anføre bemærkninger eller forslag: [www.pegperego.com](http://www.pegperego.com)

## SERVICEAFDELINGEN PEG-PÉREGO

Skulle det ske, at dele af modellen mistes eller beskadiges, må der kun anvendes originale Peg-Pérego reservedele. Ved eventuelle reparationer, udskiftninger, informationer om produkterne, salg af originale reservedele og tilbehør bedes De kontakte Peg Peregos kundeservice og angive produktets serienummer, hvis det forefindes.

Tlf.: 0039/039/60.88.213 fax 0039/039/33.09.992  
e-mail [assistenza@pegperego.it](mailto:assistenza@pegperego.it) Internetside [www.pegperego.com](http://www.pegperego.com)



# FI\_Suomi

Kiitos, kun olet valinnut Peg-Pérego-tuotteen.

## **HUOMAA TÄRKEÄÄ: SÄILYÄ OHJEET MYÖHEMPÄÄ TARVETTA VARTEN.**

- Lue nämä ohjeet huolellisesti. Lapsen turvallisuus saattaa vaarantua, jos näitä käyttöohjeita ei noudateta.
- Tuotteen asennus- ja säätötoimenpiteet saa tehdä vain aikuinen. Älä käytä tuotetta, jos asennusta ei ole tehty oikein valmiiksi saakka tai jos tuote on rikki tai siitä puuttuu osia.
- Lapsen putoamisen tai liukumisen välttämiseksi on aina käytettävä 5-pisteturvavöitä. Käytä turvavöitä sekä kallistetuissa että pystyasennossa.
- **HUOMAA:** Älä koskaan jätä lasta yksin, pysytele aina katse-etäisyydellä
- Älä laita sormia mekanismin väliin ja tarkkaile lapsen raajojen asentoa säätämisen aikana.
- Voi olla vaarallista käyttää muita kuin valmistajan hyväksymiä lisävarusteita.
- Kokoamis-, valmistelu-, puhdistus- ja huoltotoimenpiteet saa tehdä vain aikuinen.
- Älä jätä tuolia aurinkoon pitkäksi aikaa. Odota, että se jäähtyy ennen kuin asetat lapsen siihen.
- Varmista, että jokainen vyö on säädetty oikein.

### **LEPOTUOLI**

- Tämä tuote on suunniteltu niin että sitä voidaan käyttää lepotuolina 9 kilon painoon saakka.
- Älä käytä sitä lepotuolina kun lapsi pystyy istumaan itse.
- Tämä lepotuoli ei ole tarkoitettu pitkään nukkumiseen. Lepotuoli ei korvaa vuodetta. Jos lapsen täytyy nukkua, on tärkeää viedä hänet nukkumaan sopivaan vuoteeseen.
- Kuristumisvaara: älä koskaan jätä lasta lepotuoliin hihnojen ollessa löysällä tai irti.
- Putoamisvaara: on vaarallista laskea sitteri lattiapintaa korkeammalle tasolle.

### **SYÖTTÖTUOLI**

- Tämä syöttötuoli on suunniteltu niin että sitä voidaan käyttää 6 kuukauden iästä 15 kilon painoon saakka.
- Älä käytä sitä syöttötuolina ennen kuin lapsi pystyy itse istumaan
- Pöytää ja sen varusteita ei ole suunniteltu kannattamaan lapsen painoa. Pöytää ei ole tarkoitettu pitämään lasta istuimella eikä se korvaa turvavyötä.
- Varmista, että tuote on vaakasuoralla alustalla
- Sijoita tuote niin että lapsi on etäällä vaarallisista esineistä, kuten sähköjohdoista, lämmönlähteistä tai avotulesta
- Älä käytä tuotetta portaiden tai askelmien läheisyydessä
- Varo sijoittamasta tuotetta lähelle lämmönlähteitä tai tulta, kuten kaasuhellaa, sähkölämmittimiä jne....
- Tämä syöttötuoli on suunniteltu käytettäväksi ruokapöydässä 12 kuukauden iästä 15 kilon painoon saakka.

#### **Ainoa tuote, joka seuraa lapsen kasvamista:**

- Mukava sitteri 0-6 kuukauden ikäisille vauvoille;
- 6 kuukaudesta lähtien syöttötuoli ruokailua, leikkiä ja rentoutumista varten;
- 12 kuukaudesta eteenpäin syöttötuoli ilman pöytää aikuisten ruokapöydässä istumista varten.

### **TUOTTEEN OSAT**

Tarkista pakkauksen sisältö ja, jos jotain puuttuu, ota yhteys asiakaspalveluun.

- Syöttötuoli, jossa pestävä ja irrotettava verhoilu, kaksoispöytä ja 2 pyörää.

### **KÄYTTÖOHJEET**

- 1 **AVAAMINEN:** Ennen syöttötuolin avaamista asennetaan takapyörät painamalla nuolen suuntaan (kuva\_a). Nosta syöttötuoli ylös (kuva\_b), paina punaisia painikkeita (kuva\_c) ja avaa syöttötuoli (kuva\_d).
  - 2 **PÖYTÄ:** Pöytä asennetaan paikalleen vetämällä itseensä päin pöydän alla olevaa keskivipua ja työntämällä sitä samalla käsinojiin. Työnnä pohjaan saakka (kuva\_a). Pöytää pidennetään tai se irrotetaan vetämällä sen alla olevaa keskivipua (kuva\_b) itseensä päin ja vetämällä pöytää (kuva\_c). Pöytä irrotetaan vetämällä sivulla olevia vipuja ulospäin ja vetämällä pöytä irti. Syöttötuolissa on kaksoispöytä, jonka ylemmän osan voi helposti pestä astianpesukoneessa. Se irrotetaan alaosasta nostamalla se ylös (kuva\_d).
  - 3 **KORKEUDEN SÄÄTÄMINEN:** Syöttötuolin korkeutta voi säätää 9 asentoon. Sen nostamiseksi tai laskemiseksi vedetään ylös kaksi vipua (kuva\_a) pysähtyen haluttuun asentoon. Istuihin voidaan nostaa ylös myös ottamalla kiinni kahvasta, joka on verkon alla (kuva\_b). Toimenpiteet voi suorittaa lapsen istuessa tuolissa.
- KALLISTETTAVA SELKÄNOJA:** Selkänöjan voi kallistaa neljään eri asentoon. Asentoa säädetään nostamalla selkänöjan takana olevaa kahvaa (kuva\_c) ja lukitsemalla se haluttuun asentoon. Toimenpiteet voi

- suorittaa lapsen istuessa tuolissa.
- 4 JARRU: Syöttötuoli on aina jarrutettu, sen siirtämiseksi on pidettävä painettuna molempia painikkeita.
  - 5 SÄÄDETTÄVÄ JALKATUKI: Jalkatukea voidaan säätää 3 asentoon. Sitä nostetaan työntämällä sitä ylös ja sitä lasketaan työntämällä alas kaksi vipua ja siirtämällä tukea (kuva\_b).
  - 6 5-PISTETURVAVYÖ: Kiinnitetään asettamalla keskivyyön kaksi solkea (olkavyöt kiinnitettyinä) jalkojen väliseen vyöhön, kunnes ne naksauttavat paikalleen (kuva\_a). Se avataan painamalla solkea keskeltä ja vetämällä samalla keskivyyötä ulospäin (kuva\_b). Keskivyyön kiristämiseksi vedä vyön päitä molemmilta puolilta, sen löysäämiseksi toimi päinvastoin.
  - 7 Vyön olkahihnoja voidaan säätää korkeussuunnassa kahteen asentoon. Irrota verhoilu osittain (kuva\_a), irrota olkahihnat selkänöjasta (kuva\_b) ja vedä ne pois verhoilusta. Työnnä sitten hihnojen päät verhoilun ja selkänöjan eri aukkoihin (kuva\_c) ja sijoita verhoilu sitten takaisin selkänöjaan.
  - 8 KÄYTTÖ ILMAN PÖYTÄÄ: Syöttötuolin käyttämiseksi ruokapöydässä sen oma pöytä täytyy irrottaa. Kun haluat laittaa pöydän syöttötuolin takatukiin, kohdistat se kiinnitysoosiin ja työnnä se paikalleen (kuva\_b).
  - 9 PÖYDÄN SULKEMINEN JA AVAAMINEN: Vedä itseesi päin keskikahvaa, joka sijaitsee pöydän alla (kuva\_a), punaisiin merkkeihin saakka (kuva\_b) ja käännä sitten pöytä ylös (kuva\_c), kunnes se lukittuu. Pöytä avataan uudelleen painamalla vipua, joka on käsinöjan alla (kuva\_d), kääntämällä sitä alas ja vetämällä keskivipua itseen päin. Vie pöytä yhteen käyttöasentoista.
  - 10 SULKEMINEN: Varmista ennen syöttötuolin sulkemista, että pyörät ovat sisäänpäin (kuva\_a). Paina punaisia painikkeita (kuva\_b) ja sulje syöttötuoli (kuva\_c). Syöttötuoli suljettuna (kuva\_d).
  - 11 VERHOILUN IRROTTAMINEN: Syöttötuolin verhoilu irrotetaan vetämällä sitä yläosasta, vedä hihnat selkänöjasta (kuva\_a) ja verhoilusta (kuva\_b). Laske selkänöja alas ja vedä jalkojen välinen hihna pois istuimen alta (kuva\_c).
  - 12 Avaa verhoilun sivunapit (kuva\_a) ja irrota se ylhäältä (kuva\_b).

## SARJANUMEROT

- 13 SIESTA-tuolin istuimessa on tuotteen valmistuspäivämäärä.
- \_ Tuotteen nimi, valmistuspäivä ja sarjanumero.  
Nämä tiedot vaaditaan kaikkiin valituksiin.

## PUHDISTUS JA HUOLTO

TUOTTEEN HUOLTO: Suojaa tuote sateelta, lumelta ja vedeltä. Jatkuva altistuminen auringonvalolle saattaa muuttaa monien materiaalien väriä. Säilytä tuote kuivassa paikassa. Tarkasta ja huolla tärkeimmät osat säännöllisin välein.

RUNGON PUHDISTUS: Puhdista muoviosat säännöllisesti kostealla liinalla. Älä käytä liuottimiatai vastaavia tuotteita. Pidä kaikki metalliosat kuivina ruosteen välttämiseksi. Pidä puhtainakaikki liikkuvat osat (säätömekanismit, kiinnitysmekanismit, pyörät...), poista pöly tai hiekka ja voitele kaikki liikkuvat mekaaniset osat kevyellä öljyllä. Tarkista kaikkien mutterien ja pulttien kireys ja tarvittaessa kiristä ne. Tarkista kaikkien pulttien suojukset ja terävät reunat ja tarvittaessa vaihda ne. Tarkista, etteivät istuinosa tai jousitukset ole vahingoittuneet. Tarvittaessa vaihda osa valmistajan ohjeiden mukaisesti.

VERHOILUKANKAAN PUHDISTUS: Pestään kostealla rievulla mietoa pesuainetta käyttäen. Ei saa vääntää kuivaksi. Ei kloorivalkaisua, ei silytystä, ei kuivapesua, ei tahrannoistoa liuotteilla, ei rumpukuivausta.



## PEG-PÉREGO S.p.A.



Peg Pérego S.p.A. on ISO 9001 -sertifioitu yritys. Sertifiointi on asiakkaille ja kuluttajille tae siitä, että yritys toimii läpinäkyvästi ja luotettavasti.

Peg Pérego voi koska tahansa tehdä tässä julkaisussa kuvattuihin malleihin teknisistä tai kaupallisista syistä muutoksia.

Peg Pérego haluaa palvella asiakkaitaan ja vastata parhaansa mukaan kaikkiin heidän tarpeisiinsa. Siksi asiakkaidemme mielipiteet ovat meille erittäin tärkeitä ja arvokkaita. Olisimmekin hyvin kiitollisia, jos haluaisit tuottamme käytettyäsi täyttää KULUTTAJAN TYYTYVÄISYYSKYSELYN ja kertoa siinä mahdollisista huomautuksistasi ja parannusehdotuksistasi. Kyselyyn löydät Internet-sivuiltamme: [www.pegperego.com](http://www.pegperego.com)

## PEG-PÉREGO-ASIAKASPALVELU

Jos osia tuotteesta katoaa tai vaurioituu, vaihda niiden tilalle ainoastaan alkuperäisiä Peg Pérego -varaosa. Ota yhteys Peg Perigo -asiakaspalveluun korjauksiin, vaihtoihin, tuotetietoihin ja alkuperäisten varaosien ja lisöosien tilaamiseen liittyvissä asioissa ja ilmoita mahdollinen tuotteen sarjanumero.

**puh.** +39 039 60 88213 **fax** +39 039 33 09 992  
**s-posti** [assistenza@pegperego.it](mailto:assistenza@pegperego.it) **Internet-sivu**  
[www.pegperego.com](http://www.pegperego.com)

## **UPOZORNĚNÍ DŮLEŽITÉ: USCHOVEJTE PRO BUDOUCÍ POUŽITÍ.**

- **Přečtete si pozorně tyto pokyny. Pokud se jimi nebudete řídit, můžete ohrozit bezpečí dítěte.**
- Sestavení a seřízení sedačky smí provádět pouze dospělá osoba; nepoužívejte sedačku, jestliže není úplně sestavená, jsou na ní praskliny nebo nějaké součásti chybějí.
- Dbejte na to, aby dítě nemohlo vypadnout, nebo sklouznout; vždy používejte pětibodové bezpečnostní pásy, a to jak u sklopené, tak i zdvižené zádové opěrky.
- **UPOZORNĚNÍ:** Nikdy nenechávejte dítě bez dohledu.
- Stále ho sledujte.
- Nestrkejte prsty do mechanismů sedačky a při seřizování polohy dávejte pozor na ručičky a nožičky dítěte.
- Použití příslušenství, která nejsou schválena výrobcem, může být nebezpečné.
- Sestavení, přípravu, čištění a údržbu sedačky směji provádět pouze dospělé osoby.
- Nenechávejte sedačku dlouhou dobu na slunci. Pokud byla na slunci, počkejte, až vychladne, a teprve pak do ní vložte dítě.
- Zkontrolujte, zda jsou všechny pásy správně seřizené.

### **LEHÁTKO**

- Tato sedačka byla zkonstruována k používání jako lehátko od narození dítěte až do jeho váhy 9 kg.
- Nepoužívejte sedačku jako lehátko, jestliže už dítě umí sedět samo.
- Toto lehátko není určeno pro delší spaní dítěte. Lehátko nenahrazuje postýlku; potřebuje-li dítě spát, vždy ho uložte do vhodné postýlky.
- Nebezpečí úskrcení: nikdy nenechávejte dítě v lehátku, jsou-li pásy uvolněné nebo rozepnuté.
- Nebezpečí pádu: je nebezpečné pokládat

leháčku na vyvýšené plochy.

### **SEDAČKA**

- Tato sedačka byla zkonstruována k používání od 6 měsíců dítěte až do jeho váhy 15 kg.
- Nepoužívejte sedačku, dokud ještě dítě neumí sedět samo.
- Pultík a jeho příslušenství nejsou zkonstruovány tak, aby unesly váhu dítěte; pultík není určen k udržení dítěte v sedačce a nenahrazuje bezpečnostní pás.
- Ověřte si, že je sedačka na vodorovné ploše.
- Položte sedačku tak, aby v dosahu dítěte nebyly nebezpečné předměty jako elektrické kabely, tepelné zdroje nebo plamen.
- Nepoužívejte sedačku v blízkosti stupínku nebo schodů.
- Dejte pozor, abyste sedačku nepoložili do blízkosti tepelných zdrojů nebo otevřeného ohně jako plynových vařičů, elektrických kamen apod.
- Tato sedačka byla zkonstruována k používání bez pultíku u stolu pro dítě od 12 měsíců až do jeho váhy 15 kg.

### **Jedna sedačka, která roste spolu s dítětem:**

- Pro děti od 0 do 6 měsíců. Pohodlné skloněné lůžko.
- Od 6 měsíců jako sedačka pro krmení, hru a odpočinek dítěte.
- Od 12 měsíců jako sedačka bez pultíku, ve které může být dítě u stolu s dospělými.

### **SOUČÁSTI VÝROBKU**

- Zkontrolujte obsah balení a v případě reklamace se obraťte na servisní službu.
- Židlička s odstranitelným pracím potahem, dvojitým pultíkem a 2 kolečky.

### **NÁVOD K POUŽITÍ**

- 1 **ROZLOŽENÍ:** před otevřením židličky namontujte zadní kolečka tlak, že je zatlačíte ve směru šipky (obr\_a). Zdvihnete židličku (obr\_b), stisknete červená tlačítka (obr\_c) a židličku otevřete (obr\_d).
- 2 **PULTÍK:** chcete-li nasadit pultík, zatáhněte za prostřední páčku umístěnou pod pultíkem směrem k sobě a současně zasade pultík do opěrek až na doraz (obr\_a).  
Chcete-li pultík roztáhnout nebo vytáhnout, pítáhněte k sobě prostřední páčku umístěnou pod pultíkem (obr\_b) a pultík roztáhněte (obr\_c).  
Chcete-li pultík odstranit, zatáhněte za boční páčky směrem ven a vytáhněte ho k sobě.  
Sedačka je vybavena dvojitým pultíkem; horní pultík lze snadno mýt v myčce. Horní pultík odstraníte tak, že ho nadzdvihnete a uvolníte ze spodního pultíku (obr\_d).
- 3 **NASTAVENÍ VÝŠKY:** Sedačku můžete nastavit do 9 různých výšek. Zdvihnete ji nebo naopak snížíte zatažením za dvě páčky směrem nahoru (obr\_a) a zastavením sedačky v požadované poloze. Židličku lze postavit také uchopením za držadlo, které najdete pod sítkou (obr\_b). Zdvížení nebo snížení sedačky můžete provádět i s dítětem v sedačce.  
**SKLOPITELNÁ ZÁDOVÁ OPĚRKA:** sedačku můžete

nastavit do 5 poloh: pro krmení, hru, odpočinek nebo zdřimnutí. Chcete-li ji nastavit, zdvihněte držadlo umístěné na zádové opěrce (obr. c) a zablokujte opěrku v požadované poloze. Nastavení zádové opěrky sedačky můžete provádět i s dítětem v sedačce.

- 4 BRZDA: židlička je vždy zabrzděná; chcete-li ji přemístit, musíte stisknout a podržet obě červená tlačítka.
- 5 NASTAVITELNÁ OPĚRKA NOHOU: opěrku nohou můžete nastavit do 3 poloh. Chcete-li ji zdvihnout, vytlačte ji směrem nahoru, chcete-li snížit, posuňte obě páčky směrem dolů a opěrku snižte (obr. b).
- 6 PĚTIBODOVÝ BEZPEČNOSTNÍ PÁS: chcete-li pás připravit, zasuňte dvě spony břišního pásu (se zapnutými ramenními pásy) do spony pásu nohou, až zacvakne (obr. a). Pás se odepne stisknutím spony uprostřed a současným zatažením za břišní pás směrem od dítěte (obr. b). Břišní pás se utahuje zatažením za oba konce pásu a uvolňuje opačným postupem.
- 7 Ramenní pásy lze výškově nastavit do dvou poloh; stáhněte trochu potah (obr. a), uvolněte ramenní pásy ze zádové opěrky (obr. b) a vytáhněte je z potahu. Zasuňte konce ramenních pásů do jiných otvorů potahu a zádové opěrky (obr. c), a potom správně natáhněte potah na zádovou opěrku.
- 8 POUŽITÍ BEZ PULTÍKU: chcete-li sedačku použít u stolu, pultík odstraňte. Chcete-li pultík znovu připravit k zadním držákům židličky, vyrovnejte ho k úchytkám a připevňte jako na obrázku (obr. b).
- 9 ZAVŘENÍ A OTEVŘENÍ PULTÍKU: zatáhněte směrem k sobě za prostřední páčku umístěnou pod pultíkem (obr. a) a vytáhněte ji až k červeným značkám (obr. b), potom otočte pultík směrem nahoru (obr. c), až se zablokuje. Chcete-li pultík zase otevřít, stiskněte páčku umístěnou pod loketní opěrkou (obr. d), otočte ji dolů, přitáhněte k sobě prostřední páčku a nastavte ji do jedné z možných poloh.
- 10 SLOŽENÍ: před složením židličky se přesvědčte, že jsou kolečka obrácená směrem dovnitř (obr. a). Stiskněte červená tlačítka (obr. b) a židličku složte (obr. c). Složená židlička (obr. d).
- 11 SEJMUTÍ POTAHU: při stahování potahu ze židličky sejměte horní část potahu, vytáhněte pásy ze zádové opěrky (obr. a) a z potahu (obr. b). Sklopte zádovou opěrku a zespodu sedátka vytáhněte pásek nožiček (obr. c).
- 12 Rozepněte knoflíky na boční straně potahu (obr. a) a shora ho stáhněte (obr. b).

## SÉRIOVÁ ČÍSLA

- 13 Židlička SIESTA má na spodní straně údaje o datu výroby.  
\_ Název výrobku, datum výroby a sériové číslo.  
Tyto informace jsou nezbytné při řešení jakýchkoliv stížností.

## ČIŠTĚNÍ A ÚDRŽBA

**ÚDRŽBA:** Chraňte výrobek před atmosférickými vlivy (voda, déšť nebo sníh); nepřetržitě a dlouhodobé vystavení slunečnímu záření může způsobit změnu barvy mnoha materiálů; uchovávejte výrobek na suchém místě. V pravidelných intervalech kontrolujte hlavní součásti výrobku a provádějte jejich údržbu.

**ČIŠTĚNÍ RÁMU:** pravidelně čistěte plastové části vlhkým hadříkem, nepoužívejte rozpouštědla nebo podobné přípravky; kovové části výrobku musí být stále suché, aby nezrezivěly, pohybující se díly (seřizovací a připevňovací mechanismy, kola...) musí být čisté a bez prachu nebo písku. Všechny pohybující se díly namažte lehkým olejem a zkontrolujte utažení všech matic a šroubů a je-li to třeba, utáhněte je. Zkontrolujte všechny krytky šroubů a ostré hrany, a v případě potřeby je rovněž utáhněte. Podívejte se,

zda sedačka nebo závěsy nejsou nikdy poškozené. Je-li to nutné, vyměňte poškozené díly podle pokynů výrobce.

**ČIŠTĚNÍ POTAHU:** umyjte vlhkým hadříkem a neutrálním čistícím prostředkem; neždímejte; nebělte chlórem; nežehlete; nečistěte chemicky; při odstraňování skvrn nepoužívejte rozpouštědla a nesušte v sušičce s otáčivým bubnem.



## PEG-PÉREGO S.p.A.



Společnost Peg-Pérego S.p.A. je certifikovaná podle ISO 9001. Tato certifikace zaručuje klientům a spotřebitelům transparentnost a spolehlivost ohledně pracovních postupů společnosti.

Společnost Peg Pérego si vyhrazuje právo provést jakékoliv změny a úpravy na modelech popsaných v této publikaci, jestliže si to vyžadují technické nebo obchodní důvody.

Společnost Peg Pérego je k dispozici svým zákazníkům, aby co nejlépe uspokojila veškeré jejich potřeby a požadavky. Z tohoto důvodu je pro společnost velmi užitečné a cenné se seznámit s názory svých zákazníků. Budeme vám proto velmi vděční, když po použití našeho výrobku vyplníte DOTAZNÍK O SPOKOJENOSTI ZÁKAZNÍKŮ, který naleznete na našich internetových stránkách [www.pegperego.com](http://www.pegperego.com), a seznámíte nás s vašimi případnými připomínkami a podněty.

## SERVISNÍ SLUŽBA PEG-PÉREGO

V případě ztráty anebo poškození některých částí výrobku použijte pouze originální díly Peg Pérego. V případě, že potřebujete informace o jakýchkoliv opravách, náhradních dílech či výrobku nebo chcete objednat originální náhradní díly a příslušenství, kontaktujte Peg Perego After Sales Service a sdělte sériové číslo daného výrobku (pokud je na výrobku uvedeno).

tel. 0039/039/60.88.213 fax 0039/039/33.09.992  
e-mail [assistenza@pegperego.com](mailto:assistenza@pegperego.com) internetové stránky [www.pegperego.com](http://www.pegperego.com)

# SK\_Slovenčina

Ďakujeme, že ste si vybrali výrobok Peg-Pérego.

## **⚠ OPOZORILO DÔLEŽITÉ: USCHOVAJTE PRE POUŽITIE V BUDÚCNOSTI.**

- Tieto inštrukcie si pozorne prečítajte. Bezpečnosť dieťaťa by mohla byť ohrozená v prípade, že tieto inštrukcie nebudú dodržané.
- Operácie pri montáži a nastavení výrobku smie vykonať výhradne dospelá osoba; výrobok nepoužívajte, ak nie je ukončená jeho montáž a ak sú na ňom poškodené alebo chýbajúce časti.
- Zabráňte tomu, že dieťa spadne alebo sa zošmykne; vždy používajte bezpečnostné pásy s päťbodovým upevnením; pásy používajte s sklopenej, ako aj v rovnej polohe
- OPOZORILO: Dieťa nikdy nenechávajte bez dozoru;
- Vždy ho majte pod dohľadom
- Nevsúvajte prsty do mechanizmov a počas operácií nastavovania dávajte pozor na polohu končatín dieťaťa
- Používanie príslušenstva, ktoré nie je schválené výrobcom, by mohlo predstavovať nebezpečenstvo.
- Operácie pri montáži, príprave výrobku, pri čistení a údržbe smú vykonávať výhradne dospelé osoby.
- Sedačku nenechávajte dlho vystavenú na slnku. Pred vložením dieťaťa do sedačky počkajte, kým sedačka vychladne.
- Uistite sa, že všetky bezpečnostné pásy sú správne nastavené.

### LEŽADLO

- Tento výrobok, používaný ako ležadlo, je navrhnutý na používanie od narodenia po dosiahnutie hmotnosti dieťaťa 9 kg.
- Výrobok nepoužívajte ako ležadlo, ak je dieťa schopné sedieť bez pomoci.
- Toto ležadlo nie je navrhnuté na dlhodobý spánok. Ležadlo nie je náhradou postielky, ak dieťa uložíte spať, bude dôležité uložiť ho do vhodnej postielky.
- Hrozí nebezpečenstvo zadusenía: dieťa nikdy nenechávajte na ležadle, keď sú pásy uvoľnené alebo odopnuté.

- Nebezpečenstvo pádu: je nebezpečné ukladať lehátko na vyvýšenú plochu!

### DETSKÁ STOLIČKA

- Táto detská stolička je navrhnutá na používanie od veku dieťaťa 6 mesiacov až po dosiahnutie 15 kg.
- Výrobok nepoužívajte ako detskú sedačku, kým dieťa nebude schopné sedieť bez pomoci
- Podnos a ostatné príslušenstvo nie sú navrhnuté, aby udržali hmotnosť dieťaťa; podnos nie je navrhnutý, aby udržal dieťa v sedačke a nenahrádza bezpečnostný pás
- Skontrolujte, či je výrobok na vodorovnej ploche
- Umiestnite výrobok tak, aby bolo dieťa ďaleko od vecí, ktoré predstavujú nebezpečenstvo, ako elektrické káble, tepelné zdroje alebo plamene
- Výrobok nepoužívajte v blízkosti schodov a schodíkov
- Dávajte pozor a neumiestňujte výrobok v blízkosti tepelných zdrojov alebo ohňa, ako plynové sporáky, elektrické pece a pod....
- Táto detská stolička je navrhnutá na používanie pri stole, bez podnosu, od veku dieťaťa 12 mesiacov až po dosiahnutie 15 kg.

### Jediný výrobok, ktorý rastie spolu s dieťaťom:

- Od 0 do 6 mesiacov, pohodlne sklopná vanička;
- Od 6 mesiacov ako detská stolička na kŕmenie, na hranie a oddych;
- Od 12 mesiacov bez podnosu ako detská stolička na sedenie pri stole s dospelými.

### DIELY VÝROBKU

- Skontrolujte obsah balenia a v prípade reklamácie zavolajte Servisnú službu.
- Detská stolička a poťahom, ktorý sa dá odopnúť a vyprať, s dvojtypným podnosom a 2 kolieskami.

### NÁVOD NA POUŽÍVANIE

- 1 OTVORENIE: pred otvorením detskej stoličky namontujte zadné kolieska zatlačím v smere šípky (obr. a). Nadvihnite sedačku (obr. b), stlačte červené tlačidlo (obr. c) a otvorte detskú stoličku (obr. d).
- 2 PODNOS: pri montáži podnosu potiahnite smerom k sebe centrálnu páčku, ktorá sa nachádza sa pod ním a súčasne ho vsuňte do opierok rúk až na doraz (obr. a). Aby ste podnos predĺžili alebo vyťahli, pritiahnite k sebe strednú páčku nachádzajúcu sa pod podnosom (obr. b) a podnos predĺžite (obr. c). Ak chcete podnos odmontovať, potiahnite smerom von bočné páčky a podnos potiahnite k sebe. Detská stolička je vybavená dvojtypným podnosom, vrchný sa dá ľahko umývať v umývačke riadu. Pri jeho vyberaní ho treba odpojiť od spodného podnosu nadvihnutím (obr. d).
- 3 REGULÁCIA VÝŠKY: sedačku možno nastaviť do 9 polôh. Pri zdvíhaní alebo spúšťaní sedačky potiahnite hore dve páčky (obr. a), zastavte sa v želannej polohe. Sedačka sa dá nadvihnúť aj uchopením za rukoväť pod sieťkou (obr. b). Tieto operácie môžete urobiť aj keď

dieťa sedí v sedačke.

SKLÁPATELNE CHRBTOVÉ OPERADLO: chrbtové operadlo sedačky sa dá nastaviť do 5 polôh. Pri regulácii nadvihnite rukoväť na zadnej strane operadla (obr\_c) a zablokujte operadlo v želanej polohe. Túto operáciu môžete urobiť aj keď dieťa sedí v sedačke.

- 4 BRZDA: stolička je stále zabrzdená, aby ste ju mohli premiestniť, podržte stlačené obe tlačidlá.
- 5 NASTAVITELNÁ PODNOŽKA: podnožka sa dá nastaviť v 3 polohách, pri zdvíhaní ju potlačte smerom hore, pri spúšťaní stlačte dve páčky a spusťte (obr\_b).
- 6 5-BODOVÝ BEZPEČNOSTNÝ PÁS: pri zapnutí vsuňte dve pracky popruhu okolo pásu (so zapnutými ramennými popruhmi) do pásu medzi nohami, až kým nekliknú (obr\_a). Pri rozopnutí stlačte pracku v strede a súčasne potiahnite smerom von popruh okolo pásu (obr\_b). Aby ste popruh okolo pásu stiahli, potiahnite na oboch stranách konce popruhu, pri jeho uvoľnení vykonajte opačný postup.
- 7 Výšku popruhov pásu možno nastaviť v dvoch polohách; čiastočne vyzlečte vak (obr\_a), uvoľnite popruhy z operadla (obr\_b) a vytiahnite ich z vaku. Vsuňte konce popruhov do druhých otvorov na operadle (obr\_c), nakoniec opäť navlečte vak správnym spôsobom na operadlo.
- 8 POUŽÍVANIE BEZ PODNOSU: pri používaní detskej stoličky pri stole odmontujte podnos. Aby ste podnos opäť namontovali na zadné držiaky, zarovnajete jeho konce s príchytkami a upevnite ho (obr\_b).
- 9 ZATVORENIE A OTVORENIE PODNOSU: potiahnite k sebe strednú páku nachádzajúcu sa pod samotným podnosom (obr\_a) a predĺžte ju až po červené značky (obr\_b) nakoniec otočte podnos smerom hore (obr\_c), kým sa nezablokuje. Pri opätovnom otvorení podnosu stlačte páčku nachádzajúcu sa pod opierkou (obr\_d), otočte ho smerom dolu a potiahnite strednej páky smerom k sebe ho umiestnite do niektorej z možných polôh.
- 10 ZATVORENIE: pred zatvorením detskej stoličky sa uistite, že kolieska sú otočené smerom do vnútra (obr\_a). Stlačte červené tlačidlá (obr\_b) a detskú stoličku zatvorte (obr\_c). Detská stolička je zatvorená (obr\_d).
- 11 MOŽNOSŤ STIAHNUTIA POVLAKU: aby ste stiahli povlak, vyzlečte hornú časť vaku, vytiahnite popruhy z operadla (obr\_a) a z vaku (obr\_b). Spusťte operadlo a pás medzi nohami vytiahnite spod sedačky (obr\_c).
- 12 Odopnite bočné gombíky potahu (obr\_a) a stiahnite ho zhora (obr\_b).

## SÉRIOVÉ ČÍSLA

- 13 SIESTA má na svojom sedadle uvedené informácie o dátume svojej výroby.
- \_ Názov výrobku, dátum výroby a sériové číslo.  
Tieto informácie sú potrebné pri každej reklamacii.

## ČISTENIE A ÚDRŽBA

ÚDRŽBA VÝROBKU: chráňte výrobok pred atmosférickými vplyvmi: voda, dážď alebo sneh; nepretržité a dlhodobé vystavenie slnečnému žiareniu môže spôsobiť zmenu farby mnohých materiálov; uchovávajte výrobok na suchom mieste. Pravidelne vykonávajte kontroly a údržbu na hlavných častiach výrobku.

ČISTENIE RÁMU: pravidelne čistite plastové časti vlhkou handrou, bez použitia riedidiel alebo podobných prípravkov; kovové časti udržiavajte suché, aby sa predišlo ich hrdzaveniu; udržiavajte čisté všetky pohyblivé časti (regulačné mechanizmy, záchytné mechanizmy, kolieska...), aby na nich nebol prach alebo piesok a všetky kovové pohyblivé časti namažte ľahkým olejom. Kontrolujte utiahnutie všetkých matic s skrutkami s maticami, podľa potreby.

Kontrolujte kryty skrutiek a ostré hrany a podľa potreby ich vymeňte. Skontrolujte, či na sedadle a na závesoch nie sú znaky opotrebovania. Podľa potreby poškodené diely vymeňte v súlade s pokynmi výrobcu.

ČISTENIE POTAHU: umývajte vlhkým hadríkom a neutrálnym čisticím prostriedkom; neždímate; nebleďte chlór; nežeľte; nečistite chemicky; pri odstraňovaní skvrn nepoužívajte rozpoušťača a nesušte v sušiče s otáčivým bubnom.



## PEG-PÉREGO S.p.A.



Spoločnosť Peg-Pérego S.p.A. je certifikovaná podľa ISO 9001. Tento certifikát zaručuje zákazníkom a spotrebiteľom transparentnosť a spoľahlivosť vzhľadom na pracovné postupy spoločnosti.

Spoločnosť Peg Pérego môže kedykoľvek vykonať zmeny a úpravy na modeloch, ktoré sú popísané v tejto publikácii, ak si to budú vyžadovať technické alebo obchodné podmienky.

Spoločnosť Peg Pérego je vždy k dispozícii svojim spotrebiteľom, aby čo najlepšie uspokojila všetky ich potreby a požiadavky. Z tohto dôvodu je pre spoločnosť veľmi dôležité a cenné oboznámiť sa s názormi našich zákazníkov. Preto vám budeme veľmi vďační, keď po použití nášho výrobku vyplníte DOTAZNÍK PRE ZISTENIE SPOKOJNOSTI ZÁKAZNÍKOV, ktorý nájdete na nasledujúcej internetovej adrese: [www.pegperego.com](http://www.pegperego.com). Prosíme vás o uvedenie prípadných postrehov a doporučení.

## ASISTENČNÁ SLUŽBA SPOLOČNOSTI PEG-PÉREGO

Ak dôjde k náhodnej strate alebo poškodeniu niektorých častí výrobku, použite len originálne náhradné diely Peg Pérego. Pre prípad akejkoľvek opravy, výmeny informácií o výrobku a objednávok originálnych náhradných dielov alebo príslušenstva kontaktujte prosím popredajný servis spoločnosti Peg Pérego s uvedením sériového čísla výrobku, ak je uvedené.

tel. 0039/039/60.88.213 fax 0039/039/33.09.992  
e-mail [assistenza@pegperego.it](mailto:assistenza@pegperego.it) internetová stránka [www.pegperego.com](http://www.pegperego.com)

# HU\_Magyar

Köszönjük, hogy a Peg-Pérego termékét választották.

## FIGYELMEZTETÉS FONTOS: ŐRIZZÉK MEG A KÉSŐBBI ALKALMAZÁS CÉLJÁBÓL.

- Figyelmesen olvassák el az alábbi utasításokat. A gyermek biztonságát veszélyeztethetik azzal, ha nem tartják be ezeket az utasításokat.
- A termék összeszerelési és beállítási műveleteit felnőtt személn kell végezze; ne használja a terméket, ha az összeszerelés nem megfelelő, vagy ha a terméken törések látszanak, vagy valamely elemek hiányoznak róla.
- Előzze meg a gyermek kiesését vagy kicsúszását; mindig használja az ötpontos biztonsági övet; a biztonsági övet fekvő és ledöntött helyzetben is használja
- FIGYELMEZTETÉS: A gyermeket soha ne hagyja felügyelet nélkül;
- Mindig figyelje a gyermeket
- A mechanikák közé ne dugja be az ujját, és a beállítási műveletek során figyeljen oda a gyermek végtagjainak helyzetére
- A gyártó által el nem fogadott kiegészítők használata veszélyes lehet.
- Az összeszerelési műveleteket, az árucikk előkészítését, tisztítását és karbantartását kizárólag felnőtt végezheti.
- Az etetőszéket ne hagyja hosszabb ideig a napon. Várja meg, hogy lehűljön, mielőtt behelyezi a gyermeket.
- Győződjenek meg arról, hogy minden öv helyesen be van állítva.

### PIHENŐSZÉK

- Ezt a pihenőszékként használt terméket a születéstől a 9 kg-os súly eléréséig történő használatra tervezték.
- Amikor a gyermek már egyedül is föl tud ülni, ne használja a terméket pihenőszékként.
- Ezt a pihenőszéket nem tervezték hosszabb idejű alváásra. A pihenőszék nem helyettesíti a kiságyat, ha a gyermeknek aludnia kell, fontos, hogy megfelelő kiságyba helyezték.

- Fulladásveszély: soha ne hagyja a gyermeket a pihenő széken, amikor a szíjait meg vannak lazítva vagy ki vannak csatolva.
- Leesés veszélye: a sdraietta pihenőszék magas felületen való használatára veszélyes.

### ETETŐSZÉK

- Ezt az etetőszéket 6 hónapos kortól a 15 kg-os súly eléréséig történő használatra tervezték.
- Amikor a gyermek még nem tud egyedül ülni maradni, ne használja a terméket etetőszékként.
- A tálca és annak tartozékai nem arra készültek, hogy elbírák a gyermek súlyát; a tálcát nem arra tervezték, hogy az etetőszékben tartsa a gyermeket, és nem helyettesíti a biztonsági övet
- Ellenőrizze, hogy a termék vízszintes felületen álljon
- Úgy helyezze el a terméket, hogy a gyermek veszélyforrásoktól, mint például elektromos vezetékektől, hőforrás és nyílt láng távol legyen.
- Ne használja a terméket létra vagy lépcső közelében
- Figyeljen oda, hogy a terméket ne helyezze hőforrás vagy nyílt láng közelébe, mint például gáztűzhely, villanykályha stb.
- Ezt az etetőszéket asztalnál történő használatra tervezték, tálca nélkül, 12 hónapos kortól a 15 kg-os súly eléréséig.

### Egyedülálló termék, amely követi a gyermek fejlődését:

- 0-6 hónapos korig, kényelmes dönthető bölcső;
- 6 hónapos kortól etető-, játszó- és pihenőszék.
- 12 hónapos kortól etetőszék tálca nélkül ahhoz, hogy a gyermek a felnőttekkel egy asztalnál egyen.

### AZ ÁRUCIKK RÉSZEGYSÉGEI

- Ellenőrizze a csomag tartalmát, reklamáció esetén forduljon a Vevőszolgálathoz.
- Etetőszék mosható és eltávolítható párnázattal, dupla tálcával és 2 kerékkel.

### HASZNÁLATI UTASÍTÁS

- SZÉTNYITÁS: az etetőszék szétnyitása előtt szereljük fel a hátsó kerekeket úgy, hogy azokat nyomják be a nyíl irányába (a\_ábra). Emeljük fel az ülőket (b\_ábra), nyomják be a piros gombokat (c\_ábra) és nyissák szét az etetőszéket (d\_ábra).
- TÁLCA: a tálca alkalmazásához húzzák maguk felé az alatta elhelyezett, középső kart és ezzel egyidejűleg vezessék be a tálcát a kartámlákba és teljesen nyomják be (a\_ábra).  
A tálca kitolásához vagy levételéhez húzzák maguk felé az alatta elhelyezett, középső kart (b\_ábra) és tolják ki a tálcát (c\_ábra).  
A tálca kihúzásához húzza kifelé az oldalsó karokat, és húzza a tálcát maga felé.  
Az etetőszék dupla tálcával rendelkezik, a felső könnyen elmosható mosogatógépekben.

- Eltavolításához megemelve akassza le az alsó tálcáról (d\_ábra).
- 3 **MAGASSÁGBEÁLLÍTÁS:** az etetőszék magasságát 9 pozícióba lehet állítani. Az etetőszék megemeléséhez vagy leengedéséhez húzza fölfelé a két kart (a\_ábra), és állítsa meg a kívánt pozícióban. Az üllőke felemelhető a rács alatt található fogantyúnál fogva is (b\_ábra). Ezeket a műveleteket olyankor is el lehet végezni, amikor a gyermek bent ül az etetőszékben. **DÖNTHETŐ HÁTTÁMLA:** az etetőszéket 5 állásba lehet dönteni. Évéshez, játékhoz, pihenéshez és alváshoz. A beállításhoz emelje fel a háttámla mögött található kart (c\_ábra), és állítsa meg a kívánt pozícióban. Ezt a műveletet olyankor is el lehet végezni, amikor a gyermek bent ül az etetőszékben.
- 4 **FÉK:** az etetőszék mindig lefékezett helyzetben van, az eltolásához benyomva kell tartani mindkét gombot.
- 5 **ÁLLÍTHATÓ LÁBTARTÓ:** a lábtartó 3 pozícióba állítható, a felemeléséhez azt nyomják felfelé, a leengedéséhez nyomják lefelé a két kis kart és engedjék le a lábtartót (b\_ábra).
- 6 **5 PONTOS BIZTONSÁGI ÖV:** a becsatolásához vezessék be a deréköv szíjának két csatját (rácsoltaltpállpántokkal) a lábélváltató szíjba kattanásig (a\_ábra). A kicsatolásához nyomják be középen a csatot és ezzel egyidejűleg húzzák a kültér felé a deréköv szíját (b\_ábra). A deréköv szíjának megfeszítéséhez húzzák meg mindkét oliáló az öv végeit, a meglazításához az ellenkező irányban járjanak el.
- 7 Az öv vállpántjainak magassága két pozícióba állítható be; húzzák le részben a zsákok (a\_ábra), kapcsolják le a vállpántokat a háttámláról (b\_ábra) és húzzák ki azokat a zsákból. Fűzzék be a vállpántok végeit a zsák és a háttámla egyéb nyílásaiba (c\_ábra), végül helyesen helyezték vissza a zsákok a háttámlára.
- 8 **TÁLCA NÉLKÜLI HASZNÁLAT:** Ahhoz, hogy az etetőszéket asztal mellett lehessen használni távolítsa el a tálcát. A tálcának az etetőszék hátsó tartóoszlopaira való visszahelyezéséhez azt állítsák egyvonalba a kapcsokkal és akasszák be (b\_ábra).
- 9 **A TÁLCA ÖSSZESZUKÁSA ÉS LENYITÁSA:** húzzák maguk felé a tálcát alatt elhelyezett, középső kart (a\_ábra) és tolják ki a tálcát a piros jelzésig (b\_ábra), végül fordítsák felfelé a tálcát (c\_ábra) a rögzítésig. A tálcát lenyitáshoz nyomják be a kartámla alatt elhelyezett kart (d\_ábra), fordítsák lefelé a tálcát és a középső kart maguk felé húzva állítsák be a tálcát az egyik felhasználási pozícióba.
- 10 **ÖSSZESZUKÁS:** az etetőszék összeszukása előtt győződjene meg arról, hogy a kerekék befelé vannak fordítva (a\_ábra). Nyomják be a piros gombokat (b\_ábra) és csukják össze az etetőszéket (c\_ábra). Összeszukkott etetőszék (d\_ábra).
- 11 **HUZAT LEVÉTELE:** az üllőke huzatának levételéhez húzzák le a zsák felső részét, fűzzék ki az öveket a háttámlából (a\_ábra) és a zsákból (b\_ábra). Engedjék le a háttámlát és fűzzék ki az ülés alól a lábvalasztó övet (c\_ábra).
- 12 Oldalt gombolja le a zsákok (a\_ábra), és fölülről húzza le (b\_ábra).

## SOROZATSZÁMOK

- 13 A SIESTA üllőkéjén a gyártás dátumára vonatkozó információk vannak feltüntetve.  
 – A termék neve, gyártási idő és sorozatszám.  
 Az esetleges reklamáció esetén ezeket az adatokat kérjük megadni.

## TISZTÍTÁS ÉS KARBANTARTÁS

A TERMÉK KARBANTARTÁSA: védjék meg az időjárásviszontagságtól: víztől, esőtől vagy hótól; a napsütésnek való folytonos és hosszadalmas kitétel

sok alapanyagban színváltozást okozhat; száraz helyen tárolják a terméket. Szabályos időközönként végezzenek ellenőrzéseket és karbantartó munkálatokat a fobb részekben.

A VÁZ TISZTÍTÁSA: időszakonként tisztítsák meg a műanyag részeket egy nedves törölruhával, oldószerek vagy más hasonló termékek alkalmazása nélkül; tartsanak szárazon minden fémrészt a rozsdásodás megelőzése érdekében; tartsanak tisztán minden mozgó részt (szabályozó mechanizmusok, összekapcsoló mechanizmusok, kerekek...) a portól vagy homoktól és kenjenek be könnyű olajjal minden mozgó fémrészt. Ellenőrizték minden csavaranya és rögzítőcsavar meghúzását és szorítsák meg azokat, ha szükséges. Ellenőrizték a rögzítőcsavarok és éles szegélyek valamennyi védőborítását és cserélik ki azokat, ha szükséges. Vizsgálják meg az üllőke és a felfüggesztő eszközök elhasználódására utaló jelek megjelenését. Szükség esetén végezzék el a gyártó utasításaival összhangban végrehajtható cseréket. A ZSÁK TISZTÍTÁSA: egy nedves törölruhával és semleges mosószerrel mossák le, ne facsarják; ne fehérítsék klórral; ne vasalják; ne alkalmazzanak száraz tisztítást; ne tisztítsák a foltokat oldószerekkel és ne szárítsák forgódobos szárítógépben.



## PEG-PÉREGO S.p.A.



A Peg-Pérego Rt. ISO 9001 tanúsítvánnyal rendelkezik. A tanúsítvány a vállalati munkamódszer rendszerzettségének és az abban való bízalomnak a garanciáját kínálja az ügyfeleknek és a fogyasztóknak.

A Peg Pérego az ebben a kiadványban ismertetett modelleknél műszaki vagy kereskedelmi jellegű okokból kifolyólag bármikor végrehajthat módosításokat.

A Peg Pérego a Fogyasztói rendelkezésére áll minden igényük legjobb kielégítése céljából. Ehhez az Ügyfeleink véleményének megismerése számunkra rendkívül fontos és értékes. Ezért nagyvon hálásak lennénk, ha a termékünk használatbavétele után kitöltötenék a FOGYASZTÓI ÉRTEKELÉSI KÉRDŐÍVET és abban feltüntetnék az esetleges észrevételeiket vagy ötleteiket; a kérdőívet az alábbi internetes weboldalunkon találják meg: [www.pegperegocom](http://www.pegperegocom)

## PEG-PÉREGO VEVŐSZOLGÁLAT

Ha a modell részei véletlenül elvesznek vagy megsérülnek, akkor csak eredeti Peg Pérego cserealkatrészeket használjanak! Az esetleges javítások, cserék, a termékekkel kapcsolatos információk valamint az eredeti alkatrészek és tartozékok értékesítése ügyében vegyék fel a kapcsolatot a Peg Perego Vevőszolgálatával, a termék sorozatszámának a megadásával.

tel. 0039/039/60.88.213 fax 0039/039/33.09.992  
 e-mail asszisztanza@pegperegocom internetes weboldal [www.pegperegocom](http://www.pegperegocom)



# SL\_Slovenščina

Hvala, ker ste izbrali izdelek Peg-Pérego.

## **OPOZORILO POMEMBNO: SHRANITE JIH ZA BODOČO UPORABO.**

- Skrbno preberite ta navodila. Če ne upoštevate teh navodil, lahko otroka spravite v nevarnost.
- Izdelek mora sestaviti in nastaviti odrasla oseba; ne uporabljajte izdelka, če sestavljanje ni bilo pravilno izvedeno, če so deli na izdelku polomljeni ali če manjkajo.
- Pazite, da otrok ne bi padel ali zdrsnil; vedno uporabljajte pettočkovne varnostne pasove. uporabljajte varnostni pas v ležečem in v pokončnem položaju.
- **OPOZORILO:** Otroka nikoli ne puščajte samega.
- Otroka imejte vedno na očeh.
- S prsti ne segajte v mehanizme in pazite na položaj otrokovih udov med prilagajanjem stolčka
- Uporabljanje dodatne opreme, ki je ni odobril proizvajalec, bi lahko bilo nevarno.
- Sestavljanje in pripravo izdelka, čiščenje in vzdrževanje morajo izvajati odrasle osebe.
- Stolčka ne puščajte na soncu za dlje časa. Preden vanj posedete otroka, počakajte, da se ohladi.
- Prepričajte se, da je vsak pas pravilno pripet in nastavljen.

### **LEŽALNIK**

- Uporaba izdelka kot ležalnika je namenjena za obdobje od otrokovega rojstva do 9 kg.
- Izdelka ne uporabljajte kot ležalnik, ko otrok lahko že sam sedi.
- Ležalnik ni namenjen za daljša obdobja otrokovega spanja. Ležalnik ne zamenjuje posteljice. Če želi otrok spati, je zelo pomembno, da ga za to poležete v primerno posteljico.
- Nevarnost zadušitve otroka nikoli ne puščajte v ležalniku, ko so varnostni pasovi zrahljani ali odpeti.
- Nevarnost padca: ležalnik sdraietta

je nevarno uporabljati na dvignjeni površini.

### **SEDEŽ**

- Ta sedež je načrtovan za uporabo od 6 meseca do 15 kg.
- Izdelka ne uporabljajte kot sedež, dokler otrok ne sedi samostojno
- Pladenj in dodatki niso namenjeni temu, da bi držali težo otroka; pladenj ni izdelan tako, da bi otroka podpiral pri sedenju in ne nadomešča varnostnega pasu
- Prepričajte se, da izdelek stoji na vodoravnih tleh
- Izdelek postavite tako, da bo otrok oddaljen od nevarnih predmetov, kot so električni kabli, viri toplote ali odprt ogenj
- Ne uporabljajte izdelka ob lestvah ali stopnicah
- Pazite, da izdelka ne boste postavili ob vir toplote ali odprtega plamena, kot so plinski štedilnik, električne peči itd.
- Sedež je načrtovan tako, da ga lahko brez pladnja ob mizi uporabljate od 12 mesecev do 15 kg.

**En sam izdelek, ki sledi rasti vašega otroka:**

- Od 0 do 6 mesecev ugoden ležalnik;
- Od 6 mesecev stolček za hranjenje, igro in počitek;
- Od 12 mesecev na prej kot stolček brez pladnja za samostojno sedenje ob mizi z odraslimi.

### **SESTAVNI DELI IZDELKA**

Preverite, ali je v embalaži vse navedeno in v primeru reklamacije pokličite center za pomoč uporabnikom.

- Stolček s snemljivo in pralno prevleko, dvojni pladenj in 2 kolesa.

### **NAVODILA ZA UPORABO**

- ODPIRANJE:** preden stolček odprete, namestite kolesa in pritisnite v smeri puščice (risba\_a). Dvignite stolček (risba\_b), pritisnite rdeča gumba (risba\_c) in odprite stolček (risba\_d).
  - PLADENJ:** da bi namestili pladenj, povlecite proti sebi sredinski vzvod pod njim in ga sočasno vstavite v ročaje ter potisnite do konca (risba\_a). Da bi pladenj podaljšali ali izvlekli, povlecite proti sebi sredinski vzvod pod njim (risba\_b) in ga podaljšajte (risba\_c). Da bi izvlekli pladenj, povlecite bočna vzvoda navzven in ga potegnite k sebi. Stolček je opremljen z dvema pladnjema, zgornji je primeren za pomivanje tudi v pomivalnem stroju. Da bi ga odstranili, ga je treba odpeti s spodnjega pladnja, tako da ga dvignete (risba d).
  - URAVNAVANJE VIŠINE:** višino lahko nastavljate v 9 položajev. Da bi dvignili ali spustili sedež, povlecite oba vzvoda navzgor (risba a) in se zaustavite v zelenem položaju. Stolček lahko dvignete tudi za ročaj pod mrežo (risba\_b). To lahko naredite tudi, ko je otrok v sedežu.
- NASLON ZA VEČ POLOŽAJEV:** naslonu je mogoče spremeniti naklon v štiri položaje za hranjenje, za igro, za sprostitve ali spanje. Da bi ga naravnali, dvignite ročico za naslonom (risba c) in jo zaustavite v zelenem položaju. To lahko naredite tudi, ko je otrok v

sedežu.

- 4 ZAVORA: stolček je vedno zavrt, da bi ga lahko premikali; je treba pritisniti oba rdeča gumba.
- 5 NASTAVLJIV PODNOŽNIK: podnožnik je mogoče nastaviti v 3 položaje, da bi ga dvignili, ga potisnite navzgor; da bi ga spustili, dva vzvoda potisnite navzdol in ga spustite (risba\_b).
- 6 PETTOČKOVNI VARNOSTNI PAS: da bi ga pripeli, vstavite obe sponki v jermena za okoli pasu (ko sta naramnici pripeti) v mednožni jermenček, dokler sponka ne klikne (slika a). Da bi odpeli pas, pritisnite na sredino sponke (risba a) in sočasno jermenček okoli pasu potegnite navzven (risba b). Da bi zategnili jermen okoli pasu, na obeh straneh povlecite konca. Da bi ga popustili, ga potegnite v nasprotni smeri.
- 7 Naramnice pasu je mogoče po višini uravnati na dva položaja; deloma snemite vrečo (risba\_a), odpnite naramnice hrbtnega naslona (risba\_b) in jih izvlecite iz vreče. Konce naramnic povlecite skozi druge reže vreče (risba\_c) in hrbtnega naslona, dokler ni vreča pravilno nameščena na hrbtni naslon.
- 8 UPORABA BREZ PLADNJA: da bi ga uporabljali kot stolček za ob mizi, pladenj odstranite. Da bi pladenj spet postavili na zadnje nosilce stolčka, ga poravnajte ob priključkih in pripnite (risba\_b).
- 9 ZAPIRANJE IN ODPIRANJE PLADNJA: povlecite proti sebi sredinski vzvod pod njim (risba\_a) in ga podaljšajte do rdečih oznak (risba\_b), nato pa pladenj zavrtite navzgor, da bi ga blokiral (risba\_c). Da bi pladenj spet odprli, pritisnite vzvod pod naslonom za roke (risba\_d), zavrtite ga navzdol in povlecite proti sebi sredinski vzvod. Postavite ga v enega od položajev za uporabo.
- 10 ZAPIRANJE: preden zaprete stolček, se prepričajte, da so kolesa obrnjena navznoter (risba\_a), pritisnite rdeča gumba (risba\_b) in zaprite stolček (risba\_c). Zaprt stolček (risba\_c).
- 11 SNEMLJIVOST PREVLEKE: da bi sneli prevleke s stolčka, izvlecite zgornji del vreče, izvlecite jermenčke iz hrbtnega naslona (risba\_a) in iz vreče (risba\_b). Spustite hrbtni naslon in izpod sedeža izvlecite mednožni jermenček (risba\_c).
- 12 Odprite vrečo ob strani (risba a) in jo snemite od zgoraj (risba b).

## SERIJSKE ŠTEVILKE

- 13 Stolček SIESTA ima pod sedežem informacije, ki se nanašajo na datum izdelave stolčka.
  - lme izdelka, datum izdelave in serijska številka
  - Ti podatki so potrebni za morebitne pritožbe.

## ČIŠČENJE IN VZDRŽEVANJE

VZDRŽEVANJE IZDELKA: zaščitite pred atmosferskimi vplivi: vodo, dežjem ali snegom; daljše izpostavljanje soncu lahko povzroči spremembo barve veliko materialov; izdelek vedno spravljajte na suhem mestu. Treba je poskrbeti za redno pregledovanje in vzdrževanje glavnih sestavnih delov.

ČIŠČENJE OGRODJA: plastične dele redno brišite z vlažno krpo. Pri tem ne uporabljajte topil ali drugih podobnih izdelkov; pazite, da bodo vsi kovinski deli suhi, da bi preprečili rjo; pazite, da bodo vsi gibljivi deli čisti (mehanizmi za nastavljanje, pripenjanje, kolesa...) prahu ali peska in z lahkim oljem za podmazovanje podmažite vse kovinske dele, ki se premikajo. Preverite, ali so zatisnjeni vsi vijaki in maticice in jih zategnite, če je to potrebno. Preverite, ali so vsi vijaki in ostri robovi pokriti in zaščite zamenjajte, če je to potrebno. Preverite, ali sedalo in deli, na katerih se gugalnik obesil, kažejo znamenja obrabe. Ko je to potrebno, izvedite potrebne zamenjave v skladu z navodili proizvajalca. ČIŠČENJE VREČE: očistite z mokro krpo in nevtralnimi

detergentom; ne ožemajte; ne belite s klorovimi pripravki; ne likajte; ne čistite kemično; ne čistite s toplimi in ne sušite v sušilnem stroju z vrtiljivim bobnom.



## PEG-PÉREGO S.p.A.



Peg Pérego S.p.A. ima certifikat ISO 9001. Certifikat za stranke in uporabnike pomeni garancijo transparentnosti in zaupanja v delo podjetja.

Peg Pérego se lahko kadarkoli odloči, da bo spremenil modele, objavljene v

katalogu, najsi bo to zaradi tehničnih ali podjetniških razlogov.

Peg Pérego je vedno na voljo svojim strankam, da v kar največji meri izpolni njihove potrebe. Zato je za nas zelo pomembno, da poznamo mnenje svojih strank. Hvaležni vam bomo, če si boste, ko boste uporabili naš izdelek, vzeli čas in izpolnili VPRAŠALNIK O ZADOVOLJSTVU STRANK, ki ga boste našli na naših spletnih straneh, na naslovu: [www.pegperego.com](http://www.pegperego.com)

## CENTER ZA POMOČ UPORABNIKOM

Če izgubite ali poškodujete sestavni del izdelka, uporabite izključno originalne rezervne dele Peg Pérego. V primeru popravil, zamenjav, podatkov o izdelku in naročila originalnih nadomestnih delov in dodatkov, se obrnite na službo za pomoč uporabnikom Peg Pérego, pri tem pa navedite serijsko številko izdelka, če je le ta navedena.

tel. 0039/039/6088213 faks 0039/039/3309992

e-pošta [assistenza@pegperego.it](mailto:assistenza@pegperego.it) [spletna stran](http://www.pegperego.com)

[www.pegperego.com](http://www.pegperego.com)

# RU\_Русский

Благодарим вас за то, что вы выбрали продукцию компании Peg-Perego.



## РЕДУПРЕЖДЕНИЕ ВАЖНО: СОХРАНИТЕ ИНСТРУКЦИЮ ДЛЯ БУДУЩЕГО ИСПОЛЬЗОВАНИЯ.

Внимательно прочтите настоящую инструкцию. Ее невыполнение может поставить под угрозу безопасность ребенка.

Операции по сборке и монтажу изделия должны осуществляться взрослыми; не пользуйтесь изделием, если сборка не закончена, если изделие сломано или если в нём отсутствуют детали.

Во избежание падения либо соскальзывания ребенка всегда используйте пятиточечный ремень безопасности, как в поднятом, так и в опущенном положении изделия

**РЕДУПРЕЖДЕНИЕ:** Никогда не оставляйте ребенка без присмотра;

Всегда держите его на виду

Не вставляйте пальцы в механизм и следите за положением рук и ног ребёнка во время регулировки изделия

Использование аксессуаров, не рекомендованных производителем, может быть опасным.

Операции по сборке изделия, его подготовке к работе, очистке и техобслуживанию должны выполняться только взрослыми.

Не оставляйте детский стульчик надолго на открытом солнце. Перед тем, как посадить туда ребенка, убедитесь, что стульчик охладился.

Убедитесь, что каждый ремень правильно отрегулирован.

### ШЕЗЛОНГ

Это изделие можно использовать в качестве детского шезлонга, оно рассчитано на новорождённых и детей весом до 9 кг.

Не используйте устройство в качестве

шезлонга, когда ребенок уже может сидеть самостоятельно.

- Этот шезлонг не рассчитан на то, чтобы ребенок спал в нем в течение долгого времени. Он не заменяет кроватку, и если ребенку нужно поспать, необходимо переложить его.
- Опасность удушья: никогда не оставляйте ребёнка в шезлонге с расслабленными или расстегнутыми ремнями безопасности.
- Опасность падения: использование шезлонга на высокой поверхности может быть опасным.

### ДЕТСКИЙ СТУЛЬЧИК

- Это изделие можно использовать детям с 6 месяцев, весом до 15 кг.
- Не используйте изделие в качестве стульчика, если ребенок ещё не может сидеть самостоятельно.
- Поднос и аксессуары к нему не рассчитаны на то, чтобы выдержать вес ребёнка; также поднос не рассчитан на поддержание ребенка в сидячем положении и не заменяет ремень безопасности.
- Убедитесь, что стульчик расположен на горизонтальной поверхности
- Располагайте стульчик так, чтобы ребёнок находился в отдалении от опасных предметов, таких как провода, источники тепла и открытого пламени
- Не ставьте стульчик вблизи лестниц или ступеней
- Обращайте внимание на то, чтобы стульчик не находился вблизи источников тепла или открытого пламени, таких как газовые конфорки, электропечи и т.д.
- Этот стульчик рассчитан на использование за столом (со снятым подносом) детям с 12 месяцев, весом до 15 кг.

Это уникальное устройство может использоваться по-разному, по мере того, как подрастает ваш ребёнок:

- От 0 до 6 месяцев, удобная откидная люлька;
- С 6 месяцев как стульчик для кормления, игры и отдыха;
- С 12 месяцев и дальше – как стульчик без подноса, который можно ставить за стол, чтобы обедать со взрослыми.

### КОМПОНЕНТЫ УСТРОЙСТВА

Проверьте содержимое коробки и, при обнаружении каких-либо несоответствий и дефектов, свяжитесь со службой поддержки.

- Детский стульчик со съёмным и чистящимся покрытием, двойным лотком и 2-мя колесами.

## ИНСТРУКЦИИ ПО ИСПОЛЬЗОВАНИЮ

- 1 ОТКРЫТИЕ:** перед раскрытием стульчика необходимо смонтировать задние колеса, прижимая их в направлении, указанном стрелкой (рис\_а). Поднимите сиденье (рис\_б), нажмите на красные кнопки (рис\_с) и откройте стульчик (рис\_д).
- 2 ЛОТОК:** чтобы установить лоток, потяните к себе расположенную под ним центральную ручку и, одновременно, вставьте его в подлокотники, нажимая до упора (рис\_а).  
Чтобы удлинить или удалить лоток, потяните на себя расположенную под ним центральную ручку (рис\_б) и отрегулируйте его (рис\_с).  
Чтобы снять поднос, потяните по направлению вовне боковые рычажки и потяните поднос на себя.  
Стульчик снабжен двойным подносом, верхнюю часть которого можно легко мыть в посудомоечной машине. Чтобы снять ее, ее нужно отсоединить от нижней части и приподнять (рис\_д).
- 3 РЕГУЛИРОВАНИЕ ВЫСОТЫ:** стульчик может быть отрегулирован по высоте в 9 положениях. Чтобы поднять или опустить сиденье, потяните вверх два рычажка (рис\_а) и закрепите их в желаемом положении. Сиденье можно поднять и нажав рукоятку, находящуюся под сетью (рис\_б). Эти действия можно осуществлять и в то время, когда ребенок сидит на стульчике.  
**ОТКИДНАЯ СПИНКА:** предусмотрены 5 положения сидения. Для регулирования положения спинки поднимите ручку, расположенную за спинкой (рис\_с), и заблокируйте спинку в желаемом положении. Эти действия можно осуществлять и в то время, когда ребенок сидит на стульчике.
- 4 ТОРМОЗ:** стульчик постоянно стоит на тормозе - чтобы передвигать его, необходимо удерживать нажатыми обе кнопки.
- 5 РЕГУЛИРУЕМАЯ ПОДСТАВКА ДЛЯ НОГ:** подножка регулируется в 3 положениях, чтобы поднять ее - нажмите на нее снизу вверх, чтобы опустить подножку, прижмите два рычажка и надавите на нее вниз (рис\_б).
- 6 ПЯТИТОЧЕЧНЫЙ РЕМЕНЬ БЕЗОПАСНОСТИ:** чтобы застегнуть ремень безопасности, вставьте до щелчка две защелки поясного ремня (с прикрепленными к ним ляжками) в пряжку на вставке для разделения ног (рис\_а). Чтобы отстегнуть ремень безопасности нажмите на защелку по центру и одновременно потяните поясной ремень наружу (рис\_б). Чтобы укоротить поясной ремень, потяните за его концы с двух сторон (рис\_с), чтобы удлинить ремень, действуйте наоборот.
- 7 Лямки ремня безопасности могут быть** установлены по высоте в двух позициях; для изменения позиции ремня частично снимите покрытие (рис\_а), снимите лямки со спинки (рис\_б) и снимите их с покрытия. Проденьте концы лямок в другие прорези покрытия спинки (рис\_с), затем снова наденьте покрытие.
- 8 ИСПОЛЬЗОВАНИЕ БЕЗ ПОДНОСА:** чтобы приставить стульчик к столу, предварительно отсоедините поднос. Чтобы поместить лоток на задние опорные стойки стульчика, установите его рядом с креплениями, а затем закрепите на них (рис\_б).
- 9 ЗАКРЫВАНИЕ И ОТКРЫВАНИЕ ЛОТКА:** потяните на себя расположенную под ним центральную ручку (рис\_а) и удлините лоток до появления красных отметок (рис\_б); затем поверните его вверх (рис\_с) до блокировки.  
Чтобы снова открыть лоток, нажмите на рычажок, находящийся под подлокотником

(рис\_д), поверните его вниз, и потянув на себя центральную ручку, установите лоток в одну из позиций для использования.

- 10 ЗАКРЫВАНИЕ:** перед закрытием стульчика необходимо убедиться, что колеса направлены внутрь (рис\_а). Нажмите на красные кнопки (рис\_б) и закройте стульчик (рис\_с). Стульчик в закрытом положении (рис\_д).
- 11 РАЗБОРКА:** для разборки стульчика снимите верхнюю часть покрытия, затем снимите ремни спинки (рис\_а) и покрытия (рис\_б). Опустите спинку и вытащите из под сиденья ремень вставки для разделения ног (рис\_с).
- 12 Отстегните боковые крепления чехла (рис\_а) и снимите чехол, потянув вверх (рис\_б).**

## СЕРИЙНЫЙ НОМЕРА

- 13 SIESTA** Под сиденьем находится информация о дате ее изготовления.  
\_ Наименование изделия, дата изготовления и серийный номер.  
Эти данные необходимо указывать в любых претензиях.

## ЧИСТКА И УХОД

**УХОД ЗА ИЗДЕЛИЕМ:** защитите изделие от атмосферных осадков - снега или дождя. Постоянная и продолжительная подверженность солнечным лучам может вызвать цветовые изменения многих материалов. Храните это изделие в сухом месте. Регулярно осуществляйте осмотр и техобслуживание основных частей устройства.

**ОЧИСТКА ШАССИ:** периодически очищайте пластиковые части влажной тканью; не пользуйтесь растворителями и схожими веществами, во избежание появления ржавчины держите металлические части устройства сухими; очищайте все движущиеся части (регулирующие и крепежные механизмы, колеса...) от пыли и песка и смазывайте легким маслом все движущиеся металлические детали. Убедитесь в том, что все болтовые соединения и гайки должным образом завинчены и, при необходимости, подтягивайте их. Убедитесь в целостности защитного покрытия гаек и острых кромок и, в случае необходимости, произведите замену. Проверьте, нет ли признаков износа на сиденье и подвеске. При необходимости произведите замену, следуя инструкциям производителя.

**ЧИСТКА ТКАНЕВОЙ ОБИВКИ:** чистить влажной тряпкой и нейтральным моющим средством; не выкручивать; не отбеливать хлором; не гладить; не чистить в химчистке; не обрабатывать растворителями и не сушить при помощи барабанных сушильных машин.



## PEG-PEREGO S.p.A.



Peg-Perego S.p.A. сертифицирована по ISO 9001. Сертификация гарантирует заказчиком и потребителям, что компания работает, соблюдая принципы гласности и доверия. Компания Peg-Perego имеет право вносить в любой момент изменения в модели, описанные в настоящем издании, по причинам технического или коммерческого характера. Peg-Perego находится к услугам своих клиентов для полного удовлетворения всех их требований. Поэтому, для нас очень важно знать мнение наших

клиентов. Поэтому, мы будем вам признательны, если после использования нашего изделия вы заполните АНКЕТУ ОБ УДОВЛЕТВОРЕННОСТИ ПОТРЕБИТЕЛЯ, которую можно найти на нашем сайте в Интернете, высказывая свои замечания или рекомендации. [www.pegperego.com](http://www.pegperego.com)

### СЛУЖБА ОБСЛУЖИВАНИЯ PEG-PEREGO

В случае утери или повреждения частей изделия, используйте только фирменные запасные части Peg-Perego. Для выполнения ремонта, замены деталей, получения справок об изделии, продажи фирменных запчастей и принадлежностей вы можете обращаться в службу обслуживания Peg-Perego, с обязательным указанием серийного номера коляски, если он имеется.

тел.: 0039/039/60.88.213 факс 0039/039/33.09.992  
e-mail [assistenza@pegperego.it](mailto:assistenza@pegperego.it) сайт в интернете: [www.pegperego.com](http://www.pegperego.com)

**Срок службы: 3 года.**

**Гарантийный срок: 12 месяцев**

тел.: 0039/039/60.88.213 факс 0039/039/33.09.992  
e-mail [assistenza@pegperego.it](mailto:assistenza@pegperego.it)  
сайт в интернете: [www.pegperego.com](http://www.pegperego.com)



Соответствует требованиям  
технического регламента ТР ТС  
007/2011

Изготовитель: PEG PEREGO S.P.A. (Пег Перего С.П.А.); Адрес: Via de Gasperi 50 - 20862 ARCORE (МБ), Italy (Виа де Гаспери 50 - 20862 Аркоре (МБ), Италия).

Страна производства: Италия.

# TR\_Türkçe

Bir Peg-Pérego ürününü tercih ettiğiniz için size teşekkür ederiz.

## ⚠ UYARI ÖNEMLİ: İLERİDE KULLANMAK ÜZERE SAKLAYINIZ.

- Bu talimatları dikkatlice okuyunuz. Bu talimatlara uyulmaması halinde bebeğin güvenliği riske atılabilir.
- Ürünün montaj işlemleri ve ayarı bir yetişkin tarafından yapılmalıdır; montajın düzgün yapılmamış olması ve üründe kırıklar veya eksik parçalar bulunması halinde, ürünü kullanmayınız
- Bebeğin düşmesini ve kaymasını önleyiniz; daima beş noktalı emniyet kemerlerini takınız; kemerleri gerek eğik gerekse dik konumda iken kullanınız.
- UYARI: Bebeğinizi asla denetimsiz bırakmayınız;
- Daima gözünüzün önünde tutunuz
- Parmaklarınızı mekanizmaların içerisine geçirmeyiniz ve ayarlama işlemleri esnasında bebeğin el ve ayaklarının konumuna dikkat ediniz
- İmalatçı tarafından onaylanmayan aksesuarların kullanılması tehlikeli olabilir.
- Montaj işlemleri, ürünün hazırlanması, temizliği ve bakımı sadece yetişkinler tarafından yapılmalıdır.
- İskemleyi uzun bir süre boyunca güneşe maruz kalacak şekilde bırakmayınız. Bebeği yerleştirmeden önce iskemlenin soğumasını bekleyiniz.
- Tüm kemerlerin/kayışların düzgün şekilde takıldığından ve ayarlandığından emin olunuz.

### ŞEZLONG

- Bu ürün şezlong olarak kullanılır ve doğumdan itibaren 9 kg'a kadar kullanılmak üzere tasarlanmıştır.
- Bebek tek başına oturabilir duruma geldiğinde ürünü şezlong olarak kullanmayınız.
- Bu şezlong uzun süreli uyku için tasarlanmamıştır. Bu şezlong yatak yerine kullanılmaz, uyuması gerektiğinde, bebeğin uygun bir yatağa yatırılması

gerekir.

- Boğulma tehlikesi: kemerlerin gevşek veya kancası açılmış olması halinde, bebeği asla şezlongda bırakmayınız.
- Düşme tehlikesi: şezlongu eğimli düzey üzerinde kullanmak tehlikelidir

## İSKEMLE

- Bu iskemle 6 aylıktan 15 kg'a kadar kullanılmak üzere tasarlanmıştır.
- Ürünü, bebek tek başına oturabilir duruma gelinceye kadar iskemle olarak kullanmayınız
- Tepsi ve aksesuarları bebeğin ağırlığını taşıyabilecek şekilde tasarlanmamıştır; tepsi bebeği oturma yerinde tutmak üzere tasarlanmamıştır ve emniyet kemerinin yerini tutmaz
- Ürünün yatay bir zemin üzerinde olduğundan emin olunuz
- Ürünü, bebeğin elektrik kabloları, ısı veya ateş kaynakları gibi tehlikelerden uzakta kalacağı şekilde konumlandırınız
- Ürünü merdiven veya basamakların yakınında kullanmayınız
- Ürünü gazlı ocaklar, elektrikli sobalar vs. gibi ısı veya ateş kaynaklarının yakınına konumlandırmamaya dikkat ediniz
- Bu mama iskemlesi 12 aylıktan 15 kg'a kadar, masada kullanılmak üzere tepsisiz olarak tasarlanmıştır.

### Bebeğinizin gelişmesini takip eden eşsiz bir üründür:

- 0'dan 6 aylığa kadar, konforlu yatık beşik;
- 6 aylıktan itibaren mama, oyun ve dinlenme için iskemle;
- 12 aylıktan itibaren, büyüklerle birlikte masaya oturmak için tepsisiz iskemle.

## ÜRÜNÜN BİLEŞENLERİ

- Ambalajın içerisindeki kontrol ediniz ve bir problem halinde lütfen Destek Servisi ile temas kurunuz.
- Çıkarılabilir ve yıkanabilir kapitone sandalye kılıfı, çift tepsi ve dört tekerlek;

## KULLANMA TALİMATLARI

- 1 AÇMA: İskemleyi açmadan önce, arka tekerlekleri ok yönünde bastırarak takın (şek. a). Oto bebe koltuğunu yukarı kaldırın (şek. b), kırmızı düğmelere basın (şek. c) ve iskemleyi açın (şek. d).
- 2 TEPİSİ: Tepsiyi takmak için, alt kısmında bulunan kolu kendinize doğru çekiniz ve kolların içerisine doğru sonuna kadar iterek aynı anda geçiriniz (şekil\_a). Tepsiyi uzatmak için veya çıkarmak için, alt kısmında bulunan orta kolu kendinize doğru çekiniz (şekil\_b) ve uzatınız (şekil\_c). Tepsiyi çıkarmak için, yan kanatçıkları dışarıya doğru çekiniz ve tepsiyi kendinize doğru çekiniz. İskemle iki tepsi ile donatılmıştır, üstteki tepsi bulaşık makinesinde kolaylıkla yıkanabilir. Çıkarmak için kaldırılarak alttaki tepside ayrılması gerekmektedir (şekil\_d).
- 3 YÜKSEKLİK AYARI: İskemlenin yüksekliği 9 konuma ayarlanabilir. İskemleyi yükseltmek veya alçaltmak için iki kanatçığı yukarıya doğru çekerek (şekil\_a)

istenilen konuma durdurunuz. Oto bebe koltuğu ağız altında bulunan tutma kolu kavranarak da yukarı kaldırılabilir (şek. b). Bu işlemler bebek iskemlede iken de yapılabilir.

EĞİLEBİLİR ARKALIK: İskemle 5 konuma kadar eğilebilir: mama, oyun, dinlenme ve uyku için. Ayarlamak için, arkalığın arka kısmında bulunan kulpu yukarıya kaldırınız (şekil\_c) ve istenilen konuma durdurunuz. Bu işlem bebek iskemlede iken de yapılabilir.

- 4 FREN: Sandalye freni daima aktiftir, hareket ettirmek için her iki düğmenin daima basılı tutulması gerekir
- 5 AYARLANABİLİR AYAK DAYANAĞI: Ayak dayanağı 3 pozisyona ayarlanabilir; kaldırmak için yukarı doğru kaldırınız, indirmek için iki kanatçığı aşağı doğru itiniz ve dayanağı indiriniz (şekil b).
- 6 BEŞ (5) NOKTALI EMNİYET KEMERİ: Takmak için, bel kayışını iki tokasını (askılar takılı halde) bacak ayırıcı kemere tık sesi duyuluncaya kadar geçirin (şek. a). Sökmek için, tokanın orta kısmına bastırın ve aynı anda bel kayışını dışarıya doğru çekin (şek. b). Bel kayışını sıkmak için kayışın uçlarını her iki yandan çekin, gevşetmek için tersini yapın.
- 7 Tutma kemerinin kayışları iki pozisyona ayarlanabilir; torbayı kısmen çıkarınız (şekil a), kayışları sırtlıktan sökünüz (şekil b) ve torbadan çıkarınız. Kayışların uçlarını torbanın ve sırtlığın diğer deliklerine geçirin (şekil c) ve son olarak torbayı sırtlığın üzerine doğru bir şekilde geçirin.
- 8 TEPİSİZ KULLANIM: İskemleyi masada kullanmak için tepsiyi çıkarınız. Tepsiyi, sandalyenin arka taşıyıcılarının üzerine yeniden yerleştirmek için bağlantıların yanına konumlayınız ve kancalayınız (şekil b).
- 9 TEPİSİYİ KAPAMA VE YENİDEN AÇMA: Altında bulunan orta kolu kendinize doğru çekin (şek. b) ve kırmızı referans noktalarına kadar uzatın (şek. b), son olarak tepsiyi kilitleyincedey kadar yukarıya doğru çevirin (şek. c). Tepsiyi geri açmak için, kolun altında yer alan dile basın (şek\_d), tepsiyi aşağıya doğru çevirin ve ortadaki kolu kendinize doğru çekerek tepsiyi kullanılan konumlarından birine getirin.
- 10 KAPAMA: Sandalyeyi kapatmadan önce, tekerleklerin içeriye doğru döndürüldüğünden emin olunuz (şekil a). Kırmızı düğmelere basınız (şekil b) ve sandalyeyi kapatınız (şekil c). Kapalı sandalye (şekil d).
- 11 KILIFIN ÇIKARILMASI: Kılıfı çıkarmak için, torbanın üst kısmını yerinden çıkarınız (şekil a), kemerleri sırtlıktan ve torbadan (şekil b) çıkarınız. Sırtlığı indiriniz ve sandalyenin oturma kısmının altından bacak ayırıcı kemeri çıkarınız (şekil c).
- 12 Torbanın düğmelerini yanlardan çözünüz (şekil\_a) ve üstten çıkarınız (şekil\_b).

## SERİ NUMARALARI

- 13 Sandalyenin üretim tarihi ile ilgili bilgiler, SIESTA tarafından oturma yerinin üzerinde belirtilmiştir. Ürün adı, üretim tarihi ve seri numarası. Bu bilgiler herhangi bir şikâyet için gereklidir.

## TEMİZLİK VE BAKIM

ÜRÜNÜN BAKIMI ; atmosferik etkenlerden korununuz : bu ürünün, su, yağmur, gar gibi atmosferik etkenlerden muhafaza edilmesi gerekir; uzun süreli güneşe maruz kalınması halinde bazı aksamda renk değişimleri görülebilir; sız konusu ürünü kuru bir mekanda muhafaza ediniz. Temel aksamlar üzerine düzenli aralıklarla kontrol ve bakım işlemleri uygulayınız.

GÖVDENİN TEMİZLENMESİ: Plastik aksamları düzenli aralıklarla nemli bir bezle temizleyiniz, çözücü veya benzeri ürünler kullanmayınız; paslanmayı önlemek için metal aksamların kuru kalmasını sağlayınız;

hareketli aksamları (ayarlar mekanizmaları, kanca mekanizmaları, tekerler...) toz veya kumdan arındırınız ve hareketli aksamların tümünü hafif bir yağla yağlayınız. Somunların ve civataların sıklığını kontrol ediniz, gerekiyorsa sıkıştırınız. Civata kapaklarını ve keskin kenarları kontrol ediniz ve gerekiyorsa değiştiriniz. Oturma yerinde ve süspansiyon araçlarında bozulma izi olup olmadığını kontrol ediniz. Gerektiğinde, değiştirme işlemlerini üretici firmanın talimatlarına uygun şekilde uygulayınız. KILIFIN TEMİZLENMESİ : nemli bez ile deterjan kullanarak temizleyiniz; sıkamayınız; ütölemeyiniz, klorlü maddeler ile kaynatmayınız; kuru temizleme yapmayınız; leke çıkartıcı solventler kullanmayınız ve de döner santrifüjülü tambur kurutucularda kurutmayınız.



## PEG-PÉREGO S.p.A.



Peg-Pérego S.p.A. ISO 9001 sertifikasına sahiptir. Söz konusu sertifikalandırma, Kullanıcılara, Şirketin şeffaf ve güvenilir çalışmaları konusunda garanti sunmaktadır.

Peg Prego, bu belgede belirtilen ürün özellikleri üzerinde, teknik ve ticari gereksinimlere istinaden, arzulanı zaman değişiklik yapabileme hakkını saklı tutar.

Peg Prego, gereksinimlerine en iyi şekilde verebilmek için tüm Müşterilerinin emrine amadedir. Bu nedenle de Müşterilerimizin fikir ve görüşlerini almak bizler için gayet önemlidir. Ürünümüzü kullandıktan sonra, aşağıda belirtilen internet sitemizde bulabileceğiniz "Müşteri Memnuniyet Formunu" doldurmak suretiyle muhtemel görüş ve önerilerinizi bizlere bildirebilirsiniz Sizlere müteşekkir oluruz : [www.pegperegocom](http://www.pegperegocom)

## PEG-PÉREGO TEKNİK BAKIM SERVİSİ

Ürünün herhangi bir aksam veyahut da parçasının kaybolması veyahut da hasarlanması halinde, kesinlikle ve yalnızca orijinal Peg Prego yedek parçalarını kullanınız. Her türlü onarım, değiştirme, ürün bilgisi ve orijinal yedek parça ve aksesuar siparişi için, Lütfen varsa ürün seri numarasını bildirerek Peg Prego Satış Sonrası Servis ile iletişim kurun.

Tel. 0039/039/60.88.213 Fax 0039/039/33.09.992  
e-mail [assistenza@pegperegocom](mailto:assistenza@pegperegocom) İnternet sitesi [www.pegperegocom](http://www.pegperegocom)

# HR\_Hrvatski

Hvala Vam što ste odabrali proizvod Peg-Pérego.



## NAPOMENA VAŽNO: ČUVAJTE RADI BUDUĆE UPORABE.

- Pažljivo pročitajte ove upute. U slučaju nepridržavanja ovih uputa postoji rizik povećanja opasnosti za vaše dijete.
- Postupke montaže, podešavanja i čišćenja mora obaviti odrasla osoba; ne koristite proizvod ako sklapanje nije ispravno izvedeno ili ako proizvod ima oštećene ili nedostajuće elemente.
- Spriječite pad ili klizanje djeteta; uvijek koristite sigurnosne pojaseve; uvijek koristite sigurnosni pojas s pričvršćivanjem u pet točaka; koristite sigurnosne pojaseve u ležećem ili stojećem položaju
- NAPOMENA: Nikada ne ostavljajte dijete bez nadzora;
- Uvijek vršite nadzor nad djetetom
- Izbjegavajte uvlačenje prstiju unutar mehanizama te pripazite na položaj djetetovih udova tijekom postupka podešavanja
- Uporaba opreme koju nije odobrio proizvođač mogla bi biti opasna.
- Postupke montaže, pripreme proizvoda, čišćenja i održavanja moraju obavljati samo odrasle osobe.
- Ne ostavljajte sjedalicu dulje vrijeme izloženu izravnom sunčevom zračenju. Prije postavljanja djeteta pričekajte da se sjedalica ohladi.
- Uvjerite se da je svaki pojas ispravno podešen.

## LEŽALJKA

- Ovaj se proizvod koristi kao ležaljka za dijete do 9 kg težine.
- Ovaj proizvod ne koristite kao ležaljku, kada dijete može samostalno sjediti.
- Ova ležaljka nije projektirana za dulje razdoblje spavanja. Ležaljka ne zamjenjuje krevet, ako dijete mora spavati stavite ga na odgovarajući krevet.
- Opasnost od gušenja: nikada ne ostavljajte dijete u ležaljku kada su pojasevi otpušteni ili ne zakačeni.
- Opasnost od pada: opasno je koristiti ležaljku na podignutoj površini.

## SJEDALICA

Ova je sjedalica projektirana za dijete od 6 mjeseci do težine 15 kg.

- Ovaj proizvod ne koristite kao sjedalicu dok dijete ne može samostalno sjediti.
- Podloga i pripadajuća oprema nisu namijenjeni da samostalno izdrže težinu djeteta; podloga nije namijenjena za pridržavanje djeteta dok sjedi i ne zamjenjuje sigurnosni pojas.
- Provjerite da se proizvod nalazi na vodoravnoj površini
- Postavite proizvod tako da se dijete nalazi daleko od električnih kabela, izvora topline ili plamena
- Ne koristite proizvod u blizini stepeništa ili stepenica
- Ne postavljajte proizvod u blizini izvora topline ili plamena kao što su plinsko kuhalo, električne peći i sl.
- Ova je sjedalica projektirana za samostalno korištenje, bez podloge, za dijete od 12 mjeseci do težine 15 kg. Jedinostveni proizvod, koji prati rast vašega djeteta:
- Od 0 do 6 mjeseci je ugodna ležaljka;
- od 6 mjeseci je sjedalica za jedenje, igru i odmor;
- od 12 mjeseci nadalje je sjedalica bez podloge, za sjedenje za stolom s odraslima.

## DIJELOVI PROIZVODA

Provjerite sadržaj pakiranja, i u slučaju reklamacije obratite se službi podrške.

- Sjedalica s postavom koja se skida i opere, dupla podloga i 2 kotača.

## UPUTE ZA UPORABU

- 1 OTVARANJE: prije otvaranja sjedalice, montirajte stražnje kotače pritiskom u smjeru strelice (sl\_a). Podignite sjedalicu (sl\_b), pritisnite crvene gumbе (sl\_c) i otvorite sjedalicu (sl\_d).
- 2 PODLOGA: za otvaranje podloge središnju polugu koja se nalazi ispod podloge povucite prema sebi i istovremeno je gurajte između naslona za ruke do kraja (sl\_a).  
Za produljenje ili izvlačenje podloge središnju polugu koja se nalazi ispod podloge povucite prema sebi (sl\_b) i produljite je (sl\_c). Sjedalica je opremljena duplom podlogom, a gornju je jednostavno moguće prati u perilicu suđa. Za uklanjanje morate ga otkaćiti od donje podloge podižući ga (sl\_d).
- 3 PODEŠAVANJE VISINE: sjedalicu možete podesiti po visini u 9 položaja. Za podizanje ili spuštanje sjedalice povucite dvije poluge prema gore (sl\_a), i zaustavite u željeni položaj. Sjedalicu možete podignuti držeći je za ručku ispod mreže (sl\_b). Ove postupke možete obaviti i s djetetom koji sjedi u sjedalicu.  
POMIČNI NASLON: naslon je moguće postaviti u 5 položaja. Za podešavanje položaja podignite ručku iza naslona (sl\_c) i pričvrstite ga u željeni položaj. Ovaj postupak možete obaviti i s djetetom koji sjedi u sjedalicu.
- 4 KOČNICA: sjedalica je uvijek zakočena, za njen pomak istovremeno pritisnite oba gumba.
- 5 PODEŠAVAJUĆI OSLONAC ZA NOGE: oslonac za noge

možete postaviti u 3 položaja, za podizanje gurnite ga prema gore, a za spuštanje pritisnite dvije podloge prema dolje i spustite pod (sl\_b).

- 6 SIGURNOSNI POJAS S 5 TOČKI PRIČVRŠĆENJA: za pričvršćenje ubacite dvije kopče pojasa oko struka (sa spomenim naramenicama) u pojas za odvajanje nogu dok se ne začuje glasni klik (sl\_a). Za otpuštanje pritisnite kopču u središnjem dijelu i istovremeno povucite pojas oko struka prema van (sl\_b). Za zatezanje otkočnog pojasa povucite oba kraja pojasa, a za otpuštanje postupite obrnuto.
- 7 Naramenice pojasa možete podesiti po visini u dva položaja; djelomično skinite torbu (sl\_a), otpustite naramenice s naslona (sl\_b) i izvucite ih iz torbe. Vanjske krajeve naramenica ubacite u druge otvore torbe i naslona (sl\_c) i na kraju ponovno montirajte torbu na naslon.
- 8 KORIŠTENJE BEZ PODLOGE: za korištenje sjedalice za stolom skinite podlogu (sl\_a). Za vraćanje podloge na zadnje nosače, postavite je blizu priključaka i zakačite je (sl\_b).
- 9 ZATVARANJE I OTVARANJE PODLOGE: povucite prema sebi središnju polugu ispod podloge (sl\_a), podlogu produljite do crvenih oznaka (sl\_b) te je zakrenite prema gore (sl\_c) dok se ne blokira. Za otvaranje podloge pritisnite polugu ispod naslona za ruke (sl\_d), zakrenite podlogu prema dolje i povlačenjem središnje poluge, podlogu postavite u željeni položaj.
- 10 ZATVARANJE: prije zatvaranja sjedalice provjerite da su kotači okrenuti prema unutra (sl\_a). Pritisnite crvene gumbе (sl\_b) i zatvorite sjedalicu (sl\_c). Zatvorena sjedalica (sl\_d).
- 11 SKIDANJE OPREME: otpustite gornji dio, otpustite gornji dio torbe, izvucite pojaseve s naslona (sl\_a) i iz torbe (sl\_b). Spustite naslon i izvucite pojas za odvajanje nogu iz donjeg dijela podloge za sjedenje (sl\_c).
- 12 Bočno otkopčanje torbu (sl\_a) i izvucite je s gornje strane (sl\_b).

## SERIJSKI BROJEVI

- 13 SIESTA ima na naslonu navedene podatke o datumu proizvodnje.
- Naziv proizvoda, datum proizvodnje i serijski broj. Ovi podaci su neophodni u slučaju reklamacije.

## ČIŠĆENJE I ODRŽAVANJE

ODRŽAVANJE PROIZVODA: Zaštitite od atmosferskih čimbenika: vode, kiše ili snijega; stalno i produljeno izlaganje sunčevom zračenju moglo bi uzrokovati promjenu boje mnogih materijala; čuvajte proizvod na suhom mjestu.

Redovito obavite održavanje i provjeru glavnih elemenata.

ČIŠĆENJE OKVIRA: Redovito čistite plastične dijelove vlažnom krpom i pri tom ne koristite otapala ili slične proizvode; sve metalne dijelove držite suhima da biste spriječili hrđanje; sve pokretne dijelove držite čistima (sklopovi za podešavanje, sklopovi za pričvršćenje, kotači...) od prašine ili pijeska te ih po potrebi podmažite odgovarajućim uljem.

Provjerite zategnutost svih vijaka i matica i po potrebi ih zategnite. Provjerite sve pokrivče vijaka i oštrih bridova te ih po potrebi zamijenite. Provjerite prisutnost znakova starenja podloge za sjedenje i ovjesnih elemenata. Po potrebi zamijenite dijelove prema uputama proizvođača.

ČIŠĆENJE TORBE: operite vlažnom krpom i neutralnim deterdžentom; ne zavrtaite; ne izbjeljite s klorom; ne peglajte; ne koristite kemijsko čišćenje; ne čistite mrlje otapalima i ne osušite u rotacijskim sušilicama.





## PEG-PÉREGO S.p.A.



Peg-Pérego S.p.A. ima certifikat ISO 9001. Certifikacija pruža kupcima i korisnicima jamstvo transparentnosti i povjerenja u način poslovanja tvrtke. Peg Pérego može bez prethodne najave mijenjati modele opisane u ovom

dokumentu radi tehničkih ili komercijalnih razloga. Peg Pérego stoji na raspolaganju vlastitim kupcima za udovoljavanje svih zahtjeva, u okviru vlastitih mogućnosti. Da bismo postigli navedene ciljeve, mišljenje naših kupaca za nas je vrlo vrijedno i važno. Bili bismo Vam izuzetno zahvalni kad biste nakon uporabe našega proizvoda, popunili UPITNIK O ZADOVOLJSTVU KUPCA, koji se nalazi na web stranici: [www.pegperegocom](http://www.pegperegocom) i tako nam uputili vaše primjedbe ili prijedloge.

### SLUŽBA ZA PODRŠKU PEG-PÉREGO

U slučaju gubitka ili oštećenja dijelova proizvoda, koristite isključivo originalne dijelove Peg Pérego. Za moguće popravke, zamjene, informacije o proizvodima, prodaji originalnih rezervnih dijelova i opreme obratite se Službi za podršku Peg Pérego, po mogućnosti sa serijskim brojem proizvoda.  
tel. 0039/039/60.88.213  
zeleni broj: 800/147.414 (poziv iz fiksne mreže)  
faks 0039/039/33.09.992  
e-mail [assistenza@pegperegocom](mailto:assistenza@pegperegocom)  
internet stranica [www.pegperegocom](http://www.pegperegocom)

## EL\_Ελληνικά

Σας ευχαριστούμε που επιλέξατε ένα προϊόν Peg-Pérego.

# ⚠ ΠΡΟΕΙΔΟΠΟΙΗΣΗ ΣΗΜΑΝΤΙΚΟ: ΦΥΛΑΞΤΕ ΤΙΣ ΓΙΑ ΜΕΛΛΟΝΤΙΚΗ ΧΡΗΣΗ.

- Διαβάστε προσεκτικά αυτές τις οδηγίες. Η ασφάλεια του παιδιού θα μporούσε να τεθεί σε κίνδυνο εάν δεν ακολουθήσετε τις οδηγίες αυτές.
- Οι εργασίες συναρμολόγησης και ρύθμισης του προϊόντος πρέπει να εκτελούνται από έναν ενήλικα· μην χρησιμοποιείτε το προϊόν εάν δεν έχει ολοκληρωθεί σωστά η συναρμολόγησή του και εάν το προϊόν παρουσιάζει ρωγμές ή τμήματα που λείπουν
- Φροντίστε να μην πέσει ή γλιστρήσει το παιδί· χρησιμοποιείτε πάντα τις ζώνες ασφαλείας πέντε σημείων· χρησιμοποιείτε τις ζώνες τόσο στην ανακλινόμενη όσο και στην όρθια θέση
- ΠΡΟΕΙΔΟΠΟΙΗΣΗ: Μην αφήνετε ποτέ το παιδί σας χωρίς επιτήρηση· να επιβλέπετε πάντα το παιδί.
- Μην εισάγετε τα δάχτυλα στους μηχανισμούς και προσέξτε τη θέση των μελών του σώματος του παιδιού κατά τη διάρκεια των χειρισμών ρύθμισης
- Μπορεί να είναι επικίνδυνη η χρήση εξαρτημάτων που δεν έχουν την έγκριση του κατασκευαστή.
- Οι εργασίες συναρμολόγησης, προετοιμασίας του προϊόντος, καθαρισμού και συντήρησης πρέπει να εκτελούνται μόνον από ενήλικες.
- Μην αφήνετε το κάθισμα εκτεθειμένο στον ήλιο για μία παρατεταμένη χρονική περίοδο. Περιμένετε να κρυώσει πριν να βάλετε το παιδί να καθίσει.
- Βεβαιωθείτε ότι κάθε ζώνη είναι σωστά ρυθμισμένη.

### ΡΗΛΛΞ

- Το προϊόν αυτό χρησιμοποιείται ως ριλάξ και έχει σχεδιαστεί για να χρησιμοποιηθεί από τη γέννηση έως 9 kg.
- Μην χρησιμοποιείτε το προϊόν σαν ρηλάξ όταν το παιδί είναι σε θέση να κάθεται μόνο του.
- Αυτό το ρηλάξ δεν έχει κατασκευαστεί για

παρτεταμένο χρονικό διάστημα ύπνου. Το ρηλάξ δεν αντικαθιστά το κρεβατάκι, εάν το παιδί θέλει να κοιμηθεί είναι σημαντικό να το βάλετε σε ένα κατάλληλο κρεβατάκι.

- Κίνδυνος πνιγμού: Μην αφήνετε ποτέ το παιδί στο ρηλάξ όταν οι ζώνες είναι χαλαρές ή λυμένες.
- Κίνδυνος πτώσης: είναι επικίνδυνη η χρήση του ρηλάξ επανω σε ανυψωμένη επιφάνεια.

## ΚΑΘΙΣΜΑ

- Αυτό το κάθισμα έχει σχεδιαστεί για να χρησιμοποιηθεί από 6 μηνών έως 15 kg.
- Μην χρησιμοποιείτε το προϊόν ως κάθισμα μέχρις ότου το παιδί να είναι σε θέση να παραμείνει καθισμένο μόνο του
- Ο δίσκος και τα εξαρτήματά του δεν έχουν κατασκευαστεί για να στηρίζουν το βάρος του παιδιού· ο δίσκος δεν έχει σχεδιαστεί για να κρατά το παιδί στη θέση του και δεν αντικαθιστά τη ζώνη ασφαλείας
- Βεβαιωθείτε ότι το προϊόν είναι επάνω σε μια οριζόντια επιφάνεια
- Τοποθετήστε το προϊόν έτσι ώστε το παιδί να είναι μακριά από κινδύνους όπως ηλεκτρικά καλώδια, πηγές θερμότητας ή φλόγες
- Μην χρησιμοποιείτε το προϊόν κοντά σε σκάλες ή σκαλιά
- Προσέξτε να μην τοποθετείτε το προϊόν κοντά σε πηγές θερμότητας ή φωτιά όπως γκαζιέρες, ηλεκτρικές σόμπες, κλπ...
- Αυτό το κάθισμα έχει σχεδιαστεί για να χρησιμοποιείται στο τραπέζι, χωρίς δίσκο, από 12 μηνών μέχρι 15 kg.

Ένα μόνο προϊόν που ακολουθεί την ανάπτυξη του παιδιού σας:

- Ένα άνετο ριλάξ για μωρά από 0 έως 6 μηνών;
- Από 6 μηνών κάθισμα για το φαγητό, για το παιχνίδι και το ρηλάξ
- Από 12 μηνών και μετά κάθισμα χωρίς δίσκο για να κάθεται στο τραπέζι με τους μεγάλους.

## ΜΕΡΗ ΤΟΥ ΠΡΟΪΟΝΤΟΣ

Ελέγξτε το περιεχόμενο της συσκευασίας και σε περίπτωση διαμαρτυρίας παρακαλούμε να επικοινωνήσετε με την Υψηρεία Υποστήριξης.

- Κάθισμα με πλενόμενη και αφαιρούμενη επένδυση, διπλό δίσκο και 2 τροχούς.

## ΟΔΗΓΙΕΣ ΧΡΗΣΗΣ

- 1 ΑΝΟΙΓΜΑ: πριν να ανοίξετε το κάθισμα, τοποθετήστε τους πίσω τροχούς ασκώντας πίεση προς τη φορά του τόξου (εικ\_α). Σηκώστε το κάθισμα (εικ\_β), πατήστε τα κόκκινα κουμπιά (εικ\_γ) και ανοίξτε το κάθισμα (εικ\_δ).
- 2 ΔΙΣΚΟΣ: για να τοποθετήσετε το δίσκο, τραβήξτε προς το μέρος σας τον κεντρικό μοχλό που βρίσκεται κάτω από αυτόν και ταυτόχρονα περάστε τον στα μπράτσα ωθώντας τον μέχρι κάτω (εικ\_α). Για να επεκτείνετε ή να βγάλετε το δίσκο, τραβήξτε προς το μέρος σας τον κεντρικό μοχλό που είναι τοποθετημένος κάτω από αυτόν (εικ\_β) και επεκτείνεται τον (εικ\_γ). Για να βγάλετε το δίσκο, τραβήξτε προς τα έξω τους πλαινούς μοχλούς και τραβήξτε τον προς το μέρος σας.

Το κάθισμα διαθέτει διπλό δίσκο, ο επάνω δίσκος μπορεί να πλυθεί εύκολα στο πλυντήριο πιάτων. Για να τον αφαιρέσετε χρειάζεται να τον αποσυνδέσετε από τον κάτω δίσκο σηκώνοντάς τον (εικ\_δ).

- 3 ΡΥΘΜΙΣΗ ΥΨΟΥΣ: το κάθισμα έχει ρυθμιζόμενο ύψος σε 9 θέσεις. Για να σηκώσετε ή χαμηλώσετε το κάθισμα τραβήξτε προς τα πάνω τους δύο μοχλούς (εικ\_α), σταματώντας στην επιθυμητή θέση. Το κάθισμα μπορεί να σηκωθεί και πιάνοντας τη χειρολαβή που βρίσκεται κάτω από το δίχτυ (εικ\_β). Οι ενέργειες αυτές μπορούν να εκτελεστούν ακόμη και με το παιδί στο κάθισμα.
- ΑΝΑΚΛΙΝΟΜΕΝΗ ΠΛΑΤΗ: το κάθισμα έχει 4 θέσεις ανάκλισης: για το φαγητό, το παιχνίδι, το relax ή τον ύπνο. Για να τη ρυθμίσετε σηκώστε τη λαβή που βρίσκεται πίσω στην πλάτη (εικ\_γ) και μπλοκάρτε την στη θέση που επιθυμείτε. Η ενέργεια αυτή μπορεί να εκτελεσθεί ακόμη και με το παιδί στο κάθισμα.
- 4 ΦΡΕΝΟ: το κάθισμα είναι πάντα φρεναρισμένο, για να μπορέσετε να το μετακινήσετε είναι απαραίτητο να κρατήσετε πατημένα και τα δύο κουμπιά.
- 5 ΡΥΘΜΙΖΟΜΕΝΗ ΠΛΑΤΦΟΡΜΑ: η πλατφόρμα ρυθμίζεται σε 3 θέσεις, για να τη σηκώσετε σπρώξτε την προς τα πάνω, για να την κατεβάσετε σπρώξτε προς τα κάτω τους δύο μοχλούς και κατεβάστε (εικ\_β).
- 6 ΖΩΝΗ ΑΣΦΑΛΕΙΑΣ 5 ΣΗΜΕΙΩΝ: για να προσδέσετε, εισάγετε τις δύο αγκράφες της ζώνιτας που περιβάλλει τη μέση (με συνδεδεμένες πράντες) στη ζώνιτα του διαχωριστικού για τα πόδια μέχρι το κλικ (εικ\_α). Για να αποσυνδέσετε, πατήστε στο κέντρο την αγκράφα και ταυτόχρονα τραβήξτε προς τα έξω τη ζώνιτα που περιβάλλει τη μέση (εικ\_β). Για να αφιρέσετε τη ζώνιτα που περιβάλλει τη μέση τραβήξτε, και από τις δύο πλευρές, τα άκρα της ζώνιτας, για να την λασκάρετε ενεργήστε αντίθετα.
- 7 Οι τράντες της ζωνούλας έχουν ρυθμιζόμενο ύψος σε δύο θέσεις: βγάλτε αν μείρει τον ποδόσκαο (εικ\_α), αποσυνδέστε τις τράντες από την πλάτη (εικ\_β) και βγάλτε τις από τον ποδόσκαο. Περάστε τα άκρα των τριαντών στις άλλες σχισμές του ποδόσκαου και της πλάτης (εικ\_γ), τέλος επανατοποθετήστε σωστά τον ποδόσκαο στην πλάτη.
- 8 ΧΡΗΣΗ ΧΩΡΙΣ ΔΙΣΚΟ: για να χρησιμοποιήσετε το κάθισμα στο τραπέζι, αφαιρέστε το δίσκο. Για να τοποθετήσετε και πάλι το δίσκο επάνω στους πίσω ιστούς του καθίσματος, ευθυγραμμίστε τον κοντά στους συνδέσμους και συνδέστε τον (εικ\_β).
- 9 ΚΛΕΙΣΤΕ ΚΑΙ ΞΑΝΑΝΟΙΞΤΕ ΤΟ ΔΙΣΚΟ: τραβήξτε προς το μέρος σας τον κεντρικό μοχλό που βρίσκεται κάτω από αυτόν (εικ\_α) και επιμηκύνετε τον μέχρι τις κόκκινες αναφορές (εικ\_β) τέλος γυρίστε το δίσκο προς τα πάνω (εικ\_γ) μέχρι να τον μπλοκάρετε. Για να ξαναανοίξετε το δίσκο, πατήστε το μοχλό που βρίσκεται κάτω από το μπράτσο (εικ\_δ), γυρίστε τον προς τα κάτω και, τραβώντας προς το μέρος σας τον κεντρικό μοχλό, θέστε τον σε μία από τις θέσεις χρήσης.
- 10 ΚΛΕΙΣΙΜΟ: πριν κλείσετε το κάθισμα, βεβαιωθείτε ότι οι τροχοί είναι στραμμένοι προς τα μέσα (εικ\_α). Πατήστε τα κόκκινα κουμπιά (εικ\_β) και κλείστε το κάθισμα (εικ\_γ). Κλείστε κάθισμα (εικ\_δ).
- 11 ΔΥΝΑΤΟΤΗΤΑ ΑΦΑΙΡΕΣΗΣ ΤΗΣ ΕΠΕΝΔΥΣΗΣ: για να αφαιρέσετε την επένδυση από το κάθισμα, βγάλτε το επάνω μέρος του ποδόσκαου, βγάλτε τις ζωνούλες από την πλάτη (εικ\_α) και από τον ποδόσκαο (εικ\_β). Κατεβάστε την πλάτη και βγάλτε κάτω από τη θέση τη ζωνούλα που διαχωρίζει τα πόδια (εικ\_γ).
- 12 Ξεκουμπώστε στο πλάι τον ποδόσκαο (εικ\_α) και βγάλτε τον από πάνω (εικ\_β).

## ΑΡΙΘΜΟΙ ΣΕΙΡΑΣ

- 13 SIESTA αναγράφει επάνω στη θέση, πληροφορίες σχετικά με την ημερομηνία παραγωγής του.
  - Όνομα προϊόντος, ημερομηνία παραγωγής και αριθμός σειράς.
- Αυτές οι πληροφορίες είναι απαραίτητες σε περίπτωση παραπόνων.



## ΚΑΘΑΡΙΣΜΟΣ ΚΑΙ ΣΥΝΤΗΡΗΣΗ

ΣΥΝΤΗΡΗΣΗ ΤΟΥ ΠΡΟΪΟΝΤΟΣ: προστατέψτε το από τους ατμοσφαιρικούς παράγοντες: νερό, βροχή ή χιόνι· η συνεχής και παρατεταμένη έκθεση στον ήλιο θα μπορούσε να προκαλέσει αλλαγές στο χρώμα πολλών υλικών· φυλάξτε το προϊόν αυτό σε ξηρό χώρο. Να ελέγχετε και να κάνετε επεμβάσεις συντήρησης στα κύρια μέρη κατά τακτά διαστήματα. ΚΑΘΑΡΙΣΜΑ ΤΟΥ ΣΚΕΛΕΤΟΥ: περιοδικά να καθαρίζετε τα πλαστικά μέρη με ένα υγρό πανί χωρίς τη χρήση διαλυτικών ή άλλων παρόμοιων προϊόντων να κρατάτε στεγνά όλα τα μεταλλικά μέρη προς αποφυγή σχηματισμού σκουριάς διατηρείτε καθαρά όλα τα κινούμενα μέρη (μηχανισμοί ρύθμισης, μηχανισμοί σύνδεσης, τροχοί...) από σκόνη ή άμμο και να λιπαίνετε με ελαφρύ λάδι όλα τα μεταλλικά κινούμενα μέρη. Να ελέγχετε το σφίξιμο όλων των περικοχλίων και των μπουλονιών και να τα σφίγγετε, εάν χρειάζεται. Να ελέγχετε όλα τα καλύμματα των μπουλονιών και τα κοφτερά άκρα και να τα αντικαθιστάτε, εάν χρειάζεται. Να ελέγχετε την παρουσία ενδείξεων φθοράς του καθίσματος και των μέσων ανάρτησης. Όταν χρειαστεί, εκτελέστε τις αντικαταστάσεις σύμφωνα με τις οδηγίες του κατασκευαστή.

ΚΑΘΑΡΙΣΜΑ ΤΗΣ ΕΠΙΕΠΙΔΕΞΗΣ: πλύνετε με ένα υγρό πανί και με ουδέτερο απορρυπαντικό· μην στύβετε· μην λευκαίνετε με χλωρίο· μην σιδερώνετε· μην κάνετε στεγνό καθάρισμα· μην αφαιρείτε τους λεκέδες με διαλυτικά και μην στεγνώνετε σε στεγνωτήριο με περιστροφικό κύλινδρο.



## PEG-PÉREGO S.p.A.



Η Peg-Pérego S.p.A. διαθέτει πιστοποίηση ISO 9001. Η πιστοποίηση παρέχει στους πελάτες και τους καταναλωτές την εγγύηση διαφάνειας και εμπιστοσύνης στον τρόπο με τον οποίο εργάζεται η εταιρία.

Η Peg-Pérego θα μπορεί να επιφέρει ανά πάσα στιγμή τροποποιήσεις στα μοντέλα που περιγράφονται στην παρούσα δημοσίευση, για λόγους τεχνικής ή εμπορικής φύσης. Η Peg-Pérego είναι στη διάθεση των Καταναλωτών της για να ικανοποιήσει όσο το δυνατόν καλύτερα όλες τις απαιτήσεις τους. Για το λόγο αυτό, για μας είναι εξαιρετικά σημαντικό και πολύτιμο να γνωρίζουμε τη γνώμη των Πελατών μας. Θα σας είμαστε λοιπόν ευγνώμονες εάν, αφού χρησιμοποιήσετε ένα προϊόν μας, συμπληρώσετε το ΕΡΩΤΗΜΑΤΟΛΟΓΙΟ ΙΚΑΝΟΠΟΙΗΣΗΣ ΚΑΤΑΝΑΛΩΤΗ, επισυμψιμαίνοντας ενδεχόμενες παρατηρήσεις ή υποδείξεις, που θα βρείτε στην ιστοσελίδα μας στο διαδίκτυο. [www.pegperegocom](http://www.pegperegocom)

## ΥΠΗΡΕΣΙΑ ΥΠΟΣΤΗΡΙΞΗΣ PEG-PÉREGO

Εάν τυχόν χαθούν ή καταστραφούν μέρη του μοντέλου, χρησιμοποιήστε μόνον γνήσια ανταλλακτικά Peg-Pérego. Για τυχόν επισκευές, αντικαταστάσεις, πληροφορίες σχετικά με τα προϊόντα, την πώληση γνήσιων ανταλλακτικών και εξαρτημάτων, επικοινωνήστε με την Υπηρεσία Υποστήριξης Peg Peregο υποδεικνύοντας, αν υπάρχει, τον αριθμό σειράς του προϊόντος. **τηλ. 0039/039/60.88.213 fax 0039/039/33.09.992 e-mail [assistenza@pegperegο.it](mailto:assistenza@pegperegο.it) ιστοσελίδα internet [www.pegperegο.com](http://www.pegperegο.com)**

## PERAMAX A.E.

2η & 17η οδός (Οδus. Ελύτη)  
ΒΙΟ.ΠΑ - Άνω Λιόσια 133 41 Αττικής  
Τηλ. : 210 24 74 638 – 210 24 86 850  
• Fax: 210 24 86 890  
e-mail: [info@peramax.gr](mailto:info@peramax.gr) • [www.peramax.gr](http://www.peramax.gr)



## PEG PEREGO - ΠΑΙΔΙΚΑ ΕΙΔΗ ΒΡΕΦΑΝΑΠΤΥΞΗΣ ΚΑΙ ΠΑΙΧΝΙΔΙΑ

Η Εγγύηση για τυχόν εργοστασιακά ελαττώματα των προϊόντων της Peg – Peregο ορίζεται για διάστημα έξι μηνών από την ημερομηνία αγοράς. **Ο καταναλωτής πρέπει να απευθύνει πάντα το αίτημα προς τον πωλητή**, από τον οποίο έχει την απόδειξη αγοράς ή οποιοδήποτε άλλο έγγραφο ισοδύναμο. Η παρούσα εγγύηση ισχύει μόνο εφ' όσον το προϊόν χρησιμοποιείται σωστά και βάσει των οδηγιών χρήσεως. Ο κατασκευαστής δεν μπορεί να θεωρηθεί υπεύθυνος εφ' όσον:

- Δεν τηρηθούν οι ανάλογες οδηγίες χρήσεως του κάθε προϊόντος.
  - Καταστραφεί τυχαία το προϊόν ή προκληθούν βλάβες από τη κακή χρήση αυτού.
  - Υπάρξει τεχνική παρέμβαση ξένου προς την εταιρεία μας τεχνικού, πράγμα το οποίο απαγορεύεται και αποτελεί κίνδυνο για την ασφάλεια του παιδιού.
  - Φυσιολογική φθορά η οποία δεν επηρεάζει την λειτουργία του προϊόντος.
- Διατηρείτε την εγγύηση και τις οδηγίες χρήσεως και για μελλοντική χρήση.**

## ΕΓΓΥΗΣΗ

**ΟΝΟΜΑΤΕΠΩΝΥΜΟ ΑΓΟΡΑΣΤΟΥ:** .....

**ΔΙΕΥΘΥΝΣΗ:** .....

**ΤΗΛΕΦΩΝΟ:** .....

**e-mail:** .....

**ΣΕΙΡΙΑΚΟΣ ΑΡΙΘΜΟΣ ΠΡΟΪΟΝΤΟΣ:** .....

**ΚΩΔΙΚΟΣ ΠΡΟΪΟΝΤΟΣ:** .....

## ΗΜΕΡΟΜΗΝΙΑ ΑΓΟΡΑΣ

## ΣΦΡΑΓΙΔΑ ΚΑΤΑΣΤΗΜΑΤΟΣ

**Προσοχή:** Η εγγύηση ισχύει μόνο εφ' όσον έχει συμπληρωθεί και σφραγιστεί από τον πωλητή με την ημερομηνία αγοράς. Ζητήστε το από το κατάστημα τη στιγμή της αγοράς. Αν χαθεί ή καταστραφεί το απόκομμα της εγγύησης δεν μπορεί να αντικατασταθεί.

# اللغة العربية

نشكركم لشراكتكم منتج من منتجات Peg-Perego



## تحذير

هام: ينبغي الإحتفاظ بهذا الدليل للإستخدام المستقبلي.

اقرأ بعناية التعليمات الواردة قد تتعرض سلامة الطفل للخطر في حال عدم إتباع التعليمات التالية:

- \_ يجب إجراء عمليات جميع أجزاء المنتج وتعديله من قبل شخص بالغ؛ لا تستخدم هذا المنتج إذا لم يتم الإنتهاء تماماً وبشكل صحيح من عملية جميع أجزائه أو إذا كان به كسور أو قطع مفقودة.
- \_ العمل على منع سقوط الطفل أو انزلاقه: استخدام أحزمة الأمان ذات الخمس نقاط للتعلق دائماً: استخدام الأحزمة سواءاً في في وضع الإتكاء أو في الوضع المستقيم.
- \_ تحذير: لا تترك طفلك دون مراقبة على الإطلاق؛ يجب ملاحظة الطفل دائماً.
- \_ لا تقم بإدخال أصابعك في الآليات مع إيلاء الإهتمام لموضع أطراف الطفل خلال القيام بعملية ضبط وتكثيف المنتج.
- \_ قد يكون استخدام أكسسوارات غير معتمدة من قبل المصنوع غير آمن.
- \_ عمليات جميع أجزاء المنتج وإعداده وتنظيفه وصيانته يجب أن تجرى فقط من قبل أشخاص بالغين.
- \_ لا تترك مقعد الطفل في الشمس لفترة طويلة من الوقت، انتظر حتى تبرد درجة الحرارة قبل وضع الطفل.
- \_ تأكد من أن كل حزام أمان قد تم ضبطه بشكل صحيح على حدة.

## كرسي استلقاء الأطفال الرضع

- \_ ويستخدم هذا المنتج باعتبارها كرسى استلقاء للأطفال الرضع ومصمم ليتم استخدامه منذ الولادة وحتى 9 كجم.
- \_ لا تستخدم المنتج ككرسى استلقاء للأطفال الرضع عندما يكون الطفل قادراً على الجلوس وحده دون مساعدة.
- \_ هذا الكرسى غير مصمم لفترات النوم الطويلة، كرسى استلقاء الأطفال الرضع لا يحل محل السرير، فعند احتياج الطفل للنوم من المهم وضعه في سرير ملائم.
- \_ خطر الأختناق: لا تترك الطفل في كرسى استلقاء الأطفال الرضع عندما تكون أحزمة الأمان فضفاضة أو غير مثبتة.
- \_ خطر السقوط: استخدم كرسى استلقاء الأطفال الرضع على سطح مرتفعة بعد أمراً محفوفاً بالخطر.

## كرسى الأطفال

- \_ هذا الكرسى تم تصميمه ليتم استخدامه للأطفال من 6 أشهر إلى 15 كجم.
- \_ لا تستخدم المنتج ككرسى للأطفال طالما أن الطفل غير قادر على الجلوس وحده دون مساعدة.
- \_ لم يتم تصميم صينية الطعام وملحقاتها لتحمل وزن الطفل؛ لم يتم تصميم صينية الطعام للإبقاء على الأطفال في المقعد، كما أنها لا تحل محل حزام الأمان.
- \_ تأكد من أن المنتج موجود على سطح أفقي.
- \_ قم بوضع المنتج بحيث يكون الطفل بعيد عن المخاطر مثل الكابلات الكهربائية ومصادر الحرارة أو اللهب.
- \_ لا تستخدم هذا المنتج بالقرب من السلالم أو درجات السلالم.
- \_ يجب الحرس على عدم وضع المنتج بالقرب من مصادر الحرارة أو النار كالأفران التي تعمل بالغاز والمدفأة الكهربائية، وغيرها ...
- \_ هذا الكرسى تم تصميمه ليتم استخدامه على الطاولة بدون صينية طعام للأطفال من 12 أشهر إلى 15 كجم.

## منتج واحد يتابع مراحل نمو طفلك:

- \_ من 0 إلى 6 أشهر كرسى مريح لاستلقاء الأطفال الرضع؛
- \_ من 6 أشهر مقعد مرتفع للتغذية واللعب والاسترخاء؛
- \_ من 12 شهراً فصاعداً، مقعد مرتفع بدون صينية طعام للجلوس على الطاولة مع الكبار.

## تعليمات الاستخدام

- 1 فتح الكرسى: قبل فتح الكرسى، قم بتركيب العجلات الخلفية عن طريق الضغط في اتجاه السهم (الشكل\_a). ارفع الكرسى الصغير المخصص للسيارة (الشكل\_b). اضغط على الأزرار الحمراء (الشكل\_c) وافتح المقعد المرتفع (الشكل\_d).
- 2 صينية الطعام: لتثبيت الصينية، قم بسحب الرافعة المركزية نحو الوجود خت الصينية نفسها وأدخلها في نفس الوقت في مساند الذراعين مع دفعها حتى النهاية (الشكل\_a).
- 3 لد أو سحب الصينية، اسحب نحو الرافعة المركزية الموجودة خت الصينية نفسها (الشكل\_b) وقم بهما (الشكل\_c).
- 4 تم تزويد الكرسى بصينية مزودة، الصينية العلوية منهما سهلة الغسيل في غسالة الأطباق. لإزالته قم بفصله عن الصينية السفلية وذلك برفعه (الشكل\_d).
- 5 ضبط الارتفاع: ارتفاع المقعد قابل للضبط في 9 مواضع. لرفع أو خفض مقعد السيارة للأطفال اسحب إلى الأعلى الدعامتين (الشكل\_a).
- 6 والتوقف عند الموضع المطلوب، يمكن رفع المقعد كذلك بالإمساك بالمقبض الموجود أسفل الشبكة (الشكل\_b). يمكن أيضاً إجراء هذه العمليات مع المقعد المرتفع.
- 7 المسند الظهر قابل للضبط في وضع الإتكاء: مقعد السيارة للأطفال قابل للضبط في 5 مواضع مختلفة للإتكاء، لتعديل الوضع قم برفع المقبض الواقع خلف مسند الظهر (الشكل\_c) وقلبه في الموضع المطلوب، يمكن أيضاً إجراء هذه العملية بينما الطفل في المقعد المرتفع.
- 8 الفرامل: المقعد المرتفع دائماً ثابت، لكي يمكنك تحريكه، يجب الضغط باستمرار على كلا الزرين.
- 9 مسند القدمين قابلة للضبط: مسند القدمين قابل للتعديل في 3 أوضاع، ولفرعهما قم بدفعها إلى الأعلى، وخفضها قم بدفع الدعامتين إلى الأسفل وإبدأ في التخفيض (الشكل\_b).
- 10 حزام الأمان ذو الخمس نقاط: لربط الحزام، أدخل مشبك حزام الحصر (بينما الحملات مريوطة) في الحزام المتشعب بين الساقين حتى يصد صوت إشارة أمام الربط (الشكل\_a). لفك الحزام، اضغط على وسط المشبك في نفس الوقت غير تقوم فيه بسحب حزام الأمان حول الحصر (الشكل\_b).
- 11 لتضييق حزام الحصر قم بسحب طرفي الحزام من كلا الجانبين، ولتخفيفه قم بفعل ذلك في الاتجاه العاكس.
- 12 يمكن ضبط ارتفاع حملات الأمان في موضعين: اسحب جزئياً الجيب (الشكل\_a)، انزع الحملات من مسند الظهر (الشكل\_b) واستخرجها من الجيب، قم بإخلاء أطراف الحملات في الفتحات أخرى للجيب ومسند الظهر (الشكل\_c). وأخيراً أعد وضع الجيب بشكل صحيح على مسند الظهر.
- 13 الاستخدام بدون صينية طعام: لاستخدام المقعد المرتفع على الطاولة، قم بإزالة صينية الطعام (الشكل\_a)، لوضع الصينية على الجزء الخلفي من المقعد، قم بمحاذاته بالقرب من الوصلات وقم بالربط (الشكل\_b).
- 14 إغلاق الصينية وإعادة فتحها: قم بسحب الرافعة المركزية الموجودة خت الصينية نفسها نحو (الشكل\_a) وقم بهما حتى الإشارات الحمراء (الشكل\_b) وأخيراً، قم بإدارة الصينية لأعلى (الشكل\_c) حتى غلقه، لإعادة فتح الصينية، اضغط على الدعامة الواقعة خت مسند الذراع (الشكل\_c)، وقبيلها إلى الأسفل مع سحب الرافعة المركزية نحو، ووضعها في واحدة من مواضع الاستخدام.
- 15 لإغلاق المقعد المرتفع، تأكد من أن اتجاه العجلات إلى الداخل (الشكل\_a)، اضغط على الأزرار الحمراء (الشكل\_b) وأغلق المقعد (الشكل\_c)، المقعد المرتفع المنزلق (الشكل\_d).
- 16 قابلية الأغطية للإزالة: لإزالة أغطية المقعد، قم بسحب الجزء العلوي من الجيب وقم بسحب أحزمة الأمان من مسند الظهر (الشكل\_a) ومن الجيب (الشكل\_b)، خفض مسند الظهر وسحب حزام التشعب بين الساقين من خت المقعد (الشكل\_c).
- 17 فك أزرار الجيب الجانبية (الشكل\_a) وسحب الجيب من الأعلى (الشكل\_b).

## الرقم التسلسلي

تضع SIESTA 13 على المقعد معلومات حول تاريخ صنعه.

- \_ اسم المنتج وتاريخ الصنع والرقم التسلسلي.
- \_ تعد هذه المعلومات ضرورية في حالة تقديم شكوى.

## النظافة والصيانة

صيانة السلعة: الحماية من العوامل الجوية: الماء الأمطار أو الثلوج: التعرض المستمر و لفترات طويلة للشمس قد يسبب تغييرا في ألوان معظم الخامات: ت حفظ هذه السلعة في مكان جاف. يجب فحص و صيانة الأجزاء الرئيسية على فترات منتظمة.

نظافة جسم المقعد : يجب تنظيف الأجزاء البلاستيكية بواسطة قطعة قماش مبللة بدون استخدام مذيبيات أو منتجات أخرى مائلة؛ و يجب المحافظة على جفاف الأجزاء المعدنية لحمايتها من الصدأ؛ كما يجب الحفاظ على نظافة جميع الأجزاء المتحركة (آليات الضبط. آليات التثبيت. العجلات...) و حمايتها من الغبار أو الرمال. و تزييت الأجزاء المعدنية المتحركة بالزيت الخفيف. يجب فحص بطاقات الصواميل و المسامير و التشنيد عليها إذا لزم الأمر. كما يجب فحص جميع أغطية المسامير الحادة و استبدالها عند الضرورة. راقب علامات تدهور أو تلفيات في المقعد أو وسائل التعليق. و إذا لزم الأمر يجب استبدالها وفقا لتعليمات المصنع.

نظافة القماشية: اغسلها بواسطة قطعة قماش مبللة أو منظف متعادل؛ و لا تعصرها؛ و لا تنقعها في الكلور؛ و لا تكويها و لا تغسلها غسبلا جاف؛ و لا تزيل البقع بواسطة مذيبيات و لا جفّفها بواسطة ماكينة جفّفيف ذات أسطوانة دوارة.



## .PEG-PÉREGO S.p.A

شركة Peg-Pérego S.p.A. المساهمة هي شركة حاصلة على شهادة ISO 9001. و تعد هذه الشهادة ضمانا للعملاء و المستهلكين و تأكيدا على شفافية و مصداقية إجراءات الشركة و أساليب العمل داخلها.



ومن الممكن أن تقوم شركة Peg Pérego في اي وقت بإجراء تعديلات على الموديلات الواردة في هذا الكتيب لأسباب فنية أو تجارية. و شركة Peg Pérego تضع نفسها في خدمة عملائها و تلبية جميع احتياجاتهم. ومن ثم، فنحن نهتم بالإلزام بأراء و متطلبات عملائنا، وكم يسعدنا أن نمنحونا بعضا من وقتكم الثمين للمضى استبنيان رضاء العميل الخاص بنا بعد استخدامكم أحد منتجاتنا. وذلك لتسجيل ملاحظاتكم و مقترحاتكم. و ستجدون هذا الاستبيان منشورا في موقعنا الإلكتروني : [www.pegperego.com](http://www.pegperego.com)

## خدمة ما بعد البيع في شركة Peg-Pérego

في حالة تلف أو فقدان أي جزء من أجزاء المنتج. استخدم فقط قطعة غيار أصلية من Peg Pérego. و عند الحاجة لأي تصليح أو استبدال أو معلومات بخصوص المنتج. أو بيع قطع غيار أصلية أو أكسسوارات. اتصل بمركز خدمة Peg Pérego مع توضيح الرقم التسلسلي للمنتج إن وجد. التليفون . 0039/039/60.88.213 الرقم المجاني : 800/147.414 (يمكن الاتصال به من أي خط ثابت) الفاكس: 0039/039/33.09.992 البريد الإلكتروني: [assistenza@pegperego.it](mailto:assistenza@pegperego.it) الموقع الإلكتروني: [www.pegperego.com](http://www.pegperego.com)

感谢您选择Peg-Perego 产品。



## 警告

- 重要：请保存好说明书备用。
- 请仔细阅读说明书，如果使用不当，可能引起危险。
- 本产品需由成人组装。安装未完成时或者缺少配件时，请勿使用。
- 为了防止宝宝从餐椅上滑下，请务必使用五点式安全带。无论餐椅是处于水平还是垂直位置，都应使用安全带。
- 警告：不要让宝宝无人照看。
- 不要让宝宝远离你的视线。
- 在调试椅子的过程中，请勿将手指放入装置中，并且确保宝宝四肢不受伤害。
- 如果是非正确渠道购买来的配件，请勿使用。
- 产品的组装，清理，维修必须由成年人实施。
- 不要将餐椅长时间放在阳光下曝晒。如长时间曝晒，待冷却后再让宝宝入座。
- 确保安全带能正常使用。

## 躺卧模式

- 使用躺卧模式时，本产品适合9公斤以内的宝宝。
- 当宝宝能独立坐起时，请不要调节到躺卧模式。
- 躺卧模式不适合长时间的睡觉，本产品不可作为小床的替代品来使用。如果宝宝需要睡觉，必须将他放在小床上。
- 在没有扣上安全带时，请不要让宝宝单独使用躺卧模式。
- 掉落的危险：请不要在凹凸不平的地方使用躺卧模式。

## 餐椅模式

- 餐椅模式专为6个月以上，并且体重在15公斤以内的宝宝而设计。
- 只有当宝宝能够独立端坐时，才可以使用餐椅模式。
- 本产品的餐盘和配件的设计无法支撑宝宝的体重。
- 餐盘不可以代替安全带。
- 确保产品放在平整的地面上使用。

- 把本产品放置在适当的位置，让宝宝远离危险，如电线、热源和火焰。
- 不要在楼梯或台阶边缘使用本产品。
- 不要在靠近热源、火的地方使用本产品，如煤气，电器。
- 当拆掉餐盘后，餐椅可配合餐桌使用。适合1周岁以上，15公斤以下的宝宝使用。

- 一个产品就能满足不同年龄段宝宝的需求。
- 对于0-6个月的宝宝来说，本产品是一款舒适的躺椅。
- 对于6个月以及上的宝宝来说，本产品可用来吃饭，玩耍和休息。
- 对于一周岁及以上的宝宝来说，卸下餐盘，宝宝可与父母一起在饭桌上进食。

## 产品组件

- 检查包装，如果需要投诉，请联系我们的售后服务部。
- 餐椅自带可清洗、可拆卸的垫料、双重餐盘、2个轮子。

## 使用说明书

- 1 打开餐椅：在打开餐椅前，请先将后轮安装好，按照

- 1 将箭头方向安装即可(图a)。将座位抬高到最高档(图b)，按下红色按钮(图c)，打开餐椅(图d)。
- 2 餐盘：安装餐盘，拉住餐盘下方的按钮将餐盘推进扶手里(图a)；收起餐椅时，同样拉住餐盘下方的按钮(图b)，将餐盘向外拉即可。双层餐盘，上层的餐盘可拆卸(图d)，易清洗。
- 3 高度调节：座位有9个高度可调节。如需调节高度，向上拉按钮(图a)，再调节到适当的位置。按动座位靠背上的把手(图b)，可调节位置的幅度。靠背调节：座位有5个不同的档位可调节。拉起座位靠背上的把手调节到自己想要的位置(图c)。宝宝坐在位置上的时候，也可操作。
- 4 刹车：餐椅一直是处于刹车状态的，如需移动餐椅，同时按下两边的按钮。
- 5 可调节脚踏板：餐椅的脚踏板可调节。如想抬高脚踏板，向上推；反之，将脚踏板向下推(图b)。
- 6 5点式安全带：扣安全带时，把腰部带扣(附带有肩带带扣)扣入腿部分隔器里(图a)。解开安全带时，按动中间的按钮，把腰部带扣往外拉即可(图b)。如想调节肩带松紧，拉动带扣的末端。
- 7 安全带上的肩带有两个高度可供选择。将靠垫拆掉一部分(图a)，将肩带从座位靠背上拉出(图b)后，方可从座垫上卸掉肩带。重新安装座垫时，将肩带分别插入座垫和座位靠背上的插槽即可(图c)。
- 8 卸下餐盘使用：卸下餐盘，将餐椅移动到桌边使用。可将餐盘挂在餐椅的下方，与它的附件对齐(图b)。
- 9 关闭和重新打开餐盘：拉住餐盘下方的按钮(图a)，向外拉出餐盘，直到看到两边的红色标记(图b)，再向上翻转，固定在适当的位置(图c)。如需重新打开餐盘时：按动扶手下方的按钮(图d)，做好以上步骤后，拉住餐盘下方的按钮，将餐盘向下拉即可。
- 10 折叠餐椅：在折叠餐椅前，请确保车轮是面向内部的(图a)。按下红色按钮(图b)，收起餐椅(图c)。图d展示的就是收拢后餐椅的样式。
- 11 可拆卸座垫：如需卸下座垫，先解下座垫的上端，把安全带从座位靠背(图a)和座垫(图b)拉出。降低座位靠背，将安全带的腿部分离器从座位下方拉出(图c)。
- 12 解开座垫旁边的扣子(图a)，向上拉伸座垫，卸下座垫(图b)。

## SERIAL NUMBERS 序列号

- 13 可在座位上找到Siesta产品的生产日期、产品名称、产品序列号。对产品投诉时，需提供以上信息。

## 清洗和维修

产品维修：避免雨、雪、水，产品长时间在阳光下曝晒易引起材质颜色的变化。将本产品放在干爽的地方，定期维修。

清洗底座：定期清洗产品。请勿使用洗涤溶剂或者类似的清洗产品；请保持餐椅上金属制品的干爽，以防生锈；请保持可移动配件的整洁(可调节装置、上锁装置、车轮)，如有需要，可在可移动金属部分滴上轻质机械油。在使用前，请检查所有的螺母、螺钉、螺栓是否有松动，如有松动请及时拧紧。检查所有螺栓和锐利边缘的保护层，如有破损请及时更换。通过摇晃来检查座椅和配件是否有问题。如有更换请务必按照厂商所提供的操作手册操作。

清洗座垫：用中性的洗涤剂清洗座垫。不可用氯漂白剂，去污溶剂。座垫不可干洗，不可用洗衣机甩干，不可用熨斗烫，拧。



## PEG-PÉREGO S.p.A. Peg-Pérego



S.p.A. 是 ISO9001 认证公司。此证书可保障消费者的权益，消费者可了解到我公司决策、程序的透明性和真实性。由于商业或者技术原因，Pegperego 承诺可随时换货。

Pegperego 正在逐步改进，我们确保会满足每一位消费者的需求。这也是我们的宗旨，使用过后，登入我们的网站 [www.pegperego.com](http://www.pegperego.com)，帮我们填一份用户反馈问卷，我们将不胜感激。

### Pegperego 售后服务

如果您购买的 Pegperego 产品有部件遗失或者破损，请用 Pegperego 专有的原装部件。如需维修、更换产品，或者需要我们提供产品信息，亦或者给我们零件的订单，请提供产品序列号，并且联系 Pegperego 售后服务。

tel. 0039/039/60.88.213 fax 039/039/33.09.992  
e-mail: [assistenza@pegperego.it](mailto:assistenza@pegperego.it)  
website [www.pegperego.com](http://www.pegperego.com)

请妥善保存此页，以备保修使用  
Peg Perego 中国专用产品保修卡  
(此保修证只限中国大陆通用)

此款产品是一种设计精良，安全放心，用高品质元件制造的婴幼儿高脚餐椅，在正常使用及保养下应能发挥其优越性能。在购买日期二年内，若发生任何因制造工艺或元器件造成的损坏，Peg Perego 中国大陆总代理上海贝杰妇婴用品有限公司将为持证用户提供免费维修服务，视情况更换零件或整机。在保修期内，凡属产品本身质量问题引起的故障，请顾客凭已填好的《产品保修证书》以及购机凭证寄往本公司免费保修。

请顾客妥善保存购买凭证和保修证书一同作为保修凭证，凭证一经涂改或丢失，保修即行失效。

以下情况不在免费保修服务范围内：

1. 需时常更换的零配件（坐垫、餐盘、轮子等）。
2. 使用不当引起的人为损坏，例如使用不适当配件、不适当拆卸安装、不依说明书使用、错误使用而造成损坏等。因运输及其他意外而造成的损坏。非经本公司认可之维修和改装。其他因不可抗力（如自然灾害等）造成的损坏。
3. 无购买凭证和保修证书。
4. 超出保修期。

此证仅限中国大陆使用。

保修卡作为规定期限及条件之内进行免费维修的保证，并不限制消费者的法定权利。

保修证书：

产品名称 \_\_\_\_\_  
产品型号 \_\_\_\_\_  
客户姓名 \_\_\_\_\_ 联系电话 \_\_\_\_\_  
客户地址 \_\_\_\_\_  
出售单位 \_\_\_\_\_  
购买时间 \_\_\_\_\_  
维修记录： \_\_\_\_\_  
维修时间 \_\_\_\_\_  
维修地点 \_\_\_\_\_  
故障情况 \_\_\_\_\_  
维修结果 \_\_\_\_\_

特别声明：安装、保修售后等问题，请拨打官方服务热线：4008-215-296

售后服务地址：上海市奉贤区环城西路1500号1号门  
(Peg Perego 售后服务部收)

邮编：201400

传真：021-68366235

中国大陆总代理：上海贝杰妇婴用品有限公司









**Dichiarazione di conformità**

Denominazione del prodotto  
SIESTA

Codice identificativo del prodotto  
IMSIES

**Normative di riferimento (origine)**  
ASTM F 404-14  
16 CFR 1501  
16 CFR 1303  
CPSIA 2008  
EN 12790 :2009  
EN71-3  
Regulation (EC) No 1907/2006  
(REACH)

**Declaration of conformity**

Product name  
SIESTA

Product reference number  
IMSIES

**Reference Standards (origin)**  
ASTM F 404-14  
16 CFR 1501  
16 CFR 1303  
CPSIA 2008  
EN 12790 :2009  
EN71-3  
Regulation (EC) No 1907/2006  
(REACH)

**Declaration du produit conforme**

Denomination du produit  
SIESTA

Identification du produit  
IMSIES

**Standard du referiment (origin)**  
ASTM F 404-14  
16 CFR 1501  
16 CFR 1303  
CPSIA 2008  
EN 12790 :2009  
EN71-3  
Regulation (EC) No 1907/2006  
(REACH)

**Konformitätserklärung**

Bezeichnung des Produktes  
SIESTA

Kennzeichnungscode des Produktes  
IMSIES

**Bezugsbestimmungen**  
(Ursprung)  
ASTM F 404-14  
16 CFR 1501  
16 CFR 1303  
CPSIA 2008  
EN 12790 :2009  
EN71-3  
Regulation (EC) No 1907/2006  
(REACH)

**declaración de conformidad**

Denominación del producto  
SIESTA

Código de identificación del producto  
IMSIES

**Normativas de referencia**  
(Origen)  
ASTM F 404-14  
16 CFR 1501  
16 CFR 1303  
CPSIA 2008  
EN 12790 :2009  
EN71-3  
Regulation (EC) No 1907/2006  
(REACH)

**Dichiarazione di conformità**

La PegPerego S.p.A. dichiara sotto la propria responsabilità che l'articolo in oggetto è stato sottoposto a test di collaudo interni e omologato secondo le normative vigenti presso laboratori esterni ed indipendenti.

**Data e luogo di rilascio**

Arcore, 9 Aprile 2014

PegPerego S.p.A.  
via De Gasperi, 50  
20862 Arcore (MB), ITALY

**Declaration of conformity**

PegPerego S.p.A. declares under its sole responsibility that the article to which this declaration relates has undergone internal testing and has been approved, in accordance with regulations in force, by external, independent testing laboratories.

**Date and place of issue**

Arcore, 9 April 2014

PegPerego S.p.A.  
via De Gasperi, 50  
20862 Arcore (MB), ITALY

**Declaration du produit conforme**

PegPerego S.p.A. déclare, sous sa propre responsabilité, que l'article en question a été soumis à des tests d'essais internes et homologué selon les normes en vigueur par des laboratoires extérieurs et indépendants.

**Date et lieu du publication**

Arcore, 9 Avril 2014

PegPerego S.p.A.  
Via De Gasperi, 50  
20862 Arcore (MB), ITALY

**Konformitätserklärung**

Die Firma PegPerego S.p.A. erklärt auf ihre Verantwortung, dass der betreffende Artikel internen Abnahmetests unterzogen sowie gemäß den gültigen Bestimmungen von externen und unabhängigen Labors zugelassen wurde.

**Datum und Ort der Ausstellung**

Arcore, 9 April 2014

PegPerego S.p.A.  
Via De Gasperi, 50  
20862 Arcore (MB), ITALY

**Declaración de conformidad**

PegPerego S.p.A. declara bajo su responsabilidad que el artículo en objeto ha sido sometido a pruebas de ensayo internas y ha sido homologado según las normativas vigentes en laboratorios exteriores e independientes.

**Fecha y lugar de expedición**

Arcore, 9 Abril 2014

PegPerego S.p.A.  
Via De Gasperi, 50  
20862 Arcore (MB), ITALY

**PEG PEREGO S.p.A.**

VIA DE GASPERI 50 20862 ARCORE MB ITALIA  
tel. 0039 039 60881 fax 0039 039 615869/616454

**Servizio Post Vendita - After Sale:**

tel. 0039 039 6088213 fax: 0039 039 3309992



**PEG PEREGO U.S.A. Inc.**

3625 INDEPENDENCE DRIVE FORT WAYNE INDIANA 46808

phone 260 482 8191 fax 260 484 2940

**Call us toll free:** 1 800 671 1701

**PEG PEREGO CANADA Inc.**

585 GRANITE COURT PICKERING ONTARIO CANADA L1W3K1

phone 905 839 3371 fax 905 839 9542

**Call us toll free:** 1 800 661 5050

**[www.pegperego.com](http://www.pegperego.com)**

*Tutti i diritti di proprietà intellettuale relativi ai contenuti di questo manuale d'istruzione appartengono a PEG PEREGO S.p.A. e sono tutelati dalle leggi vigenti.*

*All of the intellectual property rights for the contents of this instruction manual belong to PEG PEREGO S.p.A. and are protected by the laws in force.*

siesta



**SIESTA**  
**FI0016011150**  
**11/01/2016**