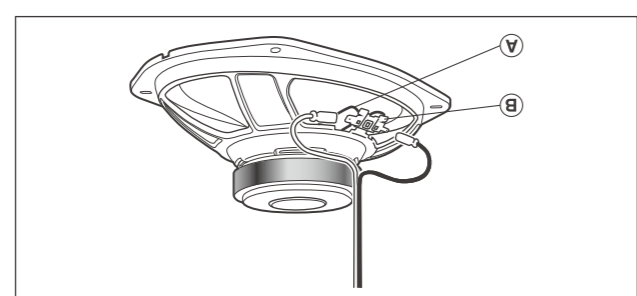


TS-A6960F/XIEL5 THF5891-D/VI

PIONEER CORPORATION 2018 28-8, Honmura 2-chome, Bujinkan, Tokyo 113-0071, JAPAN / JAPAN

- PARTS INCLUDED
- MITZUBELEGTE ZUBEHÖR
- PIECES COMPRISES
- PEZZI INCLUSI
- PEGAS INCLUIDAS
- KOMPLIKATAI



1. Die Lautsprecher sind aktiv und die Kabelanschlüsse sind durch den Lautsprecheranbaukasten geschützt.
 2. Die Lautsprecher sind aktiv und die Kabelanschlüsse sind durch den Lautsprecheranbaukasten geschützt.
 3. Die Lautsprecher sind aktiv und die Kabelanschlüsse sind durch den Lautsprecheranbaukasten geschützt.
 4. Die Lautsprecher sind aktiv und die Kabelanschlüsse sind durch den Lautsprecheranbaukasten geschützt.

● SPECIFICATIONS	● SPECIFICACIONES
System of reproduction: Coaxial 4 way	Sistema de reproducción: Coaxial de 4 vías
Speaker specifications: Midrange / Tweeter / Super Tweeter / Horn / Bass	Especificaciones del altavoz: Medios / Agudos / Super agudos / Corneteo / Bajos
Frequency response: 35 Hz to 24 kHz (-20 dB)	Respuesta de frecuencia: 35 Hz a 24 kHz (-20 dB)
Sensitivity: 95 dB (1 W/1 m)	Sensibilidad: 95 dB (1 W/1 m)
Max. Mechanical Power (RMS): 450 W	Máxima potencia de música (RMS): 450 W
HP Tweeter: φ 18 mm (3/4")	Altoz de medios: φ 18 mm (3/4")
MP Tweeter: φ 11 mm (3/8")	Super agudos: φ 11 mm (3/8")
HP Midrange: φ 87 mm	Medios: φ 87 mm
MP Midrange: φ 87 mm	Altoz de medios: φ 87 mm
HP Bass: φ 183 mm × 237 mm	Altoz de graves: φ 183 mm × 237 mm
MP Bass: φ 183 mm × 237 mm	Altoz de graves: φ 183 mm × 237 mm
Impedance nominal: 4 Ω	Impedancia nominal: 4 Ω
Dimensions of case: 153 mm × 222 mm	Dimensiones de carcasa: 153 mm × 222 mm

● TECHNISCHE EIGENSCHAFTEN	● TECHNISCHE EGKAPTEPCTIKI
Reproduction system: Coaxial four way	Cистема воспроизводства: Коаксиальная 4-полосная динамика
Speaker specifications: Midrange / Tweeter / Super Tweeter / Horn / Bass	Спецификации громкоговорителя: Среднечастотный / Высокочастотный / Сверхвысокочастотный динамик / Рупорный / Низкочастотный динамик
Frequency response: 35 Hz to 24 kHz (-20 dB)	Частота воспроизведения: 35 Гц до 24 кГц (-20 дБ)
Sensitivity: 95 dB (1 W/1 m)	Чувствительность: 95 дБ (1 Вт/1 м)
Max. Mechanical Power (RMS): 450 W	Максимальная мощность музыкального сигнала (RMS): 450 Вт
HP Tweeter: φ 18 mm (3/4")	Высокочастотный динамик: φ 18 мм (3/4")
MP Tweeter: φ 11 mm (3/8")	Сверхвысокочастотный динамик: φ 11 мм (3/8")
HP Midrange: φ 87 mm	Среднечастотный динамик: φ 87 мм
MP Midrange: φ 87 mm	Среднечастотный динамик: φ 87 мм
HP Bass: φ 183 mm × 237 mm	Низкочастотный динамик: φ 183 мм × 237 мм
MP Bass: φ 183 mm × 237 mm	Низкочастотный динамик: φ 183 мм × 237 мм
Impedance nominal: 4 Ω	Номинальное сопротивление: 4 Ом
Dimensions of case: 153 mm × 222 mm	Размеры корпуса: 153 мм × 222 мм

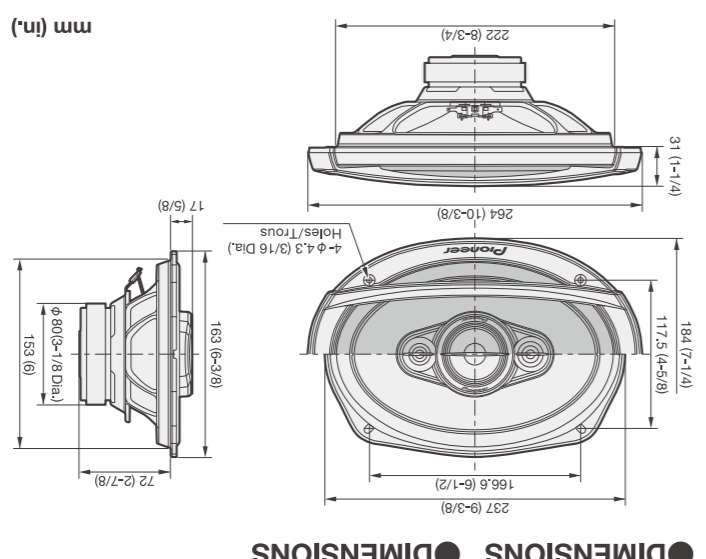


ATTENTION

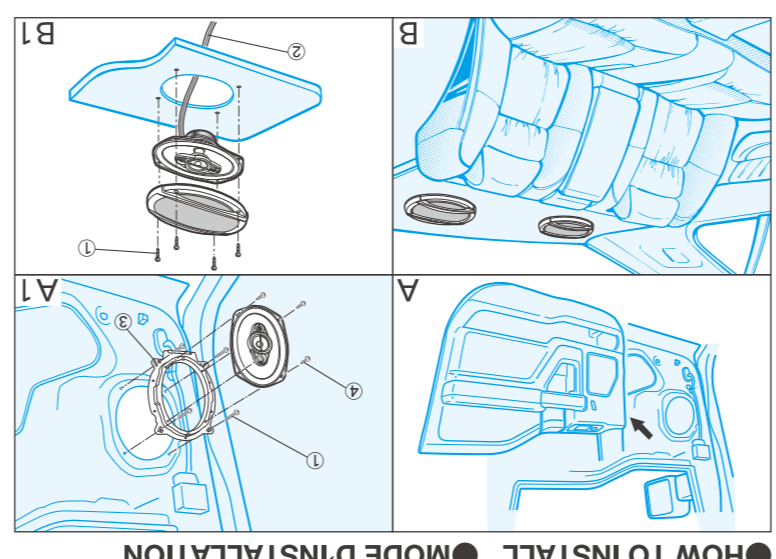
1. Les haut-parleurs sont actifs, les câbles sont protégés par le boîtier de protection des haut-parleurs.
 2. Les haut-parleurs sont actifs, les câbles sont protégés par le boîtier de protection des haut-parleurs.
 3. Les haut-parleurs sont actifs, les câbles sont protégés par le boîtier de protection des haut-parleurs.
 4. Les haut-parleurs sont actifs, les câbles sont protégés par le boîtier de protection des haut-parleurs.

Pioneer

TS-A6960F



● DIMENSIONS / DIMENSIONS
 HP 4 VOIES



● HOW TO INSTALL / MODE D'INSTALLATION

MAKE	MODEL
CHEVROLET	SILVERADO / TAHOE
Dodge	RAM1500
FORD	F-150
Jeep	
TOYOTA	CAMRY / TACOMA

● EXAMPLE OF COVERAGE / EXEMPLE DE COUVERTURE

Pioneer

Pioneer

TS-A6960F
 4-WAY SPEAKER / HP 4 VOIES / DIFFUSORE 4 VIE
 ALTAVOZ 4 Z VÍAS / ALTO-FALANTE 4 VIAS
 4-ПОЛОСНЫЙ ДИНАМИК



6" x 9" / 16cm x 24cm
 450w Max

A
 series / séries

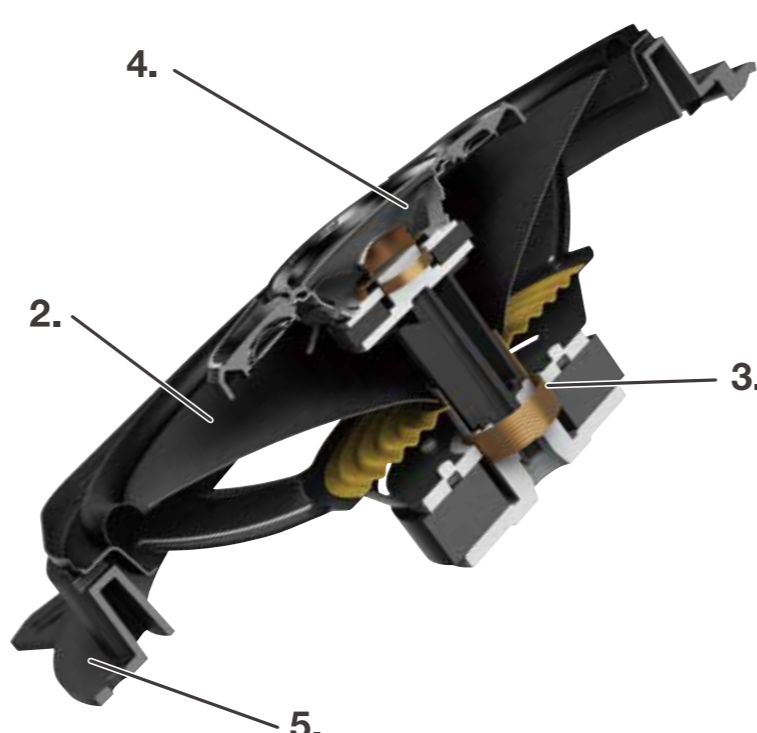


Pioneer
 A series / séries
 TS-A6960F
 4-WAY SPEAKER / HP 4 VOIES

Pioneer

A-series sound design delivers better car-music-life
 - Powerful and well controlled bass
 - High sensitivity and Wide dynamic range
 - Clarity of vocal

La conception sonore de la série A offre une meilleure qualité sonore
 - Basse puissante et bien contrôlée
 - Haute sensibilité et large gamme dynamique
 - Clarté de la voix



● FEATURES

1. OPEN and SMOOTH delivers smooth frequency response and an expansive soundstage
2. Carbon and Mica reinforced IMPP cone provides fast response and solid bass
3. Optimized symmetrical motor design reproduces accurate sound
4. Cellulose fiber midrange cone provides natural vocal
5. Multi-fit adaptors expand installation flexibility and improve acoustic performance

● CARACTÉRISTIQUES

1. OPEN et SMOOTH fournissent une réponse en fréquence douce et une scène sonore expansive
2. Le cône IMPP renforcé de carbone et de Mica procure une réponse rapide et des basses solides
3. La conception optimisée du moteur symétrique reproduit un son précis
4. Le cône de fibre de cellulose fournit une voix naturelle
5. Les adaptateurs multi-adaptables augmentent la flexibilité de l'installation et améliorent les performances acoustiques

TS-A6960F
 4-WAY SPEAKER

CarSoundFit

Car Sound Simulator Application for more in-car sound experiences / Application Car Simulator pour plus d'expérience sonore dans la voiture.

Download on the App Store
 GET IT ON Google Play