

B. Well[®]



И н с т р у к ц и я п о э к с п л у а т а ц и и

O.L.M.A.
% **TECHNOLOGY**

**МЕДИЦИНСКИЙ
ИНГАЛЯТОР
КОМПРЕССОРНЫЙ**

RUS

KZ



СЕРВИСНОЕ
ОБСЛУЖИВАНИЕ

10
лет

БЕСПЛАТНО

PISTON COMPRESSOR NEBULIZER WN-112K

Медицинский компрессорный ингалятор V. Well Модель WN-112K

Содержание

1. Введение	4
2. Инструкция по технике безопасности	5
Опасность поражения электрическим током	7
3. Изображение прибора и его основные части	8
Комплектация	8
Распылитель	9
4. Подготовка прибора к работе	10
Подготовка распылителя к работе	10
Подсоединение воздушного шланга	11
5. Прием лекарственного средства	12
6. Замена воздушного фильтра	13
7. Очистка, уход и хранение	14
Очистка прибора и комплектующих	14
Уход и хранение	15
8. Таблица возможных неисправностей	15
9. Технические характеристики	16
10. Сертификаты	17
11. Гарантийные обязательства	17

1. Введение

Уважаемый покупатель, поздравляем Вас с приобретением компрессорного ингалятора (небулайзера)* WN-112K компании B.Well.

Данный прибор применяется для лечения острых респираторных заболеваний, хронических заболеваний дыхательных путей, бронхиальной астмы, пневмонии и других заболеваний органов дыхания.

Механизм действия небулайзера основан на дисперсном распылении лекарственного средства. Приобретая консистенцию аэрозоля, препарат быстрее достигает всех отделов дыхательной системы и оказывает терапевтический эффект. Аэродинамический размер частиц менее 4 микрон позволяет проводить эффективные ингаляции верхних и нижних дыхательных путей.

Конструкция распылителя создана инженерами компании B.Well с применением технологии 0% L.M.A. (0% Leak Medicine Agent). Эта новейшая разработка позволяет полностью исключить потерю лекарственного средства в момент выдоха. Она дает пациенту возможность самостоятельно управлять воздушным потоком и точно регулировать длительность подачи и дозировку лекарства.

Компания B.Well гарантирует, что данный прибор отличается высокой степенью надежности, произведен из высококачественных материалов и соответствует действующим национальным и международным стандартам безопасности. Небулайзер является медицинским прибором, поэтому использовать его можно только в соответствии с указаниями Вашего врача.

Пожалуйста, перед использованием прибора внимательно изучите инструкцию и следуйте данным рекомендациям!

* далее по тексту слова «ингалятор» и «небулайзер» считать равнозначными.

2. Инструкция по технике безопасности

Перед началом использования, внимательно изучите инструкцию. Сохраняйте ее в течение всего срока службы прибора.

Данный прибор предназначен только для ингаляционной терапии. Любое иное применение считается неправильным, а следовательно, опасным. Производитель не несет ответственности за повреждения, возникшие вследствие неправильного применения прибора.

Правила использования небулайзера

В компрессорном небулайзере V.Well WN-112K может применяться весь перечень лекарственных препаратов, рекомендованных для небулайзерной терапии, в том числе муколитики, которые часто применяются для лечения кашля у детей. Тип лекарственного средства, дозу и режим введения может назначить только лечащий врач.

Внимание! В качестве препаратов для небулайзерной терапии категорически запрещено применять:

- вещества и растворы, содержащие взвешенные частицы (отвары, суспензии, настои и т.д.). Взвешенные частицы значительно крупнее, чем частицы респиральной фракции. Использование их в небулайзере может нанести вред здоровью;
- маслосодержащие растворы (в том числе эфирные масла). Частицы масел, попадая в нижние дыхательные пути, образуют мельчайшие пленки и повышают риск развития так называемых «масляных пневмоний»;
- огнеопасные анестезирующие смеси, легко воспламеняющиеся при контакте с воздухом, кислородом и закисью азота;
- ароматические вещества.

Внимание!

- Внимательно следите за сроком годности разрешенных к использованию растворов. Не используйте растворы с истекшим сроком годности.
- Во избежание распространения инфекций, не допускается использование одних и тех же комплектующих различными пациентами без предварительной дезинфекции.
- Если вы используете комплектующие первый раз или после длительного хранения, их очистку и дезинфекцию необходимо провести до начала использования прибора.
- Очистку и дезинфекцию комплектующих необходимо проводить каждый раз, после использования прибора. Удостоверьтесь, что детали должным образом продезинфицированы и высушены, после чего храните их в чистом месте.
- Комплектующие прибора нельзя кипятить.
- Всегда очищайте небулайзер и его составные части от остатков лекарственных веществ и моющих средств. Никогда не оставляйте очищающий раствор в камере, мундштуке или аэрозольной трубке!
- Небулайзер и его компоненты нельзя сушить в микроволновой печи, феном или с помощью других бытовых приборов.
- Во время использования небулайзера не закрывайте вентиляционные отверстия прибора. При использовании не накрывайте небулайзер одеялом, полотенцем и т.д. Никогда не размещайте прибор в месте, где существует угроза прекращения доступа воздуха к этим отверстиям.
- Храните прибор в недоступном для детей месте. Прибор содержит мелкие детали, опасные для ребенка. Дети могут пользоваться прибором только под присмотром взрослых.
- Не подвергайте прибор воздействию вредных паров или летучих веществ.
- Не наливайте в емкость для лекарств более 13 мл лекарственного раствора.
- Во время использования не наклоняйте распылитель более, чем на 45 градусов, не трясите его.
- Не перегибайте воздушный шланг как во время хранения, так и во время использования небулайзера.

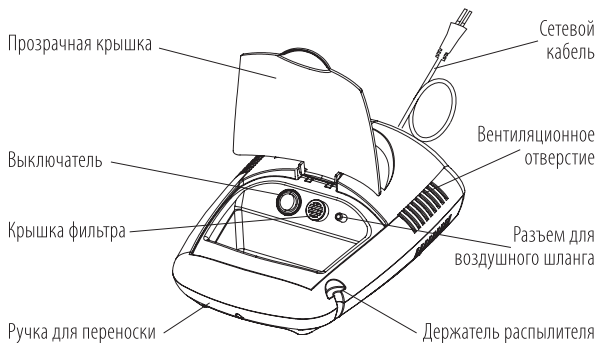
- Не роняйте прибор и не подвергайте его повреждениям.
- Не блокируйте крышку воздушного фильтра.
- Прибор одобрен только для использования человеком. Используйте его только по назначению.

Опасность поражения электрическим током

- Прибор не защищен от проникновения жидкости.
- Нельзя прикасаться к прибору мокрыми руками.
- Перед дезинфекционной обработкой прибора его необходимо отсоединить от электросети.
- Отключать прибор от сети необходимо сразу после прекращения сеанса терапии.
- Не отсоединяйте распылитель при работающем приборе.
- Устанавливайте прибор на ровную, устойчивую поверхность.
- Не погружайте прибор в воду.
- Не используйте прибор, если поврежден сетевой шнур или штепсель.
- Не допускается контакт сетевого шнура с горячими поверхностями.
- Ремонт данного прибора должен осуществляться только в центрах технического обслуживания, рекомендованных компанией B.Well.

Внимание! Данный прибор оснащен термодатчиком, автоматически отключающим прибор при перегреве.

3. Изображение прибора и его основные части.

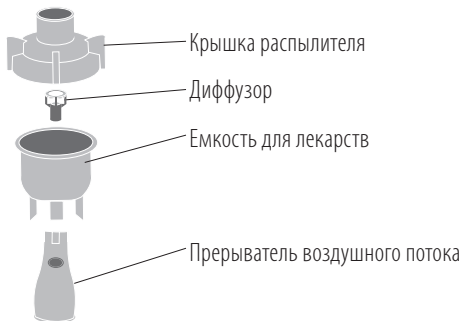


Комплектация

Комплектующие	Наименование	Количество
	Распылитель	1 шт.
	Мундштук	1 шт.
	Насадка для носа	1 шт.

	Воздушный шланг	1 шт.
	Маска для взрослого	1 шт.
	Маска детская	2 шт.
	Воздушные фильтры	5 шт.
	Инструкция по эксплуатации и гарантийный талон	1 шт.

Распылитель



4. Подготовка прибора к работе

Перед работой с небулайзером тщательно вымойте руки. Достаньте прибор и его комплектующие из коробки. Очистите и продезинфицируйте распылитель, насадку для ингаляции через нос, мундштук, маску для лица (если их используют в первый раз после длительного хранения прибора и/или в том случае, если ими пользуются несколько человек). Установите небулайзер на ровную устойчивую поверхность таким образом, чтобы при проведении ингаляций было удобно пользоваться распылителем, аксессуарами и кнопкой включения/выключения.

Перед использованием прибора убедитесь:

- что все детали подсоединены должным образом;
- что воздушный фильтр находится внутри крышки фильтра;
- что воздушный фильтр чист (если воздушный фильтр изменил цвет или использовался длительное время, замените его новым).

Подготовка распылителя к работе

Снимите крышку распылителя с емкости для лекарств:

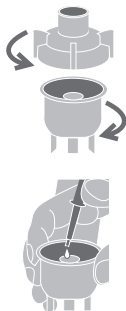
Поверните крышку распылителя против часовой стрелки, а потом потяните ее вверх.

Установите диффузор и залейте необходимое количество прописанного врачом раствора в емкость для лекарств

Внимание! Емкость для лекарств составляет от 2 до 13 мл

Примечание: на емкости для лекарств нанесена шкала. Она служит для примерной оценки емкости лекарственного раствора. Шкала отображает емкость лекарства при установленном диффузоре.

Наденьте крышку распылителя на емкость для лекарств: совместите крышку распылителя с емкостью для лекарств таким образом, чтобы выступы на крышке вошли в углубления на камере, потом поверните крышку по часовой стрелке.



Подсоединение воздушного шланга

Присоедините воздушный шланг к разъему для воздушной трубки компрессора.

Присоедините другой конец воздушного шланга к разъему прерывателя воздушного потока или к разъему воздушного шланга распылителя в нижней части распылителя.

Убедитесь, что воздушный шланг подсоединен надежно, во избежание утечек воздуха.

Внимание! Во время подсоединения воздушного шланга не пролейте лекарство, держите распылитель строго вертикально.

Подсоедините маску, мундштук или насадку для ингаляции через нос к распылителю

Убедитесь, что выключатель находится в положении **0**, т.е. прибор выключен.

Вставьте вилку сетевого шнура в электрическую розетку.



5. Прием лекарственного средства

Держите распылитель строго вертикально.

Внимание! Не наклоняйте распылитель более, чем на 45 градусов. Лекарственное средство может вытечь в рот.

Нажмите на выключатель, чтобы он находился в положении .

Компрессор включится и начнется распыление.

Если вы используете прерыватель воздушного потока, выход лекарственного средства блокируется при свободном положении. Для того чтобы начать ингаляцию, нажмите на центральную кнопку на прерывателе. Пока кнопка нажата, происходит распыление лекарственного средства. Для минимизации потери лекарственного средства держите кнопку прерывателя нажатой только в момент вдоха и отпускайте в момент выдоха. Таким образом происходит экономия лекарственного средства т.к. в момент выдоха лекарство не покидает распылительную камеру.

Проводите ингаляцию в соответствии с предписаниями Вашего лечащего врача.

Внимание! Температура вдыхаемого аэрозоля зависит от температуры окружающей среды и температуры лекарственного раствора. Если раствор хранился в холодильнике, перед употреблением его рекомендуется довести до температуры 16-20°C.

Использование мундштука: *возьмите мундштук в рот и во время ингаляции дышите ровно.*

Для лечения нижних дыхательных путей у взрослых и детей старше 5 лет рекомендуется использовать мундштук.

Использование масок: *наденьте маску таким образом, чтобы она закрывала нос и рот, и проводите ингаляцию лекарственного средства. Вдыхайте и выдыхайте через маску.*

Для лечения верхних дыхательных путей рекомендуется использовать маску. Она позволяет орошать всю полость носа, глотки, а также гортань и трахею. Детям от года до трех лет рекомендуется использовать детскую маску. Детям до года — малую маску.

Использование насадки для ингаляции через нос

Аккуратно вставьте носовые конюли в носовые ходы. Не вводите пластиковые конюли слишком глубоко во избежание повреждения эпителия.

Для лечения верхних дыхательных путей рекомендуется использовать насадку для ингаляции через нос. Лекарство попадает непосредственно на воспаленную часть, быстро снимая симптомы воспаления слизистой ткани носа.

После завершения ингаляции выключите питание небулайзера.

В воздушном шланге может образоваться конденсат. В случае его появления, отсоедините воздушный шланг от распылителя, включите компрессор и просушите воздушный шланг до удаления жидкости.

Внимание! Не храните воздушный шланг, если в нем наличествуют конденсат или влага. Это может привести к бактериальной инфекции.

Отключите прибор от электрической розетки.

После процедуры необходимо прополоскать рот кипяченой водой комнатной температуры, а если вы использовали маску — промыть глаза и лицо водой.

Внимание! Прибор оснащен функцией защиты от перегрева. Он может работать в течение 30 мин без перерыва, после чего ему необходимо дать остыть в течение 30 мин. Если компрессор начинает перегреваться, то происходит автоматическое отключение. После автоматического отключения, выключите его вручную, нажав кнопку **0**, а затем отключите от сети переменного тока. Дайте прибору остыть в течение 30 минут.

6. Замена воздушного фильтра

Воздушный фильтр подлежит замене в случае его механического повреждения или сильного загрязнения.

Потянув на себя, извлеките камеру воздушного фильтра из прибора. Извлеките воздушный фильтр с помощью пинцета и установите новый. Установите камеру воздушного фильтра обратно.

Внимание! Использование загрязненного фильтра или фильтра, изготовленного из другого материала, например хлопка, может привести к поломке прибора. Используйте только оригинальные фильтры V.Well для данного прибора. Не включайте прибор, если фильтр отсутствует. Не пытайтесь мыть или очищать фильтр. Если фильтр намок, замените его. Чтобы предотвратить закупорку крышки воздушного фильтра, регулярно мойте ее.

7. Очистка, уход и хранение

Очистка прибора и комплектующих

Внимание! Перед первым использованием прибора и после каждой процедуры необходимо проводить обработку всех комплектующих, согласно следующим указаниям:

- промойте все части, за исключением воздушного шланга и фильтра, теплой водой и моющим средством. Распылитель и аксессуары нельзя кипятить!
- прополощите комплектующие в теплой проточной воде в течение 30 секунд для удаления моющего средства. Затем погрузите каждую промытую часть на 30 минут в раствор, состоящий из 3 частей теплой воды и 1 части уксуса, либо в бактерицидный дезинфектант, рекомендованный фармацевтом.
- вымойте руки и достаньте части прибора из дезинфицирующего раствора, промойте в теплой проточной воде и просушите, выложив на бумажное полотенце.

- для быстрой и надежной просушки воздушного шланга рекомендуется присоединить конец воздушного шланга к разьему для воздушной трубки компрессора. Отсоедините распылительную камеру от воздушного шланга. Включите прибор до полного испарения влаги из воздушного шланга.
- не вытирайте продезинфицированные части прибора полотенцем, не используйте для сушки фен, микроволновую печь или другие бытовые приборы. Внешнюю поверхность влажных деталей можно протирать чистой сухой тканью.

Предупреждение: Чтобы избежать распространения инфекций, рекомендуется проводить дезинфекционную обработку частей прибора после каждого применения. Используйте для лечения только препараты, выписанные Вашим лечащим врачом, и строго следуйте его указаниям.

Запрещается вскрывать прибор. Ремонт данного прибора должен осуществляться только в центрах технического обслуживания, рекомендованных компанией B. Well .

Примечание: после 3 месяцев интенсивной эксплуатации распылитель рекомендуется заменить.

Уход и хранение

Для того, чтобы Ваш прибор мог служить Вам долго, следуйте следующим указаниям:

- не храните прибор при чрезмерно высокой или низкой температуре, повышенной влажности или под прямыми солнечными лучами;
- не сгибайте и не сворачивайте воздушный шланг;
- утилизация прибора и любых использованных принадлежностей должна осуществляться в соответствии с местными нормативными актами;
- никогда не проводите очистку при помощи бензина, растворителя или огнеопасного химического средства.

8. Таблица возможных неисправностей

В случае возникновения каких-либо неисправностей, внимательно изучите таблицу и попробуйте их устранить.

Признак	Возможная причина	Решение
При включении прибор не работает.	<ol style="list-style-type: none"> 1. Прибор неправильно подсоединен к электросети. 2. Нет электричества. 	<ol style="list-style-type: none"> 1. Проверьте правильность подсоединения. 2. Убедитесь, что электричество не отключено.
Прибор работает слишком громко.	Неправильно прикреплена крышка воздушного фильтра	Правильно закрепите крышку воздушного фильтра.
Прибор слишком горячий.	Перекрыты вентиляционные отверстия.	Не перекрывайте вентиляционные отверстия.
Аэрозоль не образуется совсем, либо образуется в недостаточном количестве.	<ol style="list-style-type: none"> 1. В распылителе недостаточное количество раствора для ингаляции. 2. Излишнее количество раствора для ингаляции в распылителе. 3. Отсоединен воздушный шланг. 4. Распылитель собран неправильно, отсутствует диффузор. 5. Воздушный фильтр засорен. 6. Распылитель наклонен более, чем на 45 градусов. 7. Воздушный шланг перегнут или поврежден. 8. Воздушный шланг закупорен. 9. Не нажата кнопка прерывателя воздушного потока 	<ol style="list-style-type: none"> 1. Добавьте раствор для ингаляции (не более 13 мл, но и не менее 2 мл). 2. Удалите излишек раствора для ингаляции. 3. Подсоедините воздушный шланг. 4. Соберите распылитель правильно, проверьте наличие диффузора. 5. Замените воздушный фильтр. 6. Держите камеру вертикально, под углом не более 45 градусов. 7. Замените воздушный шланг на новый. 8. Прочистите воздушный шланг или замените его новым. 9. Нажмите кнопку на прерывателе воздушного потока

9. Технические характеристики

Метод распыления	поршневой компрессор
Рабочее напряжение	220 В, 50 Гц
Класс	II
Макс. емкость распылителя	13 мл
Мин. емкость распылителя	2 мл
Размер частиц	от 0,5 до 5 микрон
Воздушный поток	6-8 л/мин
Скорость распыления	0,3 мл/мин
Остаточный объем распылительной камеры	до 1 мл
Уровень шума –	60 dB
Вес	1,7 кг
Размеры прибора	300 × 213,5 × 116 мм
Рабочая температура и влажность	от +10° до +40°С, 10% - 90%
Температура и влажность хранения	от -20° до +70°С, 10% - 90%

Приведенные выше данные являются ориентировочными, и могут изменяться от физических свойств (температуры, вязкости, плотности) распыляемого вещества. Возможны изменения технических характеристик и дизайна прибора в целях улучшения без предварительного уведомления.

10. Сертификаты

Высокое качество прибора и комплектующих подтверждено документально:
Регистрационное удостоверение РОСЗДРАВНАДЗОРА (ФС №2006/91 от 30.01.06).
Сертификат соответствия Госстандарта России.

11. Гарантийные обязательства

Изготовитель обеспечивает бесплатное сервисное обслуживание изделия* в течение 10 лет, и гарантийные обязательства в течение 24 месяцев с даты приобретения прибора. При обнаружении производственного дефекта в течение срока бесплатного сервисного обслуживания неисправный прибор будет отремонтирован, а в случае невозможности ремонта заменен бесплатно.

Гарантийные обязательства действительны только при полностью заполненном гарантийном талоне и наличии печати торгового предприятия или печати технического обслуживания.

Гарантийное и бесплатное сервисное обслуживание не производится при наличии на корпусе прибора следов механического воздействия, вмятин, трещин, сколов и т.п., следов вскрытия корпуса, следов попыток ремонта вне авторизованного центра технического обслуживания, следов попадания влаги внутрь корпуса или воздействия агрессивных средств, а также в других случаях нарушения потребителем правил хранения, транспортировки и технической эксплуатации прибора, предусмотренных правилами, изложенными в инструкции по эксплуатации.

Гарантия не распространяется на комплектующие, подверженные износу, а также батареи и упаковку прибора.

Гарантия не распространяется на дефекты, возникшие вследствие подключения к электросети через сетевые адаптеры, не рекомендованные компанией B. Well, а также вследствие перенапряжения в электросети.

Информацию по техническому обслуживанию, как в рамках настоящей гарантии, так и платному, можно получить в авторизованном сервисном центре или по телефону бесплатной горячей линии по России 8-800-200-33-22.

* *бесплатное сервисное обслуживание – устранение недостатков (дефектов) изделия возникших по вине производителя.*

Срок службы приборов V.Well установлен не менее 10 лет. Учитывая высокое качество продукции V.Well, фактический срок службы приборов может значительно превышать официальный.

Политика компании V.Well предусматривает постоянное совершенствование продукции. В связи с этим компания оставляет за собой право вносить полные или частичные изменения в продукцию без предварительного уведомления и в соответствии с производственными требованиями.

Дата производства указана в серийном номере: первые две цифры – год производства, две вторые цифры – месяц производства.

Центральная сервисная служба V.Well в России

Москва, ЗАО «Альфа-Сервис», ул. Бехтерева д.27, Тел. (495) 325-45-63

*Адреса сервисных мастерских в Вашем городе Вы можете узнать по телефону бесплатной горячей линии **8 800 200-33-22** или на сайте компании «Альфа-Медика» **www.alpha-medica.ru***

B.Well медициналық компрессорлық ингаляторы

Модель WN-112K

Мазмұны

1. Кіріспе	22
2. Қауіпсіздік техникасы жөнінде нұсқаулық	23
Электр тогының соққысын алу қаупі	25
3. Аспаптың суреті және оның негізгі бөлшектері	26
Жиынтықталымы	26
Бүркігіш	27
4. Аспапты жұмысқа дайындау	28
Бүркігішті жұмысқа дайындау	28
Ауа шлангын жалғау	29
5. Дәрі-дәрмектік құралды қабылдау	30
6. Ауа сүзгісін ауыстыру	32
7. Тазалау, күтім және сақтау	32
Аспапты және жиынтықтауыштарды тазалау	32
Күтім және сақтау	33
8. Ықтимал ақаулықтар кестесі	34
9. Техникалық сипаттамалары	35
10. Сертификаттар	35
11. Кепілдік міндеттемелер	36

1. Кіріспе

Құрметті сатып алушы! Сізді B.Well компаниясының жаңартылған WN-112K компрессорлық ингаляторын (небулайзерін)* сатып алуыңызбен құттықтаймыз!

Осы аспап ауыр респираторлық ауруларды, тыныс жолдарының созылмалы ауруларын, бронхылық астманы, пневмонияны және тыныс органдарының басқа ауруларын емдеу үшін әзірленген.

Небулайзердің әрекет ету механизмі дәрі-дәрмектік құралды дисперстік бүркүге негізделген. Аэрозольдің консистенциясына енгенде, препарат тыныс жолдарының барлық бөлімдеріне жылдамырақ жетеді және терапевтік әсер етеді. Бөлшектердің 4 микроннан кем аэродинамикалық мөлшері үстіңгі және астыңғы тыныс жолдарына тиімді ингаляциялар жүргізуге мүмкіндік береді.

Бүркігіштің конструкциясын B.Well компаниясының инженерлері % L.M.A. (0% Leak Medicine Agent) технологиясын қолданып, жасаған. Бұл ең соңғы әзірленім дем шығарған сәтте дәрі-дәрмектік құралдың ысырабын түгелдей жоқ қылуға мүмкіндік береді. Ол пациентке ауа ағынын дербес басқаруға және жіберу ұзақтығы мен дәрі-дәрмектің мөлшерін дәл реттеуге мүмкіндік береді.

B.Well компаниясы осы аспаптың жоғары сенімділік дәрежесімен ерекшеленетініне, жоғары сапалы материалдардан жасалғанына және қолданыстағы ұлттық және халықаралық қауіпсіздік стандарттарына сәйкестігіне кепілдік береді. Небулайзер медициналық аспап болып табылады, сондықтан оны тек Сіздің дәрігеріңіздің нұсқауларына сәйкес пайдалануға болады.

Аспапты пайдаланардан бұрын, нұсқаулықты мұқият зерделеп шығып, осы ұсыныстамаларды ұстануыңызды өтінеміз!

* бұдан әріде мәтін бойынша аспаптың «ингалятор» және «небулайзер» деген атаулары тең болып саналады.

2. Қауіпсіздік техникасы жөнінде нұсқаулық

Пайдалануды бастардың алдында нұсқаулықты мұқият зерделеп шығыңыз. Оны аспаптың бүкіл қызмет мерзімінің барысында сақтаңыз. Бұл аспап тек ингаляциялық терапияға арналған. Кез келген өзге қолдану бұрыс, демек қауіпті деп саналады. Өндіруші аспапты бұрыс қолданудың салдарынан туындаған зақымдар үшін жауапкершілік көтермейді.

Небулайзерді пайдалану ережелері

V. Well WN-112K компрессорлық небулайзерінде небулайзерлік терапия үшін ұсынылатын дәрі-дәрмектік препараттардың бүкіл тізбесін, соның ішінде балалардың жөтелін емдеу үшін жиі қолданылатын муколитиктерді қолдануға болады. Дәрі-дәрмектік құралдың түрін, дозасын және енгізу режимін тек емдеуші дәрігер тағайындай алады.

Назар аударыңыз! Небулайзерлік терапияға арналған препараттар ретінде төмендегілерді қолдануға үзілді-кесілді тыйым салынады:

- құрамында жүзгін бөлшектер бар заттектер (қайнатпалар, суспензиялар, тұнбалар және т.б.). Жүзгін бөлшектер респирабельді фракция бөлшектеріне қарағанда айтарлықтай ірі. Оларды небулайзерде пайдалану денсаулыққа зиян келтіруі мүмкін;
- майқұрамдас ерітінділер (соның ішінде эфир майлары). Майлардың бөлшектері астыңғы тыныс жолдарына түскенде өте ұсақ таспалар түзеді және «майлы пневмониялар» деп аталатын аурулардың өрбу тәуекелдігін арттырады;
- ауамен, оттеппен және азот тотығымен қосылған кезде оңай тұтанатын от қауіпті анестезиялық қоспалар;
- хошистендіргіш заттектер.

Назар аударыңыз!

- Пайдалануға рұқсат етілген ерітінділердің жарамдылық мерзімін мұқият қадағалаңыз. Жарамдылық мерзімі өтіп кеткен ерітінділерді пайдаланбаңыз.
- Жұқпалардың таралуынан сақ болу үшін, бір жиынтықтауыштарды алдын ала дезинфекциялаусыз түрлі пациенттердің пайдалануына жол берілмейді.

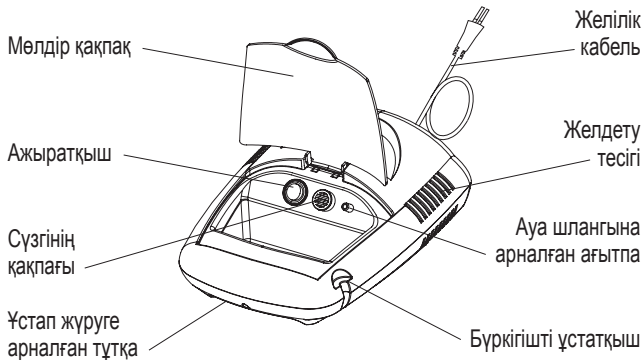
- Егер сіз жиынтықтауыштарды алғаш рет немесе ұзақ уақыт сақтағаннан кейін пайдалансаңыз, оларды тазалауды және дезинфекциялауды аспапты пайдалана бастағанға дейін жүргізу қажет.
- Жиынтықтауыштарды тазалауды және дезинфекциялауды аспапты пайдаланғаннан кейін әркез жүргізіп отыру қажет. Бөлшектердің тиісті түрде дезинфекцияланғанына және құрғатылғанына көз жеткізіңіз, содан кейін оларды таза жерде сақтаңыз.
- Аспаптың жиынтықтауыштарын қайнатуға болмайды.
- Небулайзер мен оның құрамдас бөліктерін әрдайым дәрі-дәрмектік және жуғыш заттектердің қалдығынан тазалап отырыңыз. Ешқашанда камерада, мүштікте немесе аэрозольдік түтікшеде тазартқыш ерітінді қалдырмаңыз!
- Небулайзер мен оның құрауыштарын микротолқынды пеште, фенмен немесе басқа тұрмыстық аспаптардың көмегімен құрғатуға болмайды.
- Небулайзерді пайдаланған уақытта аспаптың желдеткіш ойықтарын жаппаңыз. Пайдаланған кезде небулайзердің үстінен көрпе, сүлгі және т.б. жаппаңыз. Ешқашанда аспапты ол ойықтарға ауа келуінің доғарылу қаупі бар жерде орналастырмаңыз.
- Аспапты балалардың қолы жетпейтін жерде сақтаңыз. Аспаптың құрамында сәби үшін қауіпті ұсақ бөлшектер бар. Балалар құрылғыны тек ересектердің қадағалауымен ғана пайдалана алады.
- Аспапты зиянды заттектердің немесе ұшқыр заттектердің әсеріне түсірмеңіз.
- Дәрі-дәрмекке арналған сыйымдыққа 13 мл-ден астам дәрі-дәрмектік құрал құймаңыз.
- Бүркігішті 45 градустан астамға еңкейтпеңіз, пайдаланған кезде оны шайқамаңыз.
- Ауа шлангын небулайзерді сақтаған уақытта да, тап солай пайдаланған уақытта да бүкпеңіз.
- Аспапты құлатпаңыз және оны зақымдарға ұшыратпаңыз.
- Ауа сүзгісінің қақпағын бұғаттамаңыз.
- Тек адамның пайдалануы үшін мақұлданған. Оны тек нысаналы мақсаты бойынша пайдаланыңыз.

Электр тогының соққысын алу қаупі

- Аспап сұйықтың түсуінен қорғалмаған.
- Аспапты су қолмен ұстауға болмайды.
- Аспапты дезинфекциялық өңдеудің алдында, оны электр желісінен ажырату қажет.
- Аспапты желіден терапия сеансы аяқталғаннан кейін бірден ажырату керек.
- Аспап жұмыс істеп тұрған кезде бүркігішті ағытпаңыз.
- Аспапты тегіс, орнықты беттің үстіне орнатыңыз.
- Аспапты суға салмаңыз.
- Егер желілік бау немесе штепсель зақымдалған болса, аспапты пайдаланбаңыз.
Желілік бауды ыстық беттерге тигізуге жол берілмейді.
- Осы аспапты жөндеу тек B.Well компаниясы ұсынған техникалық қызмет көрсету орталықтарында жүзеге асырылуға тиіс.

НАЗАР АУДАРЫҢЫЗ! Бұл аспап шектен тыс қызған кезде аспапты автоматты түрде ажырататын термобергішпен жарақталған.

3. Аспаптың суреті және оның негізгі бөлшектері

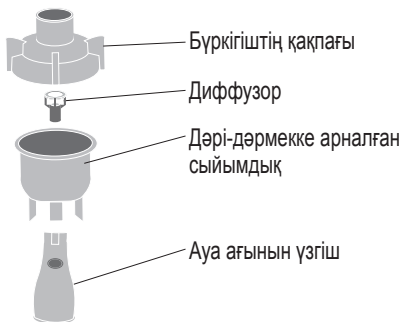


Жиынтықталымы

Жиынтықтауыштар	Атауы	Саны
	Бүркігіш	1 дана
	Мүштік	1 дана
	Мұрынға арналған саптама	1 дана

	<p>Ауа шлангы</p>	<p>1 дана</p>
	<p>Ересек адамға арналған бетперде</p>	<p>1 дана</p>
	<p>Бала бетпердесі</p>	<p>2 дана</p>
	<p>Ауа сүзгілері</p>	<p>5 дана</p>
	<p>Пайдалану нұсқаулығы және кепілдік талоны</p>	<p>1 дана</p>

Бүркігіш



4. Аспапты жұмысқа дайындау

Небулайзермен жұмыс істердің алдында қолыңызды әбден жуыңыз. Аспапты және оның жиынтықтауыштарын қорапшадан шығарыңыз. Бүркігішті, мұрын арқылы ингаляция жасауға арналған саптаманы, мүштікті, бетке арналған бетпердені тазалап, дезинфекциялаңыз (егер олар аспап ұзақ уақыт сақталғаннан кейін алғаш рет пайдаланылса, және/немесе оларды бірнеше адам пайдаланатын жағдайда). Небулайзерді тегіс орнықты беттің үстіне ингаляцияларды жүргізген кезде бүркігішті, аксессуарларды және қосу/өшіру түймешігін пайдалану ыңғайлы болатындай түрде орнатыңыз.

Аспапты пайдаланар алдында:

- барлық бөлшектердің тиісті түрде қосылғанына;
- ауа сүзгішінің сүзгіштің қақпағының ішінде тұрғанына;
- ауа сүзгішінің таза екеніне көз жеткізіңіз (егер ауа сүзгіші түсін өзгертсе, немесе ұзақ уақыт пайдаланылмаған болса, оны жаңасына ауыстырыңыз).

Бүркігішті жұмысқа дайындау

Дәрі-дәрмекке арналған сыйымдықтан бүркігіштің қақпағын шешіңіз:

Бүркігіштің қақпағын сағат тіліне қарсы бұраңыз, содан кейін оны жоғарыға тартыңыз.

Диффузорды орнатып, дәрігер тағайындаған қажетті ерітінді көлемін дәрі-дәрмекке арналған сыйымдыққа құйыңыз.

НАЗАР АУДАРЫҢЫЗ! дәрі-дәрмекке арналған сыйымдық 2 мл-ден 13 мл-ге дейін құрайды.

Ескерім: дәрі-дәрмекке арналған сыйымдыққа шәкіл түсірілген.

Ол дәрі-дәрмектік сыйымдықты шамалас бағалау үшін пайдаланылады.

Шәкіл диффузор орнатылған кездегі дәрі-дәрмек сыйымдығын көрсетеді.



Бүркігіштің қақпағыны дәрі-дәрмекке арналған сыйымдыққа кигізіңіз: бүркігіштің қақпағын дәрі-дәрмекке арналған сыйымдықпен қақпақтағы дөңестер камерадағы шұңғылдарға кіретіндей түрде дөптестіріңіз, содан кейін қақпақты сағат тілін бойынша бұрыңыз.

Ауа шлангын жалғау

Ауа шлангын компрессордың ауа түтікшесіне арналған ағытпаға жалғаңыз.

Ауа шлангының екінші шетін ауа ағынын үзгіштің ағытпасына немесе бүркігіштің астыңғы бөлігіндегі бүркігіштің ауа шлангының ағытпасына жалғаңыз.

Ауа шлангының ауа жылыстамайтындай сенімді жалғанғанына көз жеткізіңіз.

НАЗАР АУДАРЫҢЫЗ! Ауа шлангын жалғаған уақытта дәрі-дәрмекті төгіп алмаңыз, бүркігішті қатаң вертикалды ұстаңыз.

Бетпердені, мүштікті немесе мұрын арқылы ингаляция жасауға арналған саптаманы бүркігішке жалғаңыз

Ажыратқыштың **0** күйінде тұрғанына, яғни, аспаптың өшірілгеніне көз жеткізіңіз.

Желілік сымның ашасын электр розеткасына сұғыңыз.



5. Дәрі-дәрмектік құралды қабылдау

Бүркігішті қатаң түрде вертикалды ұстаңыз.

Назар аударыңыз! Бүркігішті 45 градустан артық еңкейтпеңіз. Дәрі-дәрмектік құрал ауызға ағып кетуі мүмкін.

Ажыратқыш  күйінде тұруы үшін, оны басыңыз.

Компрессор қосылады да, бүрку басталады.

Егер сіз ауа ағынын үзгішті пайдалансаңыз, азат күйінде дәрі-дәрмектік құралдың шығуы бұғатталады. Ингаляция жасауды бастау үшін, үзгіштегі кіндік түймешікті басыңыз. Түймешік басулы тұрғанда дәрі-дәрмектік құралды бүрку жүреді. Дәрі-дәрмектік құралдың ысырабын барынша азайту үшін, үзгіштің түймешігін тек демді ішке тартқан сәтте басулы күйінде ұстаңыз және дем шығаратын сәтте босатып отырыңыз. Сонда дәрі-дәрмектің құрал үнемделеді, өйткені дем шығарған сәтте дәрі-дәрмек бүркігіш камерадан шықпайды.

Ингаляцияны Сіздің емдеуші дәрігеріңіздің тағайындалымдарына сәйкес жүргізіңіз.

Назар аударыңыз! Тыныстайтын аэрозольдің температурасы қоршаған ортаның температурасына және дәрі-дәрмектік ерітіндінің температурасына байланысты. Егер ерітінді тоңазытқышта сақталса, қолданардың алдында оны 16–20° С температураға дейін жеткізуге кеңес беріледі.

Мүштікті пайдалану: мүштікті аузыңызға қыстырыңыз да, ингаляция уақытында біркелкі тыныстаңыз.

Ересектер мен 5 жастан асқан балалардың астыңғы тыныс жолдарын емдеу үшін мүштік пайдалануға кеңес беріледі.

Бетперделерді пайдалану: бетпердені ол мұрын мен ауызды жауып тұратындай түрде киіңіз де, дәрі-дәрмектік құралдың ингаляциясын жүргізіңіз.

Бетперде арқылы дем тартыңыз және дем шығарыңыз.

Үстіңгі тыныс жолдарын емдеу үшін бетперде пайдалануға кеңес беріледі. Ол мұрынның, жұтқыншақтың бүкіл қуысын, сондай-ақ көмекей мен трахеяны суландыруға мүмкіндік береді.

3 жасқа дейінгі балалар үшін бала бетпердесін пайдалануға кеңес беріледі, бір жасқа дейінгі балаларға – кіші бетпердені.

Мұрын арқылы ингаляция жасауға арналған саптаманы пайдалану

Мұрын канюляларын мұрын қуыстарына ұқыптап сұғыңыз. Эпителийді зақымдап алмау үшін, пластик канюляларды тым терең сұқпаңыз. Үстіңгі тыныс жолдарын емдеу үшін мұрын арқылы ингаляция жасауға арналған саптаманы пайдаланған жөн. Дәрі-дәрмек қабынған тұсқа тура жетіп, мұрынның сілемейлі тінінің қабыну симптомдарын жылдам басады.

Ингаляция аяқталғаннан кейін небулайзердің қуатын өшіріңіз.

Ауа шлангында конденсат түзілуі мүмкін. Ол пайда болған жағдайда, ауа шлангын бүркігіштен ағытып, компрессорды қосыңыз да, ауа шлангын сұйық кетірілгенге дейін құрғатыңыз.

Назар аударыңыз! Егер ауа шлангында конденсат немесе ылғал орын алса, оны сақтамаңыз. Бұл бактериялық жұқпаға әкеліп соғуы мүмкін.

Аспапты электр розеткасынан ажыратыңыз.

Процедурадан ауызды бөлме температурасындағы қайнаған сумен шаю, ал егер сіз бетпердені пайдаланған болсаңыз, онда көзді және бет-жүзді сумен жуу қажет.

Назар аударыңыз! Аспап асқын қызудан қорғау функциясымен жарақталған.

Ол үзбей 30 минут бойы жұмыс істей алады, содан оған 30 минут бойы суынуға мүмкіндік беру қажет. Егер компрессор қатты қыза бастаса, онда автоматты түрде ажыратылу орын алады. Автоматты түрде ажыратылғаннан кейін, оны **0** түймешігін басып, қолмен өшіріңіз, содан кейін айнымалы ток желісінен ажыратыңыз. Аспапқа 30 минут бойы суынға мүмкіндік беріңіз.

6. Ауа сүзгісін ауыстыру

Ауа сүзгісі механикалық зақымдалған немесе қатты ластанған жағдайда ауыстырылуға жатады.

Ауа сүзгісінің камерасын өзіңізге тартып, аспаптан алып шығыңыз. Пинцеттің көмегімен ауа сүзгісін шығарыңыз да, жаңасын орнатыңыз. Ауа сүзгісінің камерасын орнына қайтадан орнатыңыз.

Назар аударыңыз! Ластанған немесе басқа материалдан, мысалы, мақтадан жасалған сүзгіні пайдалану аспаптың сынуына әкеліп соғуы мүмкін. Тек нақты аспапқа арналған B.Well түпнұсқалық сүзгілерін пайдаланыңыз. Сүзгі жоқ уақытта аспапты қоспаңыз. Сүзгіні жууға немесе тазалауға талпынбаңыз. Егер сүзгі суланса, бітелуге жол бермеу үшін оны ауыстырыңыз. Ауа сүзгісінің қақпағының бітеліп қалуына жол бермеу үшін, қақпақты үнемі жуып отырыңыз.

7. Тазалау, күтім және сақтау

Аспапты және жиынтықтауыштарды тазалау

Назар аударыңыз! Аспапты алғашқы пайдаланардың алдында және әрбір процедурадан кейін төмендегі нұсқауларға сәйкес барлық жиынтықтауыштарды өңдеуді жүргізу қажет:

- Ауа шлангысы мен сүзгіден басқа барлық бөлшектерді жылы сумен және жуғыш құралмен жуыңыз. Бүркігіш пен аксессуарларды қайнатуға болмайды!
- Жуғыш құралды кетіру үшін жылы ағын суға 30 секунд бойы шайыңыз. Содан кейін жуылған әрбір бөлікті 3 бөлігі жылы судан және 1 бөлігі сіркеден тұратын ерітіндіге, не болмаса фармацевт ұсынған бактерицидтік дезинфектантқа 30 минутқа салып қойыңыз.
- Қолыңызды жуып, аспаптың бөлшектерін дезинфекциялық ерітіндіден алып шығыңыз, ағып тұрған жылы сумен жуып, қағаз сүлгінің үстіне жайып құрғатыңыз.

- ауа шлангын жылдам әрі сенімді құрғату үшін, ауа шлангының шетін компрессордың ауа түтікшесіне арналған ағытпаға жалғауға кеңес беріледі. Бүркігіш камераны ауа шлангынан ағытыңыз. Аспапты ауа шлангындағы ылғал толық буланып кеткенге дейін қосып қойыңыз.
- аспаптың дезинфекцияланған бөліктерін сүлгімен сүртпеңіз, құрғату үшін фенді, микротолқынды пешті немесе басқа тұрмыстық аспаптарды пайдаланбаңыз. Дымқыл бөлшектердің сыртқы бетін таза құрғақ шүберекпен сүртуге болады.

ЕСКЕРТУ: Жұқпалардың таралуынан сақ болу үшін, әрбір қолданғаннан кейін аспаптың бөлшектерін дезинфекциялық өңдеуді жүргізуге кеңес беріледі. Емдеу үшін тек Сіздің емдеуші дәрігеріңіз тағайындаған препараттарды пайдаланыңыз және оның нұсқауларын қатаң ұстаныңыз. Аспапты ашуға тыйым салынады. Бұл аспапты жөндеу тек B.Well компаниясы ұсынған техникалық қызмет көрсету орталықтарында жүзеге асырылуға тиіс.

Ескерім: 3 ай қарқынды іске пайдаланғаннан кейін бүркігішті ауыстыруға кеңес беріледі.

Күтім және сақтау

Сіздің аспабыңыз Сізге ұзақ қызмет ете алуы үшін, төмендегі нұсқауларды ұстаныңыз:

- аспапты тым жоғары немесе төмен температура, жоғары ылғалдылық жағдайында немесе тура күн көзінің астында сақтамаңыз;
- ауа шлангын бүктемеңіз және орамаңыз;
- аспапты және кез келген пайдаланылған керек-жарақтарды кәдеге жарату жергілікті нормативтік актілерге сәйкес жүзеге асырылуға тиіс;
- ешқашанда тазалауды бензин, еріткіш немесе от қауіпті химиялық құралды пайдаланып жүргізбеңіз.

8. Ықтимал ақаулықтар кестесі

Әлдебір ақаулықтар туындаған жағдайда, кестені мұқият зерделеп шығып, оларды жоюға талпынып көріңіз.

Нышаны	Ықтимал себебі	Шешім
Қосқан кезде аспап жұмыс істемейді.	<ol style="list-style-type: none"> 1. Аспап электр желісіне дұрыс жалғанбаған. 2. Электр тоғы жоқ. 	<ol style="list-style-type: none"> 1. Дұрыс жалғанғанын тексеріңіз. 2. Электр тогының ажыратылмағанына көз жеткізіңіз.
Аспап жұмыс істегенде қатты шу шығарады.	Ауа сүзгісінің қақпағы дұрыс бекітілмеген	Ауа сүзгісінің қақпағын тиісінше бекітіңіз
Аспап тым ыстық.	Желдету тесіктері жабылып қалған.	Желдету тесіктерін жаппаңыз.
Аэрозоль мүлдем түзілмейді, не болмаса жеткіліксіз көлемде түзіледі	<ol style="list-style-type: none"> 1. Бүркігіште ингаляцияға арналған ерітіндінің көлемі жеткіліксіз. 2. Бүркігіште ингаляцияға арналған ерітіндінің асқын көлемі бар. 3. Ауа шлангы ағытылған. 4. Бүркігіш дұрыс жиналмаған, диффузор жоқ. 5. Ауа сүзгісі бітеліп қалған. 6. Бүркігіш 45 градустан астам еңкейіп тұр. 7. Ауа шлангы бүктелген немесе зақымдалған. 8. Ауа шлангы бітеліп қалған. 9. Ауа ағынын үзгіштің түймешігі басылмаған 	<ol style="list-style-type: none"> 1. Ингаляцияға арналған ерітіндіні қосыңыз (13 мл-ден артық емес, бірақ 2 мл-ден кем емес). 2. Ингаляцияға арналған ерітіндінің артығын кетіріңіз. 3. Ауа шлангын жалғаңыз. 4. Бүркігішті дұрыстап жинаңыз, диффузордың болуын тексеріңіз. 5. Ауа сүзгісін ауыстырыңыз. 6. Камераны вертикалды түрде, 45 градустан аспайтын бұрыш астында ұстаңыз. 7. Ауа шлангын жаңасымен ауыстырыңыз. 8. Ауа шлангын тазалаңыз немесе оны жаңасымен ауыстырыңыз. 9. Ауа ағынын үзгіштегі түймешікті басыңыз

9. Техникалық сипаттамалары

Бүрку әдісі	поршеньді компрессор
Жұмыстық кернеуі	220 В, 50 Гц
Сыныбы	II
Бүркігіштің максималды сыйымдылығы	13 мл
Бүркігіштің минималды сыйымдылығы	2 мл
Бөлшектердің мөлшері	0,5 микроннан 5 микронға дейін
Ауа ағыны	6-8 л/мин
Бүркігіш камераның қалдық көлемі	1 мл-ге дейін
Шуыл деңгейі	60 dB
Салмағы	1,7 кг
Аспаптың мөлшерлері	300 × 213,5 × 116 мм
Жұмыс температурасы мен ылғалдылығы	+10° – +40°С аралығында, 10% – 90%
Сақтау температурасы мен ылғалдылығы	-20° – +70°С аралығында, 10% – 90%

Жоғарыда берілген деректер бағдарлық болып табылады және бүркілетін заттектің физикалық сипаттарына (температурасына, тұтқырлығына, тығыздығына) байланысты өзгеріп отыруы мүмкін. Аспаптың техникалық сипаттамалары мен дизайнын жақсарту мақсатында, олардың алдын ала құлақтандырусыз өзгертілуі мүмкін.

10. Сертификаттар

Аспаптың және жиынтықтауыштардың жоғары сапасы құжаттармен расталады:

РОСЗДРАВНАДЗОР тіркеу куәлігі (ФС №2006/91, 30.01.06 жыл).

Ресей Госстандартының сәйкестік сертификаты.

11. Кепілдік міндеттемелер

Өндіруші 10 жыл бойы бұйымға ақысыз сервистік қызмет көрсетуді* және аспап сатып алынған күннен бастап 24 ай бойы кепілдік міндеттемелерді қамтамасыз етеді.

Кепілдік мерзімінің барысында өндірістік ақаулық анықталған кезде ақаулы аспап жөнделеді, ал жөндеу мүмкін болмаған жағдайда ақысыз ауыстырылады.

Кепілдік міндеттемелер тек кепілдік талоны түгелдей толтырылған және сауда орнының мөрі немесе техникалық қызмет көрсету мөрі болған кезде қолданылады.

Аспаптың корпусында механикалық әсердің іздері, майырылымдаар, жарықшалар, кетіктер және т.б., корпусы ашудың іздері, уәкілетті техникалық қызмет көрсету орталығынан тыс жөндеуге талпыныстың іздері, корпусың ішіне түскен ылғалдың немесе агрессивті заттектердің әсерінің іздері орын алған кезде, сондай-ақ тұтынушы пайдалану нұсқаулығында баяндалған аспапты сақтау, тасымалдау және техникалық іске пайдалану ережелерін бұзған басқа жағдайларда жүргізілмейді.

Кепілдік жиынтықтауыштарға, тозуға бейім жұмсалмалы бөлшектерге, сондай-ақ батареялар мен аспаптың қапталымына таралмайды.

Кепілдік электр желісіне B. Well компаниясы ұсынбаған желілік адаптерлер арқылы қосудың салдарынан, сондай-ақ электр желісінің асқын кернеуінің салдарынан туындаған ақауларға таралмайды.

Осы кепілдіктің шеңберінде, сондай-ақ ақылы техникалық қызмет көрсету жөнінде ақпаратты уәкілетті сервистік орталықтан немесе Ресей бойынша ақысыз жедел желінің 8-800-200-33-22 телефоны арқылы алуға болады.

B. Well аспаптарының қызмет мерзімі кем дегенде 10 жыл болып белгіленген. B. Well өнімдерінің жоғары сапасын ескергенде, аспаптардың іс жүзіндегі қызмет мерзімі ресмиінен айтарлықтай асып түсуі мүмкін. «Би Велл»

* ақысыз сервистік қызмет көрсету – өндірушінің айыбынан туындаған бұйымның кемістіктерін (ақауларын) жою.

компаниясының саясаты өнімдерді үнемі жетілдіріп отыруды көздейді. Осыған байланысты, компания алдын ала құлақтандырусыз және өндірістік талаптарға сәйкес өнімге түгелдей немесе ішінара өзгерістер енгізу құқығын өзіне қалдырады.

Жасап шығарылған күні сериялық нөмірде көрсетілген – алғашқы екі сан – шығарылған жылы, келесі екі сан – шығарылған айы

Орталық қызмет көрсету орталығы

В. Well компаниясының Ресейдегі сервистік қызмет көрсету орталығы
Мәскеу, «Альфа-Сервис» ЖАҚ, Бехтерев көшесі, 27-ші үй,
Тел. (495) 325-45-63

Өз қалаңыздағы сервистік шеберханалардың мекен-жайларын
Сіз **8 800 200-3322** тегін жедел желі телефоны арқылы немесе Альфа-Медика компаниясының веб-торабынан біле аласыз **www.alpha-medica.ru**

Қазақстандағы орталық сервистік қызмет

Алматы, Чайковский көшесі, 22-ші үй, 209-шы офис

тел. +7 (727) 279-81-21

Жұмыс режимі: дсн. – жм. 10.00 – 17.00;

сб. жсб. – демалыс

Тұтынушылардан өнім сапасы туралы түскен шағымдарды Қазақстан Республикасы аумағында қабылдайтын ұйымның атауы және мекен-жайы:

Қазақстан Республикасындағы өкілдігі:

ЖШС «DIOMED», Алматы, Чайковский көшесі, 22-ші үй, 211 офис

тел.: +7 (727) 233 57 21, факс: +7 (727) 273 60 06

Өндіруші:

Би.Велл Лимитед, 758 Грейт Камбридж Род, Энфилд, Мидлсекс, EN1 3PN,

Ұлыбритания • www.b-well.ru

Өндіруші зауыттың мекен-жайы:

69-шы үй, Мацзялун өнеркәсіптік ауданы, Наньшань ауданы, Шэньчжэнь қаласы, Лайка, Қытай



B.Well Limited

758 Great Cambridge Road, Enfield, Middlesex, EN1 3PN.

United Kingdom.

www.b-well.ru
www.bwellmedical.biz

McGrp.Ru



Сайт техники и электроники

Наш сайт McGrp.Ru при этом не является просто хранилищем [инструкций по эксплуатации](#), это живое сообщество людей. Они общаются на форуме, задают вопросы о способах и особенностях использования техники. На все вопросы очень быстро находят ответы от таких же посетителей сайта, экспертов или администраторов. Вопрос можно задать как на форуме, так и в специальной форме на странице, где описывается интересующая вас техника.