

polaris
ТЕХНИКА УЮТНОЙ ЖИЗНИ

Инструкция по эксплуатации / Гарантия
Manual Instruction/ Warranty
Інструкція з експлуатації / Гарантія
Пайдалану жөніндегі нұсқаулық / Кепілдік



PHS 0525K

Электрощипцы для моделирования волос
Hair straightener
Щипці для нагріву
Қысқыштар қызба үшін

Электрощипцы для моделирования
POLARIS
Модель PHS 0525K
Инструкция по эксплуатации

Благодарим Вас за выбор продукции, выпускаемой под торговой маркой POLARIS. Наши изделия разработаны в соответствии с высокими требованиями качества, функциональности и дизайна. Мы уверены, что Вы будете довольны приобретением нового изделия от нашей фирмы.

Перед началом эксплуатации прибора внимательно прочитайте данную инструкцию, в которой содержится важная информация, касающаяся Вашей безопасности, а также рекомендации по правильному использованию прибора и уходу за ним.

Сохраните инструкцию вместе с гарантийным талоном, кассовым чеком, по возможности, картонной коробкой и упаковочным материалом.

Оглавление

Общие указания по безопасности	2
Специальные указания по безопасности данного прибора	3
Сфера использования	3
Описание прибора	4
Комплектация	4
Подготовка к работе и использование.....	4
Чистка и уход.....	5
Технические характеристики	5
Информация о сертификации.....	5
Гарантийное обязательство	6

Общие указания по безопасности

- Прибор предназначен исключительно для использования в быту.
- Прибор должен быть использован только по назначению.
- Каждый раз перед включением прибора осмотрите его. При наличии повреждений прибора и сетевого шнура ни в коем случае не включайте прибор в розетку.
- **Внимание! Не используйте прибор вблизи ванны, раковины или других емкостей, заполненных водой.**
- Ни в коем случае не погружайте прибор в воду или другие жидкости.
- Запрещается использование прибора в ванных комнатах и помещениях с относительной влажностью более 75%
- Включайте прибор только в источник переменного тока (~). Перед включением убедитесь, что прибор рассчитан на напряжение, используемое в сети.
- **Любое ошибочное включение лишает Вас права на гарантийное обслуживание.**
- Перед включением прибора в сеть убедитесь, что он находится в выключенном состоянии.
- Не используйте прибор вне помещений. Предохраняйте прибор от жары, прямых солнечных лучей, падений на твердые поверхности, ударов об острые углы, влажности (ни в коем случае не

погружайте прибор в воду). Не прикасайтесь к прибору влажными руками. При намочении прибора сразу отключите его от сети.

- В случае падения прибора в воду, немедленно отключите его от сети. При этом ни в коем случае не опускайте руки в воду. Перед повторным использованием прибор должен быть проверен квалифицированным специалистом.
 - По окончании эксплуатации, при установке или снятии насадок, чистке или поломке прибора всегда отключайте его от сети.
 - Не оставляйте прибор без присмотра. Храните прибор в недоступном для детей месте.
 - Данный прибор не предназначен для использования людьми (включая детей), у которых есть физические, нервные или психические отклонения или недостаток опыта и знаний, за исключением случаев, когда за такими лицами осуществляется надзор или проводится их инструктирование относительно использования данного прибора лицом, отвечающим за их безопасность.
- Необходимо осуществлять надзор за детьми с целью недопущения их игр с прибором.
- Нельзя переносить прибор, держа его за сетевой провод. Запрещается также отключать прибор от сети, держа его за сетевой провод. При отключении прибора от сети, держитесь за штепсельную вилку.
 - После использования никогда не обматывайте провод электропитания вокруг прибора, так как со временем это может привести к излому провода. Всегда гладко расправляйте провод на время хранения.
 - Замену шнура могут осуществлять только квалифицированные специалисты - сотрудники сервисного центра. Неквалифицированный ремонт представляет прямую опасность для пользователя.
 - Не производите ремонт прибора самостоятельно. Ремонт должен производиться только квалифицированными специалистами сервисного центра.
 - Для ремонта прибора могут быть использованы только оригинальные запасные части.
 - После окончания срока службы не выбрасывайте прибор вместе с бытовыми отходами. Передайте его в специализированный пункт для дальнейшей утилизации. Этим Вы сможете защитить окружающую среду.

Специальные указания по безопасности данного прибора

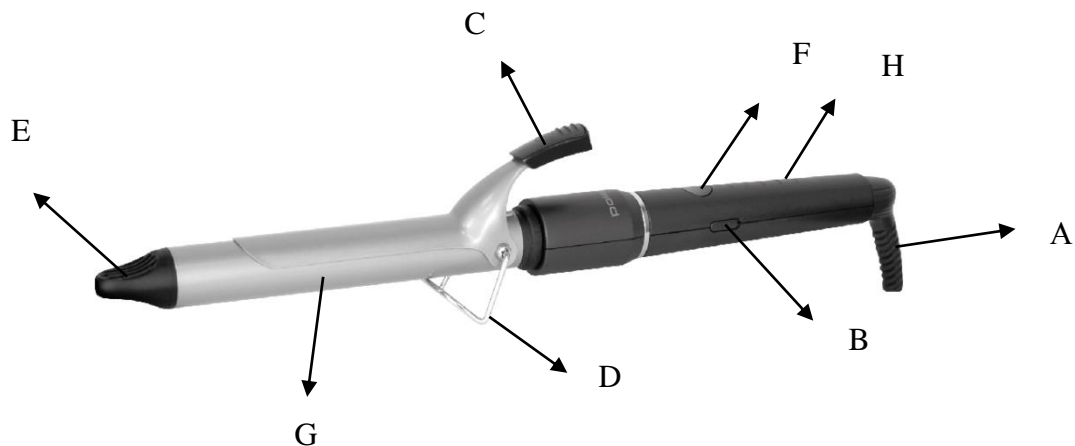
- Прибор предназначен только для бытового использования.
- Никогда не оставляйте включенный прибор без присмотра.
- Не используйте прибор для укладки искусственных волос или париков.
- При использовании прибора волосы должны быть сухими.
- Запрещается использование фиксирующих лаков и средств для завивки во время использования прибора.
- Не кладите работающий прибор на мягкие поверхности, такие как ковры, покрывала и т.д.
- Перед тем, как сменить насадки или упаковывать прибор, выключите его и обязательно дайте ему остыть.
- Поскольку данный прибор выполняет функции щипцов для завивки, поверхность пластин нагревается с обеих сторон. Будьте осторожны во время использования.

Сфера использования

Прибор предназначен исключительно для бытового использования в соответствии с данной Инструкцией. Прибор не предназначен для промышленного использования.

Производитель не несет ответственности за ущерб, возникший в результате неправильного или непредусмотренного настоящей инструкцией использования.

Описание прибора



A. Сетевой шнур с петлей для подвешивания
B. Переключатель ВКЛ/ВЫКЛ.
C. Зажим для волос
D. Подставка
E. Наконечник

F. Кнопка регулировки температуры нагрева
G. Стержень нагрева.
H. Светодиодный 5-ступенчатый индикатор температуры.

Комплектация

1. Прибор
2. Инструкция пользователя
3. Список сервисных центров
4. Гарантийный талон

Подготовка к работе и использование

Подготовка к эксплуатации.

- Удалите весь упаковочный материал.
- Убедитесь, что напряжение, указанное на приборе, соответствует напряжению в Вашей розетке.

Использование прибора

- При нагревании прибор следует ставить только на твердую и ровную, негорючую поверхность.
- Нажмите кнопку переключателя ВКЛ/ВЫКЛ. Начнет мигать одна из 5 отметок светового индикатора.
- В течение 2 минут стержень должен нагреться. Когда температура нагрева стержня достигнет указанной температуры, индикатор перестанет мигать и начнет непрерывно светиться.
- Возьмите прядь волос (около 1,5-2 см шириной) и плотно зажмите ее кончик зажимом. Волосы должны быть чистыми
- Накручивайте прядь волос, проворачивая корпус щипцов в руке.
- Вы можете регулировать нагрев стержня, используя кнопку регулировки температуры « F» последовательные нажатия на эту кнопку позволяют выбрать одно из значений температуры, отображаемых на светодиодном 5-ступенчатом индикаторе температуры

При первом использовании прибора рекомендуется выбрать минимальную температуру 120°.

Внимание!

- Во избежание травм и порчи поверхности прибора, наносите укладочные средства для закрепления прически только после использования прибора

Чистка и уход

- Перед чисткой отключите прибор от сети.
- Прочистите и протрите прибор влажной салфеткой и сухой тканью
- Повторяйте эти действия после каждого использования.
- Не используйте абразивные чистящие средства и органические растворители для ухода за корпусом прибора.
- Ни в коем случае не погружайте прибор в воду.

Примечание: По окончании срока эксплуатации электроприбора не выбрасывайте его вместе с обычными бытовыми отходами, а передайте в официальный пункт сбора на утилизацию. Таким образом, Вы сможете сохранить окружающую среду.

Технические характеристики

Напряжение: 220 – 240 В

Частота: ~50 Гц

Мощность: 60 Вт

Класс защиты - II

Примечание: Вследствие постоянного процесса внесения изменений и улучшений, между инструкцией и изделием могут наблюдаться некоторые различия. Производитель надеется, что пользователь обратит на это внимание.

PHS – щипцы для укладки волос бытовые электрические торговой марки “Polaris”

К – керамическое покрытие

Информация о сертификации

Прибор сертифицирован на соответствие нормативным документам РФ.

- Сертификат соответствия № TC RU C-US.AL16.V.01345 серия RU № 0117856
- Срок действия с 04.08.2014 по 03.08.2019
- Выдан: орган по сертификации продукции Общества с ограниченной ответственностью "Гарант Плюс", 121170, г. Москва, Кутузовский пр-кт, д. 36, стр.3



Расчетный срок службы изделия:

3 года

Гарантийный срок:

1 год со дня покупки

Производитель:

TEXTON CORPORATION LLC - ООО «ТЕКСТОН КОРПОРЕЙШН»

1313 N. Market Street, Suite 5100, Wilmington, State of Delaware 19801, United States of America

1313 Н. Маркет Стрит, Помещение 5100, Уилмингтон, Штат Делавэр 19801, Соединенные Штаты Америки

Информацию о месяц и годе изготовления необходимо смотреть на паспортной табличке на приборе.

ГАРАНТИЙНОЕ ОБЯЗАТЕЛЬСТВО

Изделие: Электрощипцы для укладки

Модель: PHS 0525K

Настоящая гарантия предоставляется изготовителем в дополнение к правам потребителя, установленным действующим законодательством, и ни в коей мере не ограничивает их.

Настоящая гарантия действует в течение 12 месяцев, с даты приобретения изделия, и подразумевает гарантийное обслуживание изделия в случае обнаружения дефектов, связанных с материалами и работой. В этом случае потребитель имеет право, среди прочего, на бесплатный ремонт изделия. Настоящая гарантия действительна при соблюдении следующих условий:

1. Гарантийное обязательство распространяется на все модели, выпускаемые компанией «Texton Corporation LLC» в странах, где предоставляется гарантийное обслуживание (независимо от места покупки).
2. Изделие должно быть приобретено исключительно для личных бытовых нужд. Изделие должно использоваться в строгом соответствии с инструкцией по эксплуатации с соблюдением правил и требований по безопасности.
3. Обязанности изготовителя по настоящей гарантии исполняются продавцами – уполномоченными дилерами изготовителя и официальными обслуживающими (сервис) центрами. Настоящая гарантия не распространяется на изделия, приобретенные у неуполномоченных изготовителем продавцов, которые самостоятельно отвечают перед потребителем в соответствии с законодательством.
4. Настоящая гарантия не распространяется на дефекты изделия, возникшие в результате:
 - Химического, механического или иного воздействия, попадания посторонних предметов вовнутрь изделия;
 - Неправильной эксплуатации, заключающейся в использовании изделия не по его прямому назначению, а также установки и эксплуатации изделия с нарушением правил и требований техники безопасности;
 - Износа деталей отделки, ламп, батарей, защитных экранов, накопителей мусора, ремней, щеток и иных деталей с ограниченным сроком использования;
 - Ремонта изделия, произведенного лицами или фирмами, не являющимися авторизованными сервисными центрами*;
5. Настоящая гарантия действительна по предъявлении вместе с оригиналом настоящего талона, оригиналом товарного чека, выданного продавцом, и изделия, в котором обнаружены дефекты.
6. Настоящая гарантия действительна только для изделий, используемых для личных бытовых нужд, и не распространяется на изделия, которые используются для коммерческих, промышленных или профессиональных целей.

По всем вопросам гарантийного обслуживания изделий POLARIS обращайтесь к Вашему местному официальному продавцу POLARIS.

*Адреса авторизованных обслуживающих центров на сайте Компании: www.polar.ru

McGrp.Ru



Сайт техники и электроники

Наш сайт McGrp.Ru при этом не является просто хранилищем [инструкций по эксплуатации](#), это живое сообщество людей. Они общаются на форуме, задают вопросы о способах и особенностях использования техники. На все вопросы очень быстро находят ответы от таких же посетителей сайта, экспертов или администраторов. Вопрос можно задать как на форуме, так и в специальной форме на странице, где описывается интересующая вас техника.