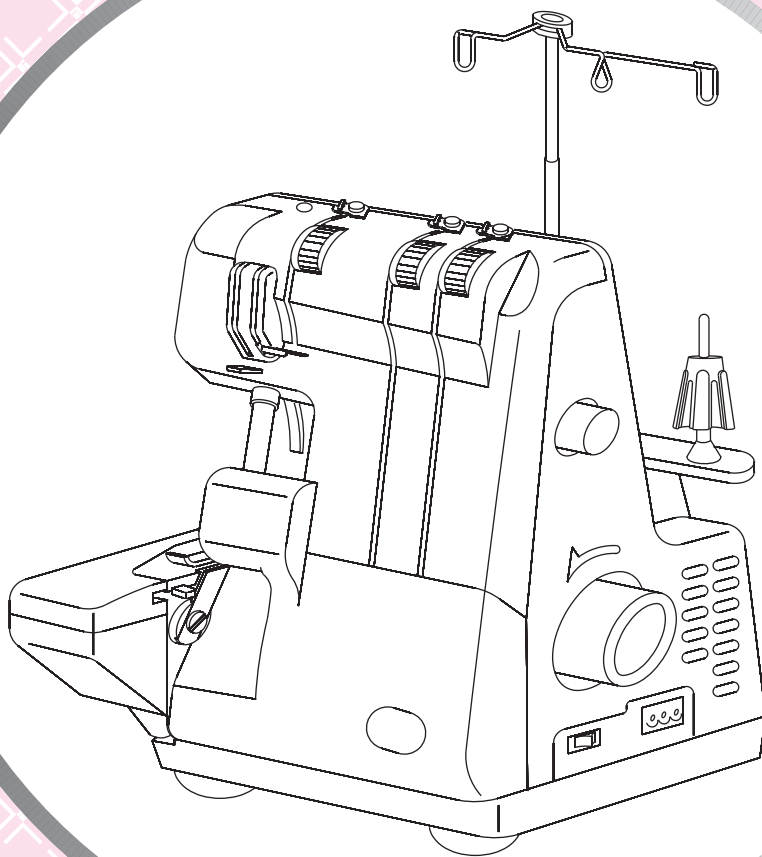


ИНСТРУКЦИЯ ПО ЭКСПЛУАТАЦИИ

Модель Merrylock® 003

оверлок 3-х ниточный



ОСНОВНЫЕ УКАЗАНИЯ ПО ТЕХНИКЕ БЕЗОПАСНОСТИ

При пользовании электромеханическим устройством следует соблюдать основные меры безопасности, приведенные ниже. Ознакомьтесь с ними перед началом работы на данной оверлочной швейной машине.

ОПАСНО - Для снижения риска поражения электричеством:

1. Никогда не оставляйте швейную машину без внимания во включенном состоянии.
2. Немедленно вынимайте штепсель машины из электрической розетки после работы на машине и перед чисткой.
3. Всегда вынимайте штепсель из розетки перед заменой лампочки. Производите замену на лампу того же типа с параметрами: 240 В/15 Вт, 230 В/15 Вт, 115 В/15 Вт.

ПРЕДОСТЕРЕЖЕНИЕ - Для снижения риска загорания, пожара, поражения электрическим током и травм у работающих:

1. Не позволяйте использовать швейную машину в качестве игрушки. Необходима особая внимательность при работе на машине рядом с детьми.
2. Используйте швейную машину только по ее назначению в соответствии с настоящей Инструкцией. Используйте только те принадлежности, которые рекомендованы изготовителем и приведены в Инструкции.
3. Никогда не работайте на швейной машине при поврежденных шнуре питания или вилке, если машина работает неправильно, если ее роняли и повредили, или же она попала в воду. Возвратите машину ближайшему официальному дилеру или в сервисный центр для обследования, ремонта, электрических или механических регулировок.
4. Никогда не работайте на швейной машине, если у нее засорены какие-либо воздушные отверстия. Содержите вентиляционные отверстия машины и педаль управления свободными от текстильного волокна, пыли и обрезков ткани.
5. Оберегайте пальцы рук от всех подвижных частей. Особая осторожность необходима в зоне движения иглы и ножа.
6. Используйте только соответствующую игольную пластину.
7. Не пользуйтесь гнутыми иглами.
8. Не подтягивайте и не подталкивайте ткань при шитье. Это может отогнуть иглу и вызвать ее поломку.
9. Отключайте швейную машину (положение «О») при выполнении любых регулировок в зоне иглы, таких как заправка нитью иглы, смена иглы, заправка нитью петлителя, замена прижимной лапки и др.
10. Всегда вынимайте штепсель швейной машины из электрической розетки при снятии крышек, смазке машины и осуществлении всех регулировок, упомянутых в настоящей Инструкции.
11. Не допускайте попадания посторонних предметов в какое-либо из отверстий машины.
12. Не используйте швейную машину вне помещения.
13. Не работайте там, где применяются вещества в аэрозольной упаковке или чистый кислород.
14. Для отсоединения машины поверните основной выключатель в положение «О», затем выньте вилку из розетки.
15. Не отключайте машину, выдергивая шнур питания. При отключении держите рукой вилку, а не шнур.

СОХРАНИТЕ НАСТОЯЩИЕ УКАЗАНИЯ

Эта оверлочная швейная машина предназначена только для домашней работы.

Заменяйте лампочку на лампу того же типа мощностью 15 Вт.

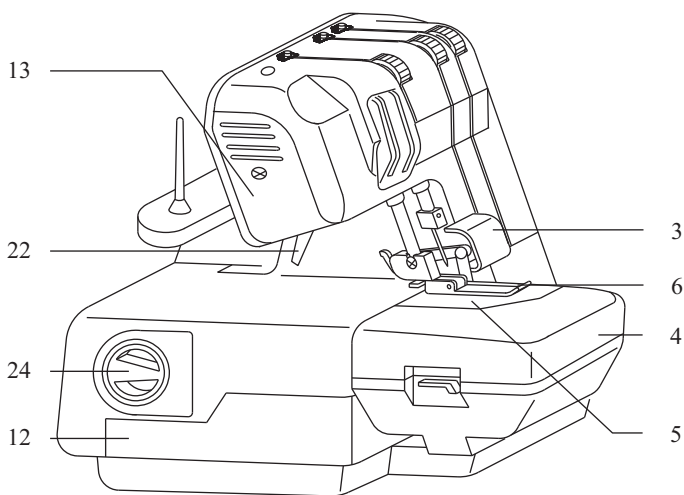
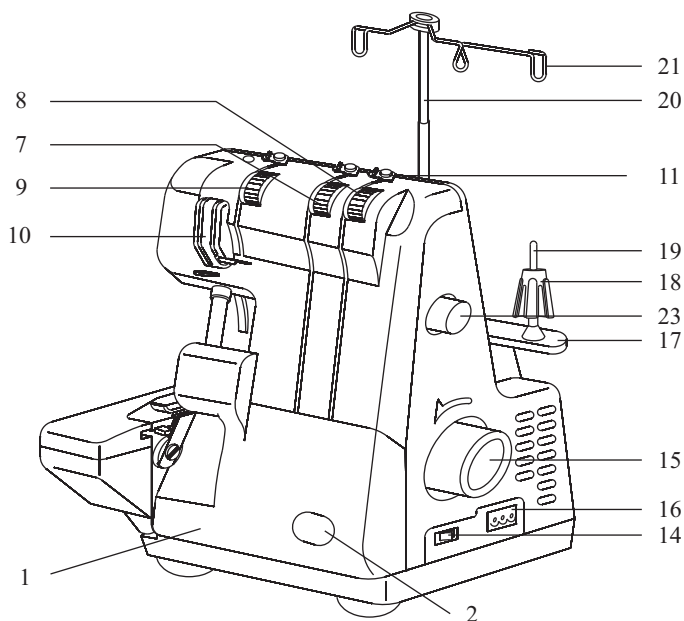
Используйте педаль управления: 4С-326G (230 В), 4С-326С (240 В), 4С-316С (220 В), 4С-316В (120 В)



Содержание

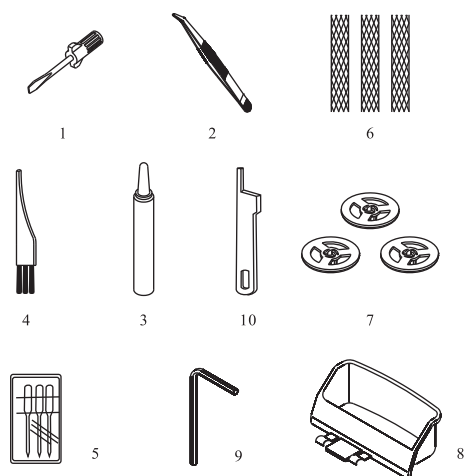
Детали машины	3	Пробное шитье, натяжения нитей	10
Детали машины	3	Пробное шитье	10
Подготовка машины	4	Проверка после пробного шитья	10
Принадлежности	4	Регулировка натяжения нитей	11
Коробка для принадлежностей	4	Регулировка натяжения нитей	11
Крышка петлителя	4	Регулировки и установки	12
Сборник отходов	4	длины стежка	12
Крышка пластины под ткань	4	Ширина реза	12
Подготовка машины	5	Как пользоваться игольной пластиной	12
Подключение педали управления	5	Дифференциальная подача	13
Скорость шитья	5	Дифференциальная подача	13
Установка стойки с нитенаправителями	5	Собирание в сборки	13
Катушечные конусы	5	Практическое шитье	14
Выключатель питания/освещения	5	3-ниточный оверлочный шов	14
Работа на машине	6	3-ниточный ролевой подрубочный шов	14
Маховик	6	Распускание швов	14
Установка игл	6	Обслуживание	15
Поднимание верхнего ножа	6	Ножи	15
Чтобы опустить верхний нож	6	Замена лампочки	15
Заправка нитками	7	Чистка и смазка	15
Заправка нитками/подготовка	7	Перечень возможных неисправностей	16
Верхний петлитель (зеленый цвет)	7	Техническиеданные	17
Заправка нитками	8		
Нижний петлитель (красный цвет)	8		
Заправка нитками	9		
Игольная нить (желтый цвет)	9		
После заправки нитками	9		

Детали машины



Детали машины

- 1 Крышка петлителя
- 2 Углубление для открывания крышки петлителя
- 3 Ограждение ножа
- 4 Пластина под ткань
- 5 Игольная пластина
- 6 Прижимная лапка
- 7 Головка натяжения верхнего петлителя
- 8 Головка натяжения нижнего петлителя
- 9 Головка натяжения левой иглы
- 10 Крышка рычага вывода нити
- 11 Пластина с нитенаправителями
- 12 Коробка для принадлежностей
- 13 Крышка лампочки
- 14 Выключатель питания/освещения
- 15 Маховик
- 16 Гнездо питания
- 17 Катущечная стойка
- 18 Виброзащитный конус
- 19 Катущечная ось
- 20 Раздвижной шток держателя
- 21 Открытый нитенаправитель
- 22 Рычаг подъема прижимной лапки
- 23 Головка длины стежка
- 24 Головка дифференциальной подачи



Подготовка машины

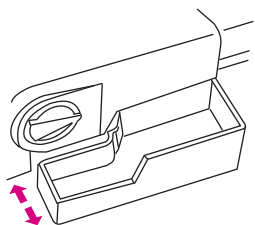
Принадлежности

- 1 Отвертка
- 2 Пинцет
- 3 Масленка
- 4 Щетка
- 5 Набор игл
- 6 Сетка
- 7 Катушечные колпачки
- 8 Сборник отходов
- 9 Шестигранный ключ
- 10 Верхний нож

Коробка для принадлежностей

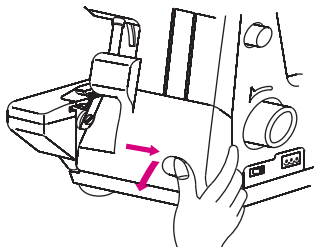
Все стандартные принадлежности находятся в коробке.

Чтобы открыть коробку, выдвиньте ее, чтобы закрыть - задвиньте.



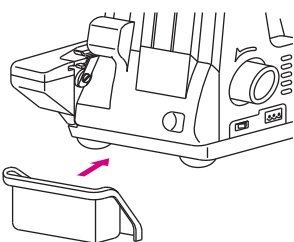
Крышка петлителя

Чтобы открыть крышку, сдвиньте ее вправо, поместив большой палец в углубление в крышке, и наклоните ее на себя. Чтобы закрыть - задвиньте крышку, и она встанет на свое место автоматически.



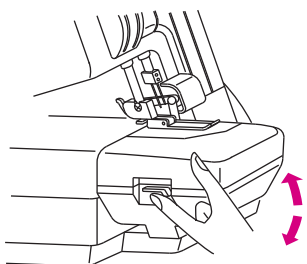
Сборник отходов

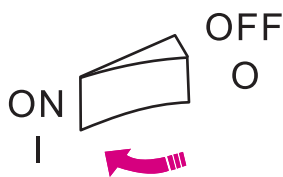
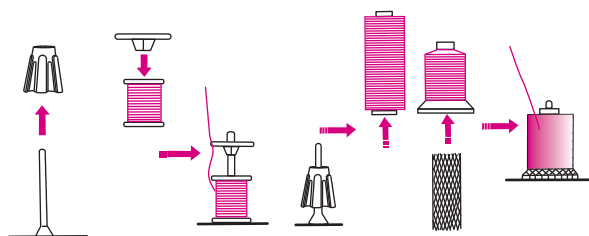
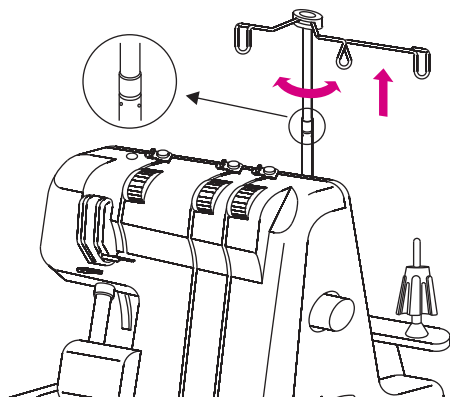
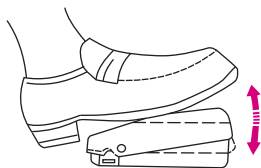
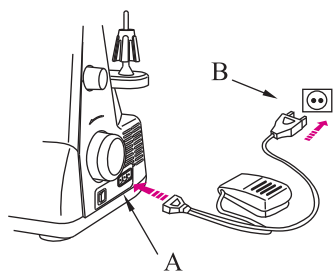
При шитье образуются отходы ткани. Задвиньте сборник отходов под машину вперед и несколько влево в сторону крышки пластины под ткань.



Крышка пластины под ткань

Чтобы открыть крышку, поднимите рычаг вверх. Чтобы закрыть - сдвиньте крышку вверх и вправо, и она встанет на свое место автоматически.





Подготовка машины

Подключение педали управления

Вставьте штекер педали управления в гнездо (А) в машине, а вилку - в розетку (В).

Скорость шитья

Скорость шитья можно регулировать, увеличивая или уменьшая давление на педаль управления.

Установка стойки с нитенаправителями

Поднимите полностью шток стойки, слегка поворачивая его, пока он не защелкнется на своем месте.

Катушечные конусы

При шитье с антивибрационными конусами их следует надевать на ось держателя катушки широкой частью вниз.

При использовании катушек для домашнего шитья антивибрационные конусы нужно снять. Установите катушки на оси держателя и наденьте на них колпачки. Если нить соскальзывает и спутывается, наденьте на катушки сетки из коробки для принадлежностей.

Выключатель питания/освещения

Выключатель питания удобно расположен со стороны маховика машины.

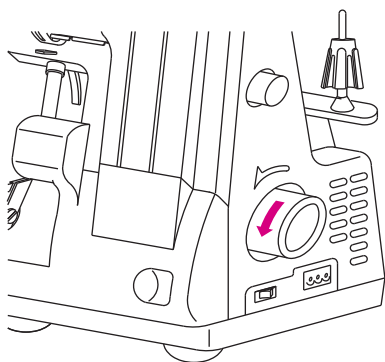
« I » - ВКЛЮЧЕНО

« O » - ВЫКЛЮЧЕНО

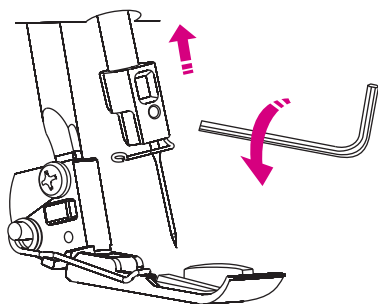
Работа на машине

Маховик

Маховик вращается против часовой стрелки.

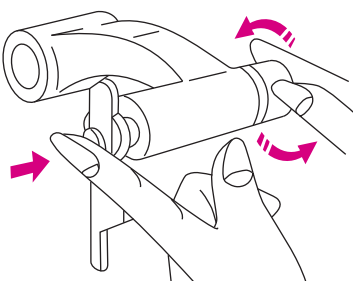


Установка игл



- Отключите машину (положение «0»).
- Отсоедините машину от источника питания.
- Поверните маховик, пока игла не поднимется полностью.
- Опустите прижимную лапку.
- Шестигранным ключом ослабьте установочный винт иглы. Удалите иглу.
- Вставьте иглу в игольный зажим плоской стороной назад насколько можно дальше. Затяните винт.

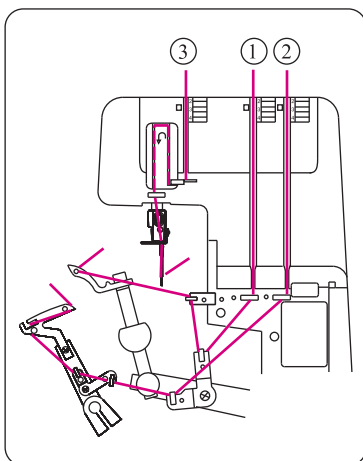
Поднимание верхнего ножа



- Поверните маховик, чтобы поднять иглу.
- Откройте крышку петлителя.
- Отожмите держатель верхнего ножа вправо. Поверните головку по часовой стрелке, пока нож не встанет на место.
- Закройте крышку петлителя.

Чтобы опустить верхний нож:

- Поверните головку против часовой стрелки. Нож защелкнется в крайнем нижнем положении автоматически. Закройте крышку петлителя.

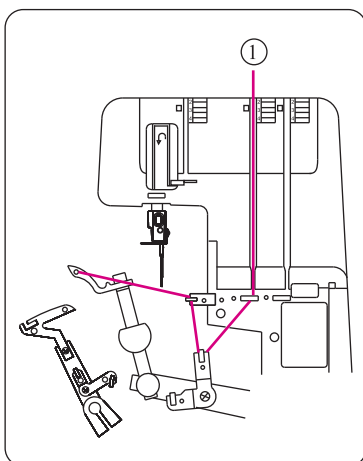


Заправка нитками

Заправка нитками/Подготовка

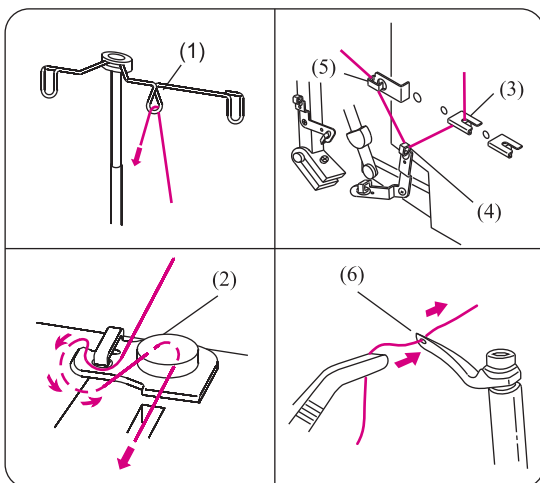
- Отсоедините машину от источника питания.
- Шток с нитенаправителями должен быть поднят полностью.
- Откройте крышку петлителя и крышку пластины под ткань.
- Поверните маховик на себя, пока игла не поднимется полностью.

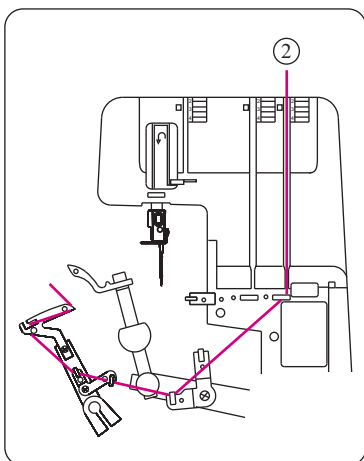
-Заправьте машину нитками в нужной последовательности.



Верхний петлитель (Зеленый цвет)

- Установите катушку на оси катушкодержателя.
- Пропустите нить через направитель (1) сзади вперед.
- Прогустите нить s-образной петлей через отверстия в нитенаправителе (2).
- Заправьте направители (3,4,5).
- Вденьте нить в ушко петлителя (6).





Заправка нитками

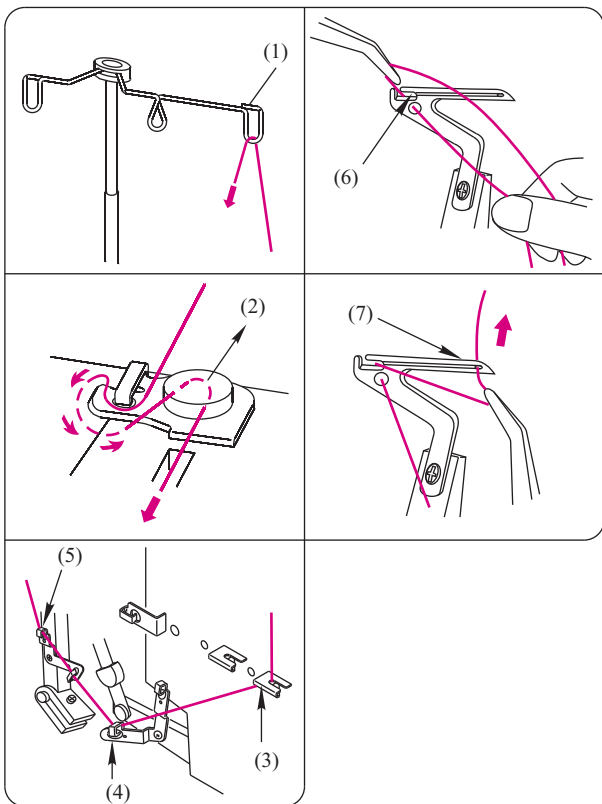
Нижний петлитель (Красный цвет)

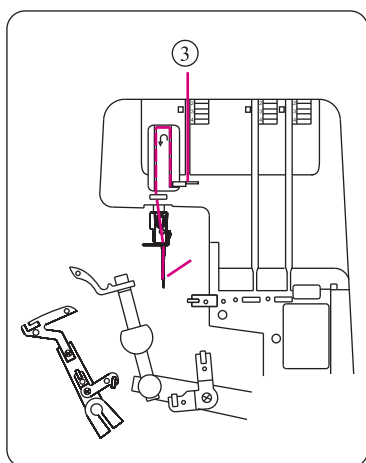
- Установите катушку на оси катушкодержателя.
- Пропустите нить через направитель (1) сзади вперед.
- Пропустите нить s-образной петлей через отверстия в нитенаправителе (2).
- Заправьте направители (3,4,5).

Поверните маховик на себя, пока нижний петлитель не окажется в крайнем левом положении.

С помощью пинцета вытяните нить петлей (не за конец нити) справа налево. Вставьте нить в прорезь в нижнем петлителе (6). Поверните маховик на себя, пока нижний петлитель не окажется в крайнем левом положении.

- Вденьте нить в ушко петлителя (7), так чтобы нить расположилась в длинной канавке на нижнем петлителе.
- Заведите нить под прижимную лапку.

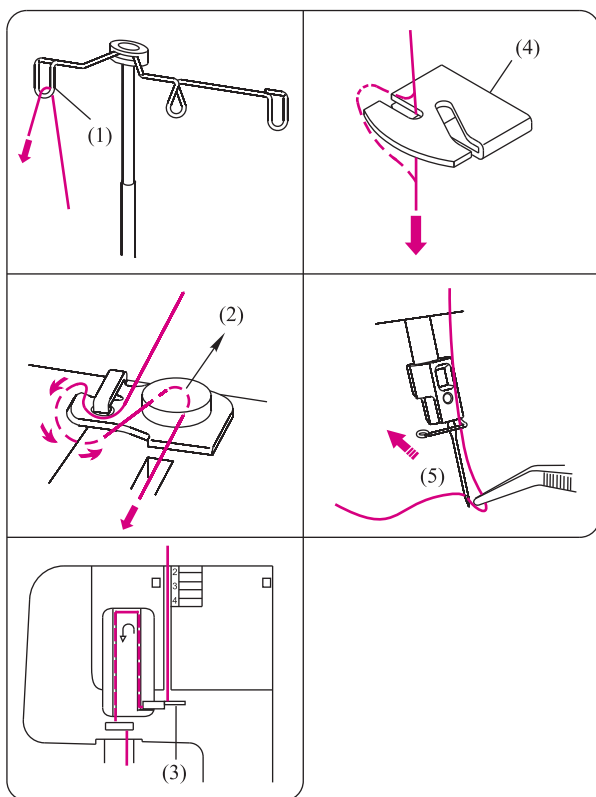




Заправка нитками

Игольная нить (Желтый цвет)

- Установите катушку на оси катушкодержателя.
- Пропустите нить через направитель (1).
- Пропустите нить s-образной петлей через отверстия в нитенаправителе (2).
- Заправьте направители (3,4).
- Вденьте нить в ушко левой иглы (5).
- Заведите нить под прижимную лапку.



После заправки нитками

Когда заправка нитками окончена, опустите прижимную лапку и закройте крышку петлителя и пластину под ткань.

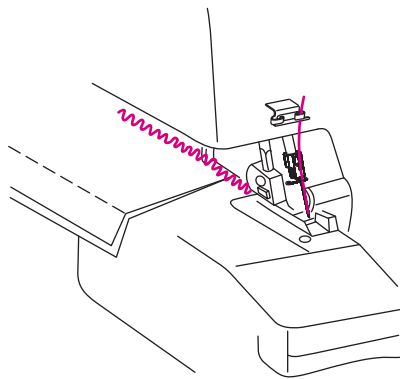
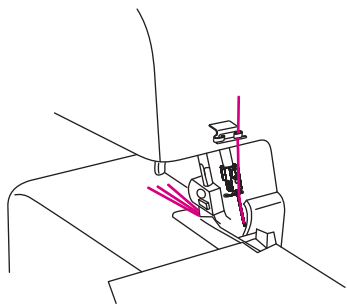
Примечание:

Если требуется заправить нитью нижний петлитель заново, отрежьте игольную нить у игольного ушка и удалите лишние нитки снизу. Заправьте нитью петлитель, затем заправьте нитью иглу.

Пробное шитье, натяжения нитей

Пробное шитье

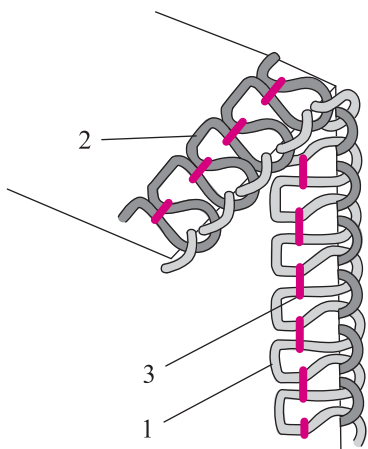
После заправки нитками сделайте пробную прошивку. Всегда используйте двойной слой ткани, чтобы можно было проверить правильность формирования строчки и натяжения нитей.



- Включите машину (положение «I»).
- Установите все головки натяжений в положение 4.
- Большим пальцем слегка поднимите переднюю часть прижимной лапки и поместите ткань под лапкой и ножом.
- Прошейте ткань.
- В конце шва продолжайте шить, получив нитяную цепочку длиной 8 см.
- Отрежьте нитяную цепочку и удалите изделие.

Проверка после пробного шитья

1. Нить верхнего петлителя (зеленая).
2. Нить нижнего петлителя (красная).
3. Нить иглы (желтая).



Строчка сформирована хорошо, когда нити обоих петлителей встречаются у кромки ткани. При этом игольные нити формируют прямые стежки, создавая эластичный и прочный шов.

Регулировки натяжений нитей могут потребоваться в зависимости от типа ткани и применяемых ниток.

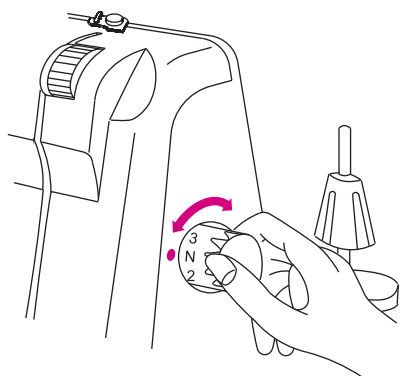
Регулировка натяжения нитей

Регулировка натяжения нитей

Нить левой иглы образует петли с изнаночной стороны:
Увеличьте натяжение нити левой иглы (желтая).

Петли от петлителя образуются с изнаночной стороны:
Увеличьте натяжение нити верхнего петлителя (зеленая), или уменьшите натяжение нити нижнего петлителя (красная).

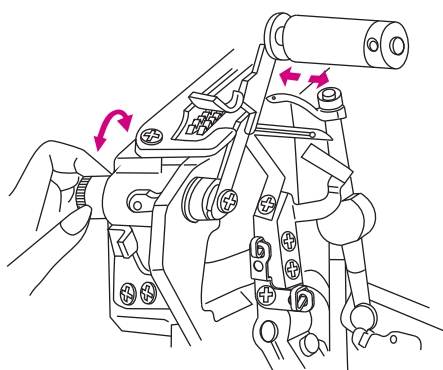
Петли от петлителя образуются с лицевой стороны:
Увеличьте натяжение нити нижнего петлителя (красная), или уменьшите натяжение нити верхнего петлителя (зеленая).



Регулировки и установки

Длина стежка

- Длину стежка можно регулировать от 1 до 4 мм.
- Чем больше число, тем длиннее стежок, чем меньше число, тем короче стежок.
- Базовая длина стежка = N.

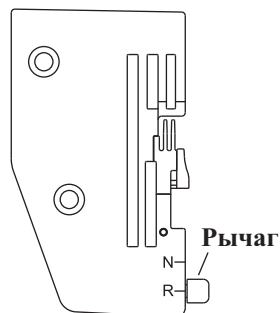
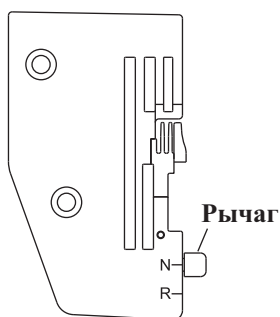


Ширина реза

Ширину реза следует регулировать соответственно типу шиваемой ткани. Каждый раз проверяйте шов и соответственно регулируйте ширину реза.

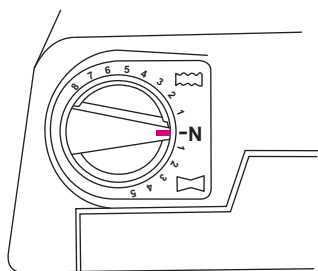
Регулировка ширины реза:

- Откройте крышку пластины под ткань.
- Поверните головку ширины реза:
- По часовой стрелке для перемещения ножа влево (для более плотных тканей).
- Против часовой стрелки для перемещения ножа вправо (для более легких тканей).



Как пользоваться игольной пластиной

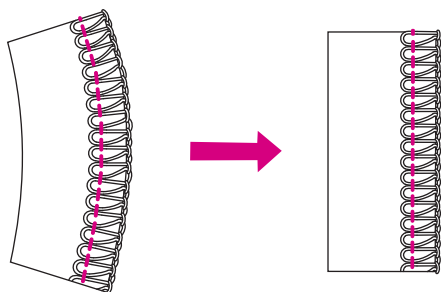
Рычаг перемещается для выбора шитья обычным швом, ролевым подрубочным или узким подрубочным швами. Положение «N» для обычного шитья. Положение «R» для шитья ролевым или узким подрубочным швами.




Дифференциальная подача

Дифференциальная подача

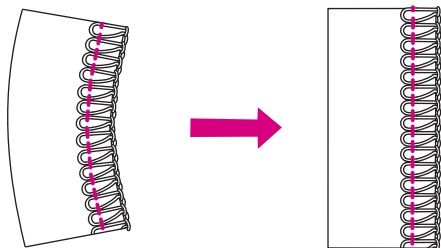
Транспортер имеет две рейки: одну переднюю и одну заднюю. Рейки движутся независимо, и расстояние, на которое рейка перемещается за одно полное движение, можно отрегулировать.



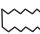
Эффект растяжения.

Чтобы растянуть ткань, выберите число от N до 5 в зоне «  ».

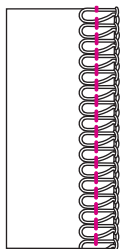
Это не дает тонкому нейлоновому джерси или плотным вязанным тканям собираться в сборки.



Эффект подталкивания.

Чтобы избежать волнистости и собирания в сборки, выберите число от N до 8 в зоне «  ».

Это предотвращает волнообразование и гофрирование в трикотажных тканях и образование складок в тонких вязанных тканях. Этот эффект можно также использовать для собирания в сборки отдельных слоев тонких вязанных тканей.



Примечание:

При шитье без дифференциальной подачи головка должна находиться в положении N.

Собирание в сборки.

Используйте дифференциальную подачу для собирания в сборки отдельного слоя ткани. Например, для окантовки рукавов, воротов, при отделке тесьмой или оборками.

Практическое шитье

3-ниточный оверлочный шов

Натяжения:

Игольная нить: 4 (3-5)

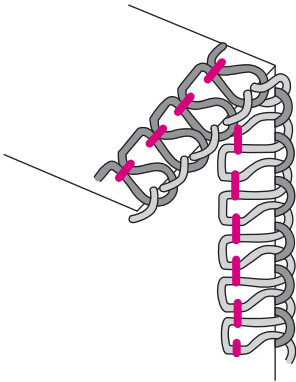
Нить верхнего петлителя: 4 (3-5)

Нить нижнего петлителя: 4 (3-5)

Длина стежка: 1,5-2

Дифференциальная подача: N (в зависимости от ткани)

Для шитья 3-ниточным оверлочным швом заправьте нитками оба петлителя затем иглу.



3-ниточный ролевой подрубочный шов

Переместите рычаг в положение «R». См. стр. 12.

Натяжения (полиэстр):

Игольная нить: 5

Нить верхнего петлителя: 4

Нить нижнего петлителя: 7

Длина стежка: 1,5-2

Дифференциальная подача: N (в зависимости от ткани)

Натяжения (синтетический трикотаж):

Игольная нить: 5

Нить верхнего петлителя: 0

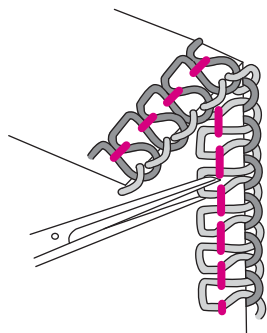
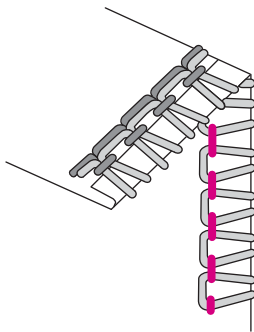
Нить нижнего петлителя: 7

Длина стежка: 1,5-2

Дифференциальная подача: N (в зависимости от ткани)

Примечание:

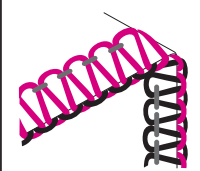
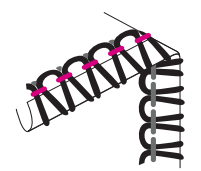
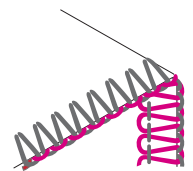
Может потребоваться регулировка натяжений в зависимости от типа ткани и используемых ниток.



Распускание швов

Острыми ножницами разрежьте петли.

Вытяните игольную нить, и швы распустятся.

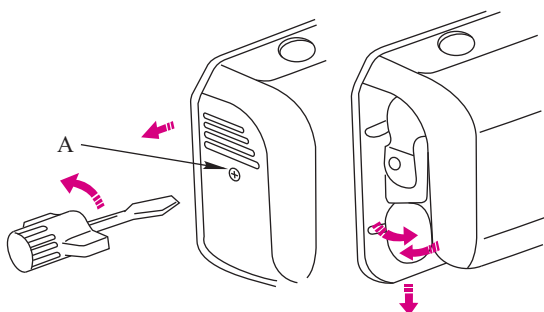
Натяжение			
Игольная нить (желтый цвет)	3.0	5.0	0.0
Верхний петлитель (зеленый цвет)	3.0	4.0	4.5
Нижний петлитель (красный цвет)	3.0	7.0	7.0

Обслуживание

Ножи

Ножи изготовлены из специального материала и очень долговечны.

Их можно заменить, если лезвия затупились или повредились.



Замена лампочки

- Отключите машину (положение «0») и отсоедините ее от источника питания, вынув главную вилку.
- Ослабьте установочный винт (А) крышки лампочки и снимите крышку лампочки.
- Выверните лампочку и замените ее на новую.
- Установите крышку лампочки и затяните установочный винт.

Примечание:

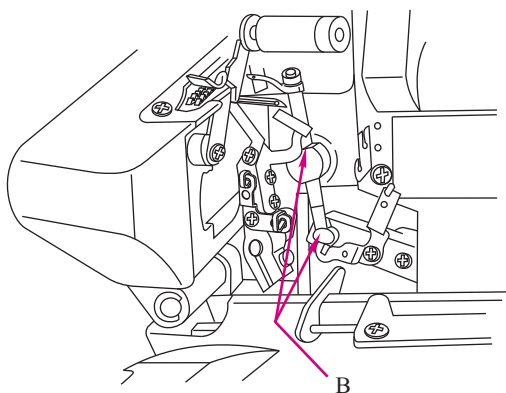
Используйте только лампочки 110 В/230 В/240 В 15 Вт.
Лампочки можно приобрести у дилера.

Чистка и смазка



-Отсоедините машину от источника питания.

При шитье в машине собираются пыль и пух. Их нужно регулярно удалять.

Данная оверлочная машина требует очень мало смазки, но если ее используют часто, произведите смазку в точках (В) по одной капле масла, как показано.



Перечень возможных неисправностей

Рвется нить	Натяжение слишком велико для используемой нити.	Уменьшите натяжение нити.	11
	Машина неправильно заправлена нитками.	Проверьте заправку нитками.	7/8/9
	Неправильно установлены иглы.	Вставьте иглы в игольный зажим полностью и плоской стороной назад.	6
Ломаются иглы	Иглы гнутые, тупые или с поврежденными остриями.	Замените иглы.	6
	Иглы установлены неправильно.	Вставьте иглы в игольный зажим полностью и плоской стороной назад.	6
	При шитье ткань подтягивают.	Осторожно направляйте ткань двумя руками.	11
Проскакивают стежки	Иглы гнутые или тупые. Используются не те иглы.	Замените иглы. Используйте иглы системы Elx705	6
Плохое формирование строчки	Нить неправильно смотана вокруг головок натяжения.	Проверьте заправку нитками.	7/8/9
Швы слабые или волнистые (трикотаж)	Неправильно установлена дифференциальная подача. При шитье ткань подтягивают.	Отрегулируйте положение дифференциальной подачи между N и 8. «  »	13
Швы собираются в складки	Неправильно установлена дифференциальная подача.	Отрегулируйте положение дифференциальной подачи между N и 5. «  »	13
Кромки ткани свертываются	Слишком много ткани при формировании строчки.	Уменьшите ширину реза, переместив нож влево.	12
Нитяные петли ослаблены	Слишком мало ткани при формировании строчки.	Увеличьте ширину реза, переместив нож вправо.	12
Машина не шьет	Неправильно включен шнур питания. Главный выключатель не включен.	Проверьте вилку. Включите машину (положение « I ».)	5

Технические данные

Тип строчек:

- 1 игла, 3-х ниточный оверлочный шов, 3-х ниточный ролевой шов

Тип игл:

ELx705

Ширина строчки:

3-5 мм

Длина строчки:

1-4 мм

Высота подъема лапки:

Макс. 6 мм

Направление вращения махового колеса:

Против часовой стрелке

Скорость шитья:

До 1300 об/мин

Вес:

7,28 кг

Размеры:

292Wx295Dx290H mm



Стандартные аксессуары:

Чехол от пыли

Специальные аксессуары:

	<p>Лапка для выполнения подшивочной строчки</p>
	<p>Лапка для вшивания резинки</p>
	<p>Лапка для сборки.</p>
	<p>Лапка для пришивания бисера.</p>
	<p>Лапка для прокладывания шнура и канта.</p>
	<p>Лапка для вшивания вкладной нити.</p>

Специальные аксессуары можно приобрести у официального дилера

