



MES2.../MES3...



BOSCH

de Gebrauchsanleitung
en Operating instructions
fr Notice d'utilisation
it Istruzioni per l'uso
nl Gebruiksaanwijzing
da Brugsanvisning
no Bruksanvisning
sv Bruksanvisning
fi Käyttöohje
es Instrucciones de uso

pt Instruções de serviço
el Οδηγίες χρήσης
tr Kullanma talimatı
pl Instrukcja obsługi
hu Használati utasítás
uk Інструкція з експлуатації
ru Инструкция по эксплуатации
ar تعليمات الاستخدام

От всего сердца поздравляем Вас с покупкой нового прибора фирмы BOSCH.

Вы приобрели современный, высококачественный бытовой прибор. Дополнительную информацию о нашей продукции Вы найдете на нашей странице в Интернете.

Этот бытовой прибор не предназначен для промышленного использования, им можно пользоваться только в домашнем хозяйстве.

С помощью электроприбора можно перерабатывать только такое количество продуктов и в течение такого времени, которые характерны для домашнего хозяйства.

Прочтите, пожалуйста, внимательно эту инструкцию по эксплуатации, руководствуйтесь приведенными в ней указаниями и сохраните инструкцию для позднейшего использования!

Указания по безопасности

⚠ Опасность поражения электрическим током!

Электроприбор следует подключать и эксплуатировать только с учетом данных, приведенных в фирменной табличке.

Не подпускайте детей близко к электроприбору. Никогда не оставляйте детей без присмотра, чтобы они не использовали бытовой прибор в качестве игрушки.

Лица (также и дети) с пониженным восприятием органами чувств или душевнобольные, а также лица, не обладающие достаточными опытом и знаниями, ни в коем случае не должны самостоятельно пользоваться бытовым прибором, а только под присмотром или в случае, если они получили подробный инструктаж по правильному использованию бытового прибора от лица, ответственного за их безопасность.

После каждого использования, перед чисткой, прежде чем покинуть помещение и в случае возникновения неисправности следует извлекать вилку электроприбора из розетки.

Электроприбором можно пользоваться только в случае, если у самого прибора и его сетевого шнура нет никаких повреждений.

Перед каждым использованием весь бытовой прибор (особенно ситечко и вставку для него) следует проверять на отсутствие повреждений (трещин, сколов и пр.).

Если сетевой шнур этого электроприбора поврежден, то, во избежание опасной ситуации, заменять его должны специалисты фирмы-изготовителя или его сервисной службы, или лицо, имеющее такую же квалификацию. Во избежание опасных для пользователя ситуаций, ремонт прибора должен выполняться только специалистами нашей Службы сервиса. Отслужившие свой срок бытовые приборы следует привести в негодность.

Нельзя допускать, чтобы сетевой шнур прикасался к горячим деталям, был протянут через острые кромки или использовался для переноски соковыжималки. Никогда не погружайте в воду ни электроприбор, ни его сетевой шнур. Соковыжималку можно разбирать только после того, как двигатель полностью остановился.

Данный бытовой электроприбор сконструирован таким образом, чтобы им мог пользоваться один человек, без посторонней помощи.

⚠ Опасность травмирования!

Не опускайте пальцы в загрузочный ствол. Пользуйтесь только имеющимся в комплекте поставки толкателем!

Нельзя прикасаться к дну ситечка, которое покрыто острыми выступами. Для чистки ситечка сначала следует воспользоваться щеткой и затем помыть его в проточной воде или в посудомоечной машине.

Блокировка включения

Соковыжималку удастся включить только если

- вставка для ситечка и крышка правильно установлены и
- крышка правильно зафиксирована с помощью предназначенных для этого фиксаторов.

Перед каждым использованием соковыжималки проверьте, хорошо ли зафиксирована крышка!

Комплектный обзор

Откройте, пожалуйста, страницу с рисунками.

Рисунок А

- 1 Блок двигателя (с отделением для электрошнура)
- 2 Выключатель
0/off Выключение соковыжималки
 - 1 Включение соковыжималки/ низкая скорость
 - 2 Включение соковыжималки/ высокая скорость
- 3 Емкость для выжимок
- 4 Фиксатор
- 5 Вставка для ситечка (с приспособлением для слива сока)
- 6 Ситечко
- 7 Крышка
- 8 Загрузочный ствол
- 9 Толкатель
- 10 Емкость для сбора сока
- 11 Пеноотделитель
- 12 Крышка для чистки с соком
- 13 Щетка для чистки ситечка

Эксплуатация

Рисунок В

Сборка

- Вставьте в блок двигателя вставку для ситечка.
- Вставьте во вставку само ситечко. Сначала проверьте его на отсутствие повреждений!
- Присоедините к блоку двигателя емкость для выжимок.
- Закройте соковыжималку крышкой.
- Вставьте оба фиксатора в отверстия, имеющиеся в крышке (1.) и нажмите на них по направлению вниз таким образом, чтобы они зафиксировались со щелчком (2.).
- Поставьте под сливное приспособление емкость с носиком для сбора сока.
 - Если Вам больше нравится сок с пеной, то пеноотделитель следует извлечь из емкости для сбора сока.
 - Чтобы не обрызгаться соком, закройте емкость для его сбора крышкой.
- Вставьте в загрузочный ствол толкатель. Для толкателя предусмотрен направляющий паз!

Подготовка овощей и фруктов

Внимание!

Перерабатывать можно только спелые и незамороженные овощи и фрукты. Неспелые плоды очень быстро забивают ситечко.

- Овощи и фрукты сначала следует помыть.
- Фрукты с косточками следует очистить от косточек. Уберите крупные стебли.
- Более крупные овощи и фрукты следует так измельчить, чтобы они прошли через загрузочный ствол.
- Рекомендуется перерабатывать лишь свежие овощи и фрукты.
- Фрукты и овощи с толстой и твердой кожурой (такие, например, как ананасы, дыни, апельсины, красная свекла) перед переработкой следует почистить. С цитрусовых следует удалять и белый слой мякоти, расположенный под кожурой!
- Консистенция яблочного сока зависит от сорта используемых яблок. Чем сочнее яблоки, тем более водянистый сок из них получается. Чтобы яблочный сок не темнел слишком быстро, в него можно добавить несколько капель лимонного сока.
- В этой соковыжималке можно также перерабатывать листья и стебли (например, стебли листовых салатов).
- После приготовления сок следует как можно скорее выпить, так как он очень быстро теряет вкус и питательные вещества.
- Данная соковыжималка не пригодна для переработки очень твердых, волокнистых овощей и фруктов, а также фруктов, содержащих крахмал (к ним относятся, например, сахарный тростник, бананы, папайя, авокадо, фиги и манго).

Получение сока

- Поставьте собранную соковыжималку на гладкую, чистую рабочую поверхность.
- Извлеките сетевой шнур из отделения для его хранения на необходимую Вам длину.
- Вставьте вилку в розетку.

- Включите соковыжималку. На **первой** скорости лучше всего перерабатывать такие мягкие овощи и фрукты, как, например, дыни, виноград, томаты, огурцы и малину. **Вторая** скорость подходит для переработки овощей и фруктов любых сортов. Продолжительность использования прибора составляет 10 минут для всех сортов фруктов и овощей, напр., морковь, огурцы, яблоки и груши. При переработке большого количества овощей или фруктов соковыжималку следует включать каждый раз не дольше чем на 40 секунд. После чего соковыжималку следует выключить. Дайте соковыжималке остыть.
- При работающем двигателе поместите овощи/фрукты в загрузочный ствол.
- Для подталкивания овощей и фруктов следует пользоваться только толкателем. Никогда не опускайте пальцы рук в загрузочный ствол! На толкатель можно лишь слегка нажимать. **Это позволяет получить больше сока и защитить соковыжималку от повышенной нагрузки.**
- Выключите соковыжималку. Переведите выключатель в положение «0/Off». Соковыжималку можно выключать только после того, как вытечет весь сок.

Внимание!

Прежде чем открыть соковыжималку, обязательно дождитесь полной остановки двигателя.



Важная информация

- Емкость для сбора выжимок следует опорожнять прежде, чем уровень выжимок достигнет края вставки для ситечка.
- Если соковыжималка начинает вибрировать, значит ее ситечко засорилось или сломалось. Немедленно выключите соковыжималку. Проверьте, в каком состоянии находится ситечко. Поврежденным ситечком больше нельзя пользоваться!

Опорожнение емкости для выжимок и ситечка

Рисунок С

Емкость для сбора выжимок следует опорожнять прежде, чем уровень выжимок достигнет края поддона для ситечка. Для этого соковыжималку следует выключить:

- Переведите выключатель в положение «0/off».
- Чтобы снять емкость для выжимок, следует взяться за имеющееся в ней снизу углубление и потянуть по направлению вверх.

Прежде чем продолжить выжимание сока, емкость для сбора выжимок следует снова установить на место.

Ситечко следует опорожнять, если

- скорость вращения двигателя значительно снижается,
- сок становится более густым,
- соковыжималка начинает ощутимо вибрировать.

Мы рекомендуем Вам опорожнять емкость для выжимок и ситечко одновременно.

Это важно!

Если сок попал под вставку для ситечка, то его следует сразу же собрать влажной тряпкой.

Разборка соковыжималки


⚠ Опасность поражения электрическим током!

Перед началом работ по уходу за соковыжималкой извлеките вилку из розетки.

Рисунок D

- Выключите соковыжималку и извлеките вилку из розетки.
- Подождите, пока двигатель не остановится (примерно 10–12 секунды).
- Извлеките толкатель и снимите емкость для сбора выжимок.
- Возьмитесь за фиксаторы снизу и разведите их в стороны. Затем извлеките вверх концы фиксаторов из отверстий в крышке.
- Снимите крышку.
- Обеими руками приподнимите вставку для ситечка и извлеките ее из блока двигателя.
- Извлеките из вставки ситечко.

Чистка и уход

 **Опасность поражения электрическим током!**

Блок двигателя никогда нельзя погружать в воду или мыть в проточной воде.

Внимание!

Поверхность электроприбора может быть повреждена.

Не пользуйтесь абразивными чистящими средствами.

- Сначала ситечко следует почистить щеткой, затем помыть в проточной воде или в посудомоечной машине.
- Протрите блок двигателя влажной тряпкой, при необходимости добавьте в воду для протирки немного средства для мытья посуды вручную. После этого блок двигателя следует сразу же протереть насухо.
- все остальные детали соковыжималки можно мыть в посудомоечной машине.

Цветной налет на пластмассовых деталях соковыжималки (например, от морковного или свекольного сока) можно легко удалить с помощью небольшого количества растительного масла. Затем положите детали в посудомоечную машину (если они для этого предназначены).

Замена ситечка

во избежание поломки, заменяйте ситечко при обнаружении первых признаков износа или повреждений. При ежедневном использовании соковыжималки ситечко в течение срока службы прибора можно не менять.

Утилизация



Этот бытовой электроприбор имеет обозначение согласно требованиям Директивы ЕС 2002/96/EG об отслуживших свой срок электрических и электронных приборах (waste electrical and electronic equipment – WEEE). В этой Директиве приведены правила, действующие на всей территории ЕС, по приему и утилизации отслуживших свой срок приборов.

Информацию об актуальных методах утилизации Вы сможете получить у Вашего торгового агента или в органах коммунального управления по месту Вашего жительства.

Условия гарантийного обслуживания

Получить исчерпывающую информацию об условиях гарантийного обслуживания Вы можете в Вашем ближайшем авторизованном сервисном центре или в сервисном центре от производителя ООО «БСХ Бытовая Техника», а также найти в фирменном гарантийном талоне, выдаваемом при продаже.

Информация изготовителя о гарантийном и сервисном обслуживании

1. Изделие _____

2. Модель _____

Пункты 1-2 заполняются только в случае, если эти данные не содержатся в документах о покупке изделия (кассовый чек и/или товарный чек, товарная накладная).

3. Данная информация распространяется на малые бытовые приборы товарного знака Bosch: кофеварки, кофемашинки, кофемолки, весы, кухонные комбайны, миксеры, пылесосы, резки, тостеры, утюги, фены, распылители для волос, электроочистители, соковыжималки, измельчители, блендеры, гладильные доски, массажеры, ванночки, электрогрелки и аналогичные им изделия.



А846



4. Уважаемые дамы и господа, сообщаем Вам, что наша продукция сертифицирована на соответствие российским требованиям безопасности согласно Закону РФ «О защите прав потребителей».

Информацию по сертификации наших приборов, а также данные о номере сертификата соответствия и сроке его действия Вы можете получить в ООО «БСХ Бытовая техника». Наша продукция произведена под контролем транснациональной корпорации «БСХ Бош унд Сименс Хаустерте ГмбХ», адрес штаб-квартиры: 81739 Мюнхен, Карл-Верр-Штрассе 34, Германия.

Организацией, уполномоченной изготовителем на основании договора с ним, является ООО «БСХ Бытовая техника», адрес: Москва, 119071, ул. Малая Калужская, д.19, стр.1; тел.: (495) 737-2777, факс: (495) 737-2798.

5. Обязательные сведения о технических характеристиках прибора приведены на типовой табличке прибора или на его этикетке и/или в сопроводительной документации.

6. Аксессуары и средства по уходу

Для безупречного функционирования Вашей техники и ухода за ней производитель рекомендует использовать только оригинальные аксессуары и средства по уходу. Оригинальные аксессуары разработаны производителем, они идеально подходят именно для Вашего прибора. Оригинальные аксессуары и средства по уходу соответствуют самым высоким требованиям качества товарного знака Bosch, они проходят заводские испытания для обеспечения максимальной надежности в работе.

По всем вопросам, связанным с аксессуарами и средствами по уходу для Вашей бытовой техники, Вы можете обратиться в авторизованные сервисные центры, перечисленные на обороте.

7. Гарантия изготовителя

Фирма-изготовитель представляет на приобретенный Вами бытовой прибор гарантию в соответствии с действующим законодательством РФ о защите прав потребителей сроком **1 год**.

Прием заявок на ремонт в г. Москве: ☎ (495) 737-2961
Прием заявок на ремонт в г. Санкт-Петербурге: ☎ (812) 449-3161

Адреса и телефоны авторизованных сервисных центров приведены на обороте, а также в интернете: <http://www.bsh-service.ru>

Рекомендуем Вам пользоваться услугами только авторизованных сервисных центров. **Узнайте больше об оригинальных аксессуарах и средствах по уходу для Вашей бытовой техники в интернете: <http://www.bosch-ehelp.ru>**

8. Внимание! Важная информация для потребителей

Данный прибор предназначен для использования исключительно для личных, семейных, домашних и иных нужд, не связанных с осуществлением предпринимательской деятельности либо удовлетворением бытовых потребностей в офисе предприятия, учреждения или организации. Использование прибора в целях, отличных от вышеуказанных, является нарушением правил надлежащей эксплуатации прибора.

Наличие фирменной заводской типовой таблички на приборе обязательно! Пожалуйста, убедитесь в ее наличии и сохраните ее на приборе в течение всего срока службы прибора. Удаление таблички ведет к обесцениванию прибора и к возможным нарушениям правил его эксплуатации.

Изготовитель не несет ответственность за недостатки в приборе, если сервисной службой будет доказано, что они возникли после передачи прибора потребителю вследствие нарушения им (продажа, пользования, транспортировки, хранения, действий третьих лиц, непреодолимой силы (пожара, природной катастрофы и т.п.), попадания бытовых насекомых и грызунов, воздействия иных посторонних факторов, а также вследствие существенных нарушений технических требований, оговоренных в инструкции по эксплуатации, в том числе нестабильности параметров электросети, установленных ГОСТ 13109-97.

Для подтверждения даты покупки прибора при гарантийном ремонте или предъявлении иных предусмотренных законом требований убедительно просим Вас сохранять документы о покупке (чек, квитанцию, иные документы, подтверждающие дату и место покупки).

Соблюдение рекомендаций и указаний, содержащихся в инструкции по эксплуатации (правилах пользования), поможет избежать проблем в эксплуатации прибора и его обслуживании.

Неисправные узлы приборов в гарантийный период бесплатно ремонтируются или заменяются новыми. Решение вопроса о целесообразности их замены или ремонта остается за службами сервиса.

9. Информация о сервисе

В период и после истечения гарантийного срока наша Служба Сервиса, а также мастерские наших партнеров всегда готовы предложить Вам свои услуги. Список адресов уполномоченных изготовителем пунктов авторизованного сервисного обслуживания находится на обороте.

Срок службы малых бытовых приборов (кроме кухонных комбайнов и пылесосов) составляет 2 года. Срок службы кухонных комбайнов и пылесосов составляет 5 лет. Срок службы изделия исчисляется с даты его покупки, либо при невозможности ее определения с даты изготовления изделия, нанесенной на типовую табличку изделия. В соответствии со стандартом изготовителя дата изготовления маркируется FD ГГММ, где ГГ – год изготовления минус 1920, а ММ – месяц изготовления.



BOSCH

Разработано для жизни

Kundendienst – Customer Service

DE Deutschland, Germany

BSH Hausgeräte Service GmbH
Zentralwerkstatt
für kleine Hausgeräte
Trautskirchener Strasse 6 – 8
90431 Nürnberg

Online Auftragsstatus, Filterbeutel-
Konfigurator und viele weitere
Infos unter: www.bosch-home.de

Reparaturservice*
(Mo-Fr: 8.00-18.00 erreichbar)
Tel.: 01801 33 53 03
[mailto:cp-servicecenter@
bshg.com](mailto:cp-servicecenter@bshg.com)

Ersatzteilbestellung*
(365 Tage rund um die Uhr erreichbar)
Tel.: 01801 33 53 04
Fax: 01801 33 53 08
<mailto:spareparts@bshg.com>

*) 3,9 Ct./Min. aus dem Festnetz,
Mobilfunk max. 0,42 €/Min.

AE United Arab Emirates, الإمارات العربية المتحدة

BSH Home Appliances FZE
Round About 13,
Plot Nr MO-0532A

Jebel Ali Free Zone – Dubai
Tel.: 04 881 4401

<mailto:service-ua@bshg.com>
www.bosch-home.com

AT Österreich, Austria

BSH Hausgeräte
Gesellschaft mbH
Werkskundendienst
für Hausgeräte
Quellenstrasse 2
1100 Wien

Tel.: 0810 240 260*
Fax: 01 605 75 51 212
[mailto:vie-stoerungsannahme@
bshg.com](mailto:vie-stoerungsannahme@bshg.com)

Hotline für Espresso-Geräte:
Tel.: 0810 700 400*
www.bosch-home.at

*innerhalb Österreichs zum Regionaltarif

AU Australia

BSH Home Appliances Pty. Ltd.
7-9 Arco Lane
HEATHERTON, Victoria 3202
Tel.: 1300 368 339

Fax: 1300 306 818
valid only in AUS
<mailto:bshau-as@bshg.com>
www.bosch-home.com.au

BA Bosna i Hercegovina, Bosnia-Herzegovina

"HIGH" d.o.o.
Odošašina 57
71000 Sarajewo
Info-Line: 061 100 905
Fax: 033 213 513
<mailto:delicnanda@hotmail.com>

BE Belgique, België, Belgium

BSH Home Appliances S.A.
Avenue du Laerbeek 74
1090 Bruxelles – Brussel
Laarbeeklaan 74
Tel.: 070 222 141
Fax: 024 757 291
<mailto:bru-repairs@bshg.com>
www.bosch-home.be

BG Bulgaria

EXPO2000-service
жк.Овча купел 1
бул.Президент Линкълн
бл. 431-партер
1359 София
тел.: 0879 826 388
mobil: 087 814 50 91
<mailto:service@expo2000.bg>

BH Bahrain, البحرين

Khalaifat Est.
P.O.BOX 5111
Manama
Tel.: 1759 2233
<mailto:service@khalaifat.com>

BR Brasil, Brazil

Mabe Hortolândia
Eletrodomésticos Ltda.
Rua Barão Geraldo Rezende, 250
13020-440 Campinas/SP
Tel.: 0800 704 5446
Fax: 0193 737 7769
[mailto:bshconsumidor@
ATENTO.com.br](mailto:bshconsumidor@ATENTO.com.br)
www.boscheletrodomesticos.com.br

BY Belarus, Беларусь

ООО "БСХ Бытовая техника"
тел.: 495 737 2961
<mailto:mok-kdhl@bshg.com>

CH Schweiz, Suisse, Svizzera, Switzerland

BSH Hausgeräte AG
Werkskundendienst für
Hausgeräte
Fahrweidstrasse 80
8954 Geroldswil
[mailto:ch-info.hausgeraete@
bshg.com](mailto:ch-info.hausgeraete@bshg.com)

Service Tel.: 0848 840 040
Service Fax: 0848 840 041
<mailto:ch-reparatur@bshg.com>
Ersatzteile Tel.: 0848 880 080
Ersatzteile Fax: 0848 880 081
<mailto:ch-ersatzteil@bshg.com>
www.bosch-home.com

CY Cyprus, Κύπρος

BSH Ikiakes Syskeves-Service
39, Arh. Makaanariou III Str.
2407 Egomi/Nikosia (Lefkosia)
Tel.: 77 77 807
Fax: 022 658 128
[mailto:bsh.service.cyprus@
cytanet.com.cy](mailto:bsh.service.cyprus@cytanet.com.cy)

CZ Česká Republika, Czech Republic

BSH domácí spotřebiče s.r.o.
Firemní servis domácích
spotřebičů
Pekařská 10b
155 00 Praha 5
Tel.: 0251 095 546
Fax: 0251 095 549
www.bosch-home.com

DK Danmark, Denmark

BSH Hvidevarer A/S
Telegrafvej 4
2750 Ballerup
Tel.: 44 89 89 85
Fax: 44 89 89 86
[mailto:BSH-Service.dk@
BSHG.com](mailto:BSH-Service.dk@BSHG.com)
www.bosch-home.dk

EE Eesti, Estonia

SIMSON OÜ
Raua 55
10152 Tallinn
Tel.: 0627 8730
Fax: 0627 8733
<mailto:teenindus@simson.ee>

ES España, Spain

BSH Electrodomésticos
España S.A.
Servicio BSH al Cliente
Polígono Malpica, Calle D
Parcela 96 A
50016 Zaragoza
Tel.: 902 351 352
Fax: 976 578 425
<mailto:CAU-Bosch@bshg.com>
www.bosch-home.es

FI Suomi, Finland

BSH Kodinkoneet Oy
Itälahdenkatu 18 A, PL 123
00201 Helsinki
Tel.: 0207 510 700
Fax: 0207 510 780
[mailto:Bosch-Service-FI@
bshg.com](mailto:Bosch-Service-FI@bshg.com)
www.bosch-home.fi
Lankapuhelimesta 8,28 snt/puhelu
+ 7 snt/min (alv 23%)
Matkapuhelimesta 8,28 snt/puhelu
+ 17 snt/min (alv 23%)

FR France

BSH Electroménager S.A.S.
50 rue Ardoin – BP 47
93401 SAINT-OUEN cedex
Service interventions à domicile:
01 40 10 11 00

Service Consommateurs:
0 892 698 010 (0,34 € TTC/mn)

mailto:soa-bosch-conso@bshg.com
www.bosch-home.fr

GB Great Britain

BSH Home Appliances Ltd.
Grand Union House
Old Wolverton Road
Wolverton
Milton Keynes MK12 5PT
To arrange an engineer visit, to
order spare parts and accessories
or for product advice please visit
www.bosch-home.co.uk
or call
Tel.: 0844 892 8979*

*Calls from a BT landline will be charged at
up to 3 pence per minute. A call set-up fee
of up to 6 pence may apply.

GR Greece, Ελλάδα

BSH Ikiakes Siskeves A.B.E.
Central Branch Services
17 km E.O. Athinon-Lamias &
Potamou 20
145 64 Kifisia
Greece – Athens
Tel.: 2104 277 701
Fax: 2104 277 669

North-Greece – Thessaloniki
Tel.: 2310 497 200
Fax: 2310 497 220

South-Greece – Heraklion/Kreta
Tel.: 2810 325 403
Fax: 2810 324 585

Central-Greece – Patras
Tel.: 2610 330 478
Fax: 2610 331 832
mailto:cs_gr_helpdesk@bshg.com
www.bosch-home.gr

HK Hong Kong, 香港

BSH Home Appliances Limited
Unit 1 & 2, 3rd Floor
North Block, Skyway House
3 Sham Mong Road
Tai Kok Tsui, Kowloon
Hong Kong
Tel.: 2565 6151
Fax: 2565 6252
mailto:bshhkg.service@bshg.com

HR Hrvatska, Croatia

Andabaka d.o.o.
Gunduliceva 10
21000 Split
Info-Line: 021 481 403
Info-Fax: 021 481 402
mailto:servis@andabaka.hr

HU Magyarország, Hungary

BSH Háztartási Készülék
Kereskedelmi Kft.
Háztartási gépek márkaszervize
Királyhágó tér 8-9
1126 Budapest
Hibabejelentés
Tel.: 01 489 5461
Fax: 01 201 8786
mailto:hibabejelentes@bsh.hu
Alkatrészrendelés
Tel.: 01 489 5463
Fax: 01 201 8786
mailto:alkatrészrendeles@bsh.hu
www.bosch-home.com

IE Republic of Ireland

BSH Home Appliances Ltd.
Unit F4, Ballymount Drive
Ballymount Industrial Estate
Walkinstown
Dublin 12
Service Requests,
Spares and Accessories
Tel.: 01450 2655
Fax: 01450 2520
www.bosch-home.eu.uk

IL Israel, ישראל

C/S/B Home Appliance Ltd.
Ulil Building
2, Hamelacha St.
Industrial Park North
71293 Lod
Tel.: 08 9777 222
Fax: 08 9777 245
mailto:csb-serv@zahav.net.il

IS Iceland

Smith & Norland hf.
Noatuni 4
105 Reykjavik
Tel.: 0520 3000
Fax: 0520 3011
www.sminor.is

IT Italia, Italy

BSH Elettrodomestici S.p.A.
Via. M. Nizzoli 1
20147 Milano (MI)
Numero verde 800 829120
mailto:mil-assistenza@bshg.com
www.bosch-home.com

KZ Kazakhstan, Қазақстан

IP "Batkeyev Ildus A."
B. Momysh-uly Str.7
Chymkent 160018
Tel./Fax: 0252 31 00 06
mailto:evrika_kz@mail.ru

LB Lebanon, لبنان

Tehehi, Hana & Co.
Boulevard Dora 4043 Beyrouth
P.O. Box 90449
Jdeideh 1202 2040
Tel.: 01 255 211
mailto:Info@Tehehi-Hana.com

LT Lietuva, Lithuania

Senuku prekybos centras UAB
Jonavos g. 62
44192 Kaunas
Tel.: 0372 12146
Fax: 0372 12165
www.senukai.lt

LU Luxembourg

BSH électroménagers S.A.
13-15 ZI Breedeweues
1259 Senningerberg
Tel.: 26349 300
Fax: 26349 315
mailto:lux-service.electromenager@
bshg.com
www.bosch-home.com

LV Latvija, Latvia

General Serviss Limited
Bullu street 70c
1067 Riga
Tel.: 07 42 41 37
mailto:bt@olimpeks.lv

Elkor Serviss
Brivibas gatve 201
1039 Riga
Tel.: 067 0705 20; -36
Fax: 067 0705 24
mailto:domoservice@elkor.lv
www.servisacentrs.lv

MD Moldova

S.R.L. "Rialto-Studio"
ул. Щусева 98
2012 Кишинев
тел./факс: 022 23 81 80
mailto:bosch-md@mail.ru

ME Crna Gora, Montenegro

Elektronika komerc
Ul. 27 Mart br.2
81000 Podgorica
Tel./Fax: 020 662 444
Mobil: 069 324 812
mailto:ekobosch.servis@t-com.me

MK Macedonia, Македонија

GORENEC

Jane Sandanski 69 lok.3
1000 Skopje
Tel.: 02 2454 600
Mobil: 070 697 463
mailto:gorenec@yahoo.com

MT Malta

Oxford House Ltd.
Notabile Road
Mriehel BKR 14
Tel.: 021 442 334
Fax: 021 488 656
www.oxfordhouse.com.mt

**MV Raajjeyge Jumhooriyyaa,
Maldives**

Lintel Investments
Ma. Maadheli, Majeedhee Magu
Malé
Tel.: 0331 0742
mailto:mohamed.zuhuree@
lintel.com.mv

NL Nederland, Netherlands

BSH Huishoudapparaten B.V.
Burg. Stramanweg 122
1101 EN Amsterdam Zuidoost

Storingsmelding:

Tel.: 088 424 4010
Fax: 088 424 4845
mailto:contactcenter-nl@
bshg.com

Onderdelenverkoop:

Tel.: 088 424 4010
Fax: 088 424 4801
mailto:bosch-onderdelen@bshg.com
www.bosch-home.nl

NO Norge, Norway

BSH Husholdningsapparater A/S
Grensesvingen 9
0661 Oslo
Tel.: 22 66 06 00
Fax: 22 66 05 50
mailto:Bosch-Service-NO@
bshg.com
www.bosch-home.no

NZ New Zealand

BSH Home Appliances Ltd.
Unit F 2, 4 Orbit Drive
Mairangi BAY
Auckland 0632
Tel.: 09 477 0492
Fax: 09 477 2647
mailto:bshnz-cs@bshg.com
www.bosch-home.co.nz

PL Polska, Poland

BSH Sprzęt Gospodarstwa
Domowego sp. z o.o.
Al. Jerozolimskie 183
02-222 Warszawa
Centrala Serwisu
Tel.: 0801 191 534
Fax: 022 57 27 709
mailto:Serwis.Fabryczny@bshg.com
www.bosch-home.pl

PT Portugal

BSHP Electrodomésticos Lda.
Rua Alto do Montijo, n° 15
2790-012 Carnaxide
Tel.: 707 500 545
Fax: 21 4250 701
mailto:bosch.electrodomesticos.pt@
bshg.com
www.bosch-home.pt

RO România, Romania

BSH Electrocasnice srl.
Sos. Bucuresti-Ploiesti,
nr.17-21, sect.1
13682 Bucuresti
Tel.: 0801 000 110
Fax: 021 203 9731
mailto:service.romania@bshg.com
www.bosch-home.com

RU Russia, Россия

ООО "БСХ Бытовая техника"
Сервис от производителя
Малая Калужская 19/1
119071 Москва
тел.: 495 737 2961
mailto:mok-kdhl@bshg.com
www.bosch-home.com

SE Sverige, Sweden

BSH Hushållsapparater AB
Landsvägen 32
169 29 Solna
Tel.: 0771 11 22 77
mailto:Bosch-Service-SE@
bshg.com
www.bosch-home.se

SG Singapore, 新加坡

BSH Home Appliances Pte. Ltd.
37 Jalan Pemimpin
Union Industrial Building
Block A, #01-03
577177 Singapore
Tel.: 6751 5000
Fax: 6751 5005
mailto:bshsgp.service@bshg.com

SI Slovenija, Slovenia

BSH Hišni aparati d.o.o.
Litostrojska 48
1000 Ljubljana
Tel.: 01 583 08 87
Fax: 01 583 08 89
mailto:informacije.servis@
bshg.com
www.bosch-home.com

SK Slovensko, Slovakia

Technoservis Bratislava
Trhová 38
84108 Bratislava – Doubravka
Tel.: 02 6446 3643
Fax: 02 6446 3643
www.bosch-home.com

TR Türkiye, Turkey

BSH Ev Aletleri Sanayi
ve Ticaret A.S.
Cakmak Mahallesi
Balkan Caddesi No: 51
34770 Ümraniye, Istanbul
Tel.: 0 216 444 6333
Fax: 0 216 528 9188
mailto:careline.turkey@bshg.com
www.bosch-home.com

TW Taiwan, 台灣

Achelis Taiwan Co. Ltd.
4th floor, No. 112 Sec 1
Chung Hsiao E Road
Taipei ROC 100
Tel.: 02 2321 6222
mailto:Bosch@achelis.com.tw

UA Ukraine, Україна

ТОВ "БСХ Побутова Техніка"
тел.: 044 4902095
www.bosch-home.com

XK Kosovo

NTP GAMA
Rruga Mag Prishtine-Ferizaj
70000 Ferizaj
Tel.: 038 502 448
Fax: 029 021 434
mailto:gama_mb@yahoo.com

XS Srbija, Serbia

SZR "SPECIJALELEKTRO"
Bulevar Milutina Milankovića 34
11070 Novi Beograd
Tel.: 011 2147 110
Fax: 011 2139 689
mailto:spec.el@eunet.rs

ZA South Africa

BSH Home Appliances (Pty) Ltd.
15th Road Randjespark
Private Bag X36, Randjespark
1685 Midrand – Johannesburg
Tel.: 086 002 6724
Fax: 086 617 1780
mailto:applianceserviceza@
bshg.com
www.bosch-home.com

Garantiebedingungen DEUTSCHLAND (DE)

Die nachstehenden Bedingungen, die Voraussetzungen und Umfang unserer Garantieleistung beschreiben, lassen die Gewährleistungsverpflichtungen des Verkäufers aus dem Kaufvertrag mit dem Endabnehmer unberührt.

Für dieses Gerät leisten wir Garantie gemäß nachstehenden Bedingungen:

1. Wir beheben unentgeltlich nach Maßgabe der folgenden Bedingungen (Nr. 2 - 6) Mängel am Gerät, die nachweislich auf einem Material- und/ oder Herstellungsfehler beruhen, wenn sie uns unverzüglich nach Feststellung und innerhalb von 24 Monaten nach Lieferung an den Erstendabnehmer gemeldet werden. Zeigt sich der Mangel innerhalb von 6 Monaten ab Lieferung, wird vermutet, dass es sich um einen Material- oder Herstellungsfehler handelt.

2. Die Garantie erstreckt sich nicht auf leicht zerbrechliche Teile wie z.B. Glas oder Kunststoff bzw. Glühlampen.

Eine Garantiepflicht wird nicht ausgelöst durch geringfügige Abweichungen von der Soll-Beschaffenheit, die für Wert und Gebrauchstauglichkeit des Gerätes unerheblich sind, oder durch Schäden aus chemischen und elektrochemischen Einwirkungen von Wasser, sowie allgemein aus anomalen Umweltbedingungen oder sachfremden Betriebsbedingungen oder wenn das Gerät sonst mit ungeeigneten Stoffen in Berührung gekommen ist. Ebenso kann keine Garantie übernommen werden, wenn die Mängel am Gerät auf Transportschäden, die nicht von uns zu vertreten sind, nicht fachgerechte Installation und Montage, Fehlgebrauch, eine nicht haushaltsübliche Nutzung, mangelnde Pflege oder Nichtbeachtung von Bedienungs- oder Montagehinweisen zurückzuführen sind.

Der Garantieanspruch erlischt, wenn Reparaturen oder Eingriffe von Personen vorgenommen werden, die hierzu von uns nicht ermächtigt sind, oder wenn unsere Geräte mit Ersatzteilen, Ergänzungs- oder Zubehörteilen versehen werden, die keine Originalteile sind und dadurch ein Defekt verursacht wird.

3. Die Garantieleistung erfolgt in der Weise, dass mangelhafte Teile nach unserer Wahl unentgeltlich instandgesetzt oder durch einwandfreie Teile ersetzt werden.

Geräte, die zumutbar (z.B. im PKW) transportiert werden können, und für die unter Bezugnahme auf diese Garantie eine Garantieleistung beansprucht wird, sind unserer nächstgelegenen Kundendienststelle oder unserem Vertragskundendienst zu übergeben oder zuzusenden. Instandsetzungen am Aufstellungsort können nur für stationär betriebene (feststehende) Geräte verlangt werden.

Es ist jeweils der Kaufbeleg mit Kauf- und/oder Lieferdatum vorzulegen. Ersetzte Teile gehen in unser Eigentum über.

4. Sofern die Nachbesserung von uns abgelehnt wird oder fehlschlägt, wird innerhalb der oben genannten Garantiezeit auf Wunsch des Endabnehmers kostenfrei gleichwertiger Ersatz geliefert.

5. Garantieleistungen bewirken weder eine Verlängerung der Garantiefrist, noch setzen sie eine neue Garantiefrist in Lauf. Die Garantiefrist für eingebaute Ersatzteile endet mit der Garantiefrist für das ganze Gerät.

6. Weitergehende oder andere Ansprüche, insbesondere solche auf Ersatz außerhalb des Gerätes entstandener Schäden sind - soweit eine Haftung nicht zwingend gesetzlich angeordnet ist - ausgeschlossen.

Diese Garantiebedingungen gelten für in Deutschland gekaufte Geräte. Werden Geräte ins Ausland verbracht, die die technischen Voraussetzungen (z.B. Spannung, Frequenz, Gasarten, etc.) für das entsprechende Land aufweisen und die für die jeweiligen Klima- und Umweltbedingungen geeignet sind, gelten diese Garantiebedingungen auch, soweit wir in dem entsprechenden Land ein Kundendienstnetz haben. Für im Ausland gekaufte Geräte gelten die von unserer jeweils zuständigen Landesvertretung herausgegebenen Garantiebedingungen. Diese können Sie über Ihren Fachhändler, bei dem Sie das Gerät gekauft haben, oder direkt bei unserer Landesvertretung anfordern.

Beachten Sie unser weiteres Kundendienst-Angebot:

Auch nach Ablauf der Garantie stehen Ihnen unser Werkskundendienst und unsere Servicepartner zur Verfügung.

Robert Bosch Hausgeräte GmbH
Carl-Wery-Str. 34 / 81739 München // Germany

Für Produktinformationen sowie Anwendungs- und Bedienungsfragen aus Deutschland:

Bosch-Infoteam

(Mo-Fr: 8.00-18.00 Uhr erreichbar)

Tel.: 01805 267242* oder unter

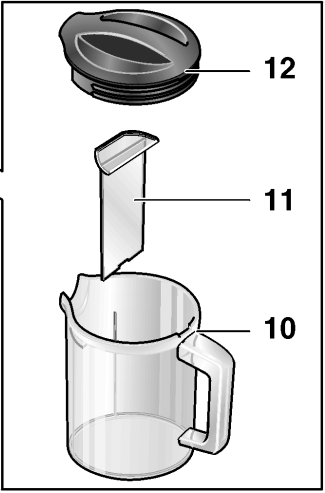
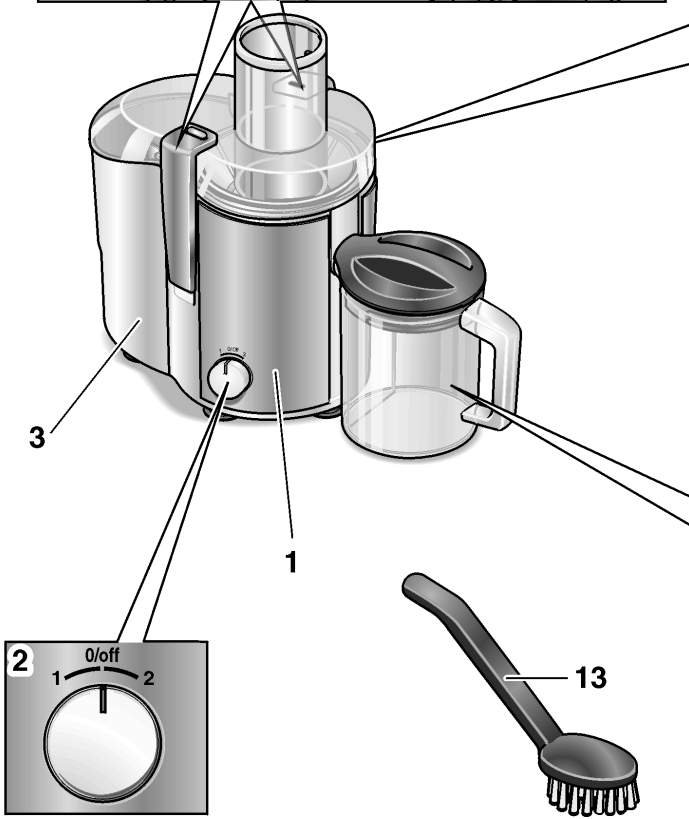
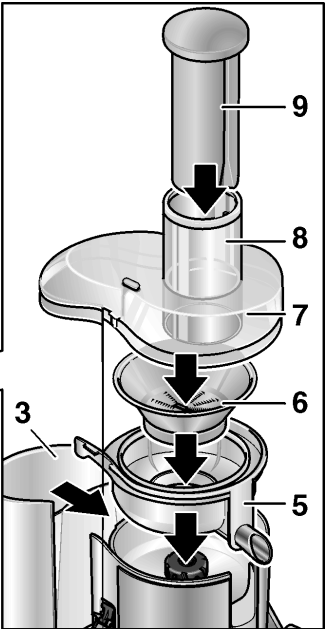
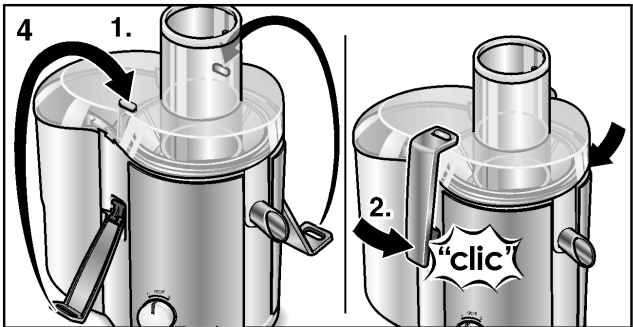
bosch-infoteam@bshg.com

*) 0,14 €/Min. aus dem Festnetz,

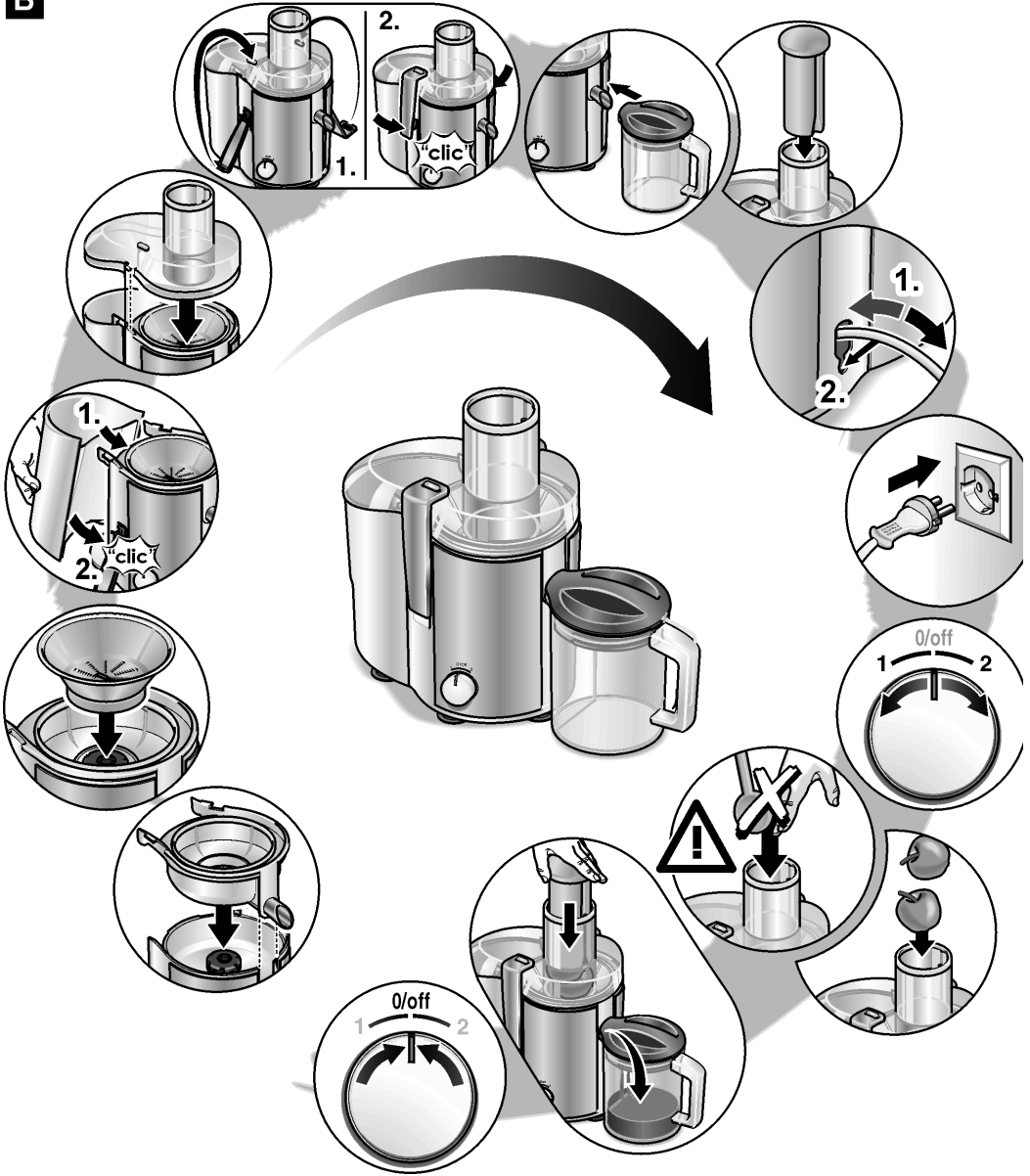
Mobilfunk max. 0,42 €/Min.

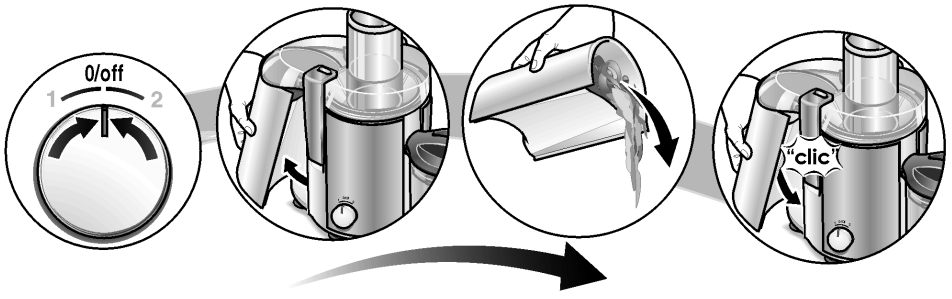
Nur für Deutschland gültig!

A



B



C**D**