



# Gemlux

## ПАСПОРТ

**ЭЛЕКТРИЧЕСКАЯ МЯСОРУБКА**

**МОДЕЛЬ: GL-MG8350SS**



**EAC**

**Перед использованием устройства внимательно ознакомьтесь с данной инструкцией!**

## **ТЕХНИКА БЕЗОПАСНОСТИ**

1. ПРОЧТИТЕ ВСЮ ИНСТРУКЦИЮ, НИЧЕГО НЕ ПРОПУСКАЯ.
2. Во избежание поражения электрическим током, не опускайте шнур, вилку или сам электроприбор в воду или любую другую жидкость.
3. Данный прибор не рекомендован к использованию детьми. Использование данного прибора вблизи детей разрешается только под тщательным надзором.
4. Хранить вне досягаемости детей и домашних животных.
5. Настоящее изделие не предназначено для использования детьми, лицами с ограниченными физическими, сенсорными или умственными способностями, а также не обладающими достаточным опытом или знаниями, за исключением случаев, когда такие лица пользуются настоящим прибором под надзором или руководством лица, ответственного за их безопасность. При обращении с данным изделием следует проявлять особую осторожность.
6. Не оставляйте работающий прибор без присмотра.
7. Запрещается эксплуатация прибора с поврежденным шнуром питания или вилкой, имеющим любое другое повреждение или нарушение работоспособности. В случае повреждения или выхода из строя немедленно сдайте прибор в ближайший авторизованный сервисный центр для осмотра, ремонта или настройки.
8. Всегда отключайте прибор от сети по окончании его использования, перед снятием или установкой съемных деталей, а также перед чисткой.
9. Перед тем как включить шнур в розетку питания, убедитесь, что выключатель питания прибора находится в положении «OFF (ВЫКЛЮЧЕНО)». Точно также, прежде чем отключить шнур от сети, установите выключатель питания прибора положение «OFF (ВЫКЛЮЧЕНО)».
10. Не оставляйте шнур питания свисать с края стола или кухонной рабочей поверхности, не допускайте его контакта с острыми краями или горячими поверхностями.
11. При отключении прибора от сети не тяните за шнур. Возьмитесь за вилку и выньте ее из розетки.

12. Никогда не тяните за шнур, чтобы переместить прибор, и не поднимайте прибор за шнур. При перемещении прибора предварительно убедитесь, что шнур нигде не застрял. Не перегибайте шнур и не наматывайте его на прибор.
13. Запрещается помещать прибор вблизи работающих горелок, в духовку или посудомоечную машину.
14. Не допускайте контакта частей тела с движущимися деталями прибора во время его работы.
15. Не подавайте пищевые продукты в прибор рукой, всегда пользуйтесь для этой цели толкателем. Во избежание травм и/или повреждений прибора не допускайте контакта рук, волос, одежды или кухонных принадлежностей с движущимися деталями прибора во время работы.
16. **НИКОГДА НЕ ПОДНОСИТЕ ПАЛЬЦЫ БЛИЗКО К ГОРЛОВИНЕ МЯСОРУБКИ ВО ВРЕМЯ ЕЕ РАБОТЫ.**
17. Не пытайтесь соскрести пальцами пищевой продукт, налипший на ноже мясорубки, пока прибор включен. В противном случае возможно получение травм.
18. Запрещается использование прибора вне помещения или в целях, для которых он не предназначен.
19. **ВНИМАНИЕ!!!** Лезвия ножа – острые; проявляйте осторожность при обращении с ножом мясорубки, как в процессе работы, так и в процессе очистки прибора.
20. Используйте прибор только для бытовых нужд и только в соответствии с указаниями настоящей инструкции. Перед включением устройства выполните все инструкции по сборке насадок.
21. Не используйте прибор на открытом воздухе и в помещениях с повышенной влажностью. Никогда не включайте прибор в сеть в местах, где существует опасность, что его зальет вода.
22. Всегда устанавливайте прибор на жесткую устойчивую поверхность. Убедитесь, что устройство находится достаточно далеко от края поверхности, и отсутствует опасность его случайного опрокидывания или падения.
23. Используйте прибор только в полностью собранном состоянии.
24. Настоящий прибор не предназначен для непрерывной работы и промышленного применения.

25. Режим работы: 10 минут работы максимум, далее требуется пауза в 30 минут.

26. Содержите прибор в чистоте, поскольку он непосредственно контактирует с пищевыми продуктами.

## ТЕХНИЧЕСКИЕ ХАРАКТЕРИСТИКИ

Модель	GL-MG8350SS
Параметры электросети	220-240 В, 50 Гц
Мощность	600 Вт
Производительность	До 2.5 кг/мин

## КОНСТРУКЦИЯ

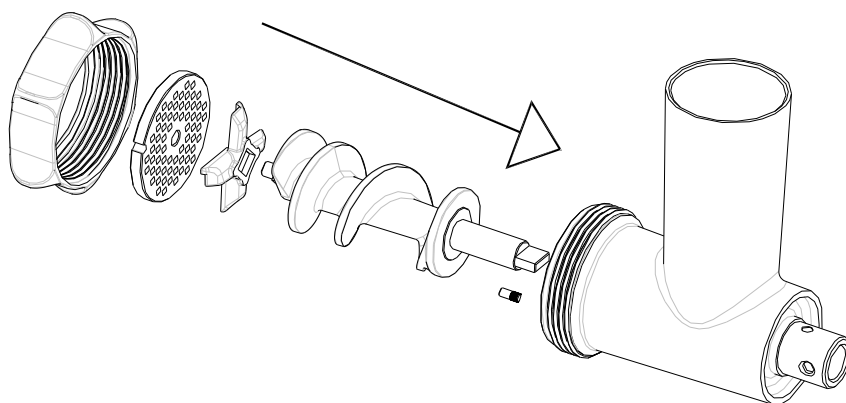


## ЭКСПЛУАТАЦИЯ

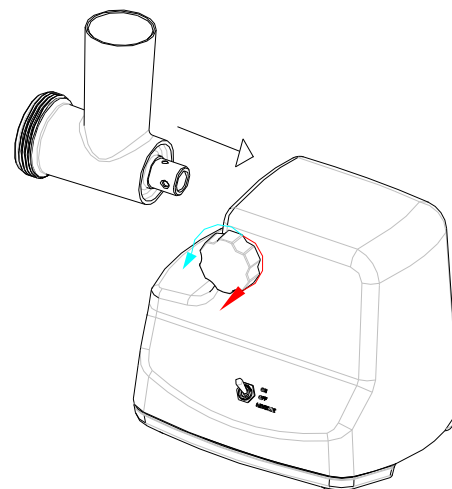
**Перед первым использованием тщательно очистите все детали, контактирующие с едой. Нож мясорубки очень острый! Соблюдайте особую осторожность при очистке ножа!**

### Измельчение мяса

1. Соберите мясорубку как показано на рисунке.



2. Присоедините собранную мясорубку к моторному блоку. Для этого предварительно поверните фиксатор против часовой стрелки (см. рисунок). Поворачивая фиксатор одной рукой, другой закрепите мясорубку в отверстии моторного блока. Мясорубку в отверстии моторного блока необходимо повернуть до упора. Затем следует повернуть фиксатор по часовой стрелке, это позволит закрепить мясорубку на моторном блоке. Теперь мясорубка готова к использованию.



**Внимание! Во время сборки устройство должно быть отключено от сети питания.**

3. Установите загрузочный лоток на горловину мясорубки.

4. Нарезьте мясо на кусочки, размер которых не превышает 2х2х6 см.

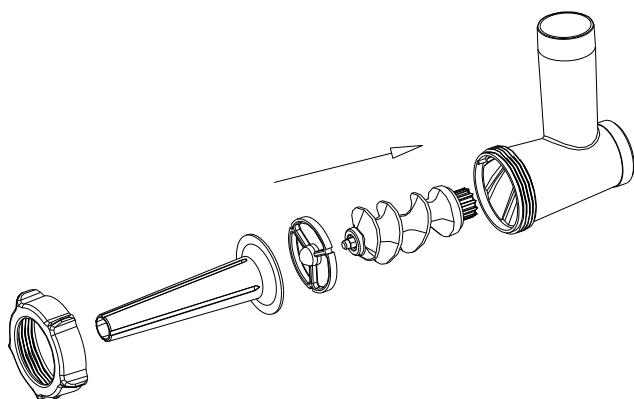
5. Подключите устройство к сети питания, поставьте переключатель в положение ON (ВКЛ). Когда мясорубка начнет работу, поместите кусочки мяса в горловину. При необходимости используйте проталкиватель.

**Примечание:** кусочки мяса должны быть без костей. Кусочки мяса должны свободно помещаться в горловину.

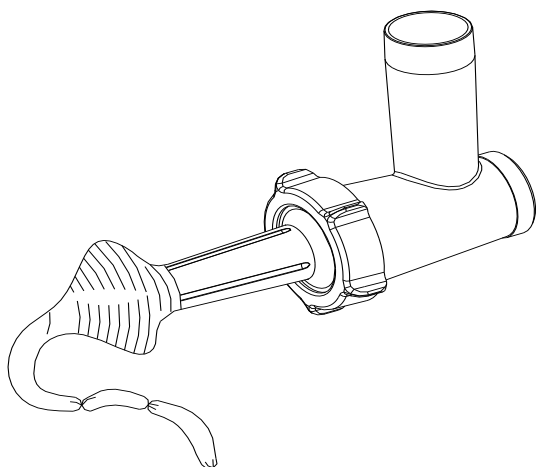
6. Максимальное время непрерывной боты оборудования – 1 минута. Между двумя последовательными циклами должен быть перерыв 1 минута.
7. Поставьте подходящий контейнер под горловину устройства.
8. Если движение шнека затруднено или полностью заблокировано, немедленно отключите устройство – переведите переключатель в положение OFF (ВЫКЛ). Затем переведите переключатель в положение REVERSE (РЕВЕРС), шнек начнет вращаться в обратную сторону, не переработанное мясо поднимется по горловине вверх. Повторяйте эти действия, пока помеха не будет устранена.
9. По окончании работы с устройством переведите переключатель в положение OFF (ВЫКЛ). Затем отключите устройство от сети питания.

### Приготовление колбасок

1. Соберите мясорубку с насадкой для колбасок как показано на рисунке.



2. Закрепите подходящую оболочку на насадке.



3. Поместите смесь для колбасок в горловину устройства. Переведите переключатель в положение ON (ВКЛ). Шнек будет вращаться в обратную

сторону, смесь начнет наполнять оболочку. Чтобы колбаска имела нужную вам длину, перекрутите оболочку после того, как в ней окажется достаточное количество наполнителя.

4. По окончании работы с устройством переведите переключатель в положение OFF (ВЫКЛ). Затем отключите устройство от сети питания.

## **ОБСЛУЖИВАНИЕ И УХОД**

- Поскольку прибор непосредственно контактирует с пищевыми продуктами, все съемные детали должны проходить тщательную очистку после каждого использования!
- Перед очисткой обязательно заранее отключите прибор, выньте вилку из розетки и дайте прибору остыть.
- Очистка корпуса двигателя должна производиться мягкой слегка влажной тканью.
- Никогда не используйте грубые или абразивные чистящие средства или материалы.
- Съемные детали и насадки промойте в теплой воде с неагрессивным моющим средством, сполосните и вытрите насухо. **СЪЕМНЫЕ ДЕТАЛИ МЯСОРУБКИ НЕ ПРЕДНАЗНАЧЕНЫ ДЛЯ МЫТЬЯ В ПОСУДОМОЕЧНОЙ МАШИНЕ!**
- **Будьте осторожны при обращении с ножом и ножевыми решетками!**

## **ХРАНЕНИЕ И ТРАНСПОРТИРОВКА**

Транспортировка должна осуществляться аккуратно, чтобы не нанести повреждения оборудованию. При транспортировке не переворачивайте упаковку с оборудованием вверх дном.

Если оборудование не будет использоваться в течение длительного времени (выходные, каникулы и т.п.), необходимо отключить его от электросети и тщательно очистить (согласно пункту Обслуживание и уход). Хранить в сухом, проветриваемом помещении.

## **УТИЛИЗАЦИЯ**

В целях защиты окружающей среды не выбрасывайте устройство в обычные мусорные баки. Утилизируйте в соответствии с действующими нормативами.

Произведено в КНР.

Дата производства является частью серийного номера, который указан на шильдике и/или упаковке оборудования.